

Description



Les poignées de sécurité **P-KUBE Super** combinées avec les interrupteurs de sécurité RFID à verrouillage de la série NG, créent un système de fermeture intégré des protections qui permet de contrôler l'accès aux zones dangereuses, offrant ainsi une solution efficace aux concepteurs et installateurs en cas de problèmes liés à la précision mécanique des mouvements du protecteur.

Conçues pour être un perfectionnement des poignées P-KUBE 2, les poignées P-KUBE Super avec double goujon de centrage sont spécialement développées pour les protecteurs installés dans des conditions de travail particulièrement rudes (p. ex. laminoirs, aciéries, etc.), dans lesquelles on peut trouver des portes très lourdes ou des portes aux dimensions telles qu'elles peuvent entraîner d'importants décalages entre les parties mobiles et fixes du protecteur.

Le dispositif de lock out intégré permet de bloquer la porte en position ouverte et d'empêcher le redémarrage inattendu du système quand une personne chargée de la maintenance accède à l'installation.

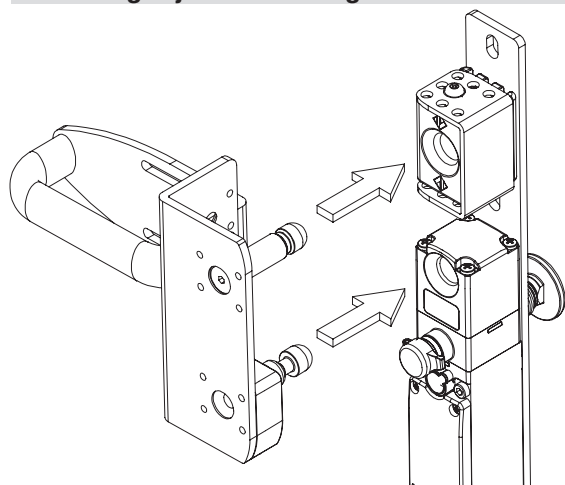
Grâce à la structure réglable, ces poignées peuvent être appliquées sur différents types de portes ou barrières : battantes ou coulissantes, à droite ou à gauche et sur différents profils.

Sécurité maximale avec un seul dispositif

PL e+ SIL 3

Combinées aux interrupteurs de la série NG, les poignées de sécurité P-KUBE Super permettent de réaliser des circuits de niveau de sécurité maximal PL e et SIL 3, en installant un seul dispositif sur la protection. Cela évite des frais élevés de câblage sur site et permet de les installer rapidement. Les deux sorties électroniques de sécurité doivent être connectées à un module adapté à la gestion des dispositifs à sorties à l'état solide ou à un automate de sécurité dans le tableau.

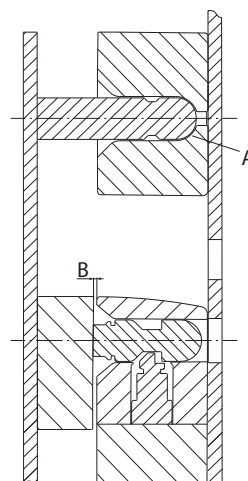
Double goujon de centrage



Lorsque le protecteur est fermé, le goujon métallique supérieur fixé à la plaque de la poignée se déplace vers le fond du bloc de centrage (A) avant que l'actionneur touche le boîtier de l'interrupteur, en laissant une distance de sécurité (B) pour éviter toute collision entre les dispositifs.

Le goujon métallique de centrage supérieur ne peut également atteindre que les surfaces qui transmettent l'impact à la structure de support du protecteur mais pas à l'interrupteur, qui reste insensible à toutes les contraintes mécaniques liées à l'ouverture et à la fermeture de la porte.

L'accouplement avec les actionneurs de la série NG à goujon articulé permet l'adaptation ultérieure au trou de centrage, même dans les portes à ouverture imprécise, évitant ainsi les opérations de maintenance fréquentes pour rétablir l'alignement entre actionneur et interrupteur.



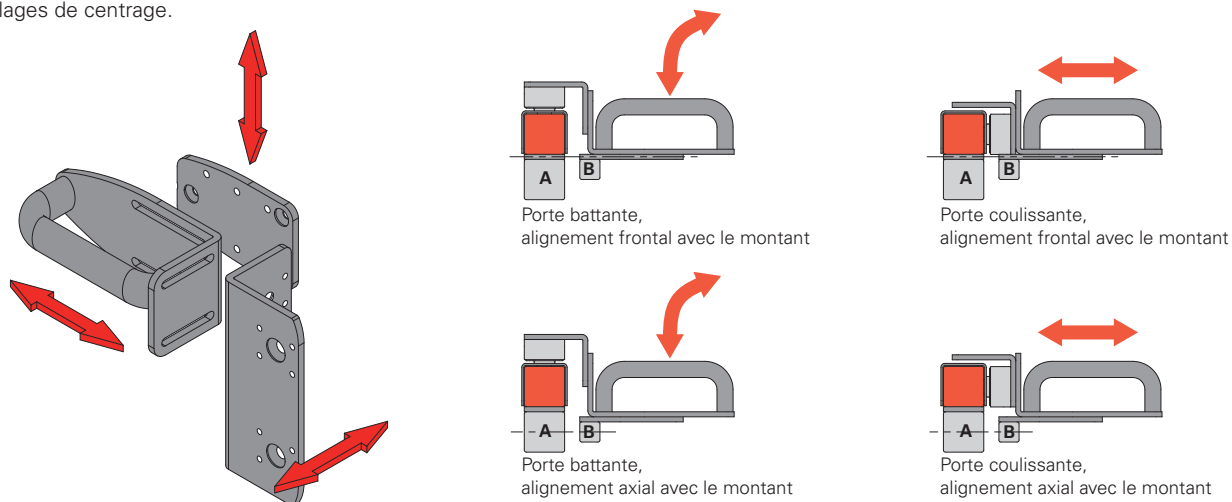
Robuste et facile à installer

La poignée est montée sur des étriers robustes en acier vernis de 5 mm d'épaisseur. Les fentes des étriers facilitent au maximum le montage pour une fixation individuelle, sans nécessiter de modifier les dispositifs de protection existants.

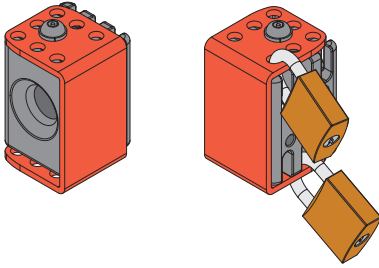
À l'aide des trous oblongs, la poignée peut être montée sur des profilés en aluminium ou des cadres en acier de diverses dimensions. Le montant de la porte (A) peut avoir une section de 40 x 40 mm à 80 x 80 mm, celui de la porte (B) de 20 x 20 mm à 40 x 40 mm.

Le montage peut être effectué aussi bien sur des portes battantes que sur des portes coulissantes, avec butée à droite ou à gauche.

La poignée est fournie avec tous les composants nécessaires pour un montage à la distance appropriée à l'aide de vis anti-manipulation. L'installateur doit assembler les composants en fonction de l'application, fixer l'interrupteur de la série NG choisi (fourni séparément) et faire les réglages de centrage.



Dispositif de lock out

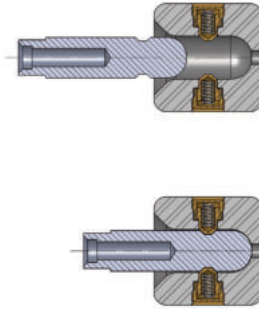


En une seule opération, le dispositif de lock out peut fermer le trou de centrage, rendant la fermeture mécanique de la porte impossible. Il suffit pour cela de tourner le couvercle rouge de façon à ce que le trou de centrage soit complètement caché et que les trous sur le dessus du couvercle correspondent

à ceux dans le bloc métallique en dessous.

Lorsque le dispositif de lock out est activé, il est possible d'insérer jusqu'à 12 cadenas avec un diamètre d'anse de 5 mm. Cette caractéristique rend la poignée P-KUBE Super particulièrement adaptée aux installations complexes et de grande taille dans lesquelles les phases de maintenance nécessitent l'entrée simultanée de plusieurs opérateurs dans les zones dangereuses.

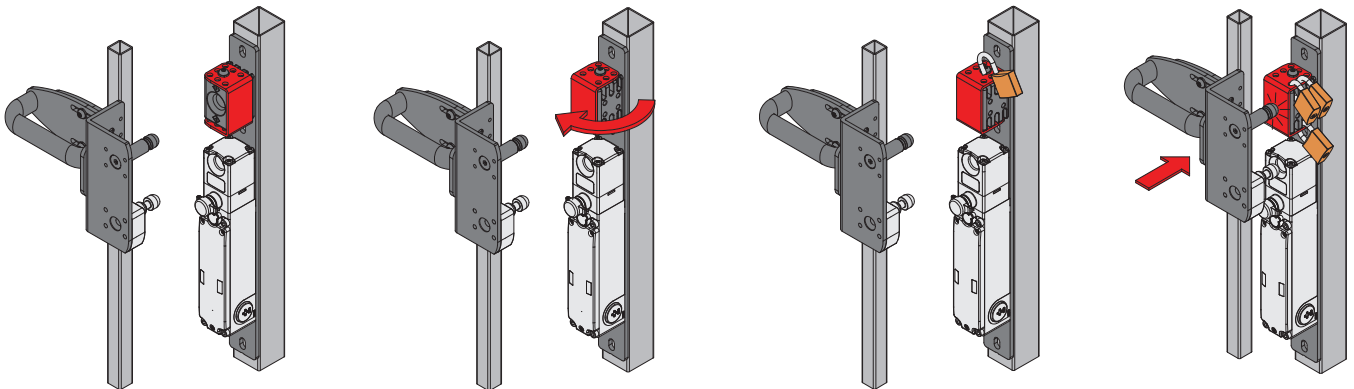
Force de retenue de l'actionneur déverrouillé



Une version du dispositif de lock out avec une force de retenue de 100 N est disponible sur demande. Cette option maintient la poignée en position fermée en fin de course et rend nécessaire une traction modérément énergique pour ouvrir la porte. Cette fonction est idéale dans toutes les applications où plusieurs portes sont débloquées simultanément mais une seule est ouverte effectivement. Le dispositif maintient toutes les portes débloquées en évitant ainsi que les vibrations ou les coups de vent ne puissent les ouvrir.

Blocage infaillible par cadenas

Le dispositif de lock out est actionné par une simple rotation de la porte afin de dégager les trous auxquels accrocher les cadenas. Ces trous ne peuvent être dégagés qu'en position de blocage complet de l'interrupteur, si bien que les cadenas ne peuvent pas être mal placés. Le diamètre des trous est de 7 mm et le dispositif peut comporter jusqu'à 12 cadenas.



Dispositif de lock out ouvert. Interrupteur de sécurité accessible.

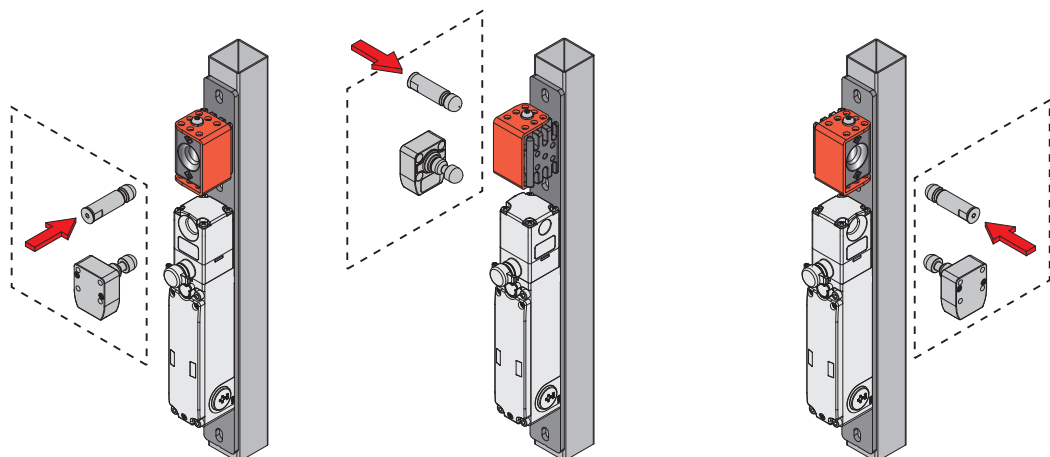
Fermeture du dispositif de lock out.

Dispositif de lock out fermé. Mise en place du cadenas.

Dispositif de lock out verrouillé. Cadenas verrouillé. Interrupteur de sécurité inaccessible.

Bloc de centrage rotatif

La configuration particulière permet d'utiliser le lock out sur les portes battantes et coulissantes, aussi bien à droite qu'à gauche, en changeant seulement la position de montage.



Structure du code

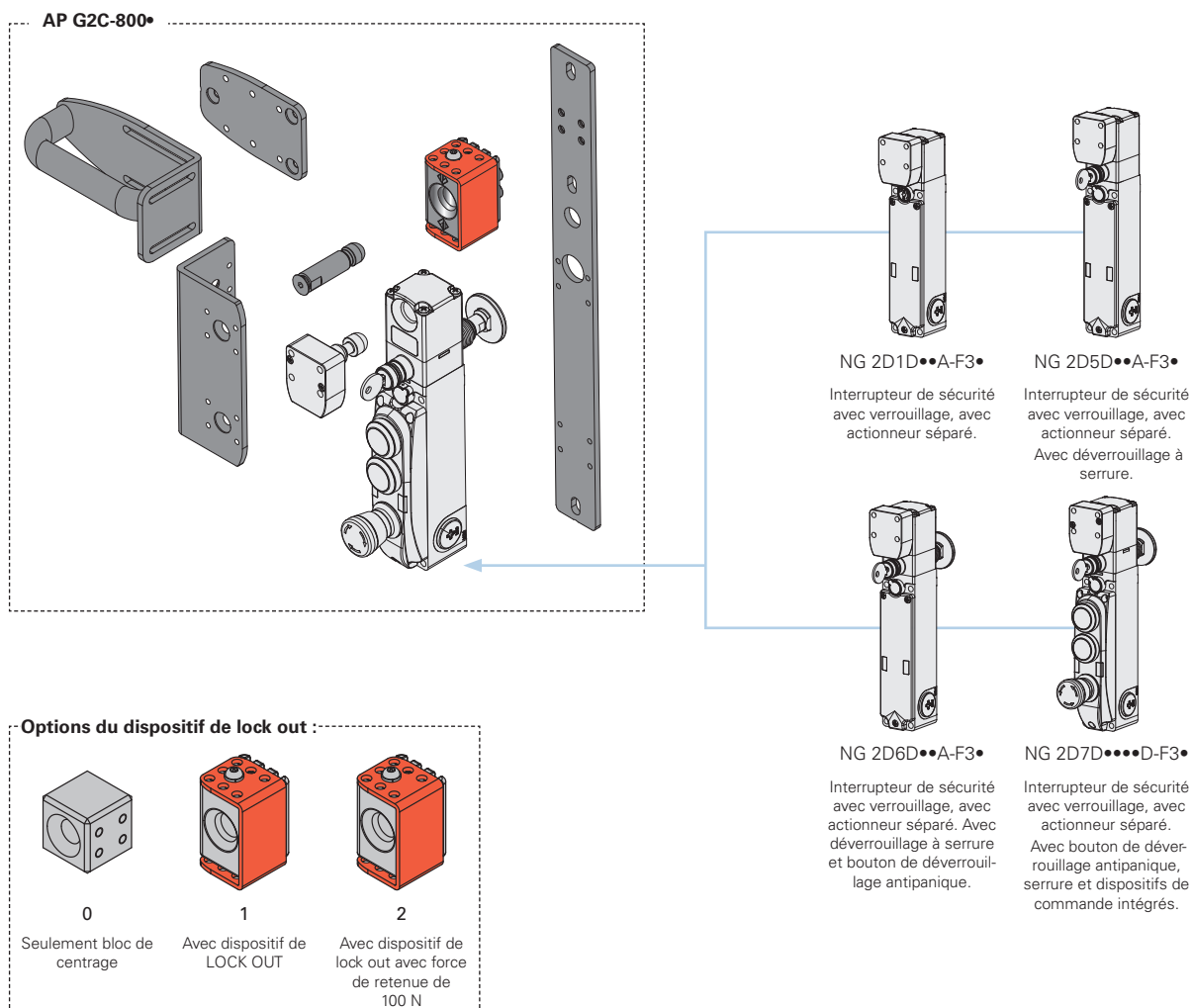
Attention ! La possibilité de combiner les numéros de référence n'implique pas la disponibilité effective des produits. Contacter notre bureau de distribution.

AP G2C-800P

Dispositif de LOCK OUT	
0	seulement bloc de centrage
1	dispositif de LOCK OUT
2	dispositif de lock out avec force de retenue de 100 N

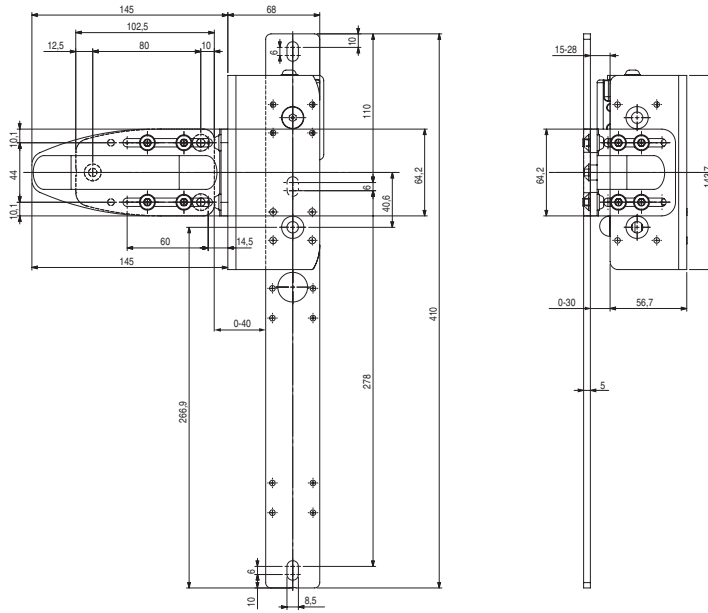
Poignée	
P	poignée en plastique
M	poignée en métal

Note : la poignée est fournie équipée de vis pour fixer la poignée, l'interrupteur et les plaques.



L'interrupteur de sécurité de la série NG est également disponible en d'autres versions. Pour plus d'informations, voir page 169.

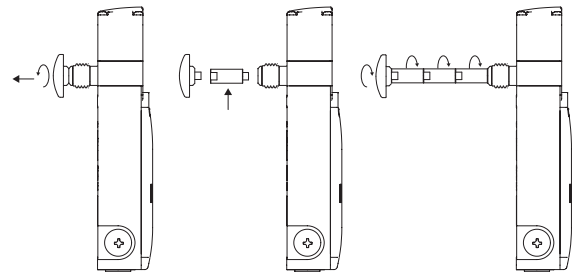
Dessins cotés



Accessoires

Rallonges pour bouton de déverrouillage

Article	Description	Dessin coté
VN NG-LP30	Rallonge en métal pour bouton de déverrouillage. Pour parois épaisses de 30 mm max.	
VN NG-LP40	Rallonge en métal pour bouton de déverrouillage. Pour parois épaisses de 40 mm max.	
VN NG-LP50	Rallonge en métal pour bouton de déverrouillage. Pour parois épaisses de 50 mm max.	
VN NG-LP60	Rallonge en métal pour bouton de déverrouillage. Pour parois épaisses de 60 mm max.	
VN NG-ERB	Bouton de déverrouillage en métal de couleur rouge	



- Les rallonges en métal peuvent être combinées entre elles jusqu'à la longueur désirée.
- Ne pas dépasser la longueur totale de 500 mm entre le bouton de déverrouillage et l'interrupteur.
- Utiliser du frein filet à résistance moyenne pour fixer les rallonges.

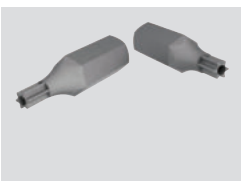
Autocollants pour bouton de déverrouillage antipanique



Adhésif jaune en polycarbonate, rectangulaire 300 x 32 mm, inscription rouge. À coller à l'intérieur du montant pour identifier le bouton de déverrouillage antipanique.

Article	Description et langue
VF AP-A1AGR01	PREMERE PER USCIRE ita
VF AP-A1AGR02	PUSH TO EXIT eng
VF AP-A1AGR04	ZUM ÖFFNEN DRÜCKEN deu
VF AP-A1AGR05	POUSSER POUR SORTIR fra
VF AP-A1AGR06	PULSAR PARA SALIR spa
VF AP-A1AGR07	НАЖАТЬ ДЛЯ ВЫХОДА rus
VF AP-A1AGR08	NACISNAĆ ABY WYJŚĆ pol
VF AP-A1AGR09	PRESSONAR PARA SAIR por

Inserts pour vis de sécurité



Inserts pour vis de sécurité avec téton, 1/4" hexagonaux.

Article	Description
VF VAIT1T25	Insert pour vis M5 avec empreinte Torx T25
VF VAIT1T30	Insert pour vis M6 avec empreinte Torx T30