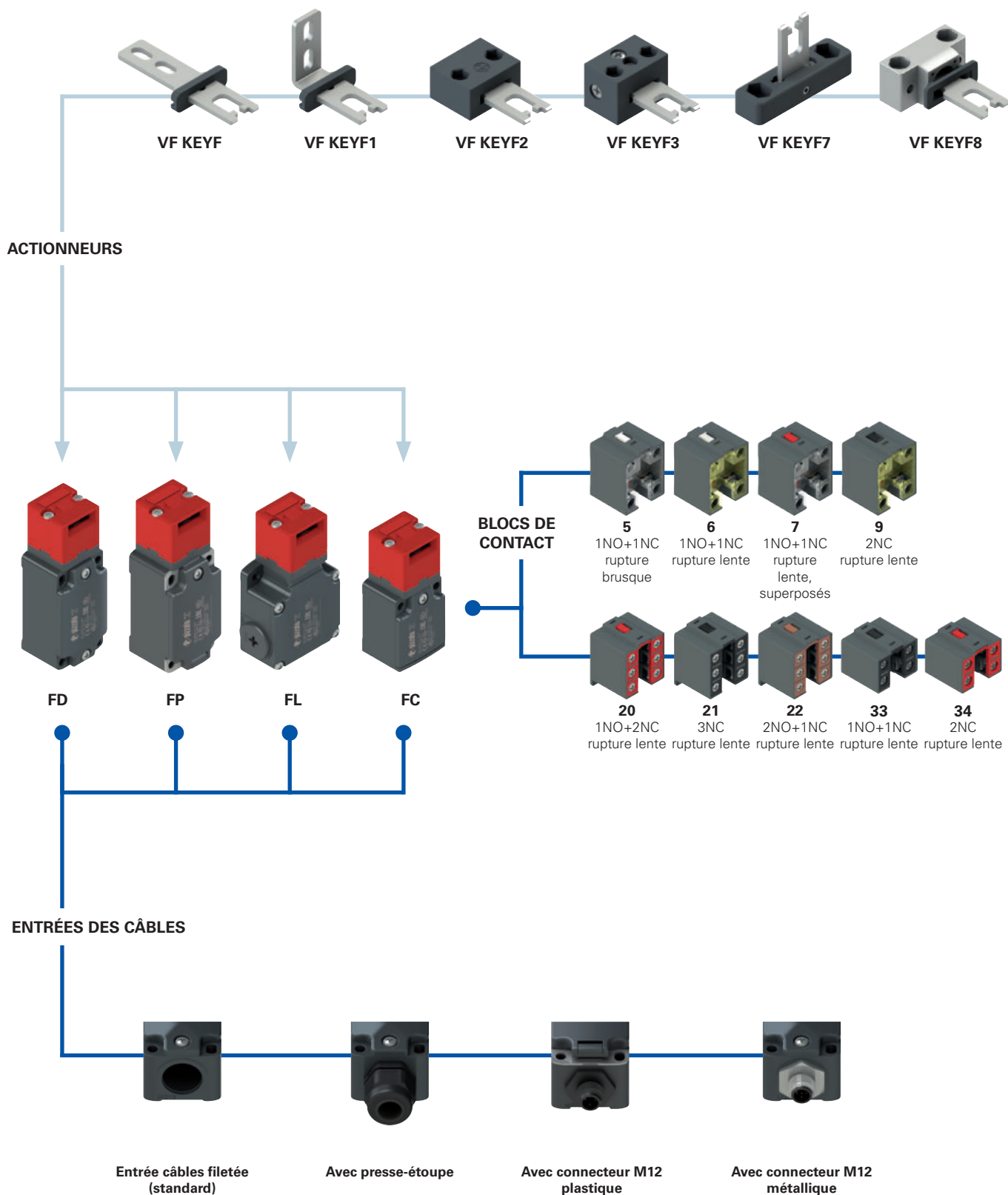


Diagramme de sélection



● option du produit
→ accessoire vendu séparément

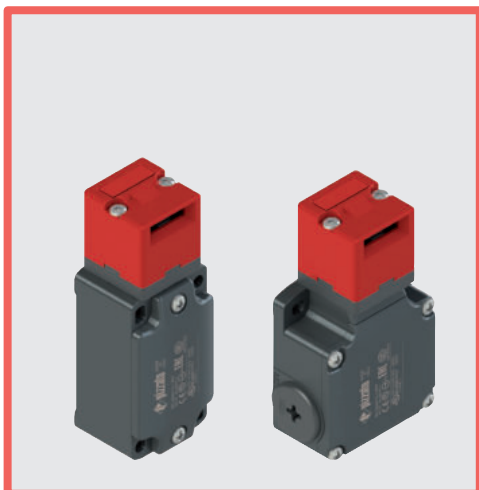


Structure du code

Attention ! La possibilité de combiner les numéros de référence n'implique pas la disponibilité effective des produits. Contacter notre bureau de distribution

article		options		options	
FD 693-		F1GM2		K50T6	
Boîtier				Température ambiante	
FD	en métal, une entrée câbles				-25°C ... +80°C (standard)
FL	en métal, trois entrées câbles			T6	-40°C ... +80°C
FP	en technopolymère, une entrée câbles				
Bloc de contact				Presses-étoupes ou connecteurs pré-installés	
5	1NO+1NC, rupture brusque				sans presse-étoupe ni connecteur (standard)
6	1NO+1NC, rupture lente			K23	presse-étoupe pour câbles de Ø 6 à Ø 12 mm
7	1NO+1NC, rupture lente, superposés		
9	2NC, rupture lente			K50	connecteur métallique M12 à 5 pôles
20	1NO+2NC, rupture lente		
21	3NC, rupture lente			Pour la liste complète des combinaisons, contactez notre bureau technique.	
22	2NO+1NC, rupture lente			Entrée câbles filetée	
33	1NO+1NC, rupture lente			M2	M20x1,5 (standard)
34	2NC, rupture lente				PG13,5
Actionneurs				Type de contacts	
	sans actionneur (standard)				contacts en argent (standard)
F	actionneur droit VF KEYF			G	contacts en argent dorés 1 µm
F1	actionneur plié VF KEYF1			G1	contacts en argent dorés 2,5 µm (sauf blocs de contact 20, 21, 22, 33, 34)
F2	actionneur articulé VF KEYF2				
F3	actionneur articulé réglable dans deux directions VF KEYF3				
F7	actionneur articulé réglable dans une direction VF KEYF7				
F8	actionneur universel VF KEYF8				

article		options		options	
FC 3393-		F1GM2		K50T6	
Boîtier				Température ambiante	
FC	en métal, une entrée câbles				-25°C ... +80°C (standard)
Bloc de contact				T6	-40°C ... +80°C
33	1NO+1NC, rupture lente			Presses-étoupes ou connecteurs pré-installés	
34	2NC, rupture lente				sans presse-étoupe (standard)
Actionneurs				K23	presse-étoupe pour câbles de Ø 6 à Ø 12 mm
	sans actionneur (standard)			K50	connecteur métallique M12 à 5 pôles
F	actionneur droit VF KEYF			Entrée câbles filetée	
F1	actionneur plié VF KEYF1			M2	M20x1,5 (standard)
F2	actionneur articulé VF KEYF2				PG11
F3	actionneur articulé réglable dans deux directions VF KEYF3			Type de contacts	
F7	actionneur articulé réglable dans une direction VF KEYF7				contacts en argent (standard)
F8	actionneur universel VF KEYF8			G	contacts en argent dorés 1 µm



Caractéristiques principales

- Boîtier en métal ou en technopolymère, une à trois entrées câbles
- Degré de protection IP67
- 9 blocs de contact disponibles
- 6 actionneurs en acier inox disponibles
- Versions avec connecteur M12
- Versions avec contacts en argent dorés

Labels de qualité :



Homologation IMQ : EG605

Homologation UL : E131787

Homologation CCC : 2021000305000099

Homologation EAC : RU C-IT.YT03.B.00035/19

Caractéristiques techniques

Boîtier

Boîtier de la série FP en technopolymère renforcé à la fibre de verre, autoextinguible et anti-choc à double isolation :

Boîtier série FD, FL et FC en métal, peint à la poudre cuite au four.

Tête en métal, peinte à la poudre cuite au four.

Séries FD, FP, FC, une entrée câbles fileté : M20x1,5 (standard)

Série FL trois entrées câbles filetés : M20x1,5 (standard)

Degré de protection : IP67 selon EN 60529 avec presse-étoupe de degré de protection égal ou supérieur

Généralités

SIL (SIL CL) jusqu'à :	SIL 3 selon EN 62061
Niveau de performance (PL) jusqu'à :	PL e selon EN ISO 13849-1
Verrouillage mécanique, codé :	type 2 selon EN ISO 14119
Niveau de codification :	bas selon EN ISO 14119
Paramètre de sécurité B_{10D} :	2.000.000 pour contacts NC
Durée de vie :	20 ans
Température ambiante :	-25°C ... +80°C (standard) -40°C ... +80°C (option T6)
Fréquence maximale d'actionnement :	3600 cycles de fonctionnement/heure
Durée mécanique :	1 million de cycles de fonctionnement
Vitesse maximale d'actionnement :	0,5 m/s
Vitesse minimale d'actionnement :	1 mm/s
Force d'extraction de l'actionneur :	10 N~
Couples de serrage pour l'installation :	voir page 441
Section des conducteurs et longueur de dénudage des fils :	voir page 461

Conformité aux normes :

IEC 60947-5-1, IEC 60947-1, IEC 60204-1, EN ISO 14119, EN ISO 12100, IEC 60529, EN IEC 63000, BG-GS-ET-15, UL 508, CSA C22.2 No. 14.

Homologations :

EN 60947-5-1, UL 508, CSA C22.2 No. 14, GB/T14048.5.

Conformité aux exigences requises par :

Directive Machines 2006/42/CE, Directive CEM 2014/30/UE,

Directive RoHS 2011/65/UE.

Ouverture forcée des contacts conformément aux normes :

IEC 60947-5-1, EN 60947-5-1.

⚠ Quand elles ne figurent pas expressément dans ce chapitre, voir les consignes relatives à la bonne installation et la bonne utilisation de tous les articles données pages 439 à 454.

Caractéristiques électriques		Catégorie d'utilisation		
sans connecteur	Courant thermique (I_{th}) :	10 A	Courant alternatif : AC15 (50÷60 Hz)	
	Tension nominale d'isolement (U_i) :	500 Vac 600 Vdc 400 Vac 500 Vdc (blocs de contact 20, 21, 22, 33, 34)	U_e (V)	250 400 500
	Tension assignée de tenue aux chocs (U_{imp}) :	6 kV 4 kV (blocs de contact 20, 21, 22, 33, 34)	I_e (A)	6 4 1
avec connecteur M12 à 4 ou 5 pôles	Courant de court-circuit conditionnel :	1000 A selon EN 60947-5-1	Courant continu : DC13	
	Protection contre les courts-circuits :	fusible 10 A 500 V type aM	U_e (V)	24 125 250
	Degré de pollution :	3	I_e (A)	3 0,55 0,3
avec connecteur M12 à 8 pôles	Courant thermique (I_{th}) :	4 A	Courant alternatif : AC15 (50÷60 Hz)	
	Tension nominale d'isolement (U_i) :	250 Vac 300 Vdc	U_e (V)	24 120 250
	Protection contre les courts-circuits :	fusible 4 A 500 V type gG	I_e (A)	4 4 4
avec connecteur M12 à 8 pôles	Courant thermique (I_{th}) :	2 A	Courant continu : DC13	
	Tension nominale d'isolement (U_i) :	30 Vac 36 Vdc	U_e (V)	24 125 250
	Protection contre les courts-circuits :	fusible 2 A 500 V type gG	I_e (A)	3 0,55 0,3
Degré de pollution :	3	U_e (V)	24	
		I_e (A)	2	



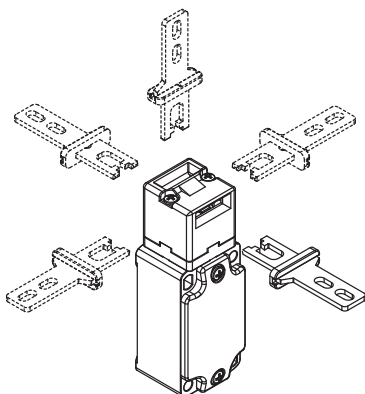
Description



Ces interrupteurs de sécurité sont l'idéal pour le contrôle des portails, protections, carters et tout autre protecteur protégeant des pièces dangereuses des machines.

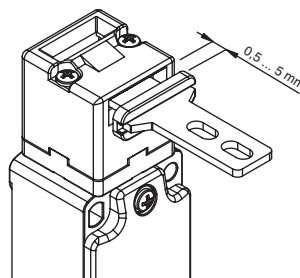
L'actionneur en acier inox est fixé sur la partie mobile de la protection de manière à ce qu'il soit extrait de l'interrupteur à chaque ouverture de la protection. Un mécanisme particulier assure que l'extraction de l'actionneur entraîne l'ouverture forcée des contacts électriques. D'installation facile, ils peuvent être appliqués à tout type de protection (à charnière, coulissante ou amovible). De plus, la possibilité d'actionner l'interrupteur seulement avec les actionneurs spécifiques garantit que la machine n'est remise en fonction que quand le protecteur a été fermé. Construits avec des matériaux robustes et dans des épaisseurs plus importantes, ces interrupteurs ont été étudiés pour des portes lourdes et des environnements difficiles.

Têtes orientables



En enlevant les deux vis de fixation, il est possible de tourner la tête de tous les interrupteurs par pas de 90°. De cette manière, il est possible d'actionner l'interrupteur depuis 5 directions différentes.

Grand jeu de l'actionneur



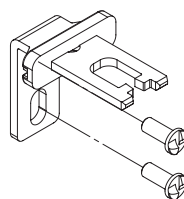
Cet interrupteur dispose d'un grand jeu de l'actionneur dans la tête. De cette manière, le protecteur peut bouger dans le sens d'insertion (4,5 mm) sans provoquer d'arrêt non souhaité de la machine. Tous les actionneurs présentent ce jeu qui permet de garantir la fiabilité optimale du dispositif.

Degré de protection IP67

IP67

Ces dispositifs ont été développés pour une utilisation dans les conditions ambiantes les plus difficiles, ils ont été soumis aux tests d'immersion prévus pour le degré de protection IP67 conformément à EN 60529. Ils peuvent donc être employés dans tous les environnements dans lesquels un degré de protection maximal est requis pour l'enveloppe.

Vis de sécurité pour actionneurs



Conformément à la norme EN ISO 14119, l'actionneur doit être fixé au châssis du protecteur de façon inamovible. Des vis de sécurité à tête bombée, avec une empreinte one-way, sont disponibles à cet effet. Avec ce type de vis, les actionneurs ne peuvent être ni retirés ni forcés au moyen d'outils classiques. Voir Accessoires page 419.

Plage de température étendue

-40°C

Il est possible de commander des variantes spéciales pour les endroits où la température ambiante est comprise entre -40°C et +80°C.

Ces interrupteurs sont adaptés aux applications en chambres froides, dans des stérilisateurs et des équipements à basse température. Les matériaux spéciaux utilisés pour réaliser ces versions permettent le maintien de leurs caractéristiques même dans ces conditions, tout en augmentant les possibilités d'installation.

Marquage laser



Tous les dispositifs sont marqués de manière indélébile au moyen d'un système laser spécial qui rend le marquage également adapté aux environnements extrêmes. Grâce à ce système qui n'utilise pas d'étiquettes, la perte des données de la plaque est impossible et le marquage résiste au mieux dans le temps.

Caractéristiques homologuées par IMQ

Tension nominale d'isolement (Ui) :	500 Vac 400 Vac (pour blocs de contact 2, 11, 12, 20, 21, 22, 28, 29, 30, 33, 34, 37)
Courant thermique à l'air libre (Ith) :	10 A
Protection contre les courts-circuits :	fusible 10 A 500 V type aM
Tension assignée de tenue aux chocs (U _{imp}) :	6 kV 4 kV (pour blocs de contact 20, 21, 22, 28, 29, 30, 33, 34)
Degré de protection de l'enveloppe :	IP67
Bornes MV (bornes à vis)	
Degré de pollution :	3
Catégorie d'utilisation :	AC15
Tension d'utilisation (Ue) :	400 Vac (50 Hz)
Courant d'utilisation (Ie) :	3 A

Formes de l'élément de contact : Za, Za+Za, X+X, Zb, Y+Y, Y+Y+X, Y+Y+Y, Y+X+X, Y, X.
Ouverture forcée des contacts sur blocs de contact 5, 6, 7, 8, 9, 11, 13, 14, 16, 17, 18, 19, 20, 21, 22, 28, 29, 30, 33, 34, 37, 38, 39, 66.

Conformité aux normes : EN 60947-1, EN 60947-5-1, exigences fondamentales de la Directive Basse Tension 2014/35/UE.

Contactez notre bureau technique pour la liste des produits homologués.

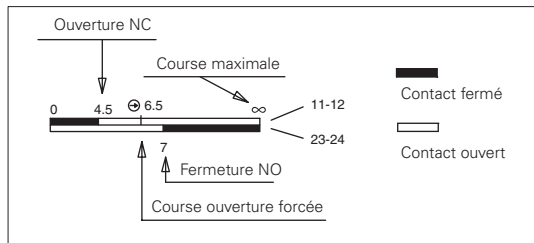
Caractéristiques homologuées par UL

Electrical Ratings:	Q300 pilot duty (69 VA, 125-250 V dc) A600 pilot duty (720 VA, 120-600 V ac)
Environmental Ratings:	Types 1, 4X, 12, 13
Use 60 or 75 °C copper (Cu) conductor and wire size range 12, 14 AWG, stranded or solid. The terminal tightening torque of 7.1 lb in (0.8 Nm).	
For FP series: the hub is to be connected to the conduit before the hub is connected to the enclosure.	

Contactez notre bureau technique pour la liste des produits homologués.

Type de contacts :	Boîtier en technopolymère		Boîtier en métal		Boîtier en métal		Boîtier en métal	
	Sans actionneur		Sans actionneur		Sans actionneur		Sans actionneur	
R = rupture brusque L = rupture lente LO = rupture lente, superposés								
Bloc de contact								
5	R FP 593-M2 (→) 1NO+1NC	FD 593-M2 (→) 1NO+1NC	FL 593-M2 (→) 1NO+1NC	/				
6	L FP 693-M2 (→) 1NO+1NC	FD 693-M2 (→) 1NO+1NC	FL 693-M2 (→) 1NO+1NC	/				
7	LO FP 793-M2 (→) 1NO+1NC	FD 793-M2 (→) 1NO+1NC	FL 793-M2 (→) 1NO+1NC	/				
9	L FP 993-M2 (→) 2NC	FD 993-M2 (→) 2NC	FL 993-M2 (→) 2NC	/				
20	L FP 2093-M2 (→) 1NO+2NC	FD 2093-M2 (→) 1NO+2NC	FL 2093-M2 (→) 1NO+2NC	/				
21	L FP 2193-M2 (→) 3NC	FD 2193-M2 (→) 3NC	FL 2193-M2 (→) 3NC	/				
22	L FP 2293-M2 (→) 2NO+1NC	FD 2293-M2 (→) 2NO+1NC	FL 2293-M2 (→) 2NO+1NC	/				
33	L FP 3393-M2 (→) 1NO+1NC	FD 3393-M2 (→) 1NO+1NC	FL 3393-M2 (→) 1NO+1NC	FC 3393-M2 (→) 1NO+1NC				
34	L FP 3493-M2 (→) 2NC	FD 3493-M2 (→) 2NC	FL 3493-M2 (→) 2NC	FC 3493-M2 (→) 2NC				
Force d'actionnement	10 N (18 N (→))	10 N (18 N (→))	10 N (18 N (→))	10 N (18 N (→))				

Comment lire les diagrammes de courses



IMPORTANT :

Le contact NC s'entend avec actionneur inséré. Pour des installations avec fonction de protection des personnes, actionner l'interrupteur au moins jusqu'à la course d'ouverture forcée indiquée dans les diagrammes par le symbole (→). Actionner l'interrupteur avec au moins la force d'ouverture forcée indiquée entre parenthèses sous chaque article, à côté de la valeur de la force d'actionnement.

Limites d'utilisation

- Ne pas utiliser là où poussières et la saleté peuvent pénétrer dans la tête et sédimenter. Et notamment dans les endroits où de la poussière métallique, du ciment ou des produits chimiques sont pulvérisés.
- Respecter les prescriptions de la norme EN ISO 14119 pour les interverrouillages de niveau de codification bas.
- Ne pas utiliser en présence de poussières ou de gaz explosifs ou inflammables. Dans ces cas, utiliser des produits ATEX (voir le catalogue spécifique de Pizzato).



Actionneurs en acier inox

IMPORTANT : Ces actionneurs peuvent être utilisés seulement avec des articles des séries FD, FP, FL, FC et FS (ex. FD 693-M2). Niveau de codification bas selon la norme EN ISO 14119.

Article	Description
VF KEYF	Actionneur droit

Article	Description
VF KEYF1	Actionneur plié

Article	Description
VF KEYF2	Actionneur articulé

Article	Description
VF KEYF3	Actionneur réglable dans deux directions

Actionneur pouvant osciller dans les quatre directions pour faciliter l'introduction dans l'interrupteur quand le protecteur n'est pas aligné.

Actionneur avec possibilité de réglage dans deux directions pour protecteurs de petites dimensions.

Article	Description
VF KEYF7	Actionneur réglable dans une direction

Actionneur avec possibilité de réglage dans une direction pour protecteurs de petites dimensions.

Article	Description
VF KEYF8	Actionneur universel

Actionneur articulé pour protecteurs désalignés pouvant être fixé dans plusieurs positions, avec possibilité de réglage dans deux directions pour les portes de petites dimensions.

Le corps métallique de fixation est équipé de deux paires de trous et préparé pour pouvoir tourner de 90° le plan de travail de l'actionneur.

Accessoires

Article	Description
VF KB1	Dispositif de lock out

Dispositif de lock out cadenassable pour empêcher l'entrée de l'actionneur et éviter la fermeture accidentelle de la porte derrière les opérateurs quand ils entrent dans des zones dangereuses.

Toutes les mesures sont indiquées en mm

Accessoires Voir page 419

→ Les fichiers 2D et 3D sont disponibles sur www.pizzato.com