

Description



Produits historiques de Pizzato Elettrica, les séries d'interrupteurs à pédale PX et PA ont suivi une courbe de croissance ininterrompue et se sont affirmés sur le marché. Modifiées et mises à jour au fil du temps, ces séries d'interrupteurs sont restées à la pointe et ont toujours été en mesure d'offrir de nouvelles solutions pour s'adapter aux exigences de flexibilité et de modularité. Avec les dernières modifications, il est également devenu possible de réduire le poids et donc l'impact sur l'environnement.

Degré de protection IP65

IP65 Ces dispositifs ont été développés pour une utilisation dans des conditions ambiantes difficiles, ils ont été soumis aux tests prévus pour le degré de protection IP65 conformément à EN 60529. Ils peuvent donc être utilisés dans tous les environnements dans lesquels un degré de protection élevé est requis pour l'enveloppe. Également disponibles en version IP53 pour les applications nécessitant un rapport qualité-prix élevé.

Entrée de câbles avec serre-câble



À l'intérieur du boîtier, juste après l'entrée des câbles, un dispositif serre-câbles est présent dans l'axe de l'ouverture. Idéal pour maintenir le câble électrique en position, il empêche que d'éventuels mouvements ou tractions répétés n'atteignent les connexions électriques du bloc de contact. Réversible, il peut serrer des câbles de petite et grande dimension.

Capot robuste

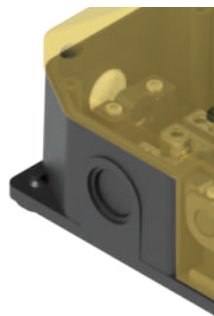
800 N



Les interrupteurs à pédales de la série PX sont dotés d'un capot particulier à profil renforcé. Cette solution permet au capot de supporter des charges statiques allant jusqu'à 800 N sans casse, et donc de résister au piétinement. Pour les environnements particulièrement exigeants, le capot peut être fourni dans un matériau renforcé à la fibre de verre pour résister également aux sollicitations de chocs

dynamiques. Enfin, pour les environnements plus difficiles, les pédales de la série PA peuvent être équipées d'un capot entièrement métallique de dimensions plus larges spécialement conçu pour les chaussures de protection.

Ouvertures latérales



Tous les interrupteurs à pédale des séries PX et PA sont munis de deux ouvertures latérales à défoncement. Ces ouvertures permettent, grâce au kit d'assemblage spécifique, de relier latéralement des pédales simples de Pizzato Elettrica entre elles. Vous pouvez donc, à tout moment, transformer deux pédales simples normales en une seule pédale double solide. Les kits d'assemblage sont équipés de garnitures spéciales qui garantissent le maintien du degré de protection de l'appareil et d'un conduit interne spécial pour le passage des câbles électriques d'une pédale à l'autre.

Parties métalliques externes en acier inox

AISI 304

L'interrupteur à pédale simple est fourni avec toutes les parties métalliques externes en acier inox AISI série 300. Tous les ressorts, les vis et les pivots coulissants extérieurs métalliques sont en acier inoxydable. Idéal pour toutes les applications en présence d'éléments corrosifs, comme les secteurs alimentaire et pharmaceutique.

Blocs de contact



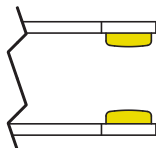
Il est possible de loger jusqu'à deux blocs de contact à deux contacts chacun à l'intérieur de l'interrupteur à pédale. Ces blocs peuvent être choisis parmi de multiples variantes avec contacts à rupture lente et brusque et avec différentes courses de déclenchement. Tous les blocs de contact sont réalisés avec des contacts électriques à double pont de haute fiabilité et les contacts NC sont d'ouverture forcée selon la norme IEC 60947-5-1. Ils peuvent donc être utilisés dans les circuits de sécurité.

Pieds antidérapants



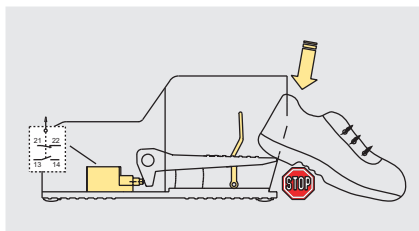
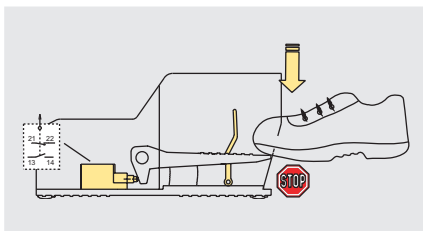
Tous les interrupteurs à pédale sont munis de quatre pieds antidérapants spéciaux. Perforés au centre, ces pieds disposent d'une surface de contact réduite pour un plus grand coefficient de frottement. De cette façon, actionner la pédale est toujours simple et pratique, la pédale ne tend pas à glisser sur des sols particulièrement lisses ou polis.

Contacts dorés

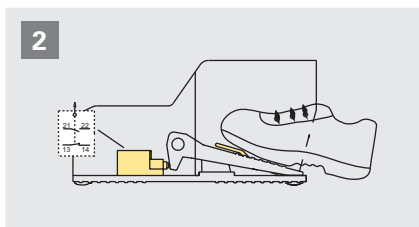
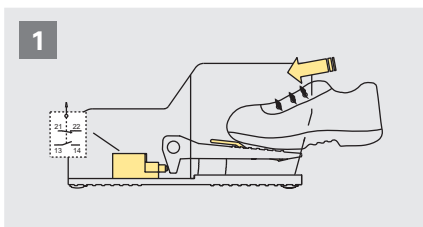


Les blocs de contact de ces dispositifs peuvent être fournis, sur demande, avec un revêtement en or. Idéal pour toutes les applications à basse tension ou de courant faible, garantissant ainsi une plus grande fiabilité de contact. Disponible en deux épaisseurs de 1 ou 2,5 microns, s'adaptant parfaitement aux différents domaines d'application, pour une longue durée de vie.

Levier de sécurité

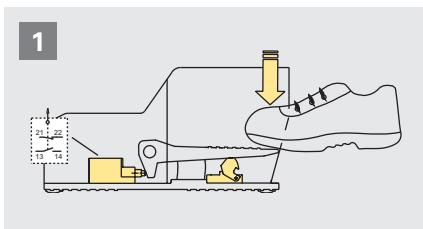


Le levier de sécurité empêche l'abaissement de l'actionneur de la pédale en cas d'introduction non complète du pied. De cette manière, on évite l'actionnement accidentel de la pédale.

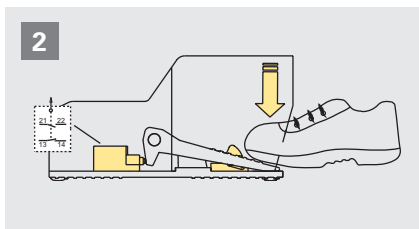


C'est seulement après introduction complète du pied que l'on réussit à abaisser le levier de sécurité, et donc à actionner la pédale.

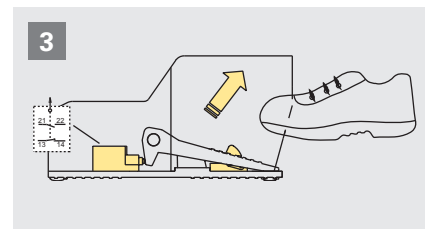
Verrouillage de l'actionneur de la pédale



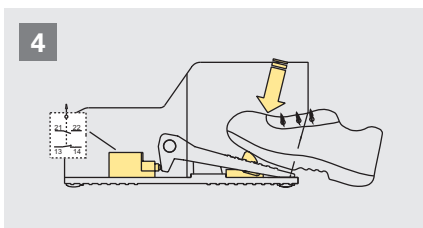
Introduction du pied dans la pédale.



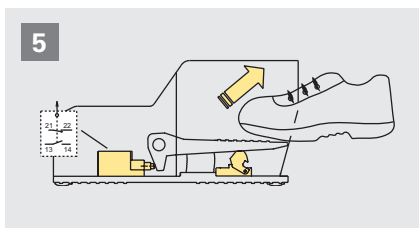
En appuyant sur l'actionneur de la pédale, les contacts commutent et le dispositif de blocage fixe l'actionneur.



En relâchant l'actionneur de la pédale, le dispositif de blocage le maintient abaissé.

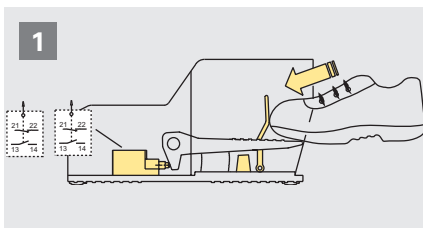


Pour débloquer l'actionneur de la pédale, appuyer sur le dispositif de blocage.

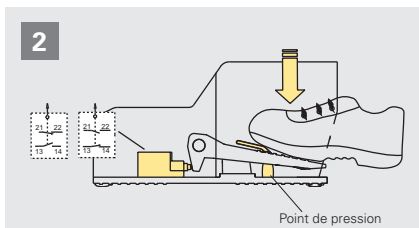


En enlevant le pied de la pédale, l'actionneur et les contacts se remettent dans la position initiale.

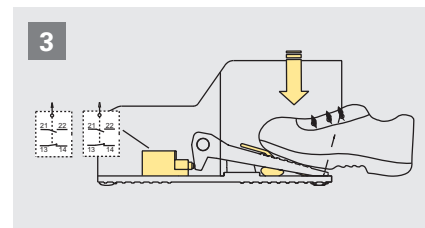
Force d'actionnement à 2 positions



Pédale PX avec deux blocs de contact (2x 1NO+1NC) rupture rapide décalés, avec force d'actionnement à 2 positions et levier de sécurité.

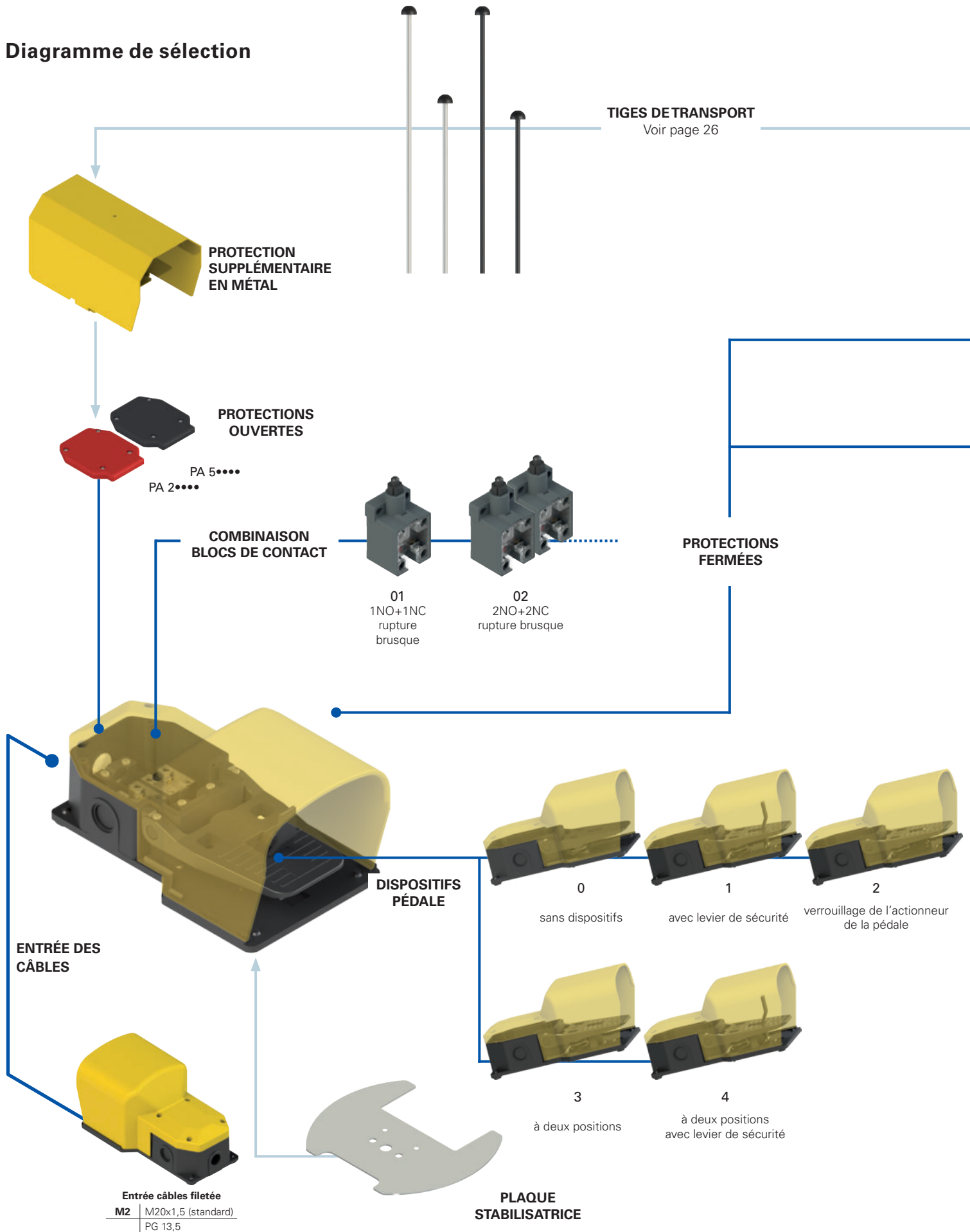


Avec une légère pression (~19 N) sur l'actionneur de la pédale, un des deux blocs de contact commute alors que l'autre garde son état inchangé. L'actionneur de la pédale s'arrête contre le point de pression.

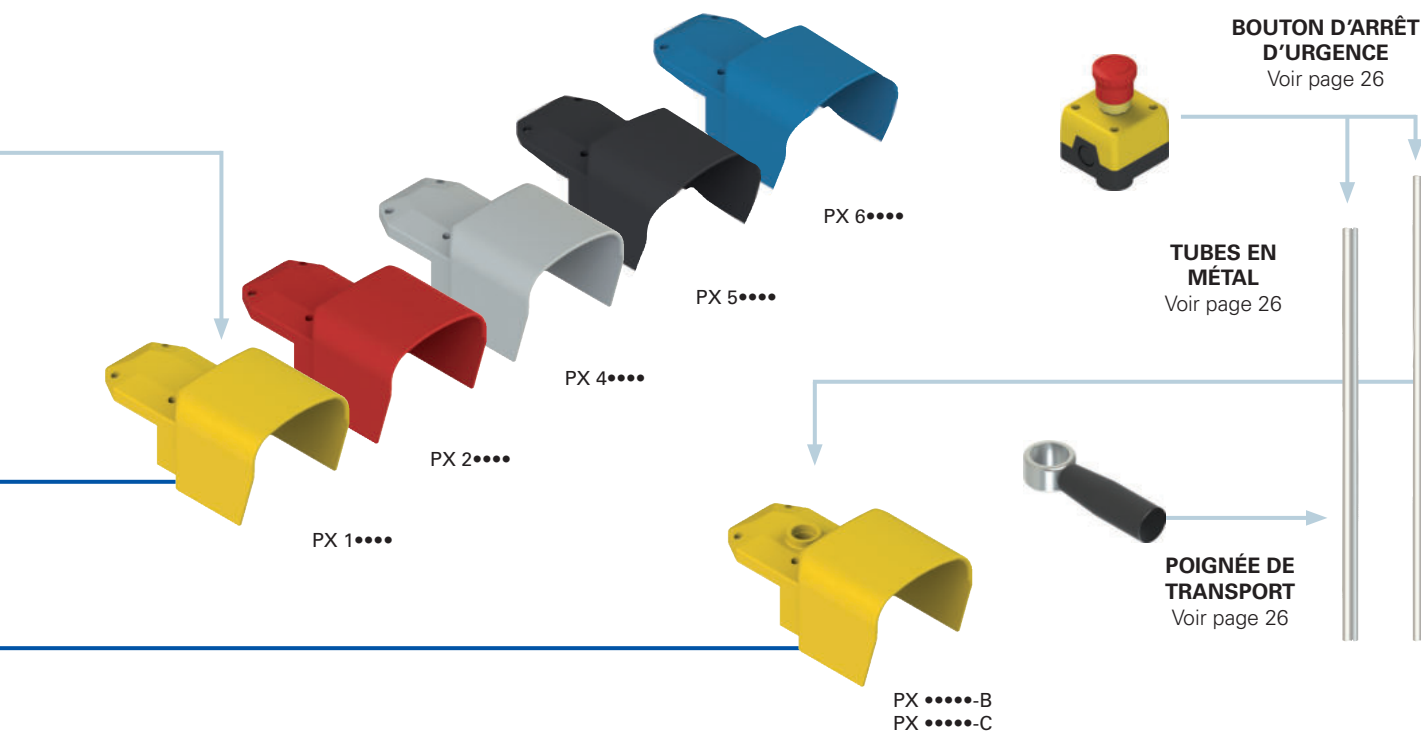


En appuyant avec une force plus grande (~180 N) sur l'actionneur de la pédale, l'autre bloc de contact commute aussi. Dans cette position, les deux blocs de contact sont commutés.

Diagramme de sélection



● options du produit
→ accessoire vendu séparément


Structure du code

Attention ! La possibilité de combiner les numéros de référence n'implique pas la disponibilité effective des produits. Contacter notre bureau de distribution.

article options
PX 10110-AGM2

Interrupteurs à pédale

PX	version fermée
PA	version ouverte

Couleur de la protection

1	jaune RAL 1023 (standard)
2	rouge RAL 3020
4	gris RAL 7035
5	noir RAL 9017
6	bleu RAL 5017

Combinaisons de blocs de contact

01	1NO+1NC, rupture brusque (VF B501)
02	2x (1NO+1NC), rupture brusque (VF B501+VF B501)
03	1NO+1NC, rupture lente (VF B601)
04	2x (1NO+1NC), rupture lente (VF B601+VF B601)
05	2x 2NO, rupture lente (VF B1001+VF B1001)
06	2x 2NC, rupture lente (VF B901+VF B901)
07	2NC, rupture lente (VF B901)
08	2NO, rupture lente (VF B1001)
09	1NO+1NC, rupture lente, superposés (VF B701)
14	2NO, rupture brusque (VF B1201)
15	2NC, rupture brusque (VF B1101)
20	2x(1NO+1NC), rupture brusque décalés (VF B501+VF B501)
24	(1NO+1NC)+(2NC), rupture brusque, décalés (VF B501+VF B1101)

Autres combinaisons sur demande.

Caractéristiques des blocs de contact voir page 29.

Entrée câbles fileté

M2	M20x1,5 (standard)
	PG 13,5

Type de contacts

	contacts en argent (standard)
G	contacts en argent dorés 1 µm
G1	contacts en argent dorés 2,5 µm

Accessoires (seulement série PX)

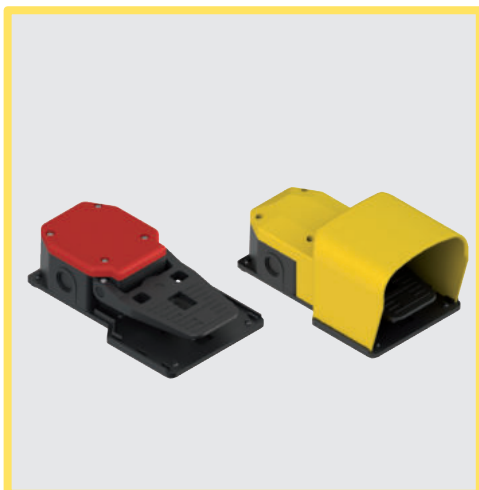
	sans accessoire
A	complet avec tige de transport en technopolymère (400 mm)
B	avec trou M25 pour VF KIT31
C	avec trou M25 pour VF KIT31 complet avec plaque stabilisatrice
D	complet avec tige de transport en technopolymère (660 mm)

Degré de protection

0	IP53
1	IP65

Dispositifs

0	sans dispositifs
1	avec levier de sécurité
2	verrouillage de l'actionneur de la pédale
3	sans levier de sécurité et avec force d'actionnement à deux positions (seulement avec combinaison de blocs de contact 20, 24)
4	avec levier de sécurité et force d'actionnement à deux positions (seulement avec combinaison de blocs de contact 20, 24)



Caractéristiques principales

- Boîtier en technopolymère anti-choc
- Degré de protection IP53 ou IP65
- 14 blocs de contact disponibles
- Nombreux dispositifs auxiliaires disponibles
- Assemblables au moyen du kit d'assemblage

Labels de qualité : pédale complète



Homologation EAC : RU C-IT.YT03.B.00035/19

bloc de contact interne



Homologation IMQ : CA02.06217

Homologation UL : E131787

Homologation CCC : 2021000305000102

Homologation EAC : RU C-IT.YT03.B.00035/19

Caractéristiques techniques

Boîtier

Boîtier à double isolation :



Base :

en technopolymère renforcé à la fibre de verre, autoextinguible et anti-choc

Capot :

en technopolymère autoextinguible anti-choc

Parties métalliques externes :

en acier inox

Couple de serrage des vis du capot :

0,8 ... 1,2 Nm

Force d'actionnement :

16 N

Une entrée câbles filetée :

M20x1,5 (standard)

Couple de serrage des vis du serre-câble :

0,8 ... 1 Nm

Degré de protection :

IP53 (P•••••0-M2) ou

IP65 (P•••••1-M2)

selon EN 60529 avec presse-étoupe de degré de protection égal ou supérieur

voir page 172

Prescriptions d'utilisation :

Généralités

Température ambiante :

de -25°C à +80°C

Paramètre de sécurité B_{10D} :

20.000.000 pour contacts NC

Fréquence maximale de fonctionnement :

3600 cycles de fonctionnement/heure

Durée mécanique :

10 millions de cycles de fonctionnement

Section des câbles (fils en cuivre flexible)

Combinaisons de blocs de contact (tous) :

min. 1 x 0,5 mm² (1 x AWG 20)

max. 2 x 2,5 mm² (2 x AWG 14)

Couple de serrage des vis sur les bornes :

0,6 ... 0,8 Nm

Longueur de dénudage des câbles (x) :

8 mm



Conformité aux normes :

IEC 60947-5-1, EN 60947-5-1, IEC 60947-1, EN 60947-1, EN 60529, EN IEC 63000, UL 508, CSA C22.2 No. 14, GB/T14048.5.

Conformité aux exigences requises par :

Directive Basse Tension 2014/35/UE,

Directive CEM 2014/30/UE,

Directive RoHS 2011/65/UE.

Ouverture forcée des contacts conformément aux normes :

IEC 60947-5-1, EN 60947-5-1.

⚠ Installation avec fonction de protection des personnes :

Utiliser seulement des interrupteurs présentant, à côté du code, le symbole ☺. Le circuit de sécurité doit toujours être branché sur les **contacts NC** (contacts normalement fermés : 11-12, 21-22 ou 31-32), conformément à la **norme EN ISO 14119, paragraphe 5.4**, pour les applications spécifiques d'interverrouillage et conformément à la **norme EN ISO 13849-2, tableau D3** (composants éprouvés) et **D.8** (exclusion du défaut) pour les applications de sécurité en général.

Caractéristiques électriques

Courant thermique (I_{th}) :	10 A
Tension nominale d'isolement (U_i) :	500 Vac 600 Vdc
Tension assignée de tenue aux chocs (U_{imp}) :	6 kV
Courant de court-circuit conditionnel :	1000 A selon EN 60947-5-1
Protection contre les courts-circuits :	fusible 10 A 500 V type aM
Degré de pollution :	3

Catégorie d'utilisation

Courant alternatif : AC15 (50÷60 Hz)			
Ue (V)	250	400	500
Ie (A)	6	4	1
Courant continu : DC13			
Ue (V)	24	125	250
Ie (A)	3	0,55	0,3



Dessins cotés

Type de contacts :

- R** = rupture brusque
- L** = rupture lente
- LO** = rupture lente, superposés
- RS** = rupture brusque, décalés

Combinaisons de blocs de contact	Type de contacts	Positions d'actionnement	Version ouverte, sans levier de sécurité		Version fermée, avec levier de sécurité		Version fermée, avec levier de sécurité, avec trou M25 pour VF KIT31		Diagramme de courses
			Article	Contacts	Article	Contacts	Article	Contacts	
01	R	1	PA 20100-M2	1NO+1NC	PX 10110-M2	1NO+1NC	PX 10110-BM2	1NO+1NC	
02	R	1	PA 20200-M2	1NO+1NC 1NO+1NC	PX 10210-M2	1NO+1NC 1NO+1NC	PX 10210-BM2	1NO+1NC 1NO+1NC	
03	L	1	PA 20300-M2	1NO+1NC	PX 10310-M2	1NO+1NC	PX 10310-BM2	1NO+1NC	
04	L	1	PA 20400-M2	1NO+1NC 1NO+1NC	PX 10410-M2	1NO+1NC 1NO+1NC	PX 10410-BM2	1NO+1NC 1NO+1NC	
05	L	1	PA 20500-M2	2NO 2NO	PX 10510-M2	2NO 2NO	PX 10510-BM2	2NO 2NO	
06	L	1	PA 20600-M2	2NC 2NC	PX 10610-M2	2NC 2NC	PX 10610-BM2	2NC 2NC	
07	L	1	PA 20700-M2	2NC	PX 10710-M2	2NC	PX 10710-BM2	2NC	
08	L	1	PA 20800-M2	2NO	PX 10810-M2	2NO	PX 10810-BM2	2NO	
09	LO	1	PA 20900-M2	1NO+1NC	PX 10910-M2	1NO+1NC	PX 10910-BM2	1NO+1NC	
14	R	1	PA 21400-M2	2NO	PX 11410-M2	2NO	PX 11410-BM2	2NO	
15	R	1	PA 21500-M2	2NC	PX 11510-M2	2NC	PX 11510-BM2	2NC	
20	RS	2	PA 22030-M2	1NO+1NC 1NO+1NC	PX 12040-M2	1NO+1NC 1NO+1NC	PX 12040-BM2	1NO+1NC 1NO+1NC	
24	RS	2	PA 22430-M2	1NO+1NC 2NC	PX 12440-M2	1NO+1NC 2NC	PX 12440-BM2	1NO+1NC 2NC	

Caractéristiques des blocs de contact à la page 29.

Légende du diagramme de courses

- Contact fermé
- Contact ouvert
- Course d'ouverture forcée
- En appuyant sur la pédale
- En relâchant la pédale

Toutes les mesures sont indiquées en mm

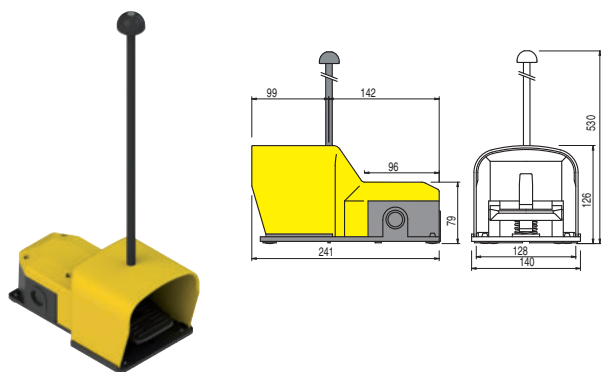
Accessoires Voir page 173

→ Les fichiers 2D et 3D sont disponibles sur www.pizzato.com

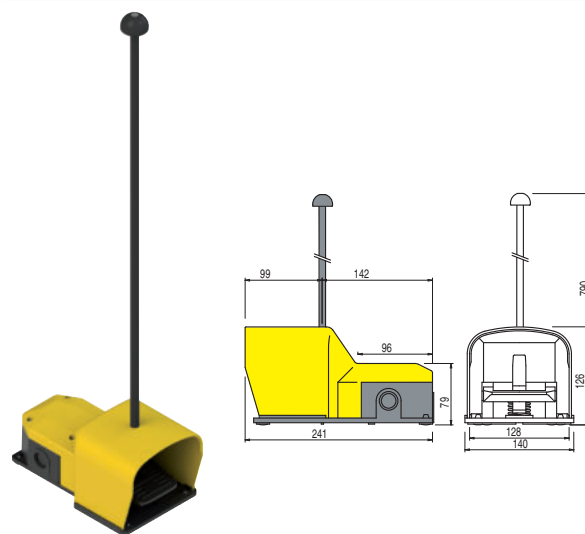
Exemples de combinaisons

Toutes les mesures sont indiquées en mm



Interrupteur à pédale en version fermée avec tige de transport en technopolymère de 400 mm



Interrupteur à pédale en version fermée avec tige de transport en technopolymère de 660 mm





Pour commander :

			
PX 10110-M2	VF KIT21		

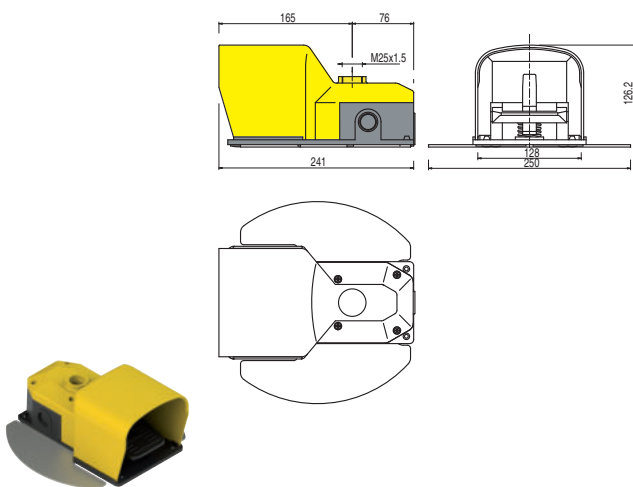
Cet article peut être acheté avec le code unique PX 10110-AM2. Dans ce cas, le capuchon est fourni déjà perforé pour la fixation de la tige de transport.

Pour commander :



			
PX 10110-M2	VF KIT22		

Cet article peut être acheté avec le code unique PX 10110-DM2. Dans ce cas, le capuchon est fourni déjà perforé pour la fixation de la tige de transport.

Interrupteur à pédale en version fermée avec trou M25x1,5 et plaque stabilisatrice

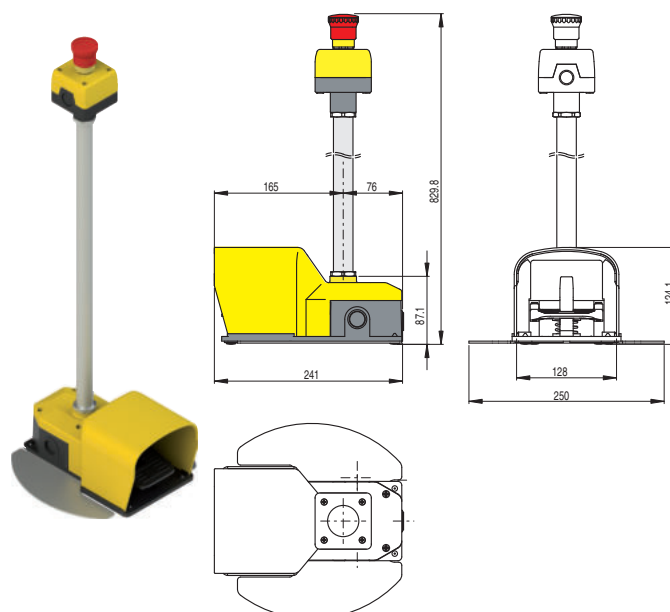


Pour commander :





			
PX 10110-BM2	VF KIT60		

Cet article peut être acheté avec le code unique PX 10110-CM2.

Interrupteur à pédale en version fermée avec tube en métal, plaque stabilisatrice et bouton d'arrêt d'urgence 1NC

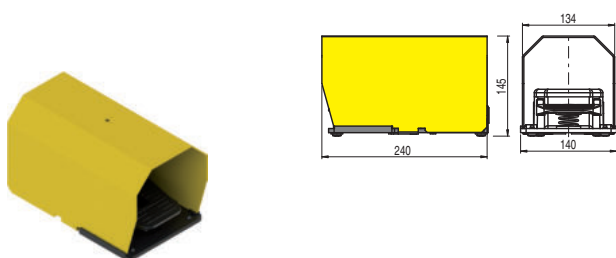


Pour commander :

			
PX 10110-BM2	VF KIT60	VF KIT31	VF KIT32

Exemples de combinaisons

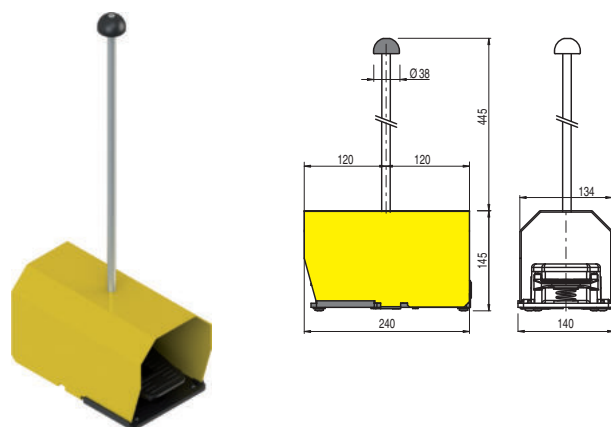
Interrupteur à pédale en version ouverte avec protection supplémentaire en métal. Idéal pour les applications lourdes avec chaussures de protection.



Pour commander :

PA 20100-M2	VF KIT71		

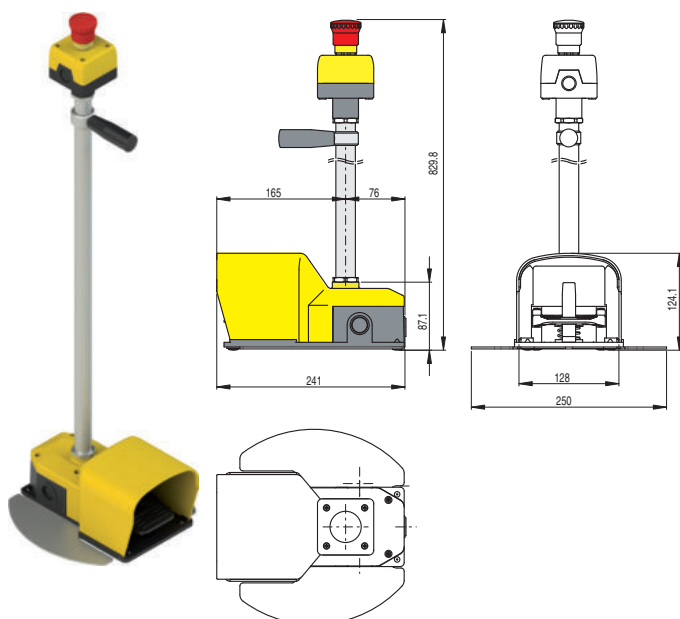
Interrupteur à pédale en version ouverte à protection métallique et avec tige de transport en métal de 400 mm. Pour les environnements de travail difficiles, capot de dimensions plus larges pour les chaussures de protection.



Pour commander :

PA 20100-M2	VF KIT71	VF KIT25	

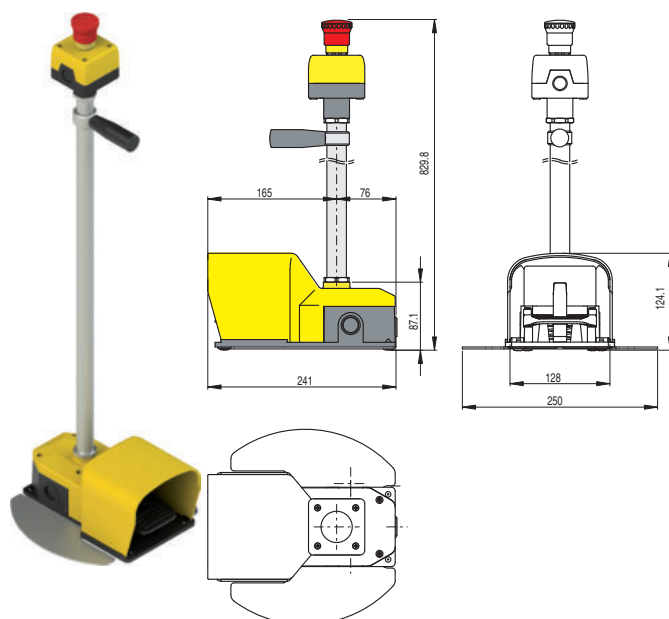
Interrupteur à pédale en version fermée, avec tube en métal, plaque stabilisatrice, poignée de transport et bouton d'arrêt d'urgence 1NC



Pour commander :

PX 10110-BM2	VF KIT60	VF KIT31	VF KIT32	VF KIT50

Interrupteur à pédale en version fermée avec contacts décalés, force d'actionnement à deux positions, tube en métal, plaque stabilisatrice, poignée de transport et bouton d'arrêt d'urgence 1NC



Pour commander :

PX 12040-BM2	VF KIT60	VF KIT31	VF KIT32	VF KIT50