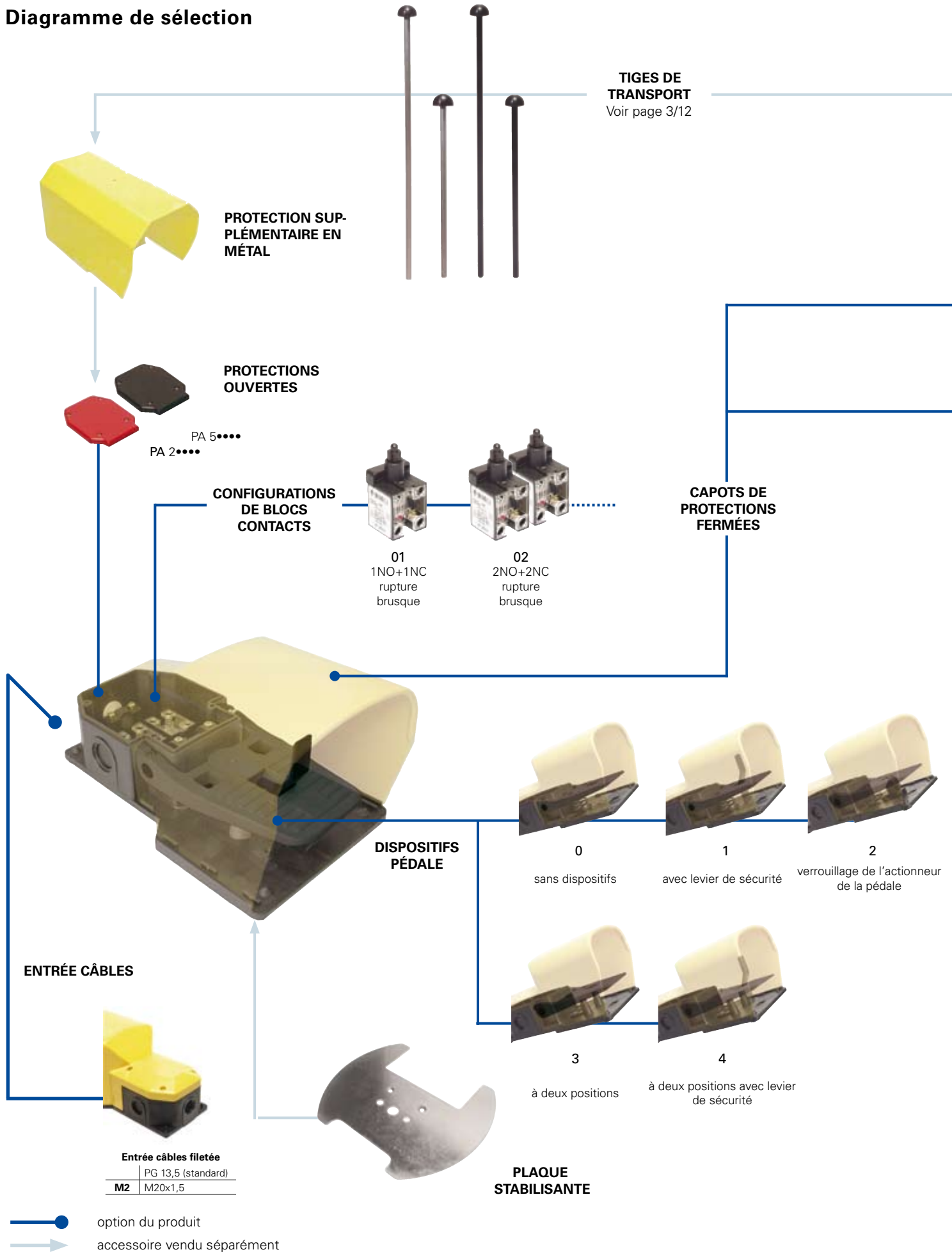
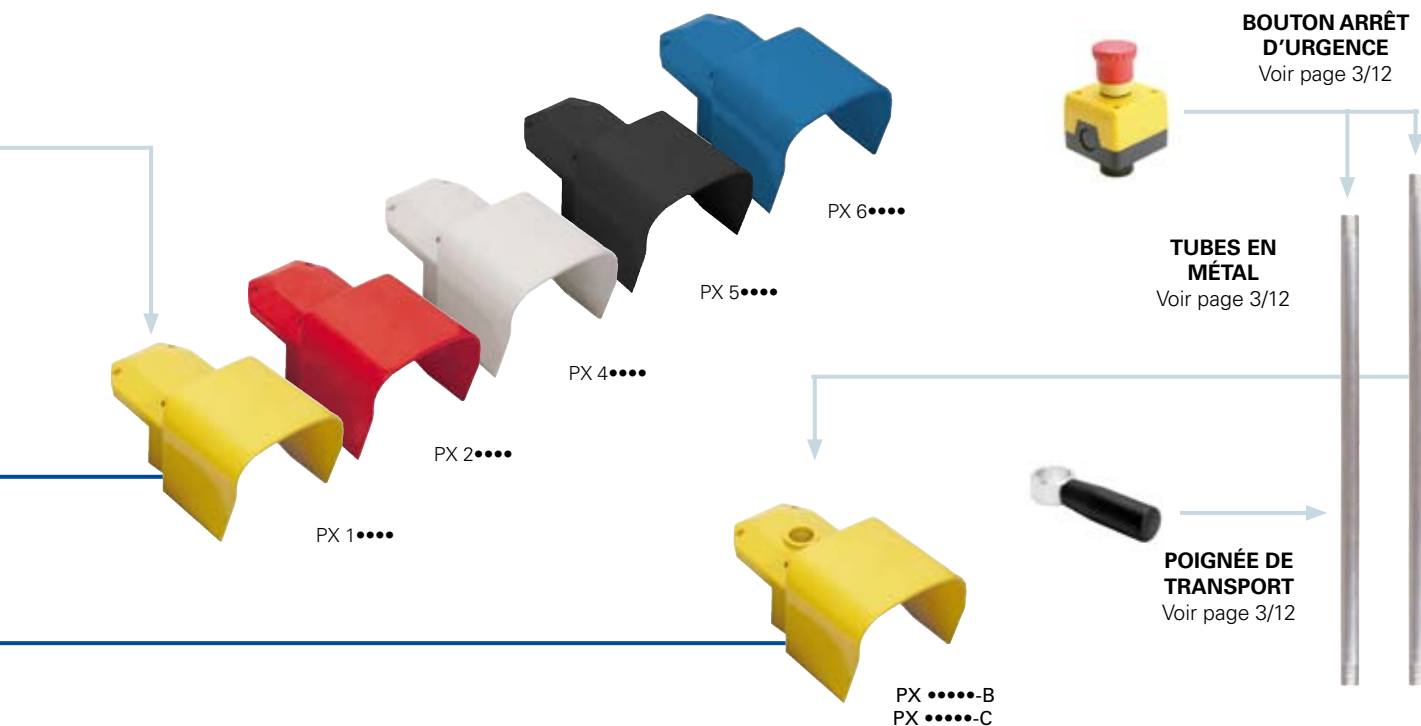


Diagramme de sélection




Structure code
Attention! La composition d'un code ne implique pas sa faisabilité effective. Contactez notre service commercial.

article	options
PX 10110	-AM2X

Interrupteurs à pédale

- | | |
|-----------|-------------------|
| PX | pédale avec capot |
| PA | pédale sans capot |

Couleur du capot

- | | |
|----------|----------------|
| 1 | jaune RAL 1023 |
| 2 | rouge RAL 3020 |
| 4 | gris RAL 7035 |
| 5 | noir RAL 9017 |
| 6 | bleu RAL 5017 |

Combinaisons de blocs de contact

- | | |
|-----------|---|
| 01 | 1NO+1NC, rupture brusque (VF B501) |
| 02 | 2x (1NO+1NC), rupture brusque (VF B501+VF B501) |
| 03 | 1NO+1NC, rupture lente (VF B601) |
| 04 | 2x (1NO+1NC), rupture lente (VF B601+VF B601) |
| 05 | 2x 2NO, rupture lente (VF B1001+VF B1001) |
| 06 | 2x 2NC, rupture lente (VF B901+VF B901) |
| 07 | 2NC, rupture lente (VF B901) |
| 08 | 2NO, rupture lente (VF B1001) |
| 09 | 1NO+1NC, rupture lente superposés (VF B701) |
| 14 | 2NO, rupture brusque (VF B1201) |
| 15 | 2NC, rupture brusque (VF B1101) |
| 20 | 2x (1NO+1NC), rupture brusque décalés (VF B501+VF B501) |
| 24 | (1NO+1NC)+(2NC), rupture brusque décalés (VF B501+VF B1101) |

Caractéristiques blocs de contact voir page 2/179.

Parties métalliques extérieures

- | | |
|----------|-------------------------------|
| | en acier galvanisé (standard) |
| X | en acier inox |

Entrée câbles fileté

- | | |
|-----------|--------------------|
| | PG 13,5 (standard) |
| M2 | M20x1,5 |

Accessoires (seulement série PX)

- | | |
|----------|---|
| | aucun accessoire |
| A | avec tige de transport en technopolymère (400 mm) |
| B | avec trou M25 pour VF KIT31 |
| C | avec trou M25 pour VF KIT31 fourni avec plaque de stabilisation |
| D | avec tige de transport en technopolymère (660 mm) |

Degré de protection

- | | |
|----------|------|
| 0 | IP53 |
| 1 | IP65 |

Dispositifs

- | | |
|----------|--|
| 0 | sans dispositifs |
| 1 | avec levier de sécurité |
| 2 | verrouillage de l'actionneur de la pédale |
| 3 | sans levier de sécurité et avec force d'actionnement à deux positions (seulement avec combinaison de bloc de contact 20) |
| 4 | avec levier de sécurité et avec force d'actionnement à deux positions (seulement avec combinaison de bloc de contact 20) |



Caractéristiques principales

- Boîtier en technopolymère, anti-choc
- Degré de protection IP53 ou IP65
- Nombreux blocs de contact disponibles
- Nombreux dispositifs auxiliaires disponibles
- Assemblables au moyen du kit d'assemblage

Catégories d'utilisation

Courant alterné: AC15 (50÷60 Hz)

Ue (V)	250	400	500
Ie (A)	6	4	1

Courant continu: DC13

Ue (V)	24	125	250
Ie (A)	6	1,1	0,4

Marquage:



Homologation GOST: POCC IT.AB24.B04512

Blocs de contact cULus homologation voir page 2/179

Installation avec fonction de protection des personnes:

Utiliser seulement des interrupteurs reportants, à côté du code, le symbole \oplus . Le circuit de sécurité doit toujours être relié aux **contacts NC** (contacts normalement fermés: 11-12, 21-22 ou 31-32) comme le prévoit la **norme EN 60947-5-1, annexe K, paragr. 2**.

⚠ Quand ce n'est pas expressément indiqué dans ce chapitre, pour la bonne installation et une bonne utilisation de tous les articles, voir les indications de la page 7/1 à la page 7/12.

Caractéristiques techniques

Boîtier

Boîtier en technopolymère renforcé avec fibre de verre, auto-extinguible et anti-choc à double isolation \square .

Force d'actionnement:

16 N

Une entrée câbles fileté

Degré de protection:

IP53 ou IP65 selon EN 60529 avec presse-étoupe ayant un degré de protection égal ou supérieur

Générales

Température ambiante:

de -25°C à +80°C

Fréquence maximum de entraînement:

3600 cycles de fonctionnement¹/heure

Durée mécanique:

20 millions de cycles de fonctionnement¹

(1) Un cycle de fonctionnement équivaut à deux opérations, une de fermeture et une d'ouverture conformément à la norme EN 60947-5-1.

Électriques

Courant thermique (I_{th}):

10 A

Tension nominale d'isolement (U_i):

500 Vac 600 Vdc

Tension assignée de tenue aux chocs U_{imp}:

6 kV

Courant de court-circuit conditionnel:

1000 A selon EN 60947-5-1

Protection contre les courts-circuits:

fusible 10 A 500 V type aM

Degré de pollution:

3

Section des câbles (fils de cuivre flexible)

Combinaisons de blocs de contact (toutes):

min.	1 x 0,5 mm ²	(1 x AWG 20)
max.	2 x 2,5 mm ²	(2 x AWG 14)

Conformes aux normes:

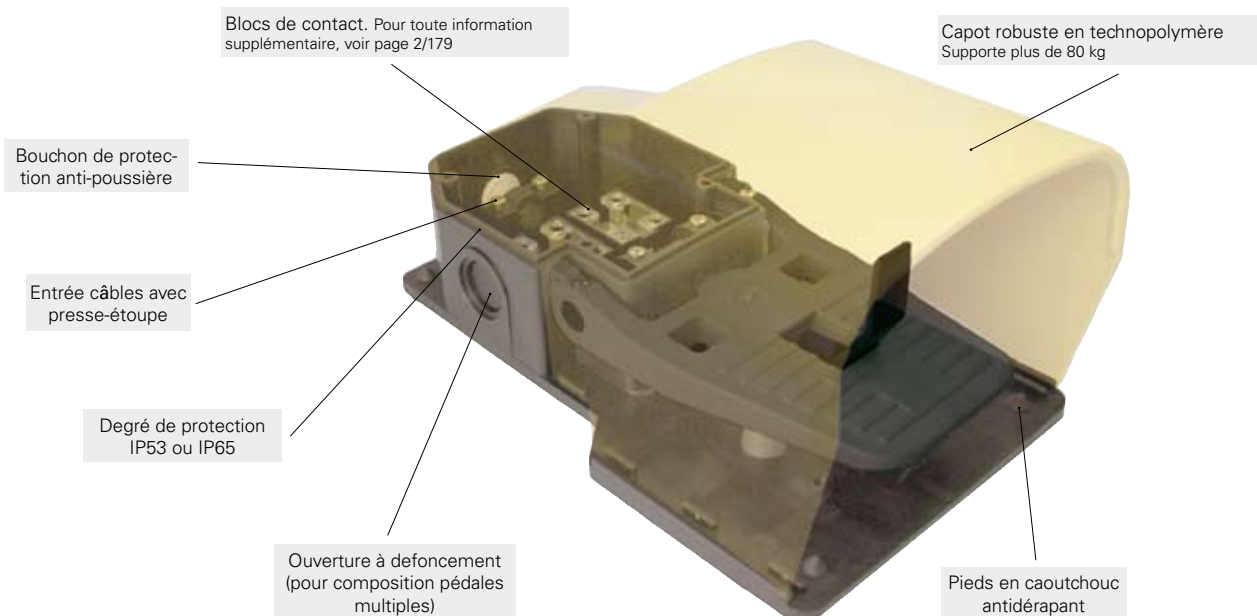
IEC 60947-5-1, EN 60947-5-1, IEC 60529, EN 60529, VDE 0660-200, CENELEC EN 50013.

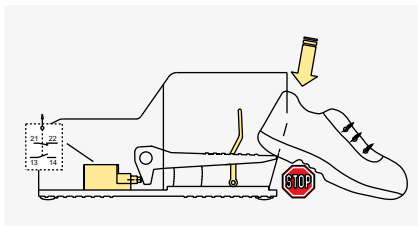
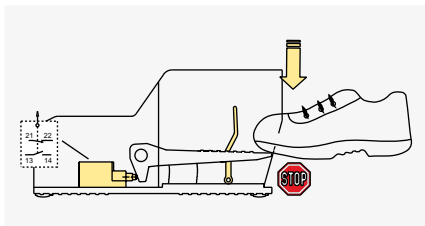
Conformes aux exigences requises par:

Directive Basse Tension 2006/95/CE, Directive Machines 2006/42/CE et Compatibilité Électromagnétique 2004/108/CE.

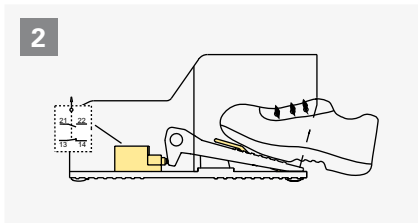
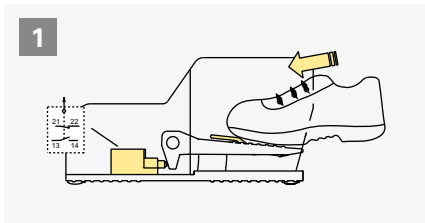
Ouverture positive des contacts conformément aux normes:

IEC 60947-5-1, EN 60947-5-1, VDE 0660-206.

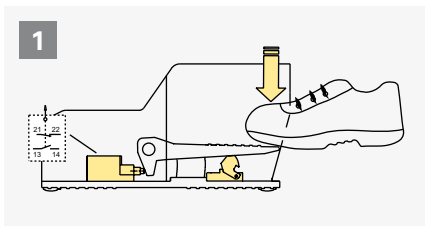


Dispositifs: levier de sécurité (ex. article PX 10110)


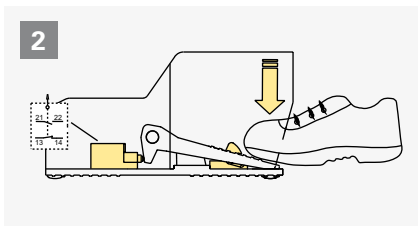
Le levier de sécurité empêche l'abaissement de l'actionneur de la pédale en cas d'introduction non complète du pied. De cette manière, on évite l'actionnement accidentel de la pédale.



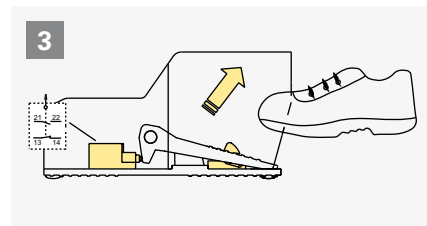
C'est seulement grâce à l'introduction complète du pied que l'on réussit à abaisser le levier de sécurité, ce qui permet l'actionnement de la pédale.

Dispositifs: blocage de l'actionneur de la pédale (ex. article PX 10120)


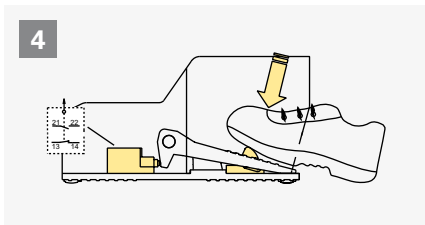
Introduction du pied dans la pédale.



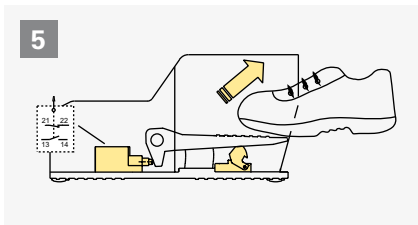
En appuyant l'actionneur de la pédale, les contacts commutent et le dispositif de blocage accroche l'actionneur.



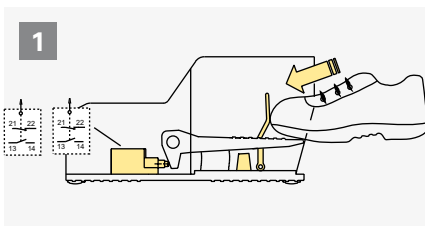
En relâchant l'actionneur de la pédale, le dispositif de blocage le maintient abaissé.



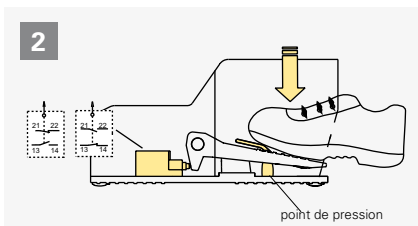
Pour débloquer l'actionneur de la pédale, appuyer sur le dispositif de blocage.



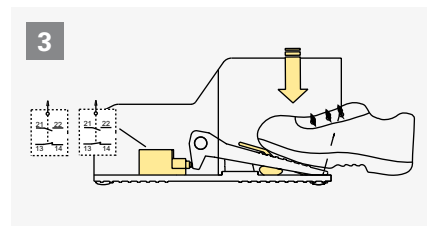
En enlevant le pied de la pédale, l'actionneur et les contacts se remettent dans la position initiale.

Dispositifs: force d'actionnement à deux positions (ex. article PX 12040)


Pédale PX avec deux blocs de contact (2x 1NO+1NC) rupture rapide décalés, avec force d'actionnement à 2 positions et levier de sécurité.



Avec une légère pression (~19 N) sur l'actionneur de la pédale, un des deux blocs de contact commute alors que l'autre garde son état inchangé. L'actionneur de la pédale s'arrête contre le point de pression.

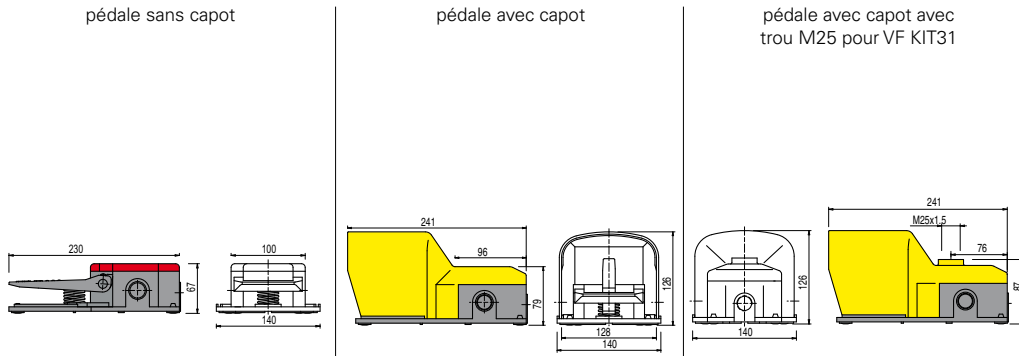


En appuyant avec une force plus grande (~180 N) sur l'actionneur de la pédale, l'autre bloc de contact commute aussi. Dans cette position, les deux unités de contacts sont commutées.

Dessins cotés

Type de contacts :

- R** = rupture brusque
- L** = rupture lente
- LO** = rupture lente superposés
- LS** = rupture brusque décalés



Combinaison de blocs de contact

		pédale sans capot	pédale avec capot	pédale avec capot avec trou M25 pour VF KIT31	
01	R	PA 20100 ⊕ 1NO+1NC	PX 10110 ⊕ 1NO+1NC	PX 10110-B ⊕ 1NO+1NC	
02	R	PA 20200 ⊕ 2x (1NO+1NC)	PX 10210 ⊕ 2x (1NO+1NC)	PX 10210-B ⊕ 2x (1NO+1NC)	
03	L	PA 20300 ⊕ 1NO+1NC	PX 10310 ⊕ 1NO+1NC	PX 10310-B ⊕ 1NO+1NC	
04	L	PA 20400 ⊕ 2x (1NO+1NC)	PX 10410 ⊕ 2x (1NO+1NC)	PX 10410-B ⊕ 2x (1NO+1NC)	
05	L	PA 20500 2x 2NO	PX 10510 2x 2NO	PX 10510-B 2x 2NO	
06	L	PA 20600 ⊕ 2x 2NC	PX 10610 ⊕ 2x 2NC	PX 10610-B ⊕ 2x 2NC	
07	L	PA 20700 ⊕ 2NC	PX 10710 ⊕ 2NC	PX 10710-B ⊕ 2NC	
08	L	PA 20800 2NO	PX 10810 2NO	PX 10810-B 2NO	
09	LO	PA 20900 ⊕ 1NO+1NC	PX 10910 ⊕ 1NO+1NC	PX 10910-B ⊕ 1NO+1NC	
20	LS	PA 22000 ⊕ 2x (1NO+1NC)	PX 12010 ⊕ 2x (1NO+1NC)	PX 12010-B ⊕ 2x (1NO+1NC)	

Légende

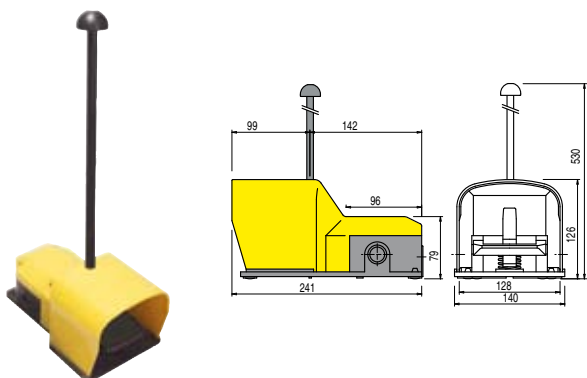
- Contact fermé
- Contact ouvert
- Course d'ouverture positive
- Appuyant l'interrupteur / Relâchant l'interrupteur

Articles disponibles en stock

PA 20100
 PX 10100
 PX 10110
 PX 10111
 PX 10210

Exemples de combinaisons

Interrupteur à pédale à protection fermée avec tige de transport en technopolymère de 400 mm

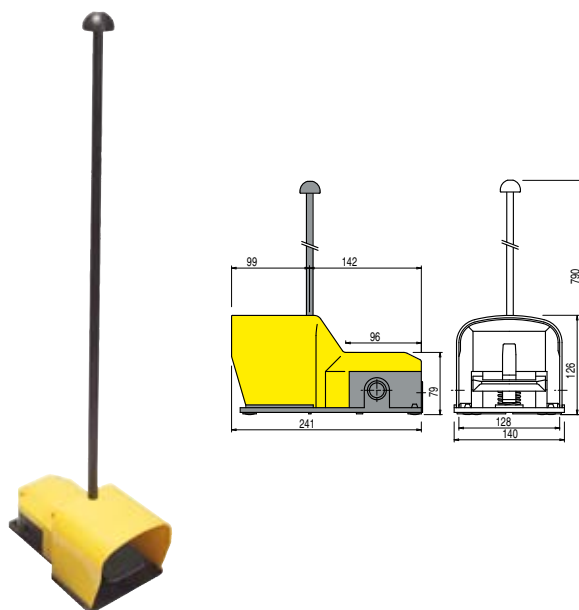


Que commander:

PX 10110	VF KIT21			

Cet article peut aussi s'acheter avec un code unique PX 10110-A. Dans ce cas, le capot est fourni déjà percé pour être fixé à la tige de transport.

Interrupteur à pédale à protection fermée avec tige de transport en technopolymère de 660 mm

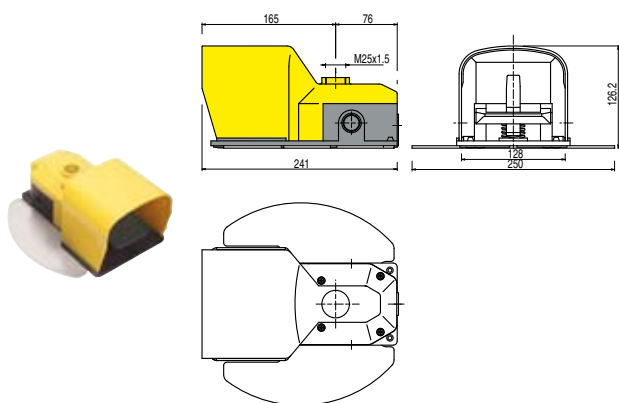


Que commander:

PX 10110	VF KIT22			

Cet article peut aussi s'acheter avec un code unique PX 10110-D. Dans ce cas, le capot est fourni déjà percé pour être fixé à la tige de transport.

Interrupteur à pédale à protection fermée avec trou M25x1,5 et plaque stabilisante

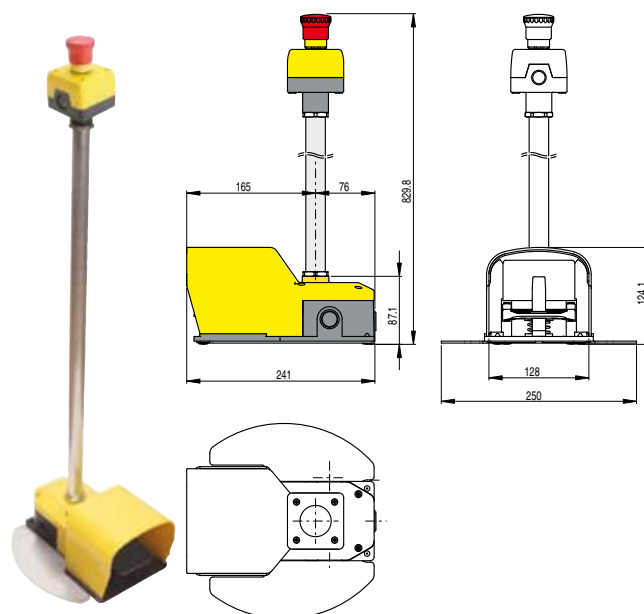


Que commander:

PX 10110-B	VF KIT60			

Cet article peut aussi s'acheter avec un code unique PX 10110-C.

Interrupteur à pédale à protection fermée avec tube en métal, plaque stabilisante et bouton d'urgence 1NC



Que commander:

PX 10110-B	VF KIT60	VF KIT31	VF KIT32	