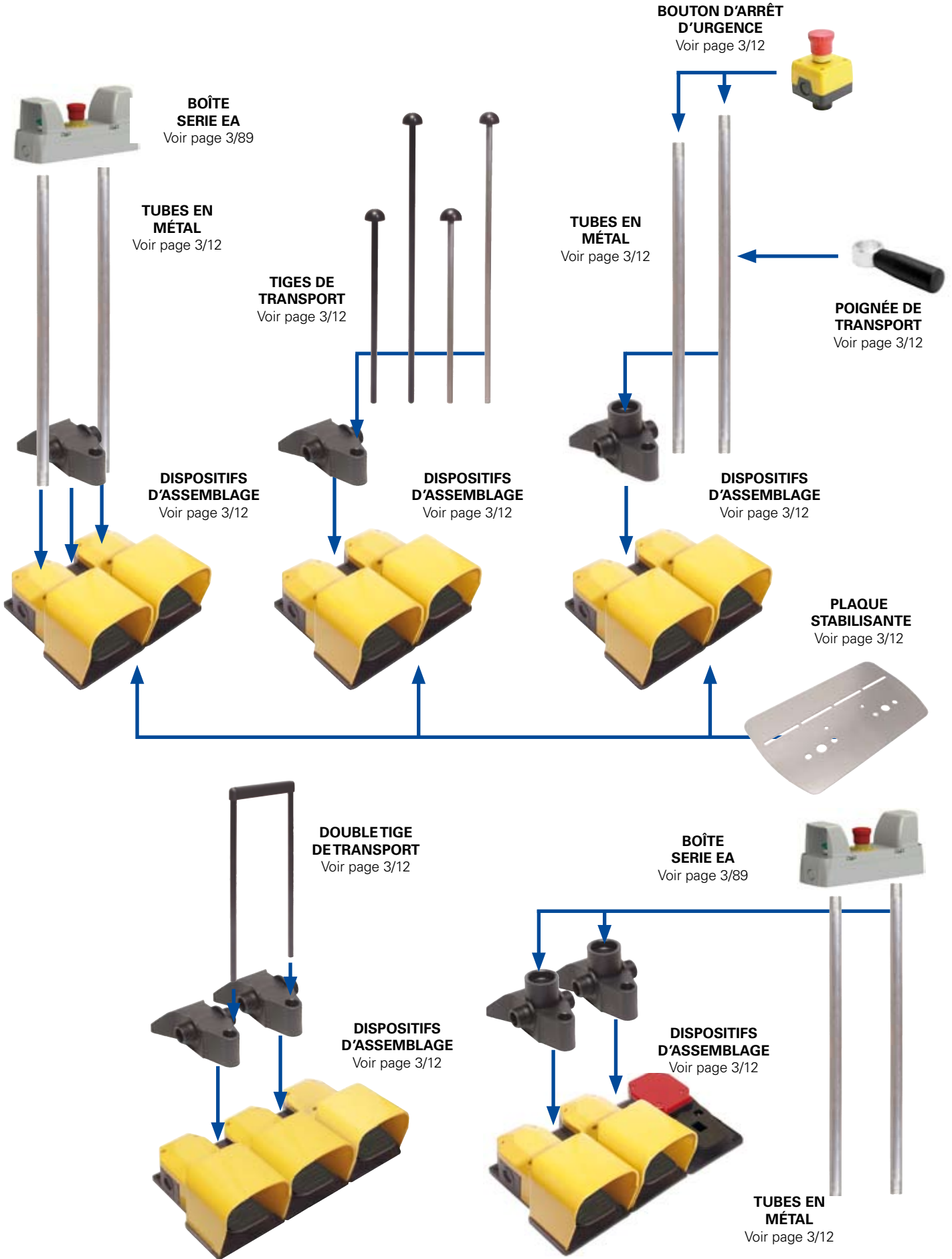


Exemples de combinaisons



● option du produit
 → accessoire vendu séparément

Combinaison de pédales doubles déjà existantes

Au cas où vous voudriez acheter les pédales composables déjà assemblées, ou avec un unique code de commande, contactez notre service commercial. Avant de contacter notre bureau, vérifiez que le code de la pédale assemblée qui vous intéresse ne soit pas dans les codes déjà attribués présents dans cette page.

| Code | Pédale gauche | Dispositif d'assemblage/plaques montées | Pédale droite | Kits supplémentaires |
|---------|---------------|---|---------------|-----------------------------|
| PC 2-1 | PX 10110 | VF KIT20 | PX 10110 | VF KIT21 |
| PC 2-2 | PX 10111 | VF KIT20 | PX 10111 | |
| PC 2-3 | PX 20110 | VF KIT20 | PX 10210 | VF KIT21 |
| PC 2-4 | PX 20110 | VF KIT20 | PX 10110 | VF KIT21 |
| PC 2-5 | PX 10110 | VF KIT20 | PX 20110 | VF KIT21 |
| PC 2-6 | PX 10120 | VF KIT20 | PX 10110 | VF KIT21 |
| PC 2-7 | PX 10310 | VF KIT20 | PX 10310 | VF KIT21 |
| PC 2-8 | PX 10410 | VF KIT20 | PX 10410 | VF KIT21 |
| PC 2-9 | PX 10210 | VF KIT20 | PX 10210 | VF KIT21 |
| PC 2-10 | PX 10301 | VF KIT20 | PX 10301 | |
| PC 2-11 | PX 10100 | VF KIT20 | PX 10100 | |
| PC 2-12 | PX 10111 | VF KIT20 | PX 10111 | VF KIT21 |
| PC 2-13 | PX 10120 | VF KIT20 | PX 10120 | VF KIT21 |
| PC 2-14 | PX 10411 | VF KIT20 | PX 10411 | VF KIT21 |
| PC 2-15 | PX 10211 | VF KIT20 | PX 10201 | |
| PC 2-16 | PX 10211 | VF KIT20 | PX 10211 | VF KIT21 |
| PC 2-17 | PX 10100 | VF KIT20 | PX 10210 | VF KIT21 |
| PC 2-18 | PA 20100 | VF KIT20 | PX 10110 | VF KIT21 |
| PC 2-19 | PA 20101 | VF KIT20 | PX 10111 | VF KIT21 |
| PC 2-20 | PA 20300 | VF KIT20 | PX 10310 | VF KIT21 |
| PC 2-21 | PA 20120 | VF KIT20 | PX 10110 | VF KIT21 |
| PC 2-22 | PA 20121 | VF KIT20 | PX 10111 | VF KIT21 |
| PC 2-23 | PA 20200 | VF KIT20 | PX 10810 | VF KIT21 |
| PC 2-24 | PA 20100 | VF KIT20 | PX 10210 | VF KIT21 |
| PC 2-25 | PA 20100 | VF KIT20 | PX 10100 | VF KIT21 |
| PC 2-26 | PA 20100 | VF KIT20 | PA 20100 | VF KIT21 |
| PC 2-27 | PA 20400 | VF KIT20 | PA 20400 | VF KIT21 |
| PC 2-28 | PX 10110 | VF KIT30 | PX 10110 | |
| PC 2-29 | PA 20100 | VF KIT30 | PX 10110 | |
| PC 2-30 | PX 10111 | VF KIT30 | PX 10111 | |
| PC 2-31 | PX 10110-B | VF KIT20 | PX 10110-B | |
| PC 2-32 | PX 10111 | VF KIT30 | PX 10111 | VF KIT29+ VF KIT32+VF KIT50 |
| PC 2-33 | PX 20210 | VF KIT20 | PX 20210 | |
| PC 2-34 | PX 20410 | VF KIT20 | PX 20410 | |
| PC 2-35 | PX 20211-M2 | VF KIT20 | PX 20211-M2 | |
| PC 2-37 | PX 10421 | VF KIT20 | PX 10401 | |
| PC 2-38 | PX 10210 | VF KIT20 | PX 20210 | VF KIT21 |
| PC 2-39 | PX 40220 | VF KIT20 | PX 40200 | |
| PC 2-40 | PA 20100-M2 | VF KIT20 | PX 10110-M2 | VF KIT22 |
| PC 2-41 | PX 10110 | VF KIT20 | PA 20100 | |
| PC 2-42 | PX 10111 | VF KIT30 | PX 10111 | VF KIT31+ VF KIT32 |
| PC 2-43 | PX 10100 | VF KIT30 | PX 10210 | VF KIT31+ VF KIT33 |
| PC 2-44 | PX 10810 | VF KIT30 | PX 10110 | VF KIT31+ VF KIT32 |
| PC 2-45 | PX 40100 | VF KIT30 | PX 40100 | VF KIT31+ VF KIT33 |
| PC 2-46 | PA 20100 | VF KIT30 | PX 10110 | VF KIT31+ VF KIT36 |
| PC 2-47 | PX 10110 | VF KIT30 | PX 12040 | VF KIT31+ VF KIT34 |
| PC 2-48 | PX 10110 | VF KIT20+VF KIT61 | PX 10110 | VF KIT21 |
| PC 2-49 | PX 10111 | VF KIT30+VF KIT61 | PX 10111 | VF KIT29+ VF KIT32+VF KIT50 |
| PC 2-50 | PX 40310 | VF KIT30 | PA 20300 | VF KIT29+ VF KIT32 |

Combinaison de pédales triple déjà existantes

| Code | Pédale gauche | Dispositif d'assemblage/plaques montées | Pédale centrale | Dispositif d'assemblage/plaques montées | Pédale droite | Kits supplémentaires |
|--------|---------------|---|-----------------|---|---------------|------------------------------|
| PC 3-1 | PX 10110 | VF KIT20 | PA 20100 | VF KIT20 | PX 10110 | |
| PC 3-2 | PX 10100 | VF KIT20 | PX 10100 | VF KIT20 | PX 10100 | |
| PC 3-3 | PX 10110 | VF KIT20 | PA 20100 | VF KIT20 | PX 10110 | VF KIT40 |
| PC 3-4 | PX 10110 | VF KIT30 | PX 10110 | VF KIT30 | PX 10110 | 2x VF KIT31 + 2x VF KIT18 |

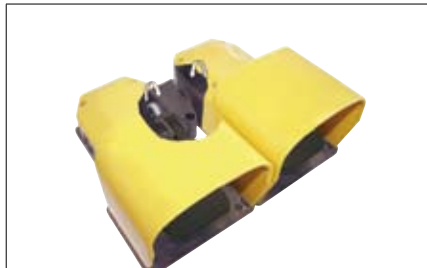
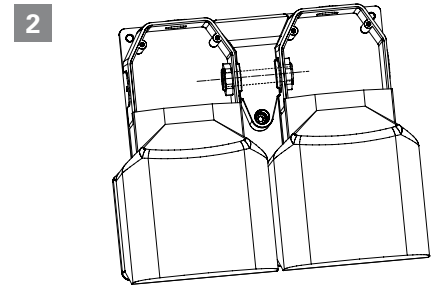
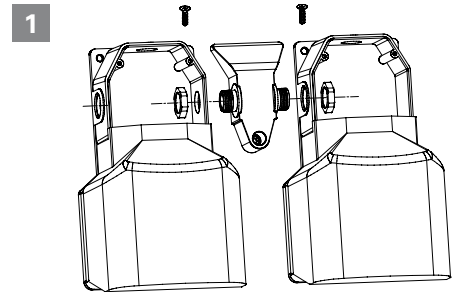
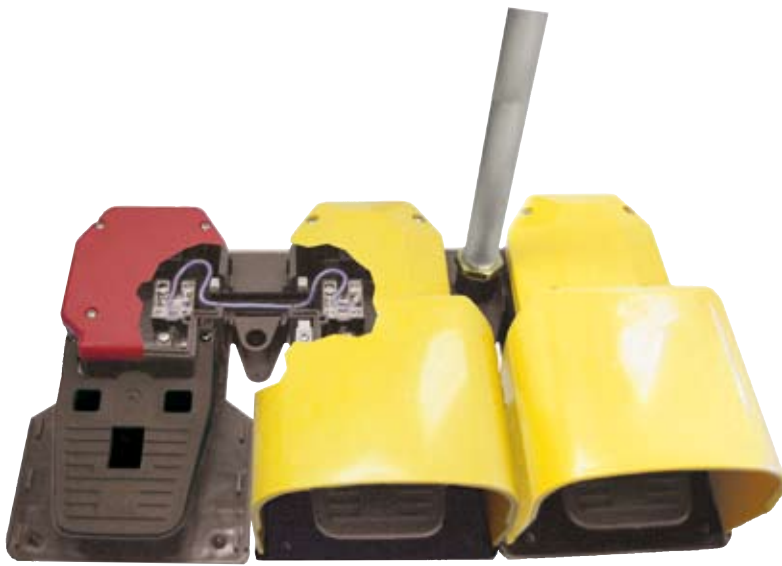
Note:

Les kits VF KIT21, 22, 26, 29, 31, 32, 33, 34, 35, 40, 50 ne sont pas fournis déjà assemblés, car ils doivent être démontés pour effectuer le câblage.

Comment unir les interrupteurs à pédales composables

Brevet déposé

Tous les interrupteurs à pédale simples (voir page 3/1) sont équipés d'ouvertures latérales à defoncement pour pouvoir y introduire l'extrémité fileté des dispositifs d'assemblage. Avec le blocage des écrous filetés des dispositifs d'assemblage, il se crée un conduit étanche pour le passage des câbles électriques d'un interrupteur à pédale à l'autre. De plus, grâce aux vis fournies, les dispositifs d'assemblage permettent le blocage mécanique définitif et la stabilisation des deux (ou plus) interrupteurs à pédale simples en un unique objet.



En plus de la possibilité d'unir de deux à quatre pédales simples, les dispositifs d'assemblage offrent la possibilité d'appliquer un tube en métal permettant le raccordement électrique entre les contacts des pédales et les contacts d'un bouton d'arrêt d'urgence, relié au même tube, en maintenant un degré de protection IP65.



Dispositifs d'assemblage pour interrupteurs à pédales composables

| Article | Description |
|----------|-------------------------|
| VF KIT20 | Dispositif d'assemblage |



Dispositif d'assemblage pour pédales en technopolymère avec trou pour tige de transport, fourni avec écrous, garnitures et vis autoforeuses pour la fixation des deux pédales simples. Degré de protection IP65.

| Article | Description |
|----------|-------------------------|
| VF KIT30 | Dispositif d'assemblage |



Kit d'assemblage pour pédales en technopolymère avec trou fileté M25x1,5 pour VF KIT31-VF KIT29 fourni avec écrous, garnitures et vis autoforeuses pour la fixation de deux pédales simples. Degré de protection IP65.

Dispositif d'assemblage pour interrupteurs à pédales composables

| Article | Description |
|-----------------|---------------------------------|
| VF KIT21 | Kit tige de transport, L=400 mm |
| VF KIT22 | Kit tige de transport, L=660 mm |



Kit tige de transport en plastique (associable à VF KIT20) avec vis autoforeuse pour la fixation de la tige.

| Article | Description |
|-----------------|--|
| VF KIT25 | Kit tige de transport en métal, L=400 mm |
| VF KIT26 | Kit tige de transport en métal, L=660 mm |



Kit tige de transport en métal (associable à VF KIT20) avec vis autoforeuse pour la fixation de la tige.

| Article | Description |
|-----------------|--|
| VF KIT40 | Kit double tige de transport, L=400 mm |
| VF KIT41 | Kit double tige de transport, L=660 mm |



Kit double tige de transport avec poignée et vis autoforeuses pour la fixation, à associer avec deux VF KIT20.

| Article | Description |
|-----------------|-------------------------------------|
| VF KIT31 | Kit tube Ø 25 mm en métal, L=660 mm |
| VF KIT29 | Kit tube Ø 25 mm en métal, L=740 mm |



Kit tube Ø 25 mm en métal avec extrémités filetées M25x1,5 (pour VF KIT32, VF KIT33, VF KIT34, VF KIT35) avec écrou en métal et garnitures. Degré de protection IP65.

| Article | Description |
|-----------------|----------------|
| VF KIT18 | Écrou en métal |



Écrou en métal M25x1,5 à associer à VF KIT31-VF KIT29 en cas d'utilisation de boîte série EA.

Conditionnements de 10 pièces.

| Article | Description |
|-----------------|---------------------------------------|
| VF KIT32 | Kit bouton d'arrêt d'urgence, 1NC |
| VF KIT33 | Kit bouton d'arrêt d'urgence, 1NC+1NO |
| VF KIT34 | Kit bouton d'arrêt d'urgence, 2NC |
| VF KIT35 | Kit boîte pour boutons Ø 22 mm |



Kit bouton d'arrêt d'urgence à action mécanique positive conforme à EN 60947-5-1 et EN ISO 13850, à associer avec VF KIT31-VF KIT29. Degré de protection IP65.

| Article | Description |
|-----------------|----------------------|
| VF KIT50 | Poignée de transport |



Kit poignée de transport en métal, pour tube Ø 25 mm (VF KIT31-VF KIT29).

| Article | Description |
|-----------------|--------------------------------|
| VF KIT60 | Plaque stabilisante métallique |



Plaque stabilisante métallique pour pédale simple.

| Article | Description |
|-----------------|--------------------------------|
| VF KIT61 | Plaque stabilisante métallique |



Plaque stabilisante métallique pour pédales doubles.

| Article | Description |
|-----------------|------------------------------------|
| VF KIT71 | Protection métallique simple jaune |



Protections supplémentaires en métal pour interrupteurs à pédale simples série PA. Pour les milieux de travail aux conditions difficiles, dimensions plus larges pour les chaussures de protection. Non applicable avec le VF KIT60.

Note: les kits VF KIT21, 22, 26, 29, 31, 32, 33, 34, 35, 40, 50 ne peuvent pas être fournis déjà assemblés.

| Article | Description |
|-----------------|------------------------------------|
| VF KIT81 | Protection métallique double jaune |

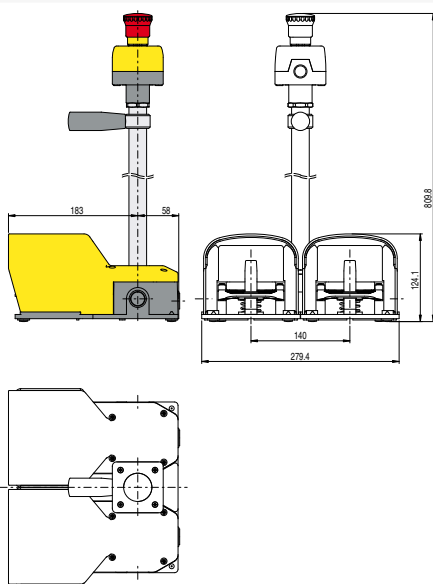


Protections supplémentaires en métal pour interrupteurs à pédales composables série PC. Pour les milieux de travail aux conditions difficiles, dimensions plus larges pour les chaussures de protection. Non applicable avec le VF KIT61.

Les articles avec le code sur fond **vert** sont disponibles en stock

Exemples de combinaisons

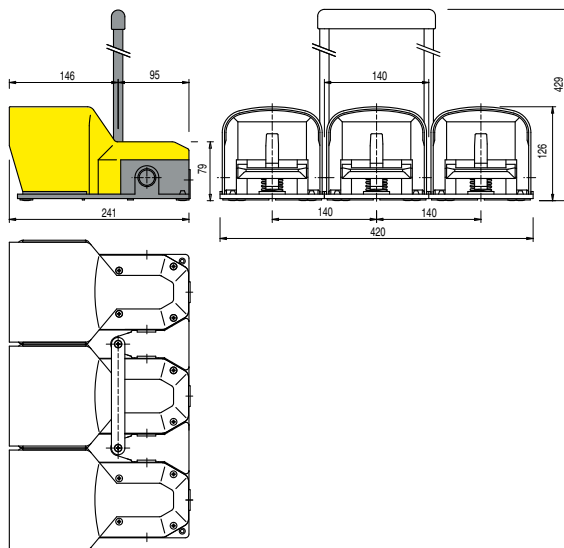
Pédalier à deux pédales avec dispositif d'assemblage, tube en métal, plaque stabilisâtes et bouton d'arrêt d'urgence 1NC



Que commander:

| | |
|-------------|----------|
| | |
| 2x PX 10110 | VF KIT30 |
| | |
| VF KIT50 | VF KIT31 |
| | |
| VF KIT32 | |

Pédalier à trois pédales avec deux dispositifs d'assemblage et double tige de transport



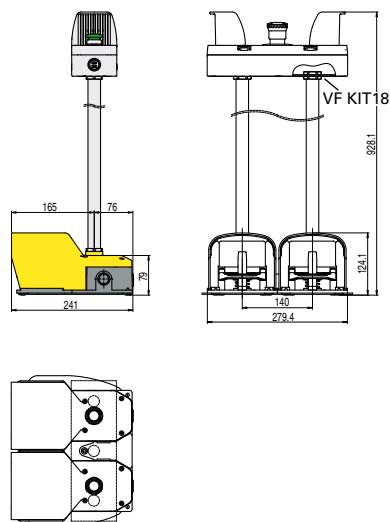
Que commander:

| | |
|-------------|-------------|
| | |
| 3x PX 10110 | 2x VF KIT20 |
| | |
| VF KIT40 | |

Pédalier à deux pédales avec dispositif d'assemblage, deux tubes en métal et boîte série EL

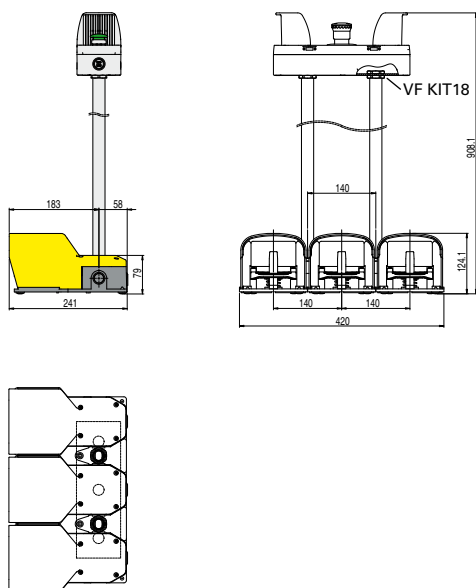


BOÎTE
SERIE EA
Voir page 3/89



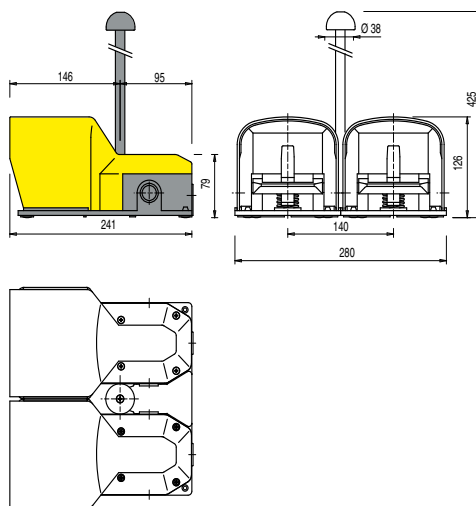
Que commander:

| | |
|---------------|-------------|
| | |
| 2x PX 10110-B | VF KIT20 |
| | |
| 2x VF KIT29 | 2x VF KIT18 |
| | |
| VF KIT61 | EA AC37011 |

Pédalier à trois pédales avec deux dispositifs d'assemblage, deux tubes en métal et boîte série EL


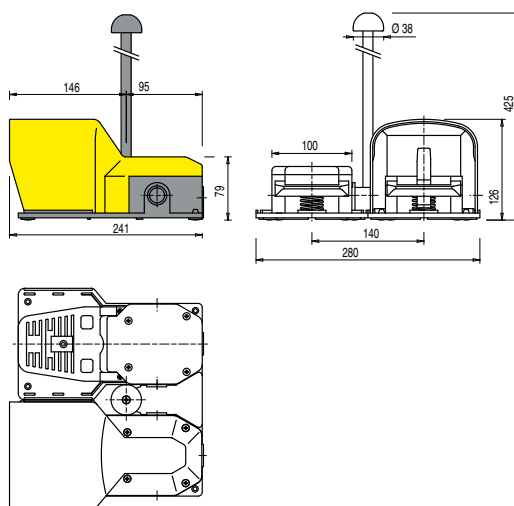
Que commander:

| | |
|-------------|-------------|
| | |
| 3x PX 10110 | 2x VF KIT30 |
| | |
| 2x VF KIT29 | 2x VF KIT18 |
| | |
| EA AC37011 | |

Pédalier à deux pédales avec dispositif d'assemblage et tige de transport


Que commander:

| | |
|-------------|----------|
| | |
| 2x PX 10110 | VF KIT20 |
| | |
| VF KIT21 | |

Pédalier à deux pédales (à protection fermée et à protection ouverte) avec dispositif d'assemblage et tige de transport


Que commander:

| | |
|----------|----------|
| | |
| PX 10110 | PA 20100 |
| | |
| VF KIT20 | VF KIT21 |