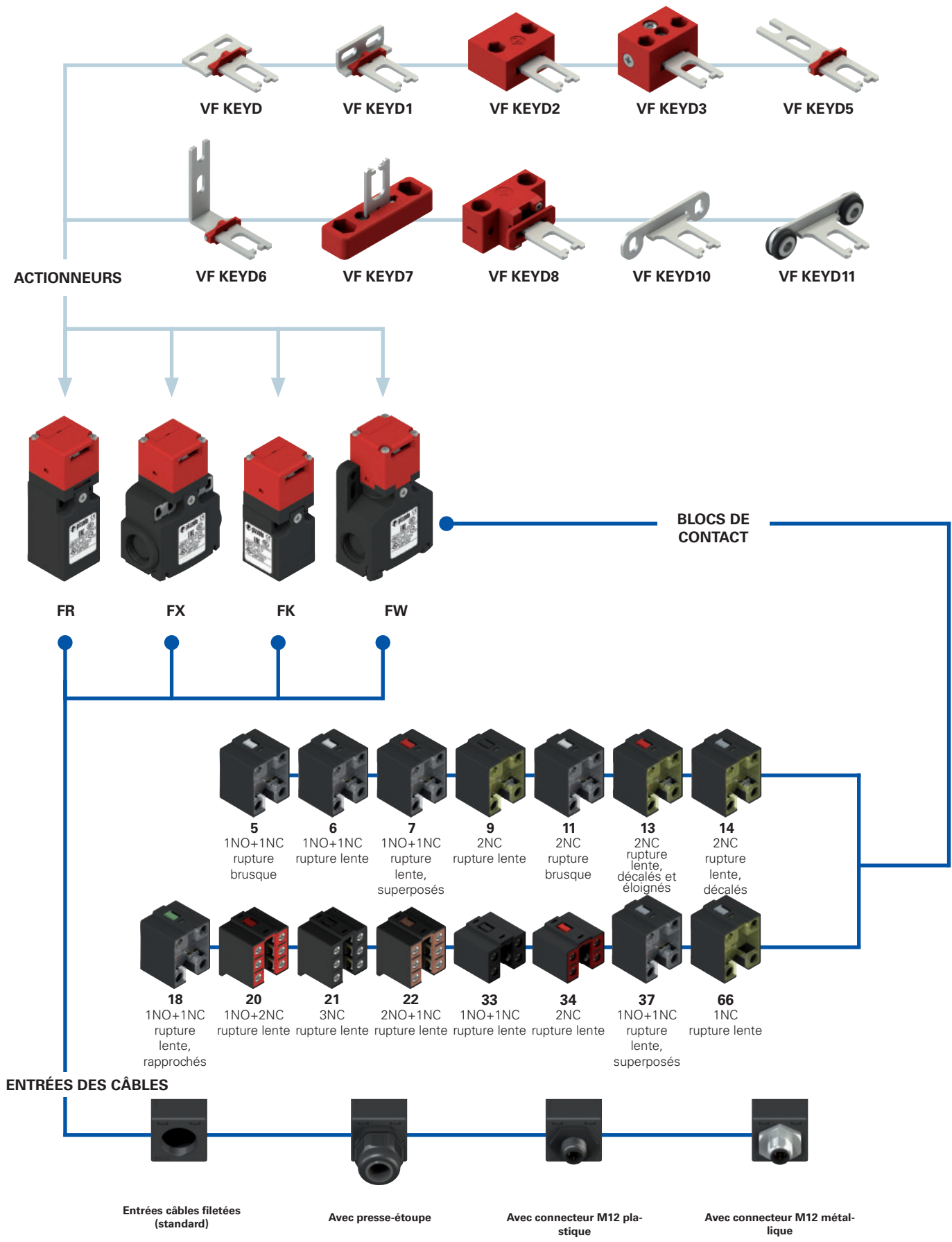


Diagramme de sélection



● option du produit  
→ accessoire vendu séparément



**Structure du code** Attention ! La possibilité de combiner les numéros de référence n'implique pas la disponibilité effective des produits. Contacter notre bureau de distribution.

article Options options  
**FR 693-E3D1XGM2K70T6**

Boîtier	
<b>FR</b>	en technopolymère, une entrée câbles
<b>FX</b>	en technopolymère, deux entrées câbles
<b>FW</b>	en technopolymère, trois entrées câbles

Température ambiante	
	-25°C ... +80°C (standard)
<b>T6</b>	-40°C ... +80°C

Blocs de contact	
<b>5</b>	1NO+1NC, rupture brusque
<b>6</b>	1NO+1NC, rupture lente
<b>7</b>	1NO+1NC, rupture lente, superposés
<b>9</b>	2NC, rupture lente
<b>11</b>	2NC, rupture brusque
<b>13</b>	2NC, rupture lente, décalés et éloignés
<b>14</b>	2NC, rupture lente, décalés
<b>18</b>	1NO+1NC, rupture lente, rapprochés
<b>20</b>	1NO+2NC, rupture lente
<b>21</b>	3NC, rupture lente
<b>22</b>	2NO+1NC, rupture lente
<b>33</b>	1NO+1NC, rupture lente
<b>34</b>	2NC, rupture lente
<b>37</b>	1NO+1NC, rupture lente, superposés
<b>66</b>	1NC, rupture lente

Presse-étoupes ou connecteurs pré-installés	
	sans presse-étoupe ni connecteur (standard)
<b>K23</b>	presse-étoupe pour câbles de Ø 6 à Ø 12 mm
...	.....
<b>K70</b>	connecteur plastique M12 à 4 pôles
...	.....

Pour la liste complète des combinaisons, contactez notre bureau technique.

Entrée câbles filetée	
<b>M2</b>	M20x1,5 (standard)
<b>M1</b>	M16x1,5
	PG 13,5 (seulement boîtier FR-FX)
<b>A</b>	PG 11 (seulement boîtier FR-FX)

Type de contacts	
	contacts en argent (standard)
<b>G</b>	contacts en argent dorés 1 µm
<b>G1</b>	contacts en argent dorés 2,5 µm (sauf blocs de contact 20, 21, 22, 33, 34)

Type de tête	
<b>92</b>	tête séparable (seulement boîtier FW)
<b>93</b>	tête non séparable (seulement boîtier FR, FX et FK)

Parties métalliques externes	
	en acier galvanisé (standard)
<b>X</b>	en acier inox

Force d'extraction de l'actionneur	
	10 N (standard)
<b>E3</b>	30 N

Actionneurs	
	sans actionneur (standard)
<b>D</b>	actionneur droit VF KEYD
<b>D1</b>	actionneur plié VF KEYD1
<b>D2</b>	actionneur articulé VF KEYD2
...	.....

article Options options  
**FK 3393-E3D1XGM1K24T6**

Boîtier	
<b>FK</b>	en technopolymère, une entrée câbles

Température ambiante	
	-25°C ... +80°C (standard)
<b>T6</b>	-40°C ... +80°C

Blocs de contact	
<b>33</b>	1NO+1NC, rupture lente
<b>34</b>	2NC, rupture lente

Presse-étoupes pré-installés	
	sans presse-étoupe (standard)
<b>K24</b>	presse-étoupe pour câbles de Ø 10 à 5 mm
<b>K28</b>	presse-étoupe pour câbles de Ø 3 à 7 mm

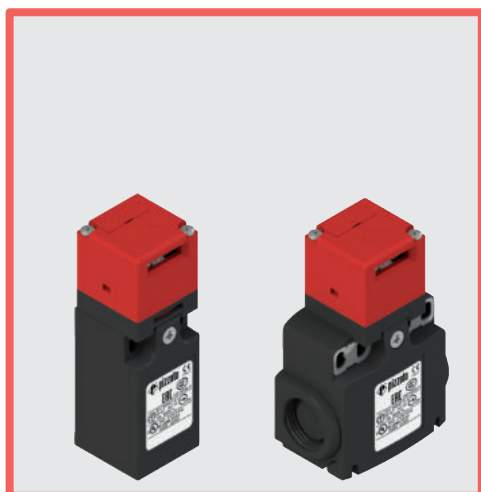
Force d'extraction de l'actionneur	
	10 N (standard)
<b>E3</b>	30 N

Actionneurs	
	sans actionneur (standard)
<b>D</b>	actionneur droit VF KEYD
<b>D1</b>	actionneur plié VF KEYD1
<b>D2</b>	actionneur articulé VF KEYD2
...	.....

Entrée câbles filetée	
<b>M1</b>	M16x1,5 (standard)
	PG 11

Parties métalliques externes	
	en acier galvanisé (standard)
<b>X</b>	en acier inox

Type de contacts	
	contacts en argent (standard)
<b>G</b>	contacts en argent dorés 1 µm



### Caractéristiques principales

- Boîtier en technopolymère, une à trois entrées câbles
- Degré de protection IP67
- 15 blocs de contact disponibles
- 10 actionneurs en acier inox disponibles
- Versions avec connecteur M12
- Versions avec contacts en argent dorés

### Labels de qualité :



Homologation IMQ : EG610  
 Homologation UL : E131787  
 Homologation CCC : 2007010305230013  
 Homologation EAC : RU C-IT.AQ35.B.00454

### Caractéristiques techniques

#### Boîtier

Boîtier en technopolymère renforcé à la fibre de verre, autoextinguible et anti-choc à double isolation :   
 Série FR, une entrée câbles fileté : M20x1,5 (standard)  
 Série FK, une entrée câbles fileté : M16x1,5 (standard)  
 Série FX, deux entrées câbles à défoncement filetés : M20x1,5 (standard)  
 Série FW, trois entrées câbles à défoncement filetés : M20x1,5 (standard)  
 Degré de protection : IP67 selon EN 60529 avec presse-étoupe de degré de protection égal ou supérieur

#### Généralités

SIL (SIL CL) jusqu'à : SIL 3 selon EN 62061  
 Niveau de performance (PL) jusqu'à : PL e selon EN ISO 13849-1  
 Verrouillage mécanique, codé : type 2 selon EN ISO 14119  
 Niveau de codification : faible selon EN ISO 14119  
 Paramètres de sécurité  $B_{10D}$  : 2.000.000 pour contacts NC  
 Durée de vie : 20 ans  
 Température ambiante : -25°C ... +80°C (standard)  
 -40°C ... +80°C (option T6)  
 Fréquence maximale d'actionnement : 3600 cycles de fonctionnement/heure  
 Durée mécanique : 1 million de cycles de fonctionnement  
 Vitesse maximale d'actionnement : 0,5 m/s  
 Vitesse minimale d'actionnement : 1 mm/s  
 Force d'extraction de l'actionneur : 10 N (30 N versions -E3)  
 Couples de serrage pour l'installation : voir page 341  
 Section des conducteurs et longueur de dénudage des fils : voir page 357

#### Conformité aux normes :

IEC 60947-5-1, IEC 60947-1, IEC 60204-1, EN ISO 14119, EN ISO 12100, IEC 60529, EN 50581, BG-GS-ET-15, UL 508, CSA 22.2 No.14

#### Homologations :

EN 60947-5-1, UL 508, CSA 22.2 No.14, GB/T14048.5-2017.

#### Conformité aux exigences requises par :

Directive Machines 2006/42/CE, Directive CEM 2014/30/UE, Directive RoHS 2011/65/UE.

#### Ouverture forcée des contacts conformément aux normes :

IEC 60947-5-1, EN 60947-5-1.

**⚠ Quand elles ne figurent pas expressément dans ce chapitre, voir les consignes relatives à la bonne installation et la bonne utilisation de tous les articles données pages 337 à 350.**

### Caractéristiques électriques

### Catégorie d'utilisation

sans connecteur	Courant thermique ( $I_{th}$ ) :	10 A	Courant alternatif : AC15 (50÷60 Hz)		
	Tension nominale d'isolement ( $U_i$ ) :	500 Vac 600 Vdc 400 Vac 500 Vdc (blocs de contact 20, 21, 22, 33, 34)	$U_e$ (V)	250	400
Tension assignée de tenue aux chocs ( $U_{imp}$ ) :	6 kV 4 kV (blocs de contact 20, 21, 22, 33, 34)	$I_e$ (A)	6	4	1
Courant de court-circuit conditionnel :	1000 A selon EN 60947-5-1	Courant continu : DC13			
Protection contre les courts-circuits :	fusible 10 A 500 V type aM	$U_e$ (V)	24	125	250
Degré de pollution :	3	$I_e$ (A)	3	0,55	0,3

avec connecteur M12 à 4 pôles	Courant thermique ( $I_{th}$ ) :	4 A	Courant alternatif : AC15 (50÷60 Hz)		
	Tension nominale d'isolement ( $U_i$ ) :	250 Vac 300 Vdc	$U_e$ (V)	24	120
Protection contre les courts-circuits :	fusible 4 A 500 V type gG	$I_e$ (A)	4	4	4
Degré de pollution :	3	Courant continu : DC13			
		$U_e$ (V)	24	125	250
		$I_e$ (A)	3	0,55	0,3

avec connecteur M12 à 8 pôles	Courant thermique ( $I_{th}$ ) :	2 A	Courant alternatif : AC15 (50÷60 Hz)		
	Tension nominale d'isolement ( $U_i$ ) :	30 Vac 36 Vdc	$U_e$ (V)	24	
Protection contre les courts-circuits :	fusible 2 A 500 V type gG	$I_e$ (A)	2		
Degré de pollution :	3	Courant continu : DC13			
		$U_e$ (V)	24		
		$I_e$ (A)	2		

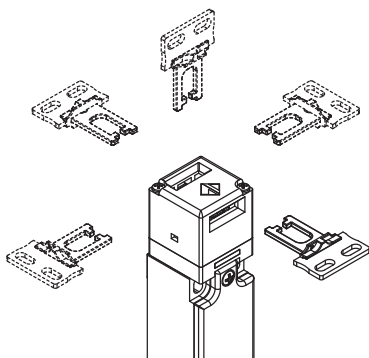


## Description



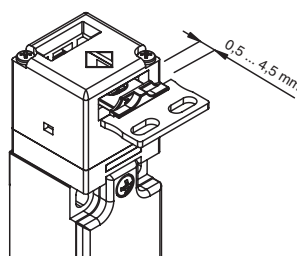
Ces interrupteurs de sécurité sont l'idéal pour le contrôle des portails, protections, carters et tout autre protecteur protégeant des pièces dangereuses des machines. L'actionneur en acier inox est fixé à la partie mobile de la protection de manière à ce qu'il soit extrait de l'interrupteur à chaque ouverture de la protection. Un mécanisme particulier assure que l'extraction de l'actionneur entraîne l'ouverture forcée des contacts électriques. D'installation facile, ils peuvent être appliqués à tout type de protection (à charnière, coulissante ou amovible). De plus, la possibilité d'actionner l'interrupteur seulement avec l'actionneur spécifique garantit que la machine n'est remise en fonction que quand le protecteur a été fermé.

## Têtes orientables



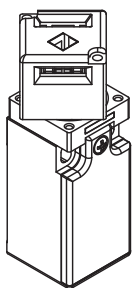
En enlevant les deux vis de fixation, il est possible de tourner la tête de tous les interrupteurs par pas de 90°. De cette manière, il est possible d'actionner l'interrupteur depuis 5 directions différentes.

## Grand jeu de l'actionneur



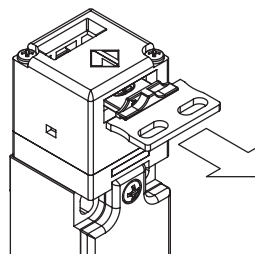
Cet interrupteur dispose d'un grand jeu de l'actionneur dans la tête. De cette manière, le protecteur peut bouger dans le sens d'insertion (4 mm) sans provoquer d'arrêt non souhaité de la machine. Tous les actionneurs présentent ce jeu qui permet de garantir la fiabilité optimale du dispositif.

## Tête non détachable



Pour que la tête puisse être réglée de manière sûre et aisée, ces interrupteurs sont équipés d'un système spécial de fixation de la tête au corps. Grâce à ce système, il est impossible de retirer la tête du dispositif, même pendant le réglage, ce qui évite de devoir utiliser des vis one-way pour verrouiller la tête, une fois le réglage terminé. Cette solution est disponible dans les séries FR, FX et FK.

## Versions avec force d'extraction de l'actionneur de 30 N



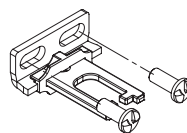
Ils sont disponibles les versions avec force de retenue du actionneur équivalent à 30 N (force standard équivalent à 10 N).

## Degré de protection IP67

# IP67

Ces dispositifs ont été développés pour une utilisation dans les conditions ambiantes les plus difficiles, ils ont été soumis aux tests d'immersion prévus pour le degré de protection IP67 conformément à EN 60529. Ils peuvent donc être employés dans tous les environnements dans lesquels un degré de protection maximal est requis pour l'enveloppe.

## Vis de sécurité pour actionneurs



Conformément à la norme EN ISO 14119, l'actionneur doit être fixé au châssis du protecteur de façon inamovible. Des vis de sécurité à tête bombée, avec une empreinte one-way, sont disponibles à cet effet. Avec ce type de vis, les actionneurs ne peuvent être ni retirés ni forcés au moyen d'outils classiques. Voir Accessoires page 332.

## Plage de température étendue

# -40°C

Il est possible de commander des variantes spéciales pour les endroits où la température ambiante est comprise entre -40°C et +80°C.

Ces interrupteurs sont adaptés aux applications en chambres froides, dans des stérilisateurs et des équipements à basse température. Les matériaux spéciaux utilisés pour réaliser ces versions permettent le maintien de leurs caractéristiques même dans ces conditions, tout en augmentant les possibilités d'installation.

## Caractéristiques homologuées par IMQ

Tension nominale d'isolement ( $U_i$ ) : 500 Vac  
400 Vac (pour blocs de contact 20, 21, 22, 33, 34)  
10 A  
Courant thermique à l'air libre ( $I_{th}$ ) : fusible 10 A 500 V type aM  
Protection contre les courts-circuits : 6 kV 4 kV (pour blocs de contact 20, 21, 22, 33, 34)  
Tension assignée de tenue aux chocs ( $U_{imp}$ ) : 6 kV 4 kV (pour blocs de contact 20, 21, 22, 33, 34)  
Degré de protection de l'enveloppe : IP67  
Bornes MV (bornes à vis)  
Degré de pollution : 3  
Catégorie d'utilisation : AC15  
Tension d'utilisation ( $U_c$ ) : 400 Vac (50 Hz)  
Courant d'utilisation ( $I_c$ ) : 3 A  
Formes de l'élément de contact : Zb, Y+Y, Y+Y+X, Y+Y+Y, Y+X+X  
Ouverture forcée des contacts sur blocs de contact 5, 6, 7, 9, 11, 13, 14, 18, 20, 21, 22, 33, 34, 66  
Conformité aux normes : EN 60947-1, EN 60947-5-1, exigences fondamentales de la Directive Basse Tension 2014/35/UE.

Contactez notre bureau technique pour la liste des produits homologués.

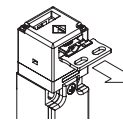
## Caractéristiques homologuées par UL

Electrical Ratings: Q300 pilot duty (69 VA, 125-250 V dc)  
A600 pilot duty (720 VA, 120-600 V ac)  
Environmental Ratings: Types 1, 4X, 12, 13  
Use 60 or 75 °C copper (Cu) conductor and wire size range 12, 14 AWG, stranded or solid. The terminal tightening torque of 7.1 lb in (0.8 Nm).  
The hub is to be connected to the conduit before the hub is connected to the enclosure.

Contactez notre bureau technique pour la liste des produits homologués.

	Boîtier en technopolymère Sans actionneur	Boîtier en technopolymère Sans actionneur	Boîtier en technopolymère Sans actionneur	Boîtier en technopolymère Sans actionneur
Type de contacts :				
<b>R</b> = rupture brusque				
<b>L</b> = rupture lente				
<b>LO</b> = rupture lente superposés				
<b>LS</b> = rupture lente décalés				
<b>LV</b> = rupture lente décalés et éloignés				
<b>LA</b> = rupture lente rapprochés				
Blocs de contact				
5	<b>R</b> FR 593-M2	<b>R</b> FX 593-M2	<b>R</b> FW 592-M2	/
6	<b>L</b> FR 693-M2	<b>L</b> FX 693-M2	<b>L</b> FW 692-M2	/
7	<b>LO</b> FR 793-M2	<b>LO</b> FX 793-M2	<b>LO</b> FW 792-M2	/
9	<b>L</b> FR 993-M2	<b>L</b> FX 993-M2	<b>L</b> FW 992-M2	/
11	<b>R</b> FR 1193-M2	<b>R</b> FX 1193-M2	<b>R</b> FW 1192-M2	/
13	<b>LV</b> FR 1393-M2	<b>LV</b> FX 1393-M2	<b>LV</b> FW 1392-M2	/
14	<b>LS</b> FR 1493-M2	<b>LS</b> FX 1493-M2	<b>LS</b> FW 1492-M2	/
18	<b>LA</b> FR 1893-M2	<b>LA</b> FX 1893-M2	<b>LA</b> FW 1892-M2	/
20	<b>L</b> FR 2093-M2	<b>L</b> FX 2093-M2	<b>L</b> FW 2092-M2	/
21	<b>L</b> FR 2193-M2	<b>L</b> FX 2193-M2	<b>L</b> FW 2192-M2	/
22	<b>L</b> FR 2293-M2	<b>L</b> FX 2293-M2	<b>L</b> FW 2292-M2	/
33	<b>L</b> FR 3393-M2	<b>L</b> FX 3393-M2	<b>L</b> FW 3392-M2	<b>FK 3393-M1</b>
34	<b>L</b> FR 3493-M2	<b>L</b> FX 3493-M2	<b>L</b> FW 3492-M2	<b>FK 3493-M1</b>
37	<b>LO</b> FR 3793-M2	<b>LO</b> FX 3793-M2	<b>LO</b> FW 3792-M2	/
66	<b>L</b> FR 6693-M2	<b>L</b> FX 6693-M2	<b>L</b> FW 6692-M2	/
Force d'actionnement	10 N (18 N)	10 N (18 N)	10 N (18 N)	10 N (18 N)
Diagrammes de courses	page 344 - groupe 8	page 344 - groupe 8	page 344 - groupe 8	page 344 - groupe 8

Tous les interrupteurs indiqués ci-dessus sont disponibles avec force d'extraction actionneur équivalent à 30 N. Pour obtenir ces produits, le code de commande doit être changé en ajoutant l'option « E3 », par exemple, FR 693-M2E3.



Force d'actionnement versions 30 N	30 N (38 N)	30 N (38 N)	30 N (38 N)	30 N (38 N)
------------------------------------	-------------	-------------	-------------	-------------

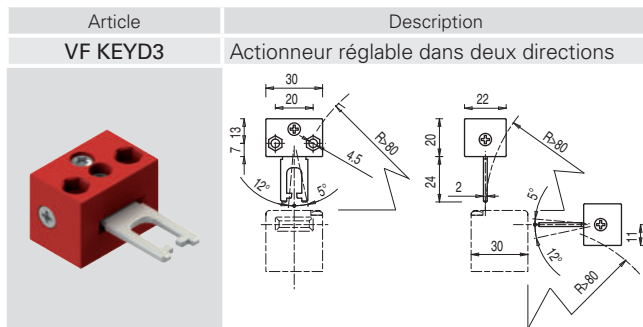
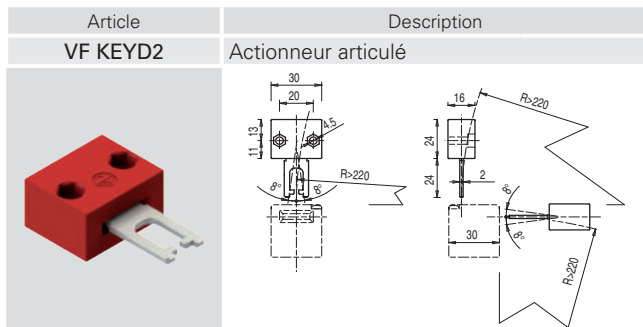
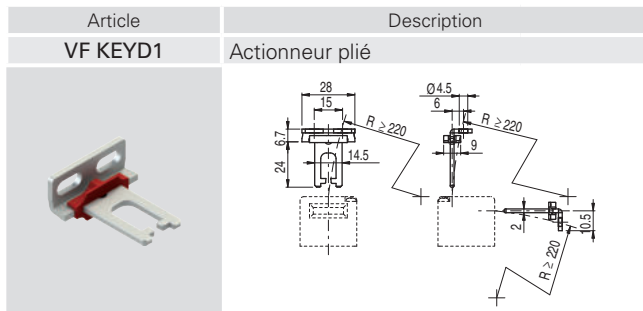
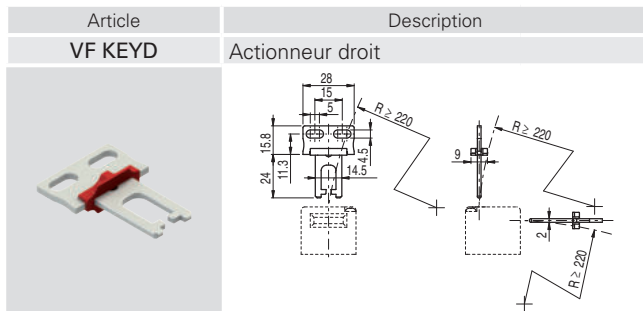
### Limites d'utilisation

- Ne pas utiliser là où poussières et la saleté peuvent pénétrer dans la tête et sédimenter. Et notamment dans les endroits où de la poussière métallique, du ciment ou des produits chimiques sont pulvérisés.
  - Respecter les prescriptions de la norme EN ISO 14119 pour les interverrouillages de niveau de codification faible.
- Ne pas utiliser en présence de poussières ou de gaz explosifs ou inflammables. Dans ces cas, utiliser des produits ATEX (voir le catalogue spécifique de Pizzato).



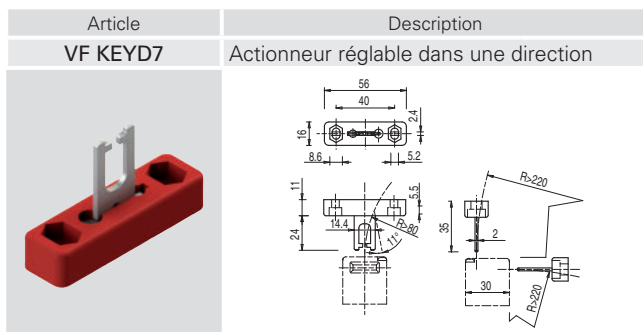
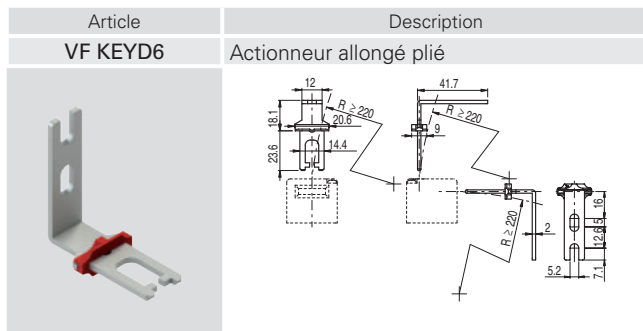
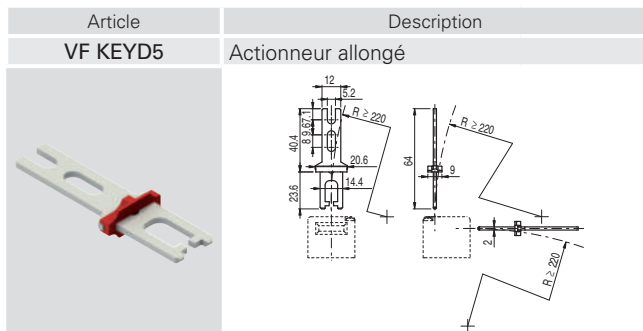
### Actionneurs en acier inox

**IMPORTANT :** Ces actionneurs peuvent être utilisés seulement avec des articles des séries FR, FX, FK et FW (ex. FR 693-M2). Niveau de codification faible selon la norme EN ISO 14119.

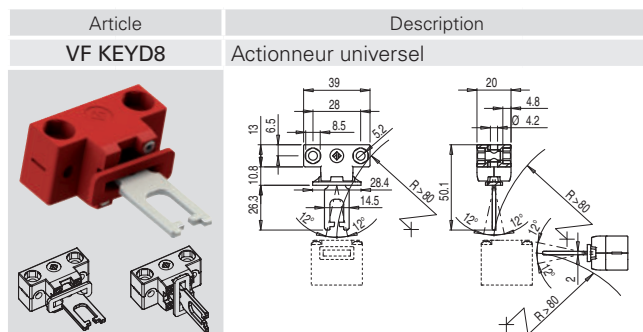


Actionneur pouvant osciller dans les quatre directions pour faciliter l'introduction dans l'interrupteur quand le protecteur n'est pas aligné.

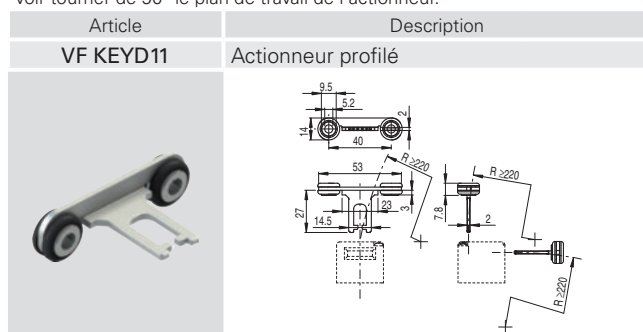
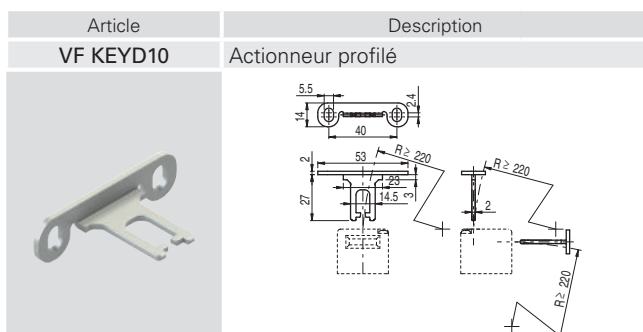
Actionneur avec possibilité de réglage dans deux directions pour protecteurs de petites dimensions.



Actionneur avec possibilité de réglage dans une direction pour protecteurs de petites dimensions.



Actionneur articulé pour protecteurs désalignés pouvant être fixé dans plusieurs positions, avec possibilité de réglage dans deux directions pour les portes de petites dimensions. Le corps de fixation est équipé de deux paires de trous et préparé pour pouvoir tourner de 90° le plan de travail de l'actionneur.



Toutes les mesures sont indiquées en mm

Accessoires Voir page 321

→ Les fichiers 2D et 3D sont disponibles sur [www.pizzato.com](http://www.pizzato.com)