

A contact de passage à l'appel ZWE



Relais temporisé électronique, à contact de passage à l'appel, impulsion de passage fixe

Particularités

- Alimentation universelle cadencée AC/DC en 2 variantes

Caractéristiques techniques	ZWE
Données électriques	
Tension d'alimentation	AC/DC absolu : 20 ... 66 V, 94 ... 264 V
Puissance absorbée	3,5 VA
Caractéristiques de commutation suivant EN 60947-4-1, 10/91	
	AC1 : 250 V/0,1 ... 5 A/1100 VA DC1 : 24 V/5 A
Contacts de sortie	2 OF
Matériau des contacts	AgCdO
Protection contacts selon EN 60947-5-1, 10/91	max. 4 A normal
Courant de mise en service max.	10 A
Temps	
Temps d'impulsion	0,5 s
Temps de réponse	25 ms typ.
Temps de retombée	25 ms typ.
Temps de réarmement	≥100 ms
Précision en reproductibilité	≤ 10 ms
Variation avec la tension	±0,1 %/% ΔU
Variation avec la température	±0,2 %/K
Données mécaniques	
Capacité de raccordement max.	2 x 2,5 mm ² conducteur unique ou multiple avec embouts
Couple de serrage pour borniers de raccordement	1,2 Nm vis
Dimensions (H x L x P)	83,5 x 22,5 x 105 mm
Poids	140 g voir ci-dessus

Description

Le relais temporisé est inséré dans un boîtier de 22,5 mm, encliquetable sur rail DIN. Deux variantes sont disponibles avec une tension d'alimentation continue et alternative.

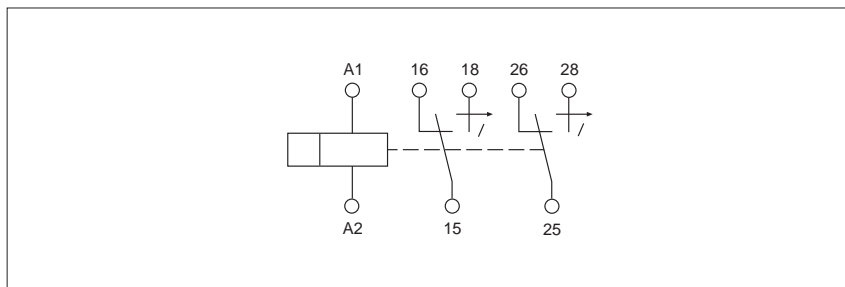
Particularités :

- impulsion de passage fixe
- sortie relais : 2 OF

Dès l'application de la tension d'alimentation sur A1-A2, le relais commute en position travail. Le contact 15-16/25-26 s'ouvre, le contact 15-18/25-28 se ferme. Lorsque le temps de passage t_w est écoulé, le relais temporisé commute en position repos. Le contact 15-18/25-28 s'ouvre, le contact 15-16/25-26 se ferme. Lorsque la tension d'alimentation est interrompue, l'appareil est de nouveau prêt à fonctionner après env. 100 ms.

A contact de passage à l'appel ZWE

Schéma interne



Exemple de raccordement

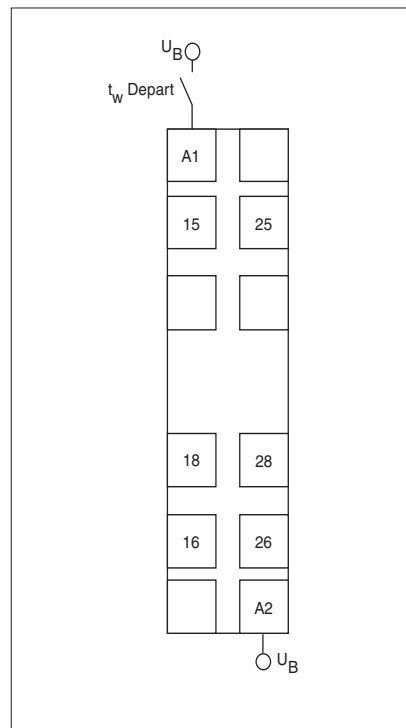
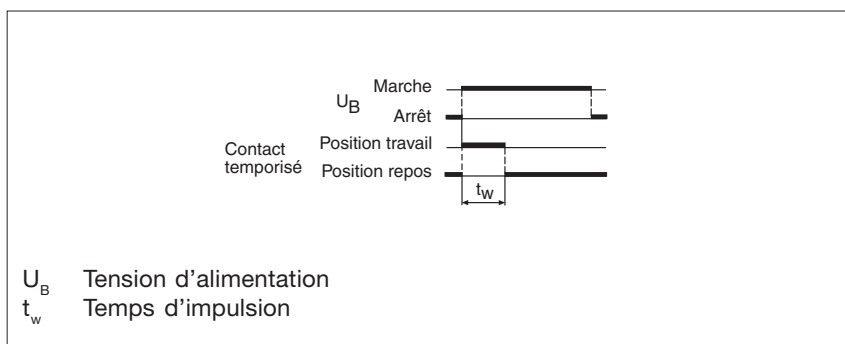


Diagramme fonctionnel



A contact de passage à l'appel ZWE

Caractéristiques générales

Valable sauf caractéristiques techniques spécifiques.

Données électriques

Plage de fréquence AC	50 ... 60 Hz
Ondulation résiduelle DC	160 %
Matériau des contacts	AgCdO
Durée d'enclenchement	100 %

Environnement

CEM	EN 50081-1, 01/92 ; EN 50082-2, 03/95
Vibrations suivant EN 60068-2-6, 04/95	fréquence : 10 ... 55 Hz, amplitude : 0,35 mm
Sollicitation climatique	IEC 60068-2-3, 1969
Cheminement et claquage	DIN VDE 0110-1, 04/97
Température d'utilisation	-10 ... +55 °C
Température de stockage	-40 ... +85 °C

Données mécaniques

Couple de serrage pour borniers de raccordement	0,6 Nm (vis)
Position de montage	au choix
Matériau du boîtier	Thermoplast Noryl SE 100
Indices de protection	lieu d'implantation : IP 54 boîtier : IP 40 borniers : IP 20

Les appareils ont été contrôlés suivant les normes en vigueur au moment du développement.

Critères de commande

U_B Tension d'alimentation
 t_w Temps d'impulsion

Références

Type	t_w	U_B	Réf.
ZWE	0,5 s	24 ... 60 V AC/DC	654 050
ZWE	0,5 s	110 ... 240 V AC/DC	654 075