

## Temporisé à l'appel ZAPI



Relais temporisé électronique,  
temporisé à l'appel

### Particularités

- Alimentation universelle cadencée AC/DC en 2 variantes
- Insensible aux impulsions de commande parasites
- Pour la commande par détecteurs de proximité (inductifs)

**Il n'y a pas de séparation galvanique entre les bornes d'alimentation A1-A2 et les bornes de raccordement de la commande à distance Z1-Z2.**

Caractéristiques techniques	ZAPI
<b>Données électriques</b>	
Tension d'alimentation	AC/DC absolu : 20 ... 66 V , 110 ... 264 V
Puissance absorbée	3,5 VA
Caractéristiques de commutation suivant EN 60947-4-1, 10/91	
	AC1 : 250 V/0,1 ... 5 A/1100 VA
	DC1 : 24 V/5 A
Contacts de sortie	2 OF
Matériau des contacts	AgCdO
Protection contacts selon EN 60947-5-1, 10/91	4 A normal
Courant de mise en service max.	10 A
Courant de repos du détecteur de proximité (ZAPI)	2,5 mA non amorti
<b>Temps</b>	
Gammes de temps	0,05 ... 1 s ; 0,15 ... 3 s ; 0,5 ... 10 s ; 1,5 ... 30 s ; 5 ... 100 s ; 9 ... 180 s ; 15 ... 300 s
Temps de retombée	25 ms typ.
Temps de réarmement	≥80 ms
Précision en reproductibilité	±1 %
Variation avec la tension	±0,1 %/% ΔU
Variation avec la température	±0,2 %/K
<b>Données mécaniques</b>	
Capacité de raccordement max.	2 x 2,5 mm <sup>2</sup> conducteur unique ou multiple avec embouts
Couple de serrage pour borniers de raccordement	1,2 Nm vis
Dimensions (H x L x P)	83,5 x 22,5 x 105 mm
Poids	150 g

### Description

Le relais temporisé est inséré dans un boîtier de 22,5 mm, encliquetable sur rail DIN. 3 variantes sont disponibles avec une tension d'alimentation continue et alternative.

Particularités :

- sorties relais : 2 OF
- échelle absolue 17 mm Ø, réglable avec un tournevis
- LED de visualisation de l'état de commutation
- raccordement de commande à distance FBM

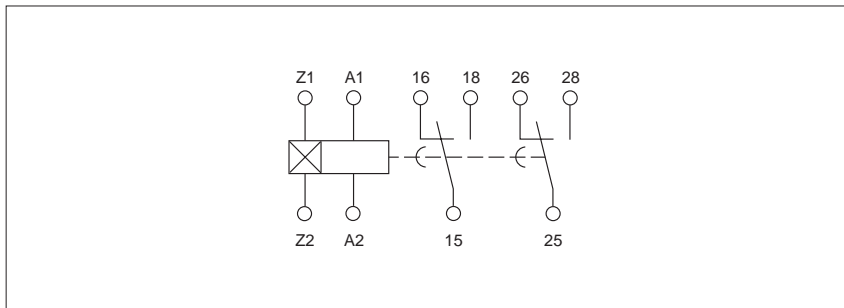
Lorsque la temporisation  $t_a$  s'est écoulée, le relais commute en position travail. La LED  $t_v$  s'allume. Les contacts 15-16/25-26 s'ouvrent, les contacts 15-18/25-28 se ferment.

Lorsque la tension d'alimentation est interrompue, le relais temporisé commute en position repos. La LED  $t_v$  s'éteint. Les contacts 15-18/25-28 s'ouvrent, les contacts 15-16/25-26 se ferment.

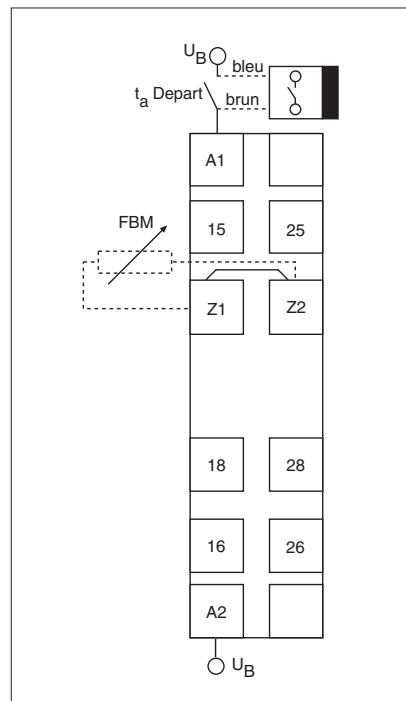
En cas de raccordement d'une commande à distance, mettre le potentiomètre interne sur 0 (aiguille de l'échelle = butée de gauche).

## Temporisé à l'appel ZAPI

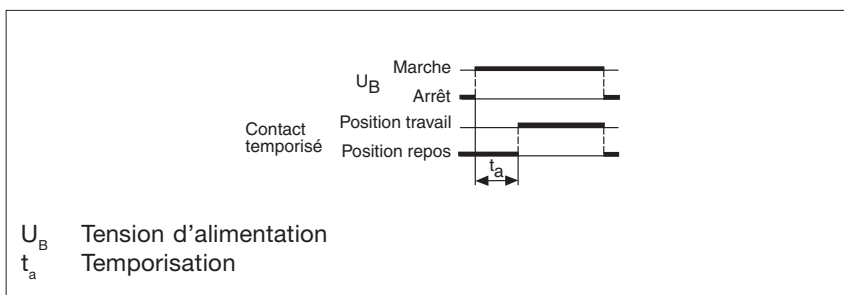
### Schéma interne



### Exemple de raccordement



### Diagramme fonctionnel



## Temporisé à l'appel ZAPI

### Caractéristiques générales

Valable sauf caractéristiques techniques spécifiques.

#### Données électriques

Plage de fréquence AC	50 ... 60 Hz
Ondulation résiduelle DC	160 %
Matériau des contacts	AgCdO
Durée d'enclenchement	100 %

#### Environnement

CEM	EN 50081-1, 01/92 ; EN 50082-2, 03/95
Vibrations suivant EN 60068-2-6, 04/95	fréquence : 10 ... 55 Hz, amplitude : 0,35 mm
Sollicitation climatique	IEC 60068-2-3, 1969
Cheminement et claquage	DIN VDE 0110-1, 04/97
Température d'utilisation	-10 ... +55 °C
Température de stockage	-40 ... +85 °C

#### Données mécaniques

Couple de serrage pour borniers de raccordement	0,6 Nm (vis)
Position de montage	au choix
Matériau du boîtier	Thermoplast Noryl SE 100
Indices de protection	lieu d'implantation : IP 54 boîtier : IP 40 borniers : IP 20

Les appareils ont été contrôlés suivant les normes en vigueur au moment du développement.

#### Critères de commande

$U_B$	Tension d'alimentation
$t_a$	Gamme de temps
$t$	Plage de temps
R	Résistance

#### Références

Type	$t_a$	$U_B$	Réf.
ZAPI	10 s	110 ... 240 V AC/DC	658 610

#### Références, accessoires

Type	t	R	Réf.
Commande à distance F11	0,05 ... 1 s	10 k $\Omega$	326 101
	0,15 ... 3 s	10 k $\Omega$	326 201
	0,5 ... 10 s	10 k $\Omega$	326 301
	1,5 ... 30 s	10 k $\Omega$	326 401
	5 ... 100 s	10 k $\Omega$	326 601
	9 ... 180 s	10 k $\Omega$	326 611
	15 ... 300 s	10 k $\Omega$	326 711