

Temporisé à l'appel AFZ A



Module temporisé pour montage en façade - temporisé à l'appel

Particularités

- Insensible aux impulsions de commande parasitee

Caractéristiques techniques	AFZ A
Données électriques	
Tension d'alimentation	DC : 24 V
Tolérance	85 ... 110 %
Puissance absorbée	DC : 0,3 W
Sortie	1 sortie statique
Courant de sortie	30 mA résistant aux courts-circuits
Temps	
Gammes de temps máx.	0,05 ... 1 s ; 0,15 ... 3 s ; 0,5 ... 10 s ; 1,5 ... 30 s ; 5 ... 100 s ; 15 ... 300 s ; 10 ... 1000 s ; 3 ... 60 min ; 9 ... 180 min
Temps de réarmement	25 ms
Précision en reproductibilité	±1 %
Variation avec la tension	±0,03 %/% ΔU
Variation avec la température	±0,15 %/°C
Données mécaniques	
Capacité de raccordement	1 x 1,5 mm ² conducteur unique ou multiple avec embouts
Couple de serrage pour borniers de raccordement	0,6 Nm vis
Dimensions (Ø x T)	29 x 34
Poids	20 g

Description

Le relais temporisé est logé dans un boîtier de 22,5 mm de diamètre, pour un montage en façade. 6 variantes et une tension d'alimentation sont disponibles.

Particularités :

- sortie transistor PNP
 - échelle absolue, réglable avec un bouton de réglage
 - temporisation digitale
 - LED pour la tension d'alimentation
- Raccordement possible technique à trois fils : +24 V, 0 V, sortie Y

Associé au relais l'APN, on obtient un relais temporisé avec une dimension de montage de 22,5 mm de Ø. L'AFZ est alimenté en tension par l'APN et commute le relais de sortie

de l'APN. L'AFZ peut être relié directement à un automate programmable.

Après avoir établi la tension d'alimentation sur la borne +24 V, la LED « Netz » est allumée. Le temps s'écoule, la sortie Y devient conductrice (+ 24 V).

Lorsque la tension d'alimentation est interrompue, la LED s'éteint et la sortie Y est bloquée (0 V).

Accessoires

- Bague de réduction pour un alésage de Ø 30 mm ; pour un alésage de 30 mm, 2 bagues de réduction sont nécessaires.
- APN

Temporisé à l'appel AFZ A

Schéma interne

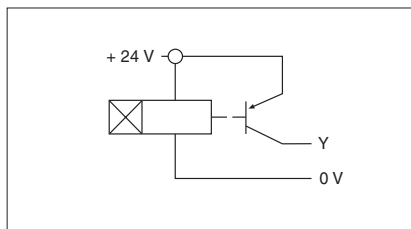
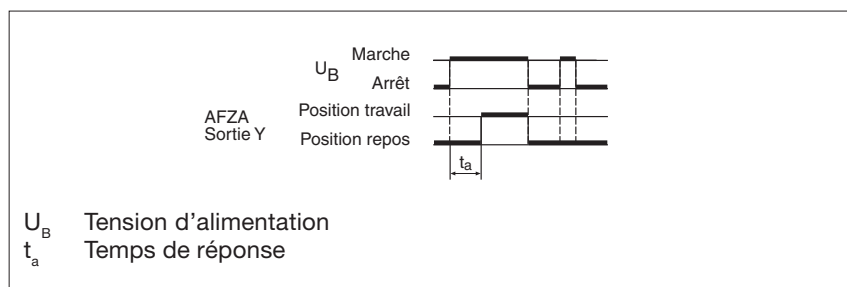
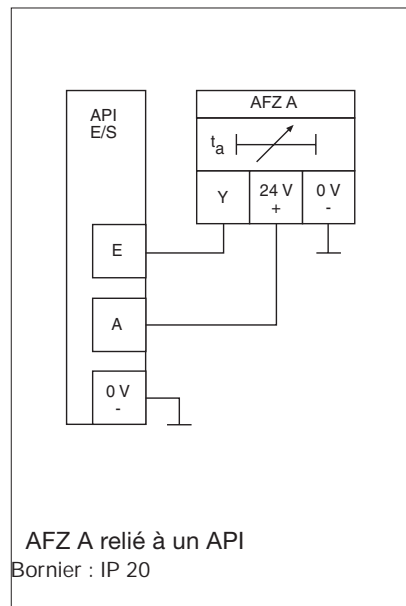


Diagramme fonctionnel



Exemple de raccordement



A UDIN Composants & systèmes d'automatisme

Siège : 7 bis rue de Tinquex - 51100 Reims - France - Tel : 03.26.04.20.21 - Fax : 03.26.04.28.20

Agence Nord : 66 rue J.Baptiste Lebas - 59910 Bondues - France - Tel : 03.20.27.99.84 - Fax : 03.20.27.99.85

Web : <http://www.audin.fr> - Email : info@audin.fr

Temporisé à l'appel AFZ A

Caractéristiques générales

Valable sauf caractéristiques techniques spécifiques.

Données électriques

Plage de fréquence AC	50 ... 60 Hz
Ondulation résiduelle DC	160 %
Matériau des contacts	AgCdO
Durée d'enclenchement	100 %

Environnement

CEM	EN 50081-1, 01/92 ; EN 50082-2, 03/95
Vibrations suivant EN 60068-2-6, 04/95	fréquence : 10 ... 55 Hz, amplitude : 0,35 mm
Sollicitation climatique	IEC 60068-2-3, 1969
Cheminement et claquage	DIN VDE 0110-1, 04/97
Température d'utilisation	-10 ... +55 °C
Température de stockage	-40 ... +85 °C

Données mécaniques

Couple de serrage pour borniers de raccordement	0,6 Nm (vis)
Position de montage	au choix
Matériau du boîtier	Thermoplast Noryl SE 100
Indices de protection	lieu d'implantation : IP 54 boîtier : IP 40 borniers : IP 20

Les appareils ont été contrôlés suivant les normes en vigueur au moment du développement.

Critères de commande

U_B Tension d'alimentation
 t_a Gamme de temps

Références

Type	t_a	U_B	Réf.
AFZ A	1 s	24 V DC	350 001
AFZ A	3 s	24 V DC	350 006
AFZ A	10 s	24 V DC	350 011
AFZ A	30 s	24 V DC	350 016
AFZ A	100 s	24 V DC	350 021
AFZ A	300 s	24 V DC	350 026
AFZ A	1000 s	24 V DC	350 031
AFZ A	60 min	24 V DC	350 036
AFZ A	180 min	24 V DC	350 039

Références, accessoires

Type	Réf.
Bague de réduction pour alésage Ø 30 mm	374 007