

Temporisé à l'appel ZAPI



Relais temporisé électronique,
temporisé à l'appel

Particularités

- Alimentation universelle cadencée AC/DC en 2 variantes
- Insensible aux impulsions de commande parasites
- Pour la commande par détecteurs de proximité (inductifs)

Il n'y a pas de séparation galvanique entre les bornes d'alimentation A1-A2 et les bornes de raccordement de la commande à distance Z1-Z2.

| Caractéristiques techniques | ZAPI |
|---|--|
| Données électriques | |
| Tension d'alimentation | AC/DC absolu : 20 ... 66 V , 110 ... 264 V |
| Puissance absorbée | 3,5 VA |
| Caractéristiques de commutation suivant EN 60947-4-1, 10/91 | |
| | AC1 : 250 V/0,1 ... 5 A/1100 VA |
| | DC1 : 24 V/5 A |
| Contacts de sortie | 2 OF |
| Matériau des contacts | AgCdO |
| Protection contacts selon EN 60947-5-1, 10/91 | 4 A normal |
| Courant de mise en service max. | 10 A |
| Courant de repos du détecteur de proximité (ZAPI) | 2,5 mA non amorti |
| Temps | |
| Gammes de temps | 0,05 ... 1 s ; 0,15 ... 3 s ; 0,5 ... 10 s ; 1,5 ... 30 s ; 5 ... 100 s ; 9 ... 180 s ; 15 ... 300 s |
| Temps de retombée | 25 ms typ. |
| Temps de réarmement | ≥80 ms |
| Précision en reproductibilité | ±1 % |
| Variation avec la tension | ±0,1 %/% ΔU |
| Variation avec la température | ±0,2 %/K |
| Données mécaniques | |
| Capacité de raccordement max. | 2 x 2,5 mm ² conducteur unique ou multiple avec embouts |
| Couple de serrage pour borniers de raccordement | 1,2 Nm vis |
| Dimensions (H x L x P) | 83,5 x 22,5 x 105 mm |
| Poids | 150 g |

Description

Le relais temporisé est inséré dans un boîtier de 22,5 mm, encliquetable sur rail DIN. 3 variantes sont disponibles avec une tension d'alimentation continue et alternative.

Particularités :

- sorties relais : 2 OF
- échelle absolue 17 mm Ø, réglable avec un tournevis
- LED de visualisation de l'état de commutation
- raccordement de commande à distance FBM

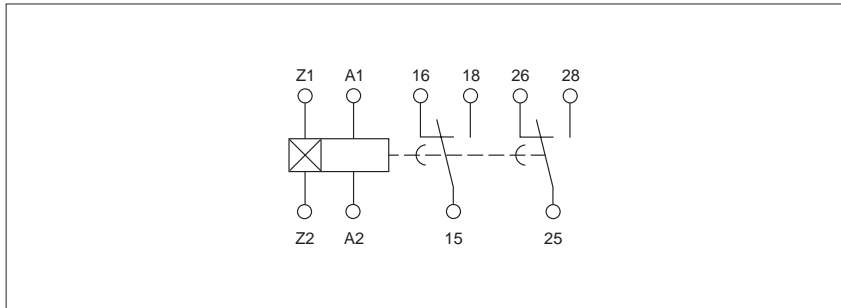
Lorsque la temporisation t_a s'est écoulée, le relais commute en position travail. La LED t_v s'allume. Les contacts 15-16/25-26 s'ouvrent, les contacts 15-18/25-28 se ferment.

Lorsque la tension d'alimentation est interrompue, le relais temporisé commute en position repos. La LED t_v s'éteint. Les contacts 15-18/25-28 s'ouvrent, les contacts 15-16/25-26 se ferment.

En cas de raccordement d'une commande à distance, mettre le potentiomètre interne sur 0 (aiguille de l'échelle = butée de gauche).

Temporisé à l'appel ZAPI

Schéma interne



Exemple de raccordement

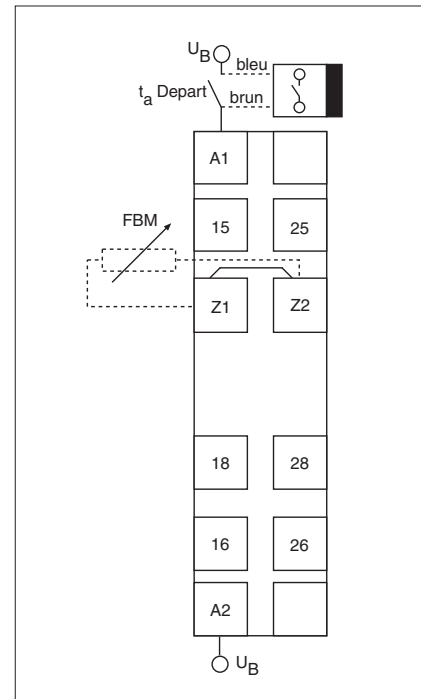
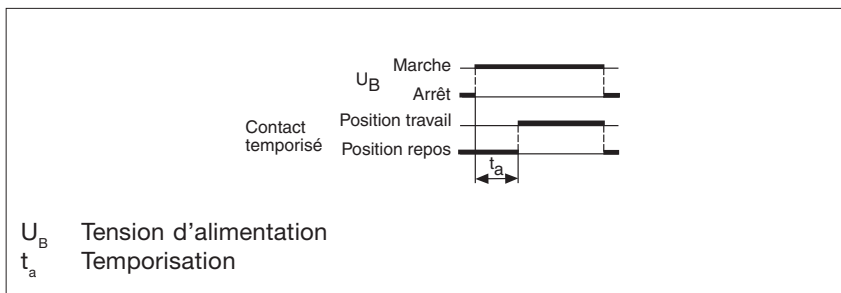


Diagramme fonctionnel



Temporisé à l'appel ZAPI

Caractéristiques générales

Valable sauf caractéristiques techniques spécifiques.

Données électriques

| | |
|--------------------------|--------------|
| Plage de fréquence AC | 50 ... 60 Hz |
| Ondulation résiduelle DC | 160 % |
| Matériau des contacts | AgCdO |
| Durée d'enclenchement | 100 % |

Environnement

| | |
|--|--|
| CEM | EN 50081-1, 01/92 ; EN 50082-2, 03/95 |
| Vibrations suivant EN 60068-2-6, 04/95 | fréquence : 10 ... 55 Hz, amplitude : 0,35 mm |
| Sollicitation climatique | IEC 60068-2-3, 1969 |
| Cheminement et claquage | DIN VDE 0110-1, 04/97 |
| Température d'utilisation | -10 ... +55 °C |
| Température de stockage | -40 ... +85 °C |

Données mécaniques

| | |
|---|--|
| Couple de serrage pour borniers de raccordement | 0,6 Nm (vis) |
| Position de montage | au choix |
| Matériau du boîtier | Thermoplast Noryl SE 100 |
| Indices de protection | lieu d'implantation : IP 54 boîtier : IP 40 borniers : IP 20 |

Les appareils ont été contrôlés suivant les normes en vigueur au moment du développement.

Critères de commande

| | |
|-------|------------------------|
| U_B | Tension d'alimentation |
| t_a | Gamme de temps |
| t | Plage de temps |
| R | Résistance |

Références

| Type | t_a | U_B | Réf. |
|------|-------|---------------------|---------|
| ZAPI | 10 s | 110 ... 240 V AC/DC | 658 610 |

Références, accessoires

| Type | t | R | Réf. |
|-------------------------|--------------|---------------|---------|
| Commande à distance F11 | 0,05 ... 1s | 10 k Ω | 326 101 |
| | 0,15 ... 3 s | 10 k Ω | 326 201 |
| | 0,5 ... 10 s | 10 k Ω | 326 301 |
| | 1,5 ... 30 s | 10 k Ω | 326 401 |
| | 5 ... 100 s | 10 k Ω | 326 601 |
| | 9 ... 180 s | 10 k Ω | 326 611 |
| | 15 ... 300 s | 10 k Ω | 326 711 |

A UDIN Composants & systèmes d'automatisme

Siège : 7 bis rue de Tinquex - 51100 Reims - France - Tel : 03.26.04.20.21 - Fax : 03.26.04.28.20

Agence Nord : 66 rue J.Baptiste Lebas - 59910 Bondues - France Tel : 03.20.27.99.84 - Fax : 03.20.27.99.85

Web : <http://www.audin.fr> - Email : info@audin.fr