

Relais de surveillance de tensions triphasées S3UM



Le relais de surveillance de tensions triphasées S3UM permet de détecter les sous-tensions et surtensions ainsi que l'ordre des phases de réseaux triphasés.

Particularités

- Surveillance de réseaux avec ou sans neutre
- Déclenchement en cas de sous- et surtensions
- Surveillance de l'ordre des phases
- Détection des asymétries
- Détection des coupures de phases
- Temps de réponse réglable jusqu'à 10 sec.
- Indication du défaut pas excitation ou retombée du relais de sortie

Homologations

	S3UM
	en cours
	en cours

Caractéristiques techniques	S3UM
Données électriques	
Tension d'alimentation	AC : 120, 230 V DC : 24 V
Tolérance	85 ... 110 %
Consommation	AC : 2 VA DC : 1,5 W
Caractéristiques de commutation selon EN 60947-4-1, 10/91	
	AC1 : 240 V/0,1 ... 5 A/1200 VA DC1 : 24 V/0,1 ... 5 A/120 W
EN 60947-5-1, 10/91	AC15 : 230 V/2 A; DC13 : 24 V/1,5 A
Contacts de sortie	1 inverseur (OF)
Matériau des contacts	AgCdO, plaquage or 3 µm pour basse plage de charge 1-50 V/1-100 mA
Protection des contacts	max. 6 A rapides ou max. 4 A normaux selon EN 60947-5-1, 10/91
Circuit de mesure	
Tension de mesure	AC : 42, 230, 100/110, 400/440, 415/460, 440/480, 500/550 V, chacune commutable
Tolérance	75 ... 125 %
Commutation de la plage de mesure (10 %) sur les bornes Y2, Y3	Ouvert : grande valeur Fermé : faible valeur (prédéfinie en usine)
Plage de fréquence	40 ... 400 Hz
Plage de mesure réglable	
Surtension	Tension de mesure + 20 %
Sous-tension	Tension de mesure - 25 %
Hystérésis	env. 2 %
Temps de réponse	0,5 ... 10 s
Environnement	
Température d'utilisation	-15 ... +55 °C
Données mécaniques	
Capacité de raccordement	1 x 4 mm ² ou 2 x 1,5 mm ² Conducteur unique ou multiple avec embout
Dimensions (H x l x P)	87 x 22,5 x 122 mm
Poids	170 g

Description

Le relais de surveillance de tension est intégré dans un boîtier étroit S-95. L'appareil est disponible en versions différentes pour les tensions alternatives ou continues.

Particularités :

- Sorties relais : 1 inverseur (OF)
- 2 circuits de mesure
- Seuil inférieur de déclenchement réglable de 75 % à 100 % de la tension nominale
- Seuil supérieur de déclenchement réglable de 100 % à 120 % de la tension nominale

- Mémorisation ou non du défaut possible
- LED de visualisation de présence de la tension d'alimentation
- LED de visualisation de tous les défauts : erreur dans l'ordre des phases, sous-et surtension
- Détection de coupure des phases, même en cas de retour de tension par des moteurs raccordés
- Commutation de la plage d'utilisation de 10 % pour L1-L3
- Tension d'alimentation séparée A1-A2

Relais de surveillance de tensions triphasées S3UM

Schéma interne

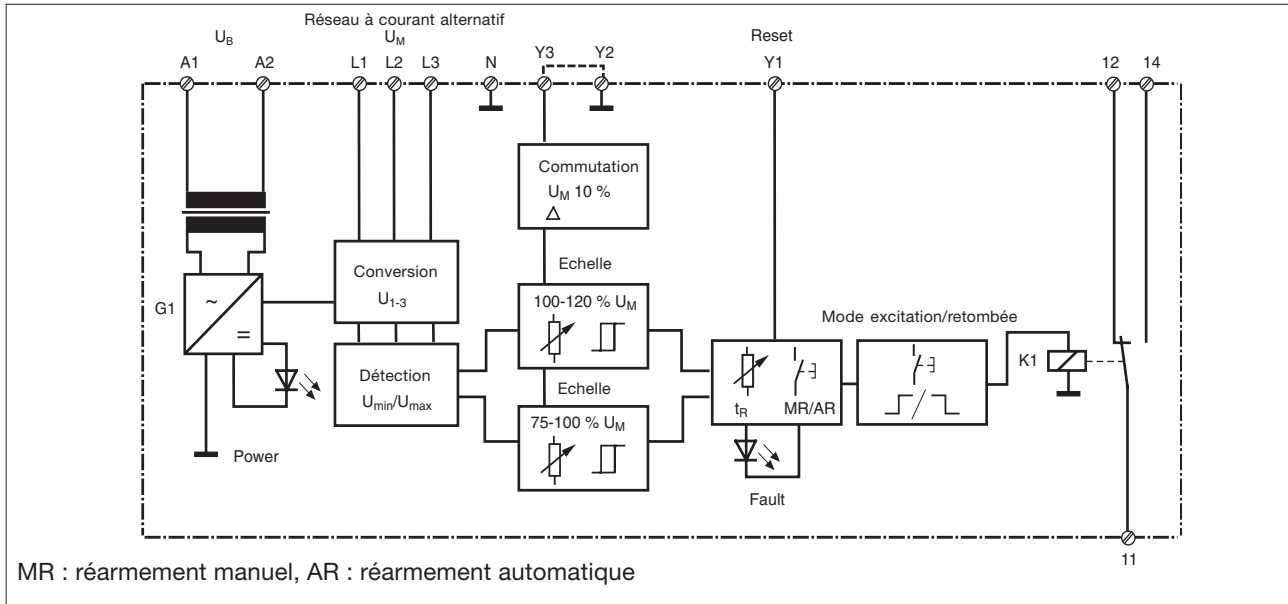
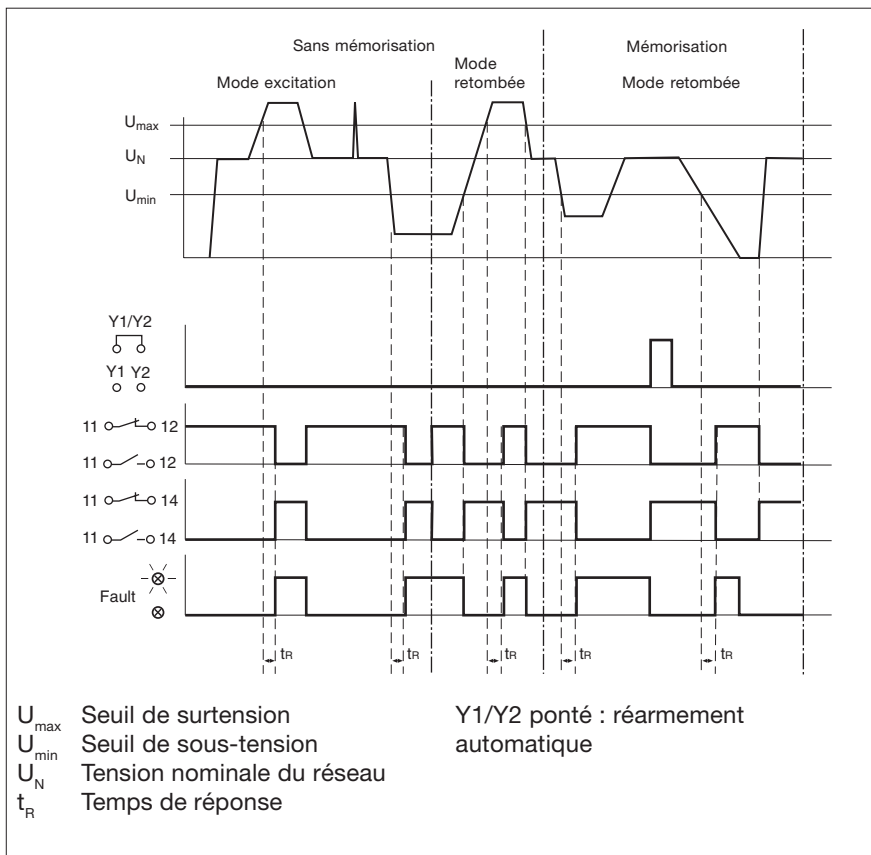


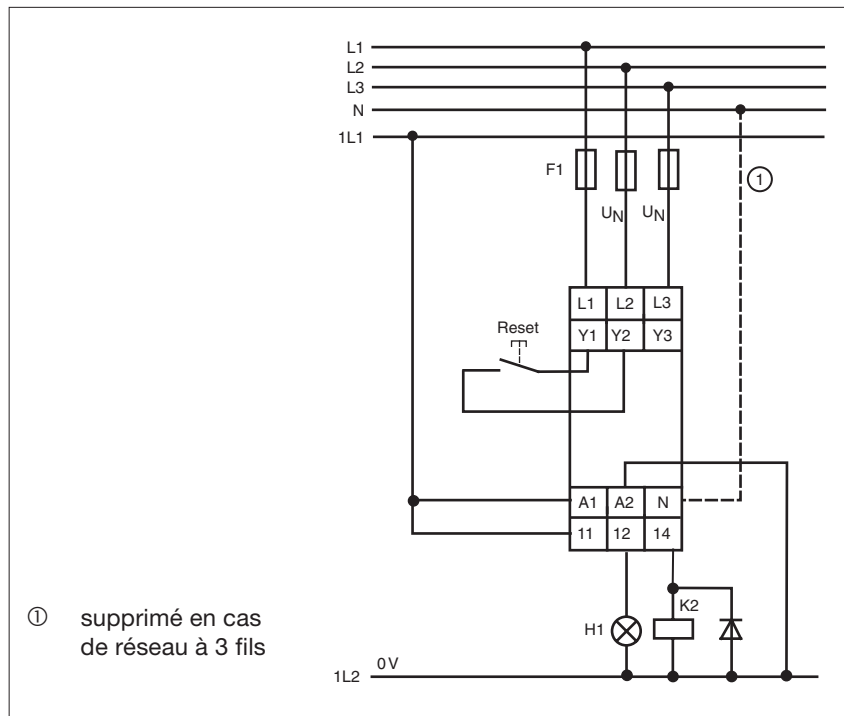
Diagramme fonctionnel



Relais de surveillance de tensions triphasées S3UM

Exemple d'utilisation

Dispositif de protection contre les sous- et surtensions en mode retombée



Relais de surveillance de tensions triphasées S3UM

Caractéristiques générales

Valable sauf caractéristiques techniques spécifiques.

Données électriques

Plage de fréquence AC	50 ... 60 Hz
Ondulation résiduelle DC	160 %
Matériau des contacts	AgCdO
Durée de mise en service	100 %

Environnement

CEM	EN 50081-1, 01/92, EN 50082-2, 03/95
Oscillations selon EN 60068-2-6, 04/95	Fréquence : 10 ... 55 Hz, Amplitude : 0,35 mm
Sollicitation climatique	CEI 60068-2-3, 1969
Cheminement et claquage	DIN VDE 0110-1 (04/97), 4kV/3
Température d'utilisation	-10 ... +55 °C
Température de stockage	-40 ... +85 °C

Données mécaniques

Couple de serrage pour bornes	0,6 Nm (vis)
Position de montage	au choix
Matériau du boîtier	Thermoplast Noryl SE 100
Indices de protection	Lieu d'implantation : IP 54 Boîtier : IP 40 Bornes : IP 20

Références

Type	U_B	U_M	Réf.
S3UM	24 V DC	42 V AC	837 240
S3UM	24 V DC	100/110 V AC	837 250
S3UM	24 V DC	230 V AC	837 260
S3UM	24 V DC	400/440 V AC	837 270
S3UM	24 V DC	415/460 V AC	837 280
S3UM	24 V DC	440/480 V AC	837 285
S3UM	24 V DC	500/550 V AC	837 290
S3UM	120 V AC	440/480 V AC	837 395
S3UM	230 V AC	42 V AC	837 340
S3UM	230 V AC	100/110 V AC	837 350
S3UM	230 V AC	230 V AC	837 360
S3UM	230 V AC	400/440 V AC	837 370
S3UM	230 V AC	415/460 V AC	837 380
S3UM	230 V AC	500/550 V AC	837 390

D'autres versions de l'appareil sur demande

Critères de commande

U_B Tension d'alimentation
 U_M Tension de mesure