

## Interfaces parallèle et série

### PX 30



Affichage de texte compact avec interfaces parallèle et série en liaison avec un API.

#### Particularités

- Display fluorescent avec régulation automatique de la luminosité
- 2 lignes de 20 caractères
- 1 sortie supplémentaire

Caractéristiques techniques	PX 30
<b>Affichage</b>	
Type d'affichage	Display fluorescent
Nombre de lignes	2
Nombre de caractères par ligne	20
Hauteur des caractères	5 mm
Matrice	5 x 7 points
Jeux de caractères	Jeu de caractère IBM : (page de code 437) Caractères alphanumériques y compris les caractères spéciaux européens, plus le jeu de caractère cyrillique (russe)
Textes de message	max. 9999, env. 1250 (selon la mémoire)
Représentation des variables	8 variables par texte, max. 10 caractères
Hardcopy	Oui
Réglage de la luminosité	par capteur intégré en face avant
Mémoire texte	Flash EPROM, 64 Ko
<b>Impression</b>	
Imprimantes supportées	H PP 100, IP 144-40 G
<b>Interfaces</b>	
Interface de commande	Interface parallèle : 16 entrées selon VDI 2880 partie 2, 24 V DC, typ. 1,9 mA, aucune séparation galvanique (connecteur à vis) 1 sortie de contact selon VDI 2880 partie 2, 24 V DC, 30 mA, résistante aux courts-circuits, résistante aux surcharges (connecteur à vis) ; interface série : RS 232, connecteur mâle sub-D 9 broches
Interface de programmation	Interface série : RS 232, connecteur mâle sub-D 9 broches
Interface de l'imprimante	Interface série : RS 232, connecteur mâle sub-D 9 broches
<b>Données électriques</b>	
Tension d'alimentation	24 V DC
Tolérance	18 ... 32 V DC y compris ondulation résiduelle
Consommation	env. 3,5 W
<b>Environnement</b>	
Indice de protection (EN 60529)	Face avant : IP 65 Face arrière : IP 20
Température d'utilisation (IEC 68-2-14)	0 ... 55 °C
Température de stockage (IEC 68-2-1/IEC 68-2-2)	-20 ... +70 °C
Sollicitation due à l'humidité (IEC 68-2-3)	max. 85 % hum. rel.
Vibration (IEC 68-2-6)	33 Hz, 1 mm amplitude, 5 g
<b>Données mécaniques</b>	
Matériau du boîtier	Face avant : polyester Face arrière : acier fin
Dimensions (H x L x P)	72 x 144 x 65 mm
Poids	700 g

## Interfaces parallèle et série

### PX 30

#### Description

L'affichage de texte possède 16 entrées et une sortie 24 V DC pour la commande parallèle et une interface série pour la commande série. En cas de fonctionnement série (paramétrage), toutes les entrées et sorties 24 V sont disponibles pour un câblage externe, par ex. pour des LEDs, touches, commutateur à clé. L'automate sélectionne les textes à afficher par l'intermédiaire de leur adresse ou numéros. Il envoie également la valeur des variables qui peuvent être insérées dans les textes.

L'afficheur est équipé d'une mémoire de textes Flash-Eprom. Le logiciel de programmation PX-PRO permet d'éditer les textes et les variables à afficher ainsi que les différents codes de commande.

L'afficheur de texte dispose du jeu de caractères IBM. Le PX 30 contient en plus le jeu de caractères cyrillique (russe). Il peut être inséré au jeu de caractères latins.

Un capteur intégré en face avant permet de régler la luminosité de l'afficheur en fonction de la lumière ambiante.

#### Fonctions

- Affichage de textes en parallèle ou en série
- Insertion de variables
- Hardcopy du texte affiché
- Fonctionnement en mode terminal
- Programmation de la mémoire texte
- Scrolling

Références	PX 30
------------	-------

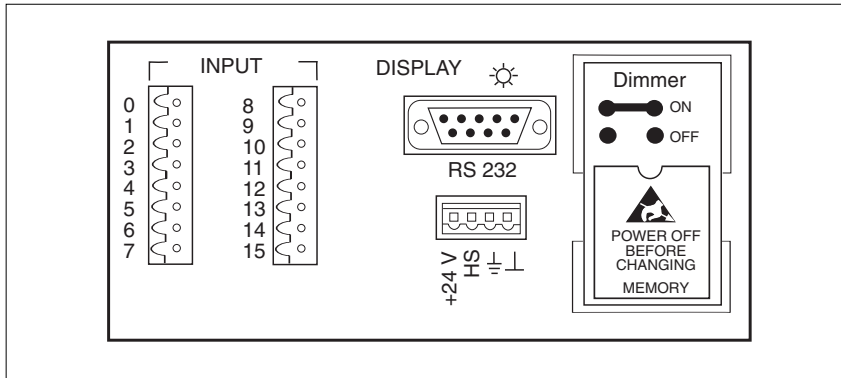
Désignation	Réf.
PX 30	307 668

Accessoires
-------------

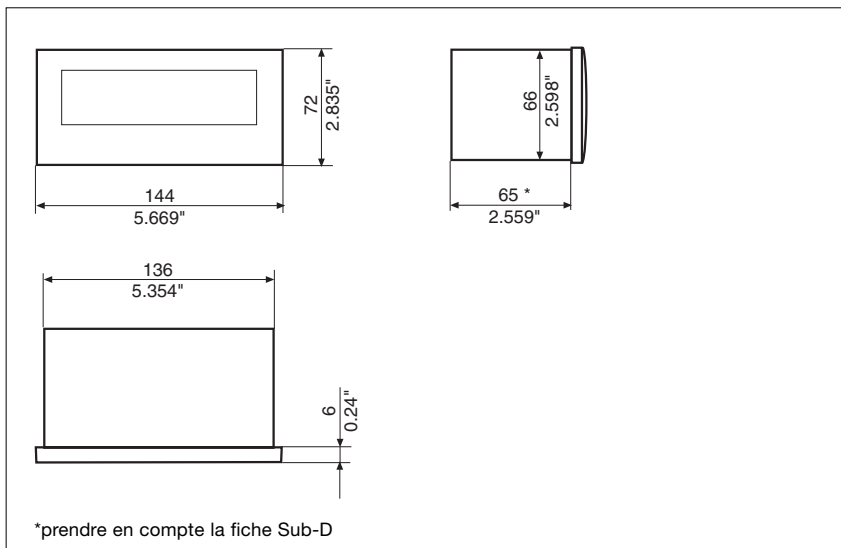
Désignation	Réf.
PX-PRO pour Windows® NT 4.0, 2000, XP (incl. câble de programmation)	307 447
PX-PRO pour Windows® NT 4.0, 2000, XP Update	307 448
Câble de programmation	301 965

## Interfaces parallèle et série PX 30

### Vue de derrière



### Dimensions (en mm/")



### Découpe (en mm/")

