

VZ

V1000

Plus de performances et de qualité avec un encombrement réduit

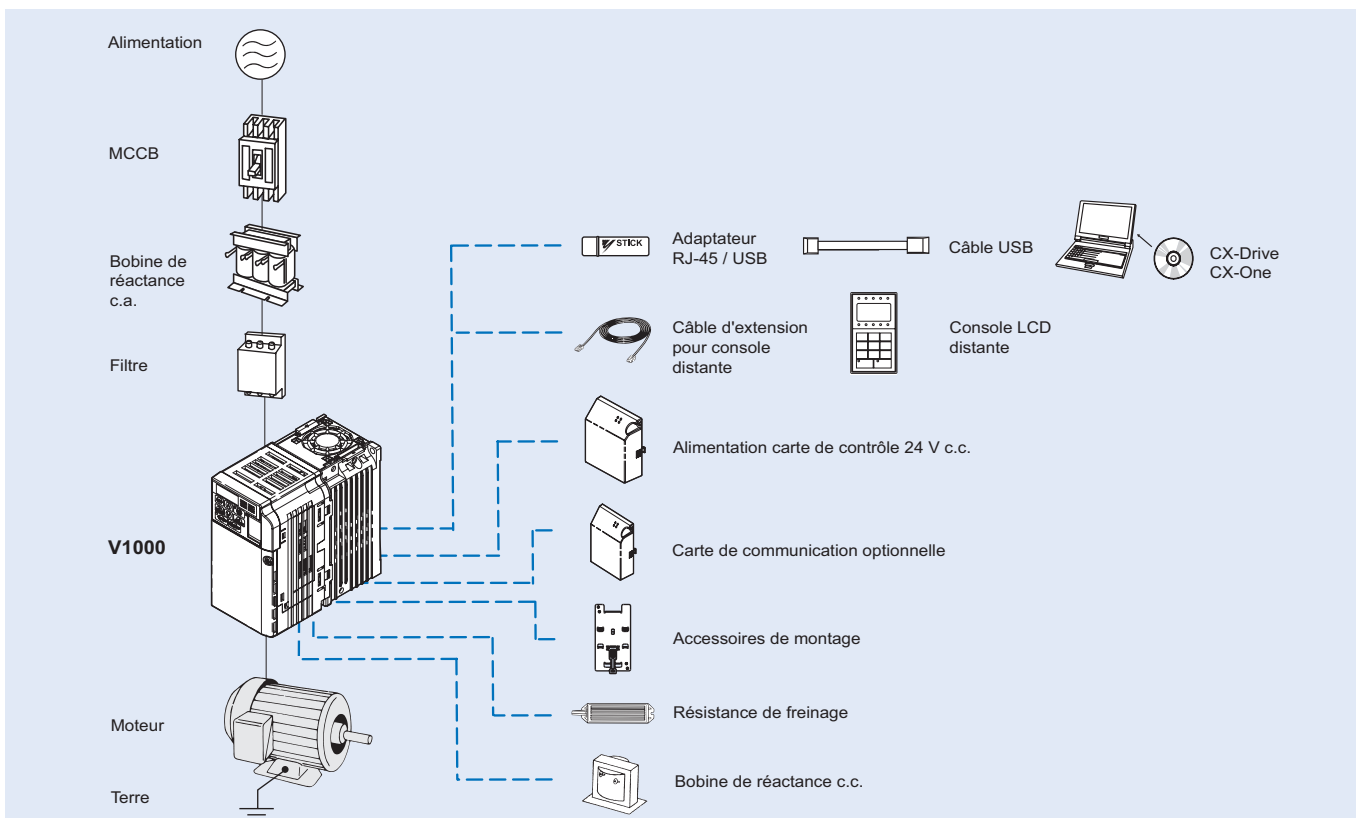
- Contrôle vectoriel du courant
- Couple élevé au démarrage (200 % / 0,5 Hz)
- Plage de contrôle de vitesse 1:100
- Double régime de puissance ND 120 %/1 min et HD 150 %/1 min
- Contrôle moteur asynchrone (IM) et synchrone (PM)
- Réglage en ligne
- Technologie bruit faible
- Fait pour durer 10 ans
- Filtre intégré
- Bornes sans vis
- Bornes de contrôle avec sauvegarde de mémoire
- Option d'alimentation de carte de contrôle 24 V c.c.
- Communications Fieldbus : Modbus, Profibus, CanOpen, DeviceNet, Lonworks, CompoNet, Ethernet
- Sécurité intégrée (sécurité EN954-1 cat. 3)
- CE, UL, cUL et TUV

Puissances

- Modèle 200 V monophasé de 0,1 à 4 kW
- Modèle 200 V triphasé de 0,1 à 15 kW
- Modèle 400 V triphasé de 0,2 à 15 kW

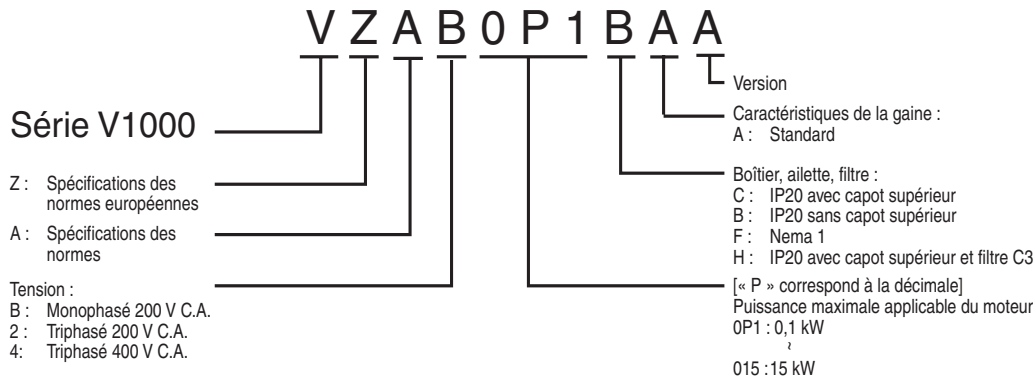


Configuration du système



Caractéristiques

Légende des références



Modèle 200 V

Monophasé : VZ-□		B0P1	B0P2	B0P4	B0P7	B1P5	B2P2	B4P0	-	-	-	-
Triphasé : VZ-□		20P1	20P2	20P4	20P7	21P5	22P2	24P0	25P5	27P5	2011	2015
kW mo- ¹ teur ¹	En mode HD	0,12	0,25	0,4	0,75	1,5	2,2	4,0	5,5	7,5	11	15
	En mode ND	0,18	0,37	0,75	1,1	2,2	3,0	5,5	7,5	11	15	18,5
Caractéristiques de sortie	Capacité du variateur kVA	0,3	0,6	1,1	1,9	3,0	4,2	6,7	9,5	13	18	23
	Courant nominal de sortie (A) en HD	0,8	1,6	3,0	5,0	8,0	11,0	17,5	25,0	33,0	47,0	60,0
	Courant nominal de sortie (A) en ND	1,2	1,9	3,5	6,0	9,6	12,0	21,0	30,0	40,0	56,0	69,0
	Tension de sortie max.	Proportionnelle à la tension d'entrée : 0..240 V										
	Fréquence de sortie max.	400 Hz										
Alimentation	Tension et fréquence nominales d'entrée	Monophasé 200..240 V 50/60 Hz Triphasé 200..240 V 50/60 Hz										
	Variation de tension admissible	-15 %..+10 %										
	Variation de fréquence admissible	+5 %										

1. Sur la base d'un moteur standard à 4 pôles pour la puissance maximale applicable :
Mode exploitation élevée (HD) avec capacité de surcharge 150 %
Mode exploitation normale (ND) avec capacité de surcharge 120 %

Modèle 400 V

Triphasé : VZ-□		40P2	40P4	40P7	41P5	42P2	43P0	44P0	45P5	47P5	4011	4015
kW mo- ¹ teur ¹	En mode HD	0,2	0,4	0,75	1,5	2,2	3,0	4,0	5,5	7,5	11	15
	En mode ND	0,37	0,75	1,5	2,2	3,0	3,7	5,5	7,5	11	15	18,5
Caractéristiques de sortie	Capacité du variateur kVA	0,9	1,4	2,6	3,7	4,2	5,5	7,2	9,2	14,8	18	24
	Courant nominal de sortie (A) en HD	1,2	1,8	3,4	4,8	5,5	7,2	9,2	14,8	18,0	24	31
	Courant nominal de sortie (A) en ND	1,2	2,1	4,1	5,4	6,9	8,8	11,1	17,5	23	31	38
	Tension de sortie max.	0..480 V (proportionnelle à la tension d'entrée)										
	Fréquence de sortie max.	400 Hz										
Alimentation	Tension et fréquence nominales d'entrée	Triphasé, 380 à 480 V c.a., 50/60 Hz										
	Variation de tension admissible	-15 %..+10 %										
	Variation de fréquence admissible	+5 %										

1. Sur la base d'un moteur standard à 4 pôles pour la puissance maximale applicable :
Mode exploitation élevée (HD) avec capacité de surcharge 150 %
Mode exploitation normale (ND) avec capacité de surcharge 120 %

Caractéristiques

Caractéristiques communes

Référence du modèle VZ-□		Caractéristiques
Fonctions de contrôle	Méthodes de contrôle	MLI d'onde sinusoïdale (contrôle V/f, contrôle vectoriel du courant sans capteur)
	Plage de fréquence de sortie	0,1..400 Hz
	Tolérance de fréquence	Valeur de consigne numérique : $\pm 0,01$ % (-10..+50 °C)
		Valeur de consigne analogique : $\pm 0,1$ % (25 ± 10 °C)
	Résolution de la valeur de consigne de fréquence	Valeur de consigne numérique : 0,01 Hz (<100 Hz), 0,1 Hz (>100 Hz)
	Résolution de la fréquence de sortie	Valeur de consigne analogique : 1/1000 de la fréquence maximale
	Capacité de surcharge	Exploitation élevée : 150 % du courant nominal de sortie pendant une minute Exploitation normale : 120 % du courant nominal de sortie pendant une minute
	Valeur de consigne de fréquence	0..10 V (20 k Ω), 4..20 mA (250 Ω), 0..20 mA (250 Ω) Entrée de train d'impulsions, valeur de réglage de fréquence (sélectionnable)
	Couple de freinage (couple maximal à court terme)	Couple de décélération moyen à court terme : 150 % (jusqu'à 1,5 kW), 100 % (pour 1,5 kW), 50 % (pour 2,2 kW), 20 % (pour grands modèles) Couple régénératif continu : Env. 20 % (125 % avec résistance de freinage en option, 10 % ED, 10 s, transistor de freinage intégré)
Caractéristiques V/f	Possibilité de programmer n'importe quel schéma V/f	
Fonctionnalité	Signaux d'entrées	Sept des signaux d'entrée suivants sont sélectionnables : Fonctionnement avant/inverse (séquence à 3 fils), réinitialisation en cas de panne, erreur externe (entrée par contact NO/NF), fonctionnement par vitesse à étapes multiples, commande JOG, sélection du temps d'accélération/décélération, bloc de base externe, commande de recherche de vitesse, commande UP/DOWN, commande de maintien d'accélération/décélération, sélection du mode LOCAL/REMOTE, sélection de la borne de circuit de contrôle / communication, erreur d'arrêt d'urgence, alarme d'arrêt d'urgence, autotest
	Signaux de sortie	Les signaux de sortie suivants sont sélectionnables (sortie de contact NO/NF, 2 sorties de photocoupleur) : Erreur, en marche, vitesse zéro, accord de vitesse, détection de fréquence (fréquence de sortie \leq ou \geq valeur de consigne), pendant la détection de surcouple, erreur mineure, pendant bloc de base, mode de fonctionnement, fonctionnement du variateur prêt, lors d'un nouvel essai en cas d'erreur, pendant la détection de sous-tension, fonctionnement inverse, pendant la recherche de vitesse, sortie de donnée via la communication.
	Fonctions standard	Contrôle vectoriel en boucle ouverte, augmentation de couple entièrement automatique, compensation du glissement, fonctionnement de vitesse à 17 étapes (max.), redémarrage après coupure momentanée de l'alimentation, courant de freinage par injection c.c. à l'arrêt/au démarrage (50 % du courant nominal du variateur, 0,5 s ou moins), pente/gain de référence de fréquence, communications MEMOBUS (RS-485/422, max. 115 Kb/s), nouvel essai en cas d'erreur, recherche de vitesse, réglage des limites inférieures/supérieures de la fréquence, détection de surcouple, saut de fréquence, commutateur de temps d'accélération/décélération, accélération/décélération interdites, accélération/décélération en courbe en S, contrôle PID, contrôle d'économie d'énergie, copie de constante.
	Entrées analogiques	2 entrées analogiques, 0..10 V, 4..20 mA, 0..20 mA
	Temps de freinage/d'accélération	0,01 .. 6 000 s
	Ecran	En option, fréquence, courant ou valeur de consigne Voyants d'erreur et d'état
Fonctions de protection	Protection contre les surcharges du moteur	Relais électronique de surcharge thermique
	Surintensité instantanée	Le moteur s'arrête en roue libre à environ 250 % du courant nominal du variateur
	Surcharge	Exploitation élevée : Le moteur s'arrête en roue libre au bout d'une minute à 150 % du courant de sortie nominal du variateur Exploitation normale : Le moteur s'arrête en roue libre au bout d'une minute à 120 % du courant de sortie nominal du variateur
	Surtension	Le moteur s'arrête en roue libre si la tension du bus c.c. est supérieure à 410 V (le double pour les modèles 400 V)
	Sous-tension	S'arrête lorsque la tension du bus c.c. est égale ou inférieure à 190 V environ (le double pour les modèles 400 V) (environ 150 V ou moins pour les modèles monophasés)
	Perte momentanée d'alimentation	Les éléments suivants sont sélectionnables : non fourni (s'arrête si la perte d'alimentation est de 15 ms ou plus), fonctionnement continu si la perte d'alimentation est d'env. 0,5 s ou moins, fonctionnement continu
	Surchauffe de l'ailette de refroidissement	Protection par un thermostat
	Niveau de protection anti-calage	Prévention anticallage pendant l'accélération, la décélération et le fonctionnement à vitesse constante.
	Erreur de masse	Protection par un circuit électronique (le niveau de fonctionnement est d'environ 250 % du courant nominal de sortie).
	Indication de charge d'alimentation	Jusqu'à ce que le circuit principal atteigne 50 V.
Conditions ambiantes	Degré de protection	IP20, NEMA1
	Refroidissement	Ventilateur pour les modèles 200 V, 0,75 kW (1 HP) (tri/monophasés) 400 V, 1,5 kW (2 HP) (triphases), les autres sont à auto-refroidissement
	Humidité ambiante	95 % HR ou moins (sans condensation)
	Température de stockage	-20 °C..+60 °C (température à court terme pendant le transport)
	Installation	Intérieur (sans gaz corrosifs, poussières, etc.)
	Hauteur de l'installation	1000 m max.
Vibration	Jusqu'à 1 G entre 10 et moins de 20 Hz, jusqu'à 0,65 G de 20 à 50 Hz	

Dimensions

Type IP20 de 0,1 à 4 kW

Schéma 1

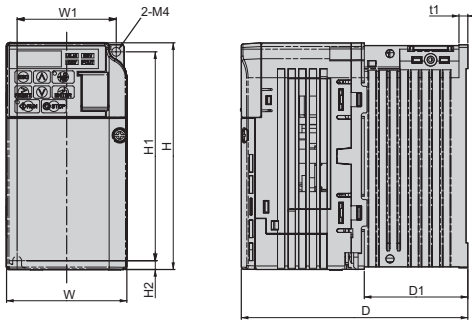
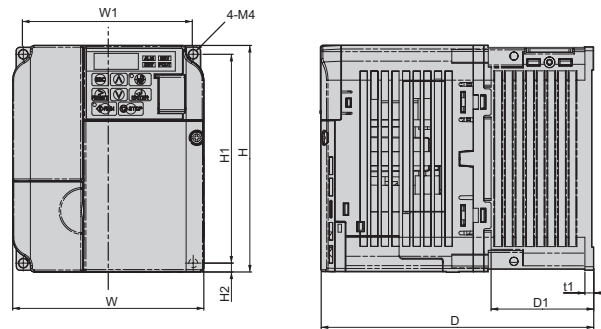
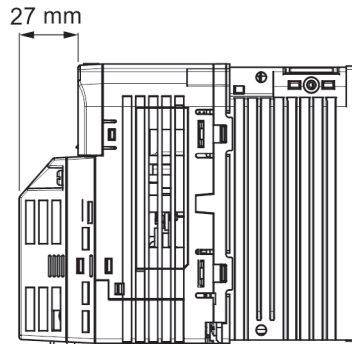


Schéma 2

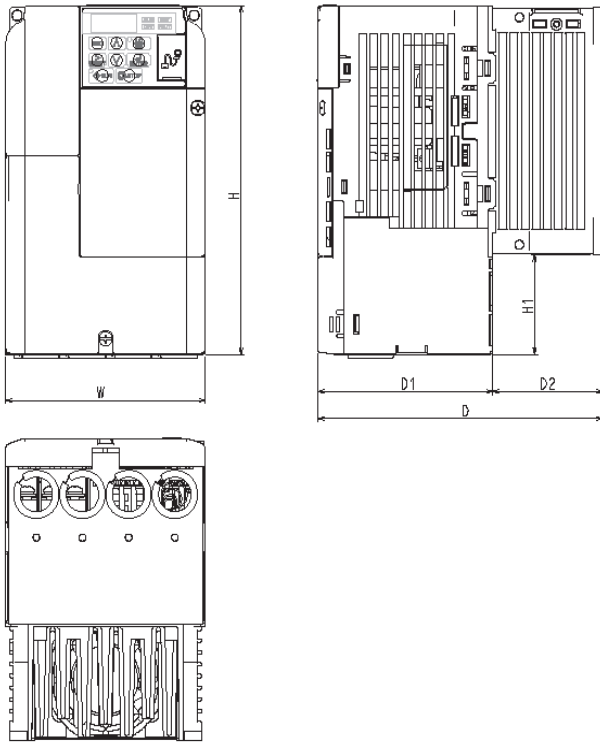


Classe de tension	Puissance moteur max. applicable kW	Modèle de variateur VZA	Schéma	Dimensions en mm										Poids	
				W1	H1	W	H	D	t1	H2	D1	H3	H4		
Monophasé, 200 V	0,12	B0P1	1	56	118	68	128	76	3	5	6,5	-	-	0,6	
	0,25	B0P2						108						0,7	
	0,55	B0P4						137,5						1,0	
	1,1	B0P7	2	96	108	140	154	5	5	58	-	-	1,5		
	1,5	B1P5					163						1,5		
	2,2	B2P2					65						2,1		
	4,0	B4P0					En développement								
Triphasé 200 V	0,12	20P1	1	56	118	68	128	76	3	5	6,5	-	-	0,6	
	0,25	20P2						108						0,6	
	0,55	20P4						128						0,9	
	1,1	20P7	2	96	108	140	129	5	5	58	-	-	1,1		
	1,5	21P5					137,5						1,3		
	2,2	22P2					143						1,4		
	4,0	24P0					65						2,1		
	5,5	25P5	3	122	248	140	254	140	-	6	55	13	6,2	3,8	
	7,5	27P5												8	3,8
	11	2011												75	5,5
15	2015	7												9,2	
Triphasé 400 V	0,37	40P2	2	96	118	108	128	81	5	5	10	-	-	0,8	
	0,55	40P4						99						1,0	
	1,1	40P7						137,5						1,4	
	1,5	41P5						154						1,5	
	2,2	42P2						143						1,5	
	3,0	43P0	3	128	140	254	140	-	6	55	13	6	2,1		
	4,0	44P0											8	3,8	
	5,5	45P5											75	3,8	
	7,5	47P5											15	5,2	
	11	4011											143	5,2	
	15	4015											163	5,5	

V1000 + Carte optionnelle

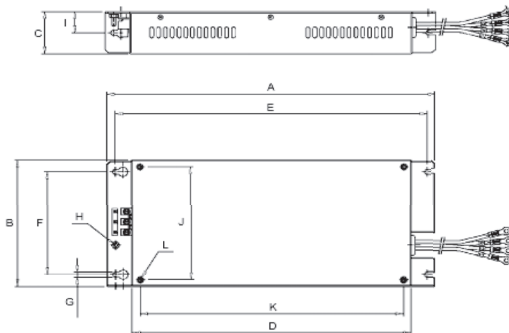


Dimensions du filtre intégré



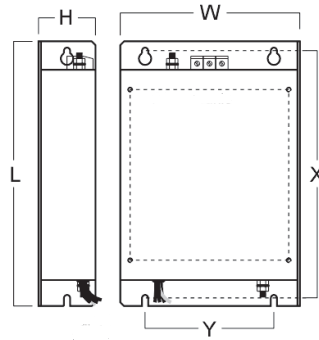
VZA-	Dimensions en mm					
	W	H	H1	D1	D2	D
B0P1	68	178	50	69,5	6,5	76
B0P2				79,5	38,5	118
B0P4				77,9	59,6	137,5
B0P7	108			89,4	64,6	154
B1P5				96,4	66,6	163
B2P2	140	183	55	96,4	66,6	163
B4P0	En développement					
40P2	108	178	50	69,4	11,6	81
40P4					29,6	99
40P7				77,9	59,6	137,5
41P5						
42P2				94,4	154	
43P0						
44P0	140	183	55	76,4	66,6	143
45P5	En développement					
47P5	En développement					
4011	En développement					
4015	En développement					

Filtres Footprint Schaffner



Modèle Schaffner		Dimensions											
		A	B	C	D	E	F	G	H	I	J	K	L
3x200 V	A1000-FIV2010-SE	194	82	50	160	181	62	5,3	M5	25	56	118	M4
	A1000-FIV2020-SE	169	111	50	135	156	91	5,5	M5	25	96	118	M4
	A1000-FIV2030-SE	174	144	50	135	161	120	5,3	M5	25	128	118	M4
	A1000-FIV2050-SE	En développement											
	A1000-FIV2100-SE	En développement											
1x200 V	A1000-FIV1010-SE	169	71	45	135	156	51	5,3	M5	22	56	118	M4
	A1000-FIV1020-SE	169	111	50	135	156	91	5,3	M5	25	96	118	M4
	A1000-FIV1030-SE	174	144	50	135	161	120	5,3	M5	25	128	118	M4
	A1000-FIV1040-SE	174	144	50	135	161	150	5	M5	25	158	118	M4
3x400 V	A1000-FIV3005-SE	169	111	45	135	156	91	5,3	M5	22	96	118	M4
	A1000-FIV3010-SE	169	111	45	135	156	91	5,3	M5	22	96	118	M4
	A1000-FIV3020-SE	174	144	50	135	161	120	5	M5	25	128	118	M4
	A1000-FIV3030-SE	304	184	56	264	288	150	6	M5	28	164	244	M5
	A1000-FIV3050-SE	En développement											

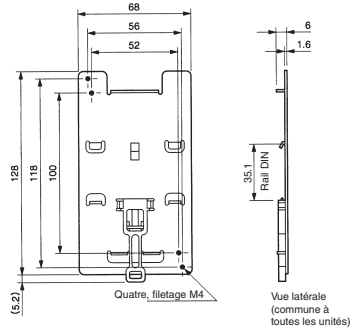
Filtres Footprint Rasmı



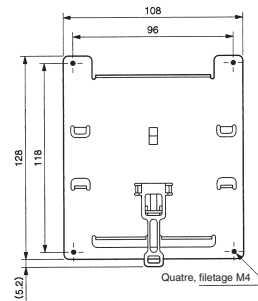
Modèle Rasmı		Dimensions					Poids	
		W	H	L	X	Y	M	KG
3x200 V	A1000-FIV2010-RE	82	50	194	181	62	M4	0,8
	A1000-FIV2020-RE	111	50	194	181	62	M4	1,1
	A1000-FIV2030-RE	144	50	174	161	120	M4	1,3
	A1000-FIV2060-RE	150	52	320	290	122	M5	2,4
1x200 V	A1000-FIV2100-RE	188	62	362	330	160	M5	4,2
	A1000-FIV1010-RE	71	45	169	156	51	M4	0,6
	A1000-FIV1020-RE	111	50	169	156	91	M4	1,0
	A1000-FIV1030-RE	144	50	174	161	120	M4	5,3
3x400 V	A1000-FIV1040-RE	En développement						
	A1000-FIV3005-RE	111	45	169	156	91	M4	1,1
	A1000-FIV3010-RE	111	45	169	156	91	M4	1,1
	A1000-FIV3020-RE	144	50	174	161	120	M4	1,3
	A1000-FIV3030-RE	150	52	306	290	122	M5	2,1
	A1000-FIV3050-RE	182	62	357	330	160	M5	2,9

Support de montage sur rail DIN

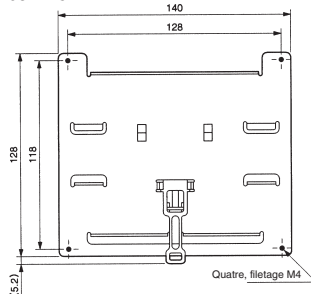
EZZ08122A



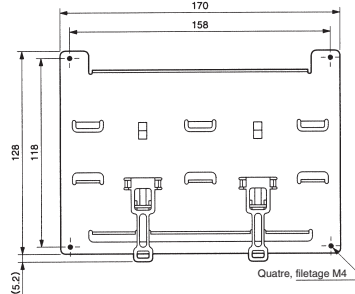
EZZ08122B



EZZ08122C



EZZ08122D



	Variateur	Support de montage sur rail DIN
200 V c.a. triphasé	VZ - 20P1/ 20P2 / 20P4/ 20P7	EZZ08122A
	VZ - 21P5/ 22P2	EZZ08122B
	VZ - 24P0	EZZ08122C
200 V c.a. monophasé	VZ - B0P1/ B0P2/ B0P4	EZZ08122A
	VZ - B0P7/ B1P5	EZZ08122B
	VZ - B2P2	EZZ08122C
	VZ - B4P0	EZZ08122D
400 V c.a. triphasé	VZ - 40P2/ 40P4/ 40P7/ 41P5/ 42P2	EZZ08122B
	VZ - 44P0	EZZ08122C

Fixation du radiateurs et dimensions de découpe du panneau

Fixations pour le montage externe du radiateur

Découpe de panneau pour le montage externe du ventilateur (radiateur)

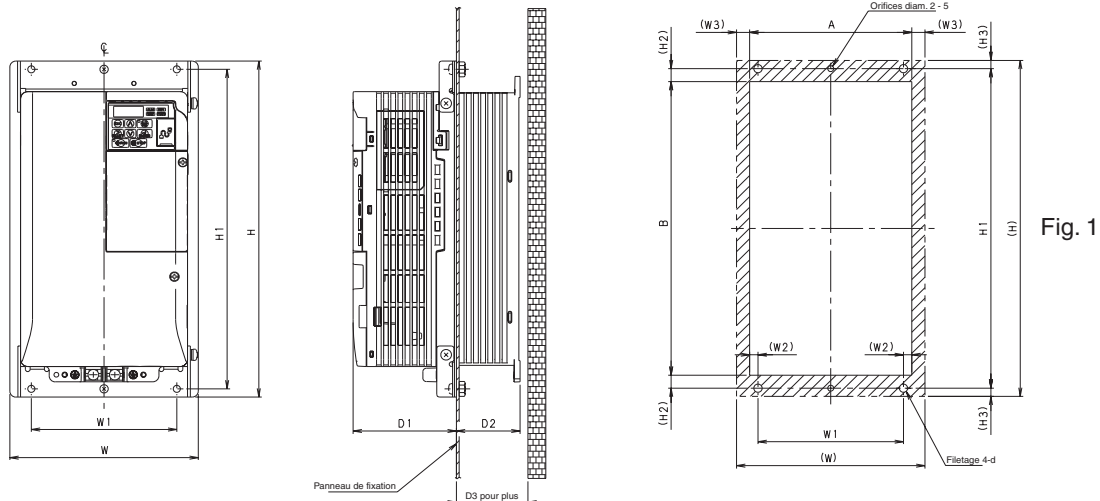
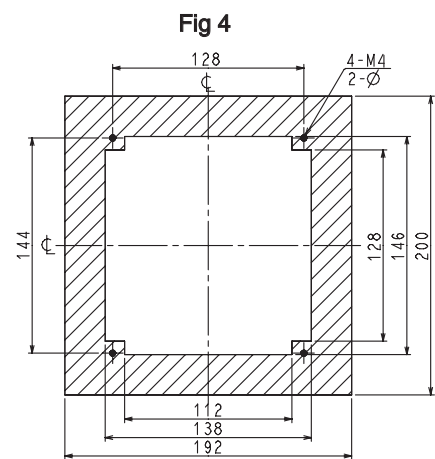
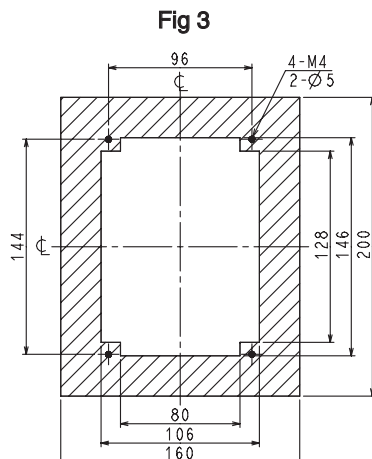
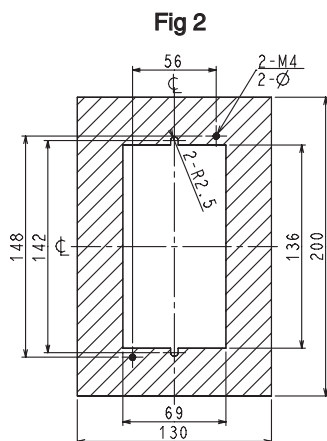
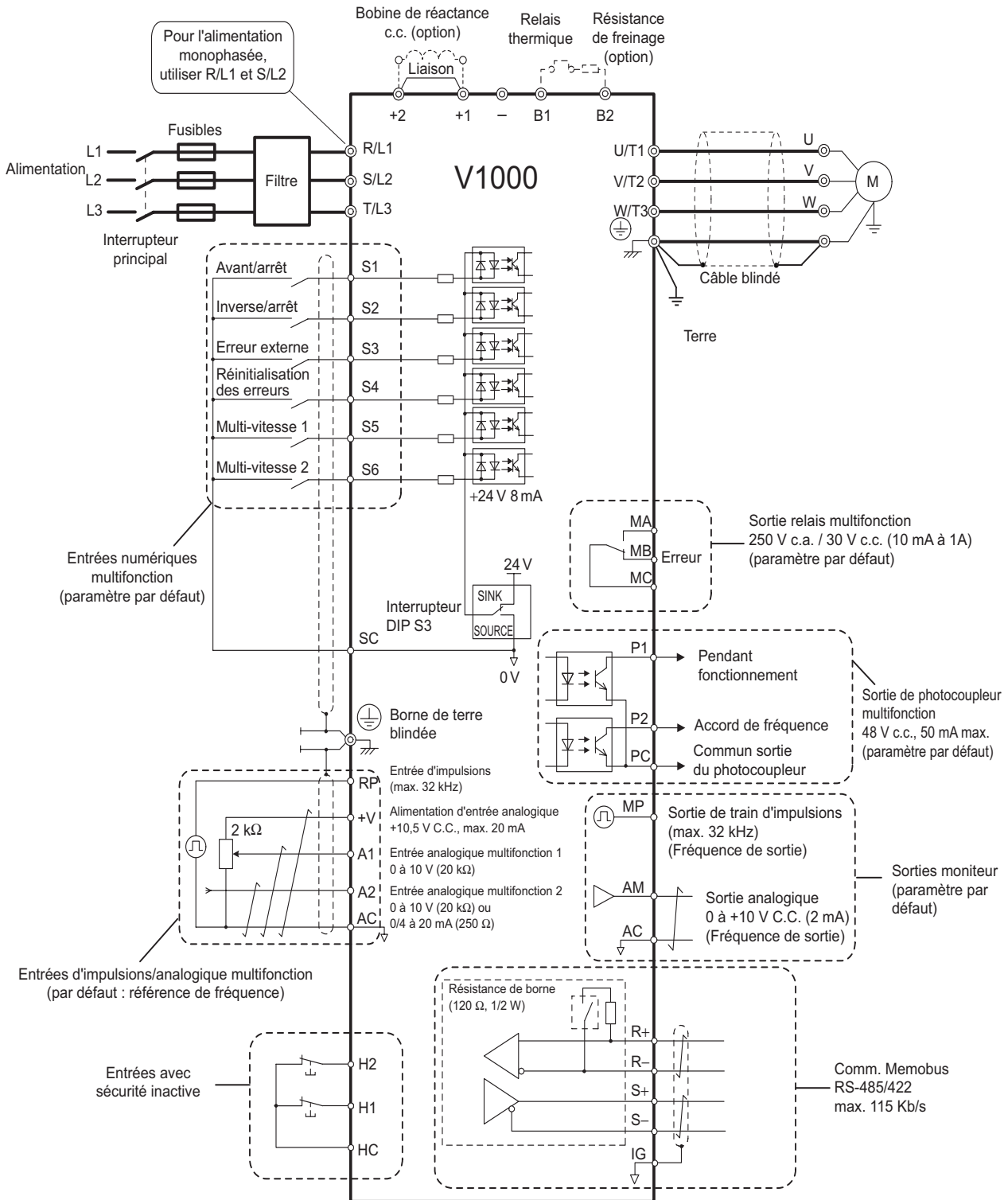


Fig. 1

VZA	Référence	Cadre							Découpe du panneau							
		W	H	W1	H1	D1	D2	D3	Fig.	(W2)	(W3)	(H2)	(H3)	A	B	
3x200 V	20P1	100-034-075	68	128	56	118	69,2	12	30	2						
	20P2							42	50							
	20P4							62	70							
	20P7	100-034-077	108	96	71	79,5	58	70	3							
	21P5															
	22P2															
	24P0	100-034-080	140	128	86,5	53,5	60	4								
	25P5	100-036-300	158	286	122	272	86,6	53,4	60	1	9	9	8,5	7	140	255
	27P5										10	10,5	180	287		
2011	100-036-301	198	322	160	308	89,6	73,4	80	14		10,5	10,5	9	220	341	
2015	100-036-302	241	380	192	362	110,6	76,4	85								
1X200 V	B0P1	100-034-075	68	128	56	118	69,2	12	30	2						
	B0P2							42	50							
	B0P4							62	70							
	B0P7	100-035-418	108	96	79,5	58	70	3								
	B1P5	96														
	B2P2	100-034-080	140	128	98	65	4									
B4P0	100-036-357	En développement														
3x400 V	40P2	100-034-078	108	128	96	118	71	13,2	30	3						
	40P4						28	40								
	40P7						79,5	58	70							
	41P5	100-034-079	140	128	78	65	78	65	4							
	42P2															
	43P0															
	44P0	100-034-080	140	128	78	65	4									
	45P5	100-036-300	158	286	122	272	86,6	53,4	60	1	9	9	8,5	7	140	255
	47P5										10	10,5	180	287		
	4011	100-036-301	198	322	160	308	86,6	73,4	80		10	9	10,5	7	180	287
4015																



Connexions standard



Symboles :

- Utiliser des câbles à paire torsadée
- Indique une borne du circuit principal.
- Utiliser des câbles blindés à paire torsadée
- Indique une borne du circuit de contrôle.

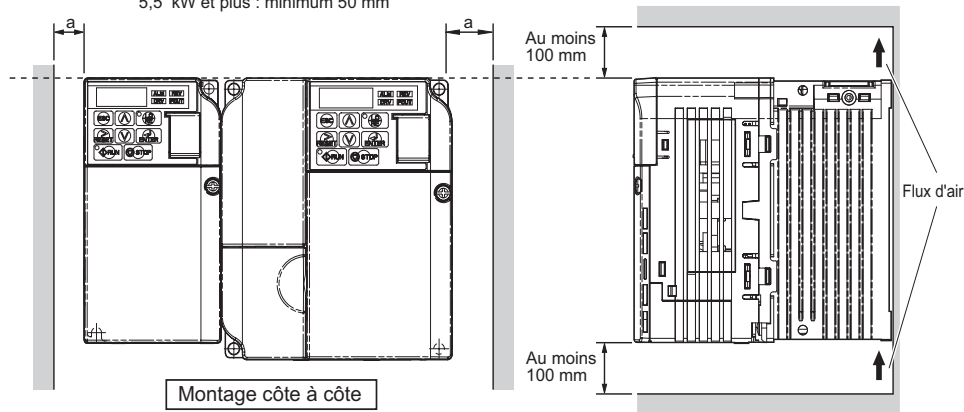
Circuit principal

Borne	Nom	Fonction (niveau du signal)
R/L1, S/L2, T/L3	Entrée d'alimentation circuit principal	Utilisée pour connecter la ligne d'alimentation au driver. Les drivers avec une alimentation d'entrée monophasée 200 V utilisent uniquement les bornes R/L1 et S/L2. (T/L3 n'est connectée à rien)
U/T1, V/T2, W/T3	Sortie variateur	Utilisée pour connecter le moteur.
B1, B2	Connexion de la résistance de freinage	Disponible pour la connexion d'une résistance de freinage ou de l'unité en option.
+2, +1	Connexion de bobine de réactance c.c.	Retirez le cavalier de court-circuit entre +2 et +1 lors de la connexion d'une bobine de réactance c.c. (option)
+1, -	Entrée d'alimentation c.c.	Pour l'entrée d'alimentation (+1 : électrode positive ; - : électrode négative)*
⊕	Mise à la terre	Pour la mise à la terre (la mise à la terre doit être conforme la législation locale)

Circuit de contrôle

Modèle	N°	Nom du signal	Fonction	Niveau du signal
Signaux d'entrée numériques	S1	Sélection 1 de l'entrée multifonction	Réglage par défaut : en marche en cas de réglage sur CLOSED, à l'arrêt en cas de réglage sur OPEN.	Isolation photocoupleur 24 V c.c., 8 mA
	S2	Sélection 2 de l'entrée multifonction	Réglage par défaut : en marche en cas de réglage sur CLOSED, à l'arrêt en cas de réglage sur OPEN.	
	S3	Sélection 3 de l'entrée multifonction	Réglage par défaut : Erreur externe (N.O.)	
	S4	Sélection 4 de l'entrée multifonction	Réglage par défaut : Réinitialisation erreur	
	S5	Sélection 5 de l'entrée multifonction	Réglage par défaut : Commande de vitesse à pas multiples 1	
	S6	Sélection 6 de l'entrée multifonction	Réglage par défaut : Commande de vitesse à pas multiples 2	
	SC	Commun de sélection de l'entrée multifonction	Commun pour le signal de contrôle	
Signaux d'entrées analogiques	RP	Entrée de train d'impulsions de commande de vitesse principale	32 kHz max.	
	FS	Alimentation pour calage de fréquence	+10 V (courant max. autorisé 20 mA)	
	FR1	Référence de fréquence de vitesse principale	Entrée tension ou entrée courant	
	FR2		0 à +10 V c.c. (20 k Ω) (résolution 1/1000) 4 à 20 mA (250 Ω) ou 0 à 20 mA (250 Ω) Résolution : 1/500	
	FC	Commun de référence de fréquence	0 V	
Commande d'arrêt rapide	HC	Alimentation commande d'arrêt rapide	+24 V (courant max. autorisé 10 mA)	
	H1	Entrée numérique spéciale	Ouvert : Arrêt rapide Fermé : Fonctionnement normal	
	H2			
Signaux de sortie numérique	MA	Sortie de contact NO	Réglage par défaut : « fault »	Capacité du contact 250 V c.a., 1 A ou moins 30 Vc.c., 1 A ou moins
	MB	Sortie NF		
	MC	Commun sortie relais		
	P1	Sortie de photocoupleur 1	Réglage par défaut : Pendant fonctionnement	Sortie de photocoupleur : +48 Vc.c., 50 mA ou moins
	P2	Sortie de photocoupleur 2	Réglage par défaut : Accord de fréquence	
	PC	Commun sortie de photocoupleur	0 V	
Signaux de sortie analogique	PM	Sortie de train d'impulsions	max. 33 kHz	
	AM	Sortie moniteur analogique	Réglage par défaut : « output frequency » 0 à +10 V Résolution sortie : 1/1000	0 à 10 V 2 mA ou moins Résolution : 8 bits
	c.a.	Commun de surveillance analogique	0 V	
RS-485/422	R+	Entrée de communication (+)	Pour la communication MEMOBUS Fonctionnement par communication RS-485 ou RS-422 disponible.	Protocole MEMOBUS RS-485/422
	R-	Entrée de communication (-)		
	S+	Sortie de communication (+)		
	S-	Sortie de communication (-)		

a : l'espace requis varie selon le modèle.
 Jusqu'à 3,7 kW : minimum 30 mm
 5,5 kW et plus : minimum 50 mm



Perte de chaleur du variateur

Modèle 200 V triphasé

Modèle VZ		20P1	20P2	20P4	20P7	21P5	22P2	24P0	25P5	27P5	2011	2015
Capacité du variateur kVA		0,3	0,6	1,1	1,9	3,0	4,2	6,7	9,5	13	18	23
Courant nominal (A) en HD		0,8	1,6	3	5	8	11	17,5	25	33	47,0	60,0
Courant nominal (A) en ND		1,2	1,9	3,5	6,0	9,6	12,0	21,0	30,0	40,0	56,0	69,0
Perte de chaleur W HD	Ailette	4,3	7,9	16,1	27,4	54,8	70,7	110,5	231,5	239,5	347,6	437,7
	Unité intérieure	7,3	8,8	11,5	15,9	23,8	30,0	43,3	72,2	81,8	117,6	151,4
	Perte de chaleur totale	11,6	16,7	27,7	43,3	78,6	100,6	153,8	303,7	321,3	465,2	589,1
Perte de chaleur W ND	Ailette	4,7	7,2	14,0	35,6	48,6	57,9	93,3	236,8	258,8	342,8	448,5
	Unité intérieure	7,9	9,4	13,4	16,9	25,0	29,6	45,0	87,2	11,4	149,1	182,2
	Perte de chaleur totale	12,6	16,6	28,5	43,1	73,6	87,5	138,2	324,0	370,3	491,9	630,7
Mode de refroidissement		Auto-refroidissement					Refroidi par ventilateur					

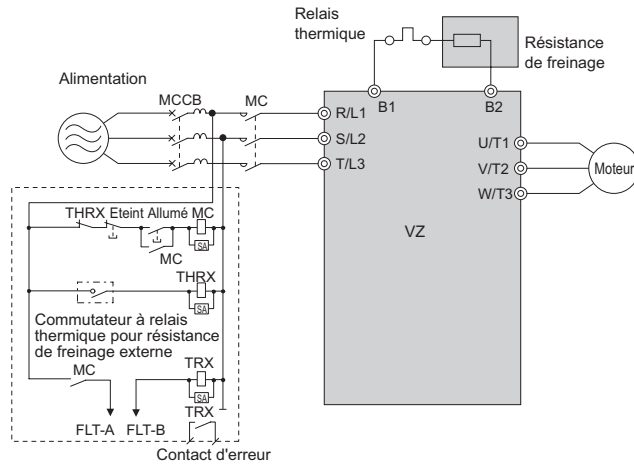
Modèle 200 V monophasé

Modèle VZ		B0P1	B0P2	B0P4	B0P7	B1P5	B2P2	B4P0
Capacité du variateur kVA		0,3	0,6	1,1	1,9	3,0	4,2	6,7
Courant nominal (A) en HD		0,8	1,6	3	5	8	11	17,5
Courant nominal (A) en ND		1,2	1,9	3,5	6,0	9,6	12,0	21,0
Perte de chaleur W HD	Ailette	4,3	7,9	16,1	42,5	54,8	70,7	110,5
	Unité intérieure	7,4	8,9	11,5	19,0	25,9	34,1	51,4
	Perte de chaleur totale	11,7	16,7	27,7	61,5	80,7	104,8	161,9
Perte de chaleur W ND	Ailette	4,7	7,2	15,1	26,2	48,6	57,9	93,3
	Unité intérieure	8,4	9,6	14,3	20,8	29,0	36,3	58,5
	Perte de chaleur totale	13,1	16,8	28,3	56,5	77,6	94,2	151,8
Mode de refroidissement		Auto-refroidissement			Refroidi par ventilateur			

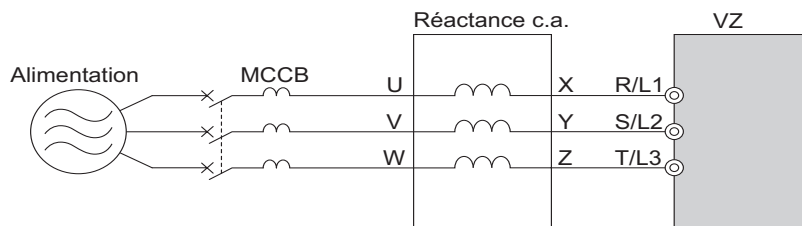
Modèle 400 V triphasé

Modèle VZ		40P2	40P4	40P7	41P5	42P2	43P0	44P0	45P5	47P5	4011	4015
Capacité du variateur kVA		0,9	1,4	2,6	3,7	4,2	5,5	7,2	9,2	14,8	18	24
Courant nominal (A) en HD		1,2	1,8	3,4	4,8	5,5	7,2	9,2	14,8	18,0	24	31
Courant nominal (A) en ND		1,2	2,1	4,1	5,4	6,9	8,8	11,1	17,5	23	31	38
Perte de chaleur W HD	Ailette	19,2	28,9	42,3	70,7	81,0	84,6	107,2	166,0	207,1	266,9	319,1
	Unité intérieure	11,4	14,9	17,9	26,2	30,7	32,9	41,5	62,7	78,1	105,9	126,6
	Perte de chaleur totale	30,6	43,7	60,2	96,9	111,7	117,5	148,7	228,7	285,2	372,7	445,8
Perte de chaleur W ND	Ailette	8,2	15,5	26,4	37,5	49,7	55,7	71,9	170,3	199,5	268,6	298,7
	Unité intérieure	9,2	13,1	15,8	20,0	26,3	29,4	43,6	78,1	105,3	142,8	152,2
	Perte de chaleur totale	17,4	28,6	42,2	57,5	76,0	85,1	115,5	248,4	304,8	411,4	450,9
Mode de refroidissement		Auto-refroidissement					Refroidi par ventilateur					

Connexions de la résistance de freinage

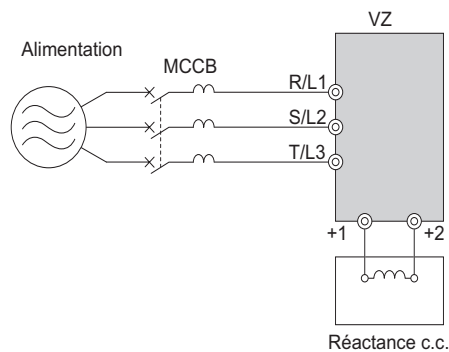


Réactance c.a.



Modèle 200 V			Modèle 400 V		
Puissance moteur max. applicable kW	Intensité A	Inductance mH	Puissance moteur max. applicable kW	Intensité A	Inductance mH
0,12	2,0	2,0			
0,25	2,0	2,0	0,2		
0,55	2,5	4,2	0,4	1,3	18,0
1,1	5	2,1	0,75	2,5	8,4
1,5	10	1,1	1,5	5	4,2
2,2	15	0,71	2,2	7,5	3,6
4,0	20	0,53	4,0	10	2,2
5,5	30	0,35	5,5	15	1,42
7,5	40	0,265	7,5	20	1,06
11	60	0,18	11	30	0,7
15	80	0,13	15	40	0,53

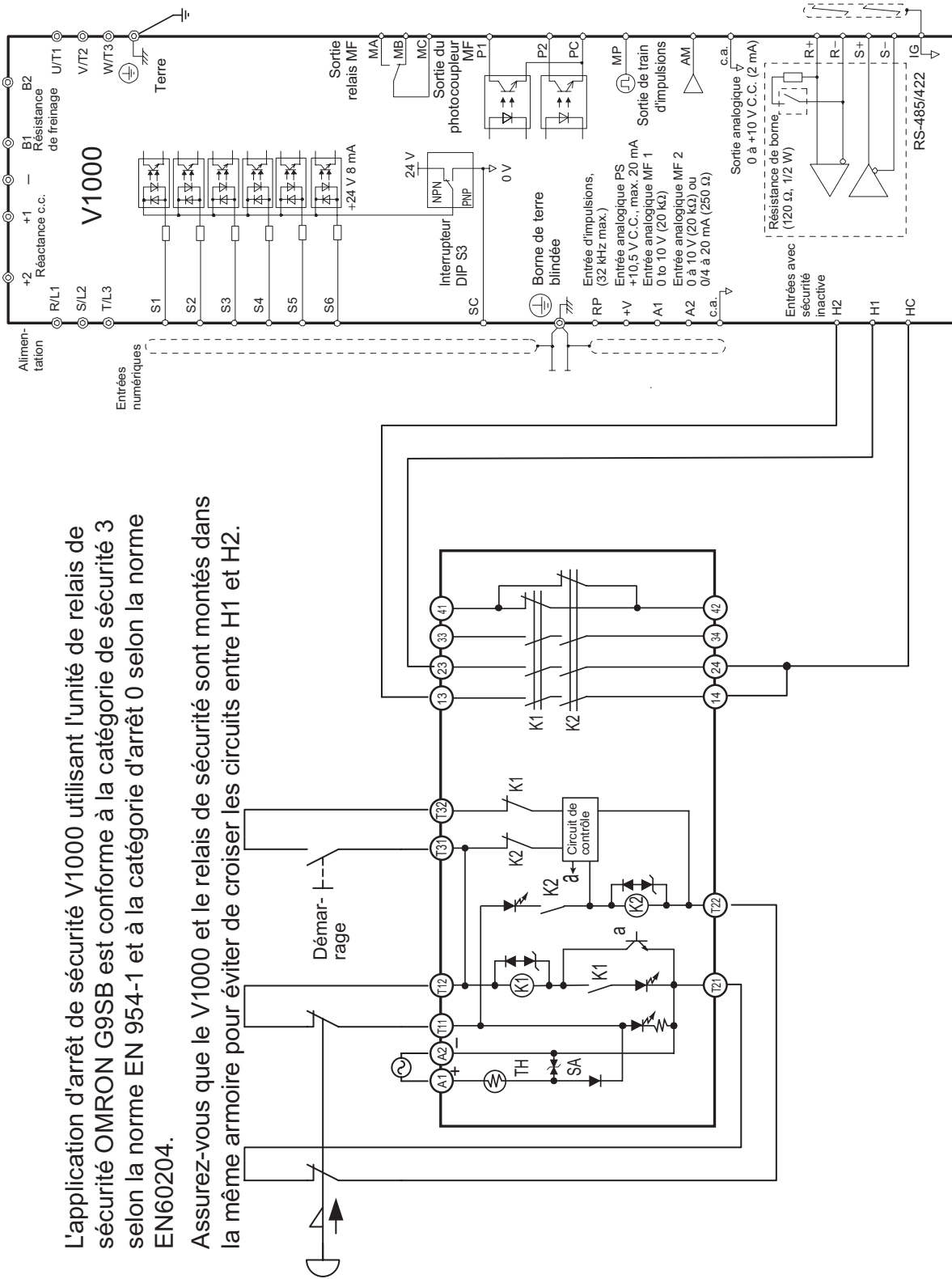
Réactance c.c.



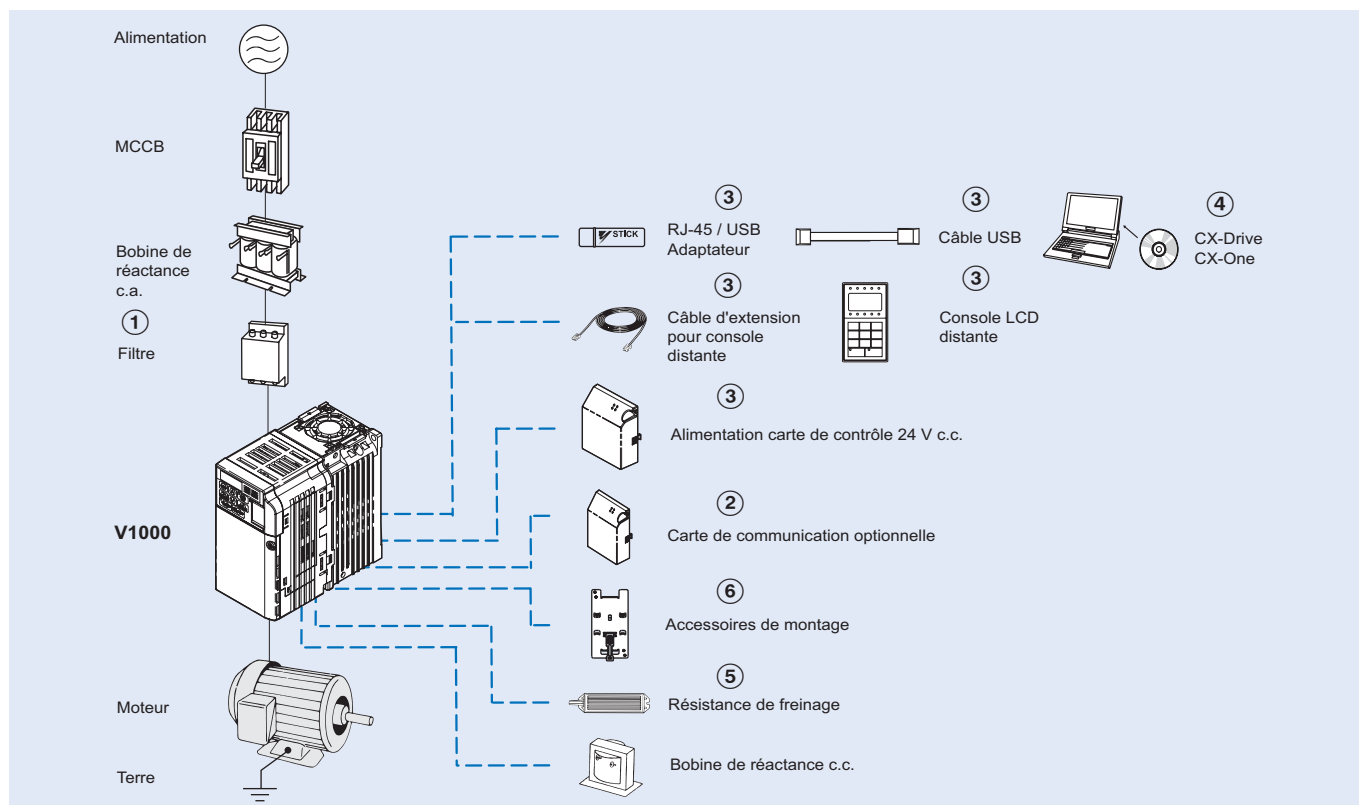
Modèle 200 V			Modèle 400 V		
Puissance moteur max. applicable kW	Intensité A	Inductance mH	Puissance moteur max. applicable kW	Intensité A	Inductance mH
0,12					
0,25			0,2		
0,55			0,4		
1,1			0,75		
1,5			1,5		
2,2			2,2		
4,0			4,0		
5,5			5,5		
7,5			7,5		
11			11		
15			15		
	5,4	8		3,2	28
	18	3		5,7	11
	36	1		23	3,6
	72	0,5		33	1,9

L'application d'arrêt de sécurité V1000 utilisant l'unité de relais de sécurité OMRON G9SB est conforme à la catégorie de sécurité 3 selon la norme EN 954-1 et à la catégorie d'arrêt 0 selon la norme EN60204.

Assurez-vous que le V1000 et le relais de sécurité sont montés dans la même armoire pour éviter de croiser les circuits entre H1 et H2.



Références de commande



V1000

	Caractéristiques				Référence	
	Exploitation élevée		Exploitation normale		Standard	Filtre intégré
1x200 V	0,12 kW	0,8 A	0,18 kW	0,8 A	VZAB0P1BAA	VZAB0P1HAA
	0,25 kW	1,6 A	0,37 kW	1,6 A	VZAB0P2BAA	VZAB0P2HAA
	0,55 kW	3,0 A	0,75 kW	3,5 A	VZAB0P4BAA	VZAB0P4HAA
	1,1 kW	5,0 A	1,1 kW	6,0 A	VZAB0P7BAA	VZAB0P7HAA
	1,5 kW	8,0 A	2,2 kW	9,6 A	VZAB1P5BAA	VZAB1P5HAA
	2,2 kW	11,0 A	3,0 kW	12,0 A	VZAB2P2BAA	VZAB2P2HAA
3x200 V	4,0 kW	17,5 A	5,5 kW	21,0 A	VZAB4P0BAA	VZAB4P0HAA
	0,12 kW	0,8 A	0,18 kW	0,8 A	VZA20P1BAA	VZA20P1HAA
	0,25 kW	1,6 A	0,37 kW	1,6 A	VZA20P2BAA	VZA20P2HAA
	0,55 kW	3,0 A	0,75 kW	3,5 A	VZA20P4BAA	VZA20P4HAA
	1,1 kW	5,0 A	1,1 kW	6,0 A	VZA20P7BAA	VZA20P7HAA
	1,5 kW	8,0 A	2,2 kW	9,6 A	VZA21P5BAA	VZA21P5HAA
	2,2 kW	11,0 A	3,0 kW	12,0 A	VZA22P2BAA	VZA22P2HAA
	4,0 kW	17,5 A	5,5 kW	21,0 A	VZA24P0BAA	VZA24P0HAA
	5,5 kW	25,0 A	7,5 kW	30,0 A	VZA25P5FAA	VZA25P5HAA
3x400 V	7,5 kW	33,0 A	11,0 kW	40,0 A	VZA27P5FAA	VZA27P5HAA
	11 kW	47,0 A	15,0 kW	56,0 A	VZA2011FAA	VZA2011HAA
	15 kW	60,0 A	18,5 kW	69,0 A	VZA2015FAA	VZA2015HAA
	0,2 kW	1,2 A	0,37 kW	1,2 A	VZA40P2BAA	VZA40P2HAA
	0,4 kW	1,8 A	0,75 kW	2,1 A	VZA40P4BAA	VZA40P4HAA
	0,75 kW	3,4 A	1,5 kW	4,1 A	VZA40P7BAA	VZA40P7HAA
	1,5 kW	4,8 A	2,2 kW	5,4 A	VZA41P5BAA	VZA41P5HAA
	2,2 kW	5,5 A	3,0 kW	6,9 A	VZA42P2BAA	VZA42P2HAA
	3,0 kW	7,2 A	3,7 kW	8,8 A	VZA43P0BAA	VZA43P0HAA
	4,0 kW	9,2 A	5,5 kW	11,1 A	VZA44P0BAA	VZA44P0HAA
	5,5 kW	14,8 A	7,5 kW	17,5 A	VZA45P5FAA	VZA45P5HAA
7,5 kW	18,0 A	11,0 kW	23,0 A	VZA47P5FAA	VZA47P5HAA	
11 kW	24,0 A	15,0 kW	31,0 A	VZA4011FAA	VZA4011HAA	
15 kW	31,0 A	18,5 kW	38,0 A	VZA4015FAA	VZA4015HAA	

① Filtres de ligne

Variateur		Filtre de ligne Schaffner			Filtre de ligne Rasmi		
Tension	Modèle VZ	Référence	Courant nominal (A)	Poids (kg)	Référence	Courant nominal (A)	Poids (kg)
Triphasé 200 V c.a.	20P1 / 20P2 / 20P4 / 20P7	A1000-FIV2010-SE	10	0,7	A1000-FIV2010-RE	10	0,8
	21P5 / 22P2	A1000-FIV2020-SE	20	0,9	A1000-FIV2020-RE	20	1,1
	24P0	A1000-FIV2030-SE	30	1,0	A1000-FIV2030-RE	30	1,3
	25P5 / 27P5	A1000-FIV2050-SE	En développement		A1000-FIV2060-RE	58	2,4
	2011 / 2015	A1000-FIV2100-SE			A1000-FIV2100-RE	96	4,2
Monophasé 200 V c.a.	B0P1 / B0P2 / B0P4	A1000-FIV1010-SE	10	0,5	A1000-FIV1010-RE	10	0,6
	B0P7 / B1P5	A1000-FIV1020-SE	20	0,7	A1000-FIV1020-RE	20	1,0
	B2P2	A1000-FIV1030-SE	30	1,0	A1000-FIV1030-RE	30	1,1
	B4P0	A1000-FIV1040-SE	40	1,1	A1000-FIV1040-RE	40	-
Triphasé 400 V c.a.	40P2 / 40P4	A1000-FIV3005-SE	5	0,5	A1000-FIV3005-RE	5	1,1
	40P7 / 41P5 / 42P2 / 43P0	A1000-FIV3010-SE	10	0,75	A1000-FIV3010-RE	10	1,1
	44P0	A1000-FIV3020-SE	15	1,0	A1000-FIV3020-RE	20	1,3
	45P5 / 47P5	A1000-FIV3030-SE	En développement		A1000-FIV3030-RE	29	2,1
	4011 / 4015	A1000-FIV3050-SE			A1000-FIV3050-RE	48	2,9

② Cartes de communication

Modèle	Référence	Description	Fonction
Carte de communication optionnelle	SI-N3/V	Carte optionnelle DeviceNet	• Utilisée pour mettre en marche ou arrêter le variateur, définir ou référencer des paramètres, et surveiller la fréquence de sortie, le courant de sortie, ou des éléments similaires par le biais d'une communication DeviceNet avec le contrôleur hôte.
	SI-P3/V	Carte optionnelle PROFIBUS-DP	• Utilisée pour mettre en marche ou arrêter le variateur, définir ou référencer des paramètres, et surveiller la fréquence de sortie, le courant de sortie, ou des éléments similaires par le biais d'une communication PROFIBUS-DP avec le contrôleur hôte.
	SI-S3/V	Carte optionnelle CAN-Open	• Utilisée pour mettre en marche ou arrêter le variateur, définir ou référencer des paramètres, et surveiller la fréquence de sortie, le courant de sortie, ou des éléments similaires par le biais d'une communication CANopen avec le contrôleur hôte.
	A1000 - CRT1	Carte optionnelle CompoNet	• En développement

③ Accessoires

Types	Référence	Description	Fonctions
Console numérique	JVOP-180	Console LCD distante	Console avec écran LCD avec prise en charge linguistique
	72606-WV001	Câble de console distante (1 m)	
	72606-WV003	Câble de console distante (3 m)	
Accessoires	JVOP-181	Convertisseur/câble USB	Convertisseur USB avec fonction de copie et sauvegarde
	PS-UDC24	Carte optionnelle 24 V c.c.	Alimentation de carte de contrôle 24 V c.c.

④ Logiciel

Types	Référence	Description	Installation
Logiciel	CX-Drive	Logiciel PC	Utilitaire de configuration et de surveillance
	CX-One	Logiciel PC	Utilitaire de configuration et de surveillance

⑤ Unité de freinage, unité de résistance de freinage

Tension	Variateur			Résistance min. pouvant être connectée Ω	Unité de résistance de freinage			
	Puissance moteur max. applicable kW	Modèle de variateur VZ			Type monté sur le variateur (3 % ED, 10 sec. maxi.)			
		Triphasé	Monophasé		ERF-150WJ_	Résistance Ω	Nbre utilisés	Couple de freinage %
200 V (mono/triphasé)	0,12	20P1	B0P1	300	401	400	1	220
	0,25	20P2	B0P2	300	401	400	1	220
	0,55	20P4	B0P4	200	201	200	1	220
	1,1	20P7	B0P7	120	201	200	1	125
	1,5	21P5	B1P5	60	101	100	1	125
	2,2	22P2	B2P2	60	700	70	1	120
	4,0	24P0	B4P0	32	620	62	1	100
	5,5	25P5	-	16	---			
	7,5	27P5	-	9,6				
	11	2011	-	9,6				
15	2015	-	9,6					
400 V (triphasé)	0,37	40P2	-	750	751	750	1	230
	0,55	40P4	-	750	751	750	1	230
	1,1	40P7	-	510	751	750	1	130
	1,5	41P5	-	240	401	400	1	125
	2,2	42P2	-	200	301	300	1	115
	3,0	43P0	-	100	401	400	2	105
	4,0	44P0	-					
	5,5	45P5	-	32	---			
	7,5	47P5	-	32				
	11	4011	-	20				
15	4015	-	20					


⑥ Accessoires de fixation

Types	Référence	Description	Modèles applicables
Rail DIN	EZZ08122A	Requis pour monter le variateur sur un rail DIN	VZ-20P1/20P2/20P4/20P7 VZ-B0P1/B0P2/B0P4
	EZZ08122B		VZ-21P5/22P2 VZ-B0P7/B1P5 VZ-40P2/40P4/40P7/41P5/42P2
	EZZ08122C		VZ-24P0 VZ-B2P2 VZ-44P0
	EZZ08122D		VZ-B4P0
Fixations pour le montage externe du radiateur	100-034-075	Eléments additionnels pour monter le variateur avec le radiateur hors du panneau.	VZ-20P1/20P2 VZ-B0P1/B0P2
	100-034-076		VZ-20P4 VZ-B0P4
	100-034-077		VZ-20P7
	100-034-078		VZ-40P2
	100-034-079		VZ-21P5/22P2 VZ-B1P5 VZ-41P5/42P2/43P0
	100-034-080		VZ-24P0 VZ-B2P2 VZ-44P0
	100-036-357		VZ-B4P0
	100-036-418		VZ-B0P7 VZ-40P2/40P4
	100-036-300		VZ-25P5/27P5 VZ-45P5/47P5
	100-036-301		VZ-2011 VZ-4011/4015
	100-036-302		VZ-2015

Cat. No. I68E-FR-01

Le produit étant sans cesse amélioré, ces caractéristiques peuvent être modifiées sans préavis.

FRANCE
Omron Electronics S.A.S.
14, rue de Lisbonne
93110 ROSNY SOUS BOIS

 **N° Indigo 0 825 825 679**

316 853 332 R.C.S. BOBIGNY
Tél. : + 33 1 56 63 70 00
Fax : + 33 1 48 55 90 86
www.omron.fr

BELGIQUE
Omron Electronics N.V./S.A.
Stationsstraat 24, B-1702 Groot-Bijgaarden
Tél: +32 (0) 2 466 24 80
Fax: +32 (0) 2 466 06 87
www.omron.be

SUISSE
Omron Electronics AG
Sennweidstrasse 44, CH-6312 Steinhausen
Tél. : +41 (0) 41 748 13 13
Fax: +41 (0) 41 748 13 45
www.omron.ch
Romanel Tél. : +41 (0) 21 643 75 75

316 853 332 R.C.S. BOBIGNY Tél. : +33 1 56 63 70 00
Bien que nous nous efforcions d'atteindre la perfection,
il est possible que nous commettions des erreurs.
Nous ne sommes en aucun cas responsables pour
aucun dommage et nous sommes responsables pour
ce qui est de l'exécution ou de l'exhaustivité des informations
fournies dans ce document. Nous nous réservons le droit de
modifier son contenu à tout moment et sans préavis.