



VARIATEUR MX2 IP54

Flexibilité et robustesse pour les solutions autonomes



» Boîtier métallique robuste

» Liberté de personnalisation

» Programmation logique intégrée

realizing

MX2 IP54

Variateur robuste et flexible...

Le MX2 IP54 est doté d'un boîtier robuste pour une installation distribuée. Un filtre CEM intégré classe 1, la simplicité d'accès au câblage et le connecteur USB à l'avant facilitent installation et mise en service. Grâce à sa flexibilité, les utilisateurs personnalisent le matériel en ajoutant des accessoires ; la programmation logique intégrée convient parfaitement aux projets décentralisés. Avec ses fonctionnalités standard et cartes de communication en option, le MX2 IP54 est idéal pour vos solutions de variateurs autonomes.

Réseaux de communication industriels

- Modbus RS485 intégré
- Cartes en option pour EtherCAT, DeviceNet, PROFIBUS, CompoNet, ML-II et EtherNet/IP

Connecteur USB à l'avant

- Facilité d'accès configuration et mise en service
- Connecteur type Mini-B comme sur le MX2 standard

Trous d'accès au câblage

- 6 trous d'accès pour câblage, idéal pour câbles de l'alim. principale et moteur, d'E/S et de communication.



Remarque : les passe-câbles ne sont pas fournis avec le boîtier MX2 IP54.

IP54 

Boîtier métallique robuste

- Protection anti-poussière et anti-éclaboussures
- 4 types de boîtiers couvrant l'intégralité de la plage de puissance de 0,1 à 15 kW



EtherCAT[™]

DeviceNet



Filtre anti-parasite intégré

- Filtre CEM de classe 1
- Conforme à la norme EN61800-3 pour une utilisation dans des environnements domestiques et industriels

Liberté de personnalisation

- Trous frontaux pour les accessoires tels que les voyants, bouton-poussoir, interrupteurs, etc.
- Options de fixation sur rail DIN : relais de sécurité, contacteur moteur, alimentation externe, etc.

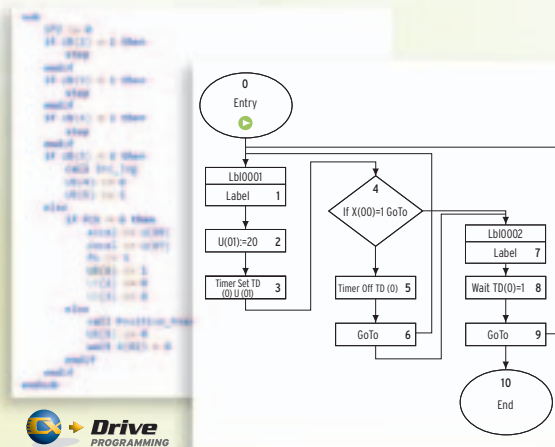


Remarque : les boîtiers MX2 sont dotés de trous sur le panneau recouverts par des connecteurs borgnes IP54. Le diamètre de ces trous s'élève à 22,3 mm.

... idéal pour contrôler vos machines

Le modèle MX2 est spécialement conçu pour le contrôle des machines. Il a été mis au point dans le but d'harmoniser le contrôle avancé des moteurs et des machines. Grâce à sa conception et ses algorithmes sophistiqués, le variateur MX2 contrôle en toute fluidité le moteur jusqu'à une vitesse nulle, régule avec précision les opérations cycliques rapides et commande le couple en boucle ouverte. Le modèle MX2 vous offre également des fonctionnalités complètes pour le contrôle des machines parmi lesquelles le positionnement, la synchronisation de la vitesse et la programmation logique. Il est entièrement intégré à la plate-forme d'automatisation Omron.

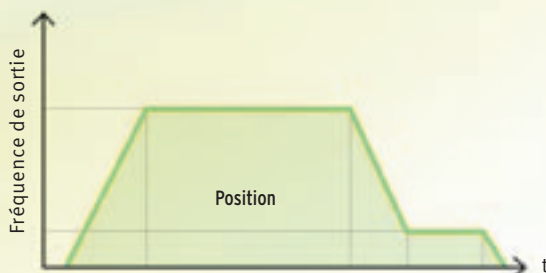
Éditeur de texte et Programmation par logigrammes (Flow chart)



Programmation logique intégrée

- Programmation Drive pour le contrôle décentralisé des machines
- Langages de programmation pour le logigramme et l'éditeur de texte
- 5 tâches exécutées en parallèle
- Jusqu'à 1000 lignes par programme

Mode de positionnement



Fonctions de positionnement

- Positionnement simple sans contrôleur externe
- Sélection de 8 positions prédéfinies maxi, plus une fonction de retour à l'origine
- Basculement entre les modes de contrôle de la vitesse et du positionnement



Contrôle du rendement du moteur

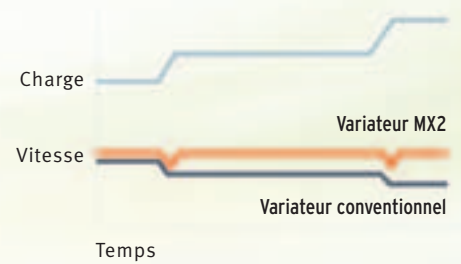
- Double régime puissance VT 120 %/mn et CT 150 %/mn
- Fonction d'économie d'énergie
- Contrôle moteur asynchrone (IM) et synchrone (PM)



Réponse rapide aux fluctuations de charge

- Le modèle MX2 offre un contrôle précis de la vitesse avec moins de 2 % d'erreur à 1 Hz
- Contrôle stable sans baisse de la vitesse de la machine pour une meilleure qualité et productivité

Fluctuation de charge

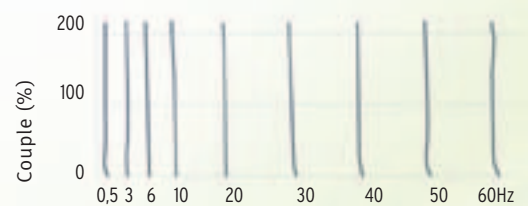


Couple de démarrage de 200 %

- Fonctionnement en quasi-immobilité (0,5 Hz)
- Contrôle doux des charges d'inertie élevées
- Contrôle des charges cycles rapides

Réponse de fréquence selon le couple

(exemple avec un moteur à 4 pôles de 7,5 kW)



Vue d'ensemble des produits

Caractéristiques du MX2 IP54

- Plage de puissance de 0,1 à 15 kW
- Filtre CEM de classe 1 intégré
- Peut recevoir des accessoires matériels additionnels
- Couple de démarrage de 200 %
- Contrôle du couple en boucle ouverte
- Double régime de puissance VT 120 %/1 min et CT 150 %/1 min
- Contrôle moteur asynchrone (IM) et synchrone (PM)
- Programmation logique intégrée

Liste de référence

Classe tension	Spécifications				Modèle		Type de boîtier
	Couple constant		Couple variable		Type boîtier étroit	Prêt à personnaliser	
	KW moteur maxi.	Courant nominal A	kW moteur maxi.	Courant nominal A			
Mono. 200 V	0,1	1,0	0,2	1,2	3G3MX2-DB001-E	3G3MX2-DB001-EC	Type 1 (finit par -E)
	0,2	1,6	0,4	1,9	3G3MX2-DB002-E	3G3MX2-DB002-EC	
	0,4	3,0	0,55	3,5	3G3MX2-DB004-E	3G3MX2-DB004-EC	
	0,75	5,0	1,1	6,0		3G3MX2-DB007-EC	
	1,5	8,0	2,2	9,6		3G3MX2-DB015-EC	
	2,2	11,0	3,0	12,0		3G3MX2-DB022-EC	
Tri. 200 V	0,1	1,0	0,2	1,2	3G3MX2-D2001-E	3G3MX2-D2001-EC	Type 2 (finit par -EC)
	0,2	1,6	0,4	1,9	3G3MX2-D2002-E	3G3MX2-D2002-EC	
	0,4	3,0	0,55	3,5	3G3MX2-D2004-E	3G3MX2-D2004-EC	
	0,75	5,0	1,1	6,0	3G3MX2-D2007-E	3G3MX2-D2007-EC	
	1,5	8,0	2,2	9,6		3G3MX2-D2015-EC	
	2,2	11,0	3,0	12,0		3G3MX2-D2022-EC	
	3,7	17,5	5,5	19,6		3G3MX2-D2037-EC	Type 3
	5,5	25,0	7,5	30,0		3G3MX2-D2055-EC	
	7,5	33,0	11	40,0		3G3MX2-D2075-EC	Type 4
	11	47,0	15	56,0		3G3MX2-D2110-EC	
15	60,0	18,5	69,0		3G3MX2-D2150-EC		
Tri. 400 V	0,4	1,8	0,75	2,1		3G3MX2-D4004-EC	Type 2
	0,75	3,4	1,5	4,1		3G3MX2-D4007-EC	
	1,5	4,8	2,2	5,4		3G3MX2-D4015-EC	
	2,2	5,5	3,0	6,9		3G3MX2-D4022-EC	
	3,0	7,2	4,0	8,8		3G3MX2-D4030-EC	
	4,0	9,2	5,5	11,1		3G3MX2-D4040-EC	
	5,5	14,8	7,5	17,5		3G3MX2-D4055-EC	Type 3
	7,5	18,0	11	23,0		3G3MX2-D4075-EC	
	11	24,0	15	31,0		3G3MX2-D4110-EC	Type 4
	15	31,0	18,5	38,0		3G3MX2-D4150-EC	

Remarque : les modèles prêts à personnaliser sont dotés de trous en façade et d'un rail DIN à l'intérieur du boîtier.

Accessoires et cartes de communication en option

Description	Modèle
Carte Profibus option	3G3AX-MX2-PRT
Carte DeviceNet option	3G3AX-MX2-DRT
Carte EtherCAT option	3G3AX-MX2-ECT
Carte CompoNet option	3G3AX-MX2-CRT
Carte MECHATROLINK-II option	3G3AX-MX2-MRT
Carte EtherNet/IP option	3G3AX-MX2-EIP
Câble config. PC (câble mini USB vers connecteur USB)	AX-CUSBM002-E



Type de boîtier 1



Type de boîtier 2



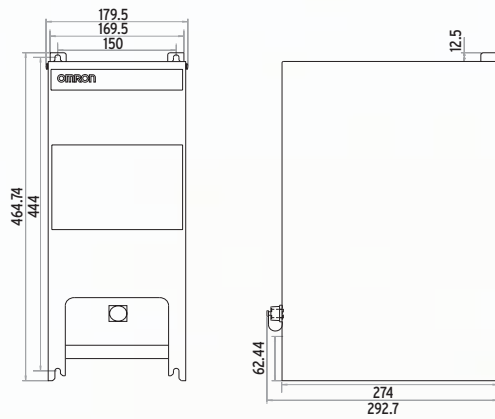
Type de boîtier 3



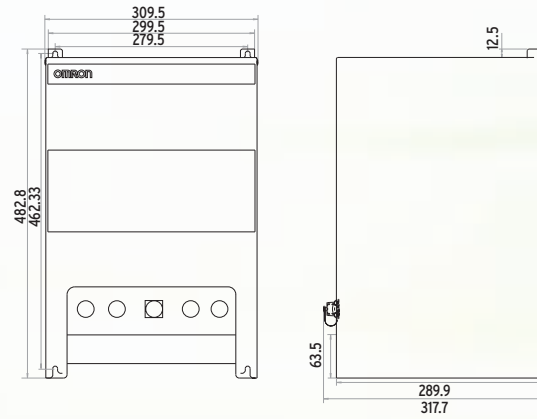
Type de boîtier 4

Dimensions

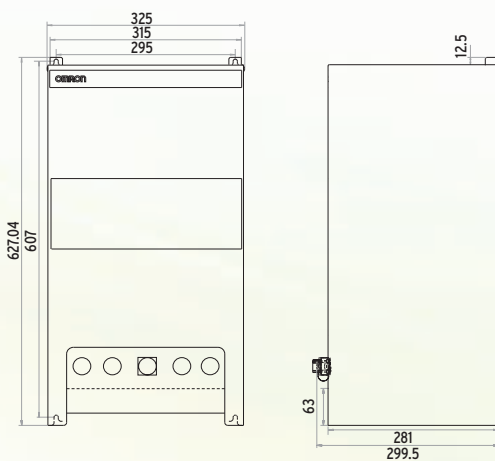
Type 1



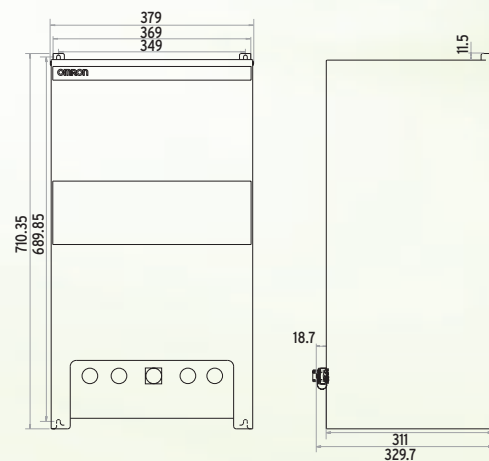
Type 2



Type 3



Type 4



Logiciel

Description

Utilitaire de configuration et de surveillance
 Logiciel, CX-Drive compris
 Utilitaire de calcul des économies d'énergie

Modèle

CX-Drive
 CX-One
 €Saver



OMRON EUROPE B.V. Wegalaan 67-69, NL-2132 JD, Hoofddorp, Pays-Bas. Tél. : +31 (0) 23 568 13 00 Fax : +31 (0) 23 568 13 88 industrial.omron.eu

FRANCE

Omron Electronics S.A.S.
14 rue de Lisbonne
93561 Rosny-sous-Bois cedex
Tél. : +33 (0) 1 56 63 70 00
Fax : +33 (0) 1 48 55 90 86
industrial.omron.fr

Agences régionales

 N° Indigo 0 825 825 679
0,15 € TTC / MN

BELGIQUE

Omron Electronics N.V./S.A.
Stationsstraat 24, B-1702 Groot Bijgaarden
Tél. : +32 (0) 2 466 24 80
Fax : +32 (0) 2 466 06 87
industrial.omron.be

SUISSE

Omron Electronics AG
Blegi 14
CH-6343 Rotkreuz
Tél. : +41 (0) 41 748 13 13
Fax : +41 (0) 41 748 13 45
industrial.omron.ch

Romanel Tél. : +41 (0) 21 643 75 75

Afrique du Sud

Tél. : +27 (0)11 579 2600
industrial.omron.co.za

Allemagne

Tél. : +49 (0) 2173 680 00
industrial.omron.de

Autriche

Tél. : +43 (0) 2236 377 800
industrial.omron.at

Danemark

Tél. : +45 43 44 00 11
industrial.omron.dk

Espagne

Tél. : +34 913 777 900
industrial.omron.es

Finlande

Tél. : +358 (0) 207 464 200
industrial.omron.fi

Hongrie

Tél. : +36 1 399 30 50
industrial.omron.hu

Italie

Tél. : +39 02 326 81
industrial.omron.it

Norvège

Tél. : +47 (0) 22 65 75 00
industrial.omron.no

Pays-Bas

Tél. : +31 (0) 23 568 11 00
industrial.omron.nl

Pologne

Tél. : +48 22 458 66 66
industrial.omron.pl

Portugal

Tél. : +351 21 942 94 00
industrial.omron.pt

République Tchèque

Tél. : +420 234 602 602
industrial.omron.cz

Royaume-Uni

Tél. : +44 (0) 870 752 0861
industrial.omron.co.uk

Russie

Tél. : +7 495 648 94 50
industrial.omron.ru

Suède

Tél. : +46 (0) 8 632 35 00
industrial.omron.se

Turquie

Tél. : +90 212 467 30 00
industrial.omron.com.tr

Autres représentants Omron
industrial.omron.eu

Systèmes d'automatisation

- Automates programmables industriels (API) • Interfaces homme-machine (IHM)
- E/S déportées • PC industriels • Logiciels

Variation de fréquence et contrôle d'axes

- Systèmes de commande d'axes • Servomoteurs • Variateurs • Robots

Composants de contrôle

- Régulateurs de température • Alimentations • Minuterics • Compteurs
- Blocs-relais programmables • Indicateurs numériques • Relais électromécaniques
- Produits de surveillance • Relais statiques • Fins de course • Interrupteurs
- Contacteurs et disjoncteurs moteur

Détection & sécurité

- Capteurs photoélectriques • Capteurs inductifs • Capteurs capacitifs et de pression
- Connecteurs de câble • Capteurs de déplacement et de mesure de largeur
- Systèmes de vision • Réseaux de sécurité • Capteurs de sécurité
- Relais de sécurité/relais • Interrupteurs pour portes de sécurité

316 853 332 R.C.S. BOBIGNY Bien que nous nous efforcions d'atteindre la perfection, Omron Europe BV et/ou ses filiales et partenaires n'offrent aucune garantie et n'assument aucune responsabilité pour ce qui est de l'exactitude ou de l'exhaustivité des informations fournies dans ce document. Nous nous réservons le droit de modifier son contenu à tout moment et sans préavis.