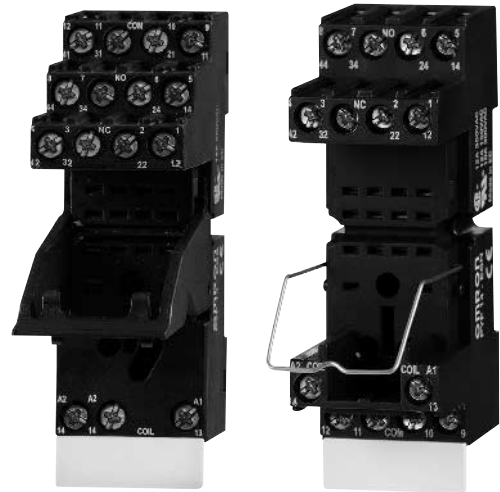


Socle pour rail DIN

PYF 14-ESN/-ESS

Socle universel utilisable avec les relais MY2 et les MY4.

- Bornes à cage, étiquetage facile et raccordement facile
- Double numérotation des bornes
- Température de fonctionnement comprise entre -40 et 85 °C
- Courant nominal de 12 A à 300 V
- Isolation électrique > 3 kV
- Conforme aux normes internationales
- PYF14-ESS: bornes de sortie séparées des bornes d'entrées



Références

Modèle	Relais à utiliser*1
PYF 14-ESN	Relais MY2 / MY4
PYF 14-ESS	Relais MY2 / MY4

*1) Il est possible d'utiliser ces socles avec les minuteriers H3Y. Se reporter à la fiche correspondante pour de plus amples informations sur les minuteriers.

Modèle	Description
PYC 0	Clip en métal (avec relais uniquement)
PYC35	Clip en plastique (avec relais uniquement)
PYC TR1	Étiquette thermoplastique inscriptible

Caractéristiques techniques

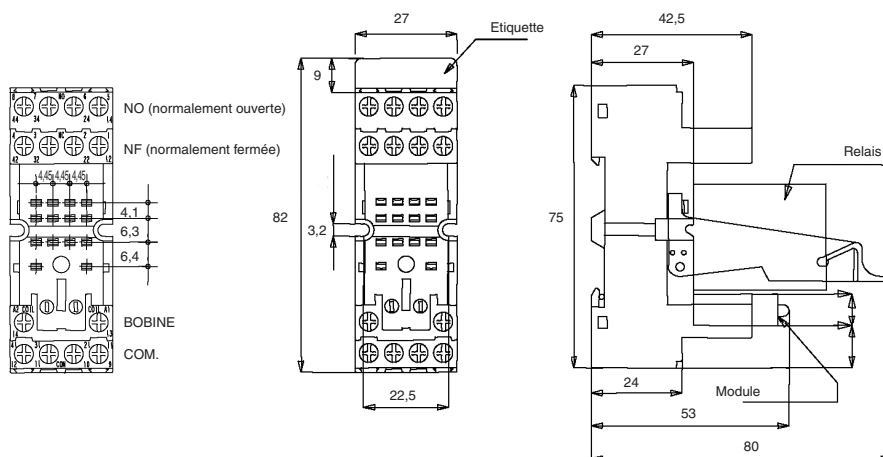
Références	PYF 14-ESN / PYF 14-ESS
Caractéristiques électriques	
Tension nominale	300 V
Courant nominal	12 A
Rigidité diélectrique	> 3 kV
Résistance d'isolement	> 5MΩ
Classe d'isolement	C250 à VDE 0110
Distance d'isolement	Conforme à la norme VDE 0110
Résistance	500 V
Protection	IP 20 B (EN60529)
Données thermiques	
Températures ambiantes	
de service	-40 °C à +85 °C
avec clip thermoplastique	-25 °C à +85 °C
avec clip en métal	-40 °C à +85 °C
Données mécaniques	
Matériau de fabrication des socles (corps)	Thermoplastique PA 6+GF - V2
Matériau de fabrication des socles (contacts)	Cu Zn 33 (surface de contact plaquée en étain de 5 microns)
Matériau de fabrication des socles (bornes)	en acier plaqué au zinc à 8 microns
Matériau de fabrication des socles (vis)	Acier de 8,8 mm plaqué au nickel à 5 microns
Matériau des clips	
- PYC-35 (plastique)	Thermoplastique PA 6+GF - V2
- PYC-0 (métal)	X Cr - Ni Stell
Matériau des étiquettes - PYC-TR1	Thermoplastique PA 6+GF - V2

Références	PYF 14-ESN / PYF 14-ESS
Couple de serrage maxi.	0,8 Nm
Section maxi. des câbles	
Rigide	2 x 2,5 mm
Souple	2 x 2,5 mm
Avec embout	2 x 1,5 mm
Dénudement des câbles	5 à 8 mm
Double numérotation des bornes	DIN 46199, IEC67
Fixation	Rail EN 50022 DIN, écrou central M4, sur plaque ou avec 2 vis M3 en saillie
Conforme aux normes	
CE, UL, CSA, VDE EN 61984	

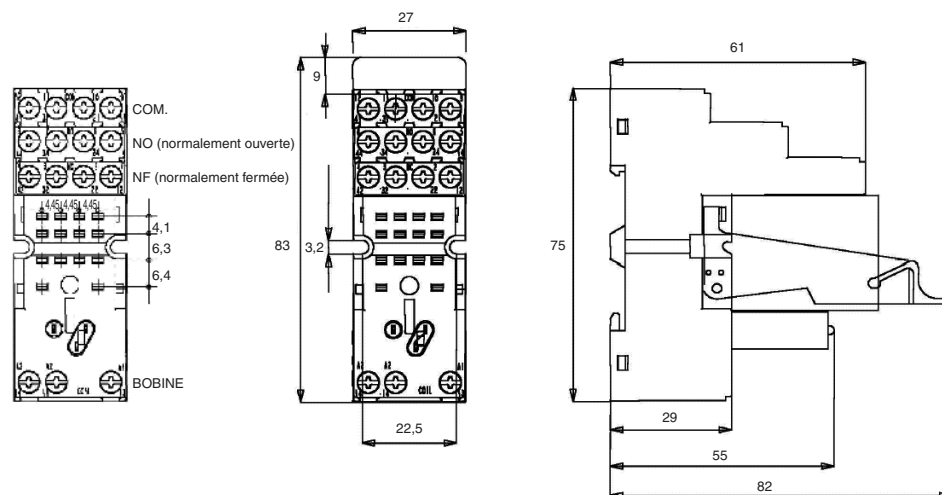
Dimensions

(toutes les mesures sont exprimées en millimètres, sauf indication contraire)

PYF 14-ESN



PYF 14-ESS



Cat. No. J01E-FR-01A

Le produit étant sans cesse amélioré, ces spécifications peuvent être modifiées sans préavis.

FRANCE
Omron Electronics S.a.r.l.
14, rue de Lisbonne
93110 ROSNY SOUS BOIS
N° Indigo 0 825 825 679
Tél. : +33 1 56 63 70 00
Fax : +33 1 48 55 90 86
www.omron.fr

BELGIQUE
Omron Electronics N.V./S.A.
Stationsstraat 24, B-1702 Groot-Bijgaarden
Tél. : +32 (0) 2 466 24 80
Fax : +32 (0) 2 466 06 87
www.omron.be

SUISSE
Omron Electronics AG
Sennweidstrasse 44, CH-6312 Steinhausen
Tél. : +41 (0) 41 748 13 13
Fax : +41 (0) 41 748 13 45
www.omron.ch
Romanel Tél. : +41 (0) 21 643 75 75