

Relais statique avec fonction de détection de défaillance G3PC

Détecte les dysfonctionnements des relais statiques utilisés pour la régulation de température des éléments chauffants et émet simultanément des signaux d'alarme. Ce produit répond aux exigences de sécurité des systèmes de contrôle d'éléments chauffants et contribue à l'amélioration de l'entretien par l'utilisateur.

- Principaux éléments de détection : courts-circuits et circuits ouverts des relais statiques
- Sortie d'alarme possible vers des périphériques à entrée NPN/PNP
- La fonction de détection des dysfonctionnement est intégrée et la puissance est fournie par l'alimentation du circuit principal, ce qui rend le câblage très simple
- Modèles peu encombrants (largeur : 22,5 mm) avec radiateur intégré
- Outre le montage à vis, le montage sur rail DIN est également possible
- Conforme aux normes internationales (IEC, UL et CSA)



Références pour la commande

■ Références

Type d'isolement	Coupure au zéro de tension	Voyants	Charge de sortie applicable	Référence
Coupleur phototriac	Oui	Oui (Voir page 59)	20 A, 100 à 240 Vc.a. (charge résistive : c.a., classe 1)	G3PC-220B-VD

■ Accessoires (commande séparée)

Nom	Dimensions	Référence
Rail de montage	50 cm (l) × 7,3 mm (t)	PFP-50N
	1 m (l) × 7,3 mm (t)	PFP-100N
	1 m (l) × 16 mm (t)	PFP-100N2

Caractéristiques techniques

■ Valeurs nominales (à une température ambiante de 25°C)

Alimentation de la fonction de détection

Tension nominale d'alimentation	100 à 240 Vc.a. (50/60 Hz)
Plage de tension de fonctionnement	75 à 264 Vc.a. (50/60 Hz)
Consommation	15 mA c.a. max. (à 200 Vc.a.)

Circuit d'entrée

Méthode d'entrée	Entrée de tension
Tension d'entrée nominale	12 à 24 Vc.c.
Plage de tension d'entrée	9,6 à 30 Vc.c.
Tension d'enclenchement	9,6 Vc.c. max.
Tension de relâchement	1 Vc.c. min.
Courant d'entrée	7 mA c.c. max. (à une tension d'entrée nominale)

Circuit principal

Tension de charge nominale	100 à 240 Vc.a. (50/60 Hz)
Plage de tension de fonctionnement	75 à 264 Vc.c. (50/60Hz)
Courant nominal	20 A (Ta = 40)
Courant de charge minimum	0,1 A
Résistance au courant d'appel (valeur crête)	220 A (60 Hz, 1 cycle)
Autorisé (I ² t)	260 A ² S
Charge applicable (avec charge résistive c.a. de classe 1)	4 kW (à 200 Vc.a.)

Sortie d'alarme

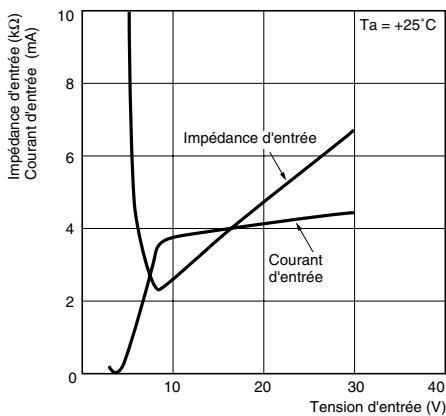
Tension du collecteur de sortie OFF	30 Vc.c. max.
Courant maximum	0,1 A
Type de sortie	NPN collecteur ouvert indépendant

■ Caractéristiques

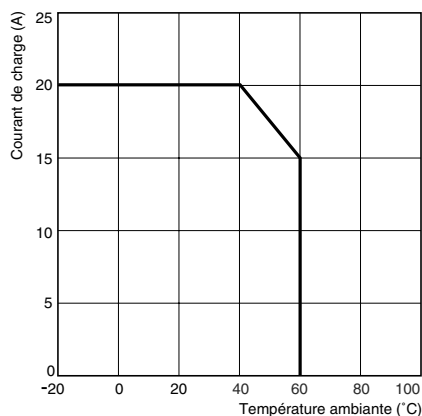
Temps d'enclenchement		1/2 du cycle d'alimentation de la charge + 1 ms max.																					
Temps de relâchement		1/2 du cycle d'alimentation de la charge + 1 ms max.																					
Circuit principal	Chute de tension sortie ON	1,6 V (RMS) max.																					
	Courant de fuite OFF	10 mA max. (à 200 Vc.a.)																					
Sortie d'alarme	Chute de tension sortie ON	1,5 V max.																					
	Courant de fuite OFF	0,1 mA max.																					
Résistance d'isolement		100 MΩ min. (à 500 Vc.c.)																					
Rigidité diélectrique		2 500 Vc.a., 50/60 Hz pendant 1min.																					
Résistance aux vibrations		Destruction : 10 à 55, 10 Hz, 0,35 mm amplitude simple																					
Résistance aux chocs		Destruction : 294 m/s ²																					
Température ambiante		Fonctionnement : -20 à 60°C (sans condensation ni givrage) Stockage : -30 à 70°C (sans condensation ni givrage)																					
Humidité ambiante de fonctionnement		45 % à 85 %																					
Poids		Environ 300 g																					
Homologations		UL508, CSA22.2 n° 14, EN60947-4-3 (IEC947-4-3) homologué par VDE																					
CEM		<table border="0"> <tr> <td>Emission</td> <td></td> <td>EN55011 Groupe 1 Classe B</td> </tr> <tr> <td>Immunité</td> <td>Décharges électrostatiques</td> <td>IEC947-4-3, EN61000-4-2 décharge contact de 4 kV décharge air de 8 kV</td> </tr> <tr> <td>Immunité</td> <td>Electromagnétique</td> <td>IEC947-4-3, EN61000-4-3 10 V/m (80 MHz à 1 GHz)</td> </tr> <tr> <td>Immunité</td> <td>Bruit transitoire</td> <td>IEC947-4-3, EN61000-4-4 2 kVc.a. ligne du signal</td> </tr> <tr> <td>Immunité</td> <td>Surtensions</td> <td>IEC947-4-3, EN61000-4-5 2 kV</td> </tr> <tr> <td>Immunité</td> <td>Interférences FR</td> <td>IEC947-4-3, EN61000-4-6 10 V (0,15 à 80 MHz)</td> </tr> <tr> <td>Immunité</td> <td>Chutes de tension</td> <td>IEC947-4-3, EN61000-4-11</td> </tr> </table>	Emission		EN55011 Groupe 1 Classe B	Immunité	Décharges électrostatiques	IEC947-4-3, EN61000-4-2 décharge contact de 4 kV décharge air de 8 kV	Immunité	Electromagnétique	IEC947-4-3, EN61000-4-3 10 V/m (80 MHz à 1 GHz)	Immunité	Bruit transitoire	IEC947-4-3, EN61000-4-4 2 kVc.a. ligne du signal	Immunité	Surtensions	IEC947-4-3, EN61000-4-5 2 kV	Immunité	Interférences FR	IEC947-4-3, EN61000-4-6 10 V (0,15 à 80 MHz)	Immunité	Chutes de tension	IEC947-4-3, EN61000-4-11
Emission		EN55011 Groupe 1 Classe B																					
Immunité	Décharges électrostatiques	IEC947-4-3, EN61000-4-2 décharge contact de 4 kV décharge air de 8 kV																					
Immunité	Electromagnétique	IEC947-4-3, EN61000-4-3 10 V/m (80 MHz à 1 GHz)																					
Immunité	Bruit transitoire	IEC947-4-3, EN61000-4-4 2 kVc.a. ligne du signal																					
Immunité	Surtensions	IEC947-4-3, EN61000-4-5 2 kV																					
Immunité	Interférences FR	IEC947-4-3, EN61000-4-6 10 V (0,15 à 80 MHz)																					
Immunité	Chutes de tension	IEC947-4-3, EN61000-4-11																					

Courbes de fonctionnement

**Tension d'entrée vs.
Courant d'entrée**
**Tension d'entrée vs.
Impédance d'entrée**

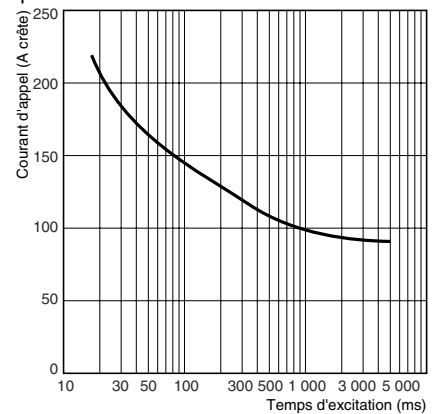


**Courant de charge vs.
Température ambiante**



**Résistivité au courant d'appel
(Entrée non répétitive)**

Diminuer de plus de 50% pour une entrée répétitive.



Fonctionnement

■ Fonction de détection des dysfonctionnements

Conditions de détection des dysfonctionnements des relais statiques

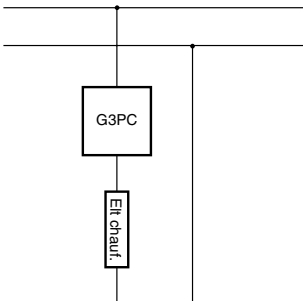
Mode de dysfonctionnement (voir note 1)	Entrée de fonctionnement (entre les bornes A1 et A2)	Temps de détection	Affichage de l'alarme (voir note 3)	Affichage de l'alarme (entre les bornes X1 et X2) (voir note 3)
Court-circuit du relais statique	OFF	0,5 s max. (voir note 2)	Rouge	Sortie transistor collecteur ouvert
Court-circuit demi-onde du relais statique	OFF			
Circuit ouvert du relais statique	ON			
Circuit ouvert demi-onde du relais statique	ON			

- Remarque : 1.** Le contenu de chaque mode de dysfonctionnement ci-dessus est le suivant : Court-circuit du relais statique : le circuit de sortie du relais reste à l'état ON.
 Court-circuit demi-onde du relais statique : le circuit de sortie du relais reste à l'état ON dans un seul sens.
 Circuit ouvert du relais statique : le circuit de sortie du relais reste à l'état OFF.
 Circuit ouvert demi-onde du relais statique : Le circuit de sortie du relais reste à l'état OFF dans un seul sens.
 Outre les modes de dysfonctionnement précités, la détection des déconnexions du circuit de charge est également possible. (A titre indicatif, une déconnexion du circuit est détectée si l'impédance de charge est supérieure ou égale à 1 MΩ).
- 2.** La même alimentation est utilisée pour la détection et le circuit de sortie ; la détection n'a donc pas lieu pendant les coupures d'alimentation.
- 3.** Lorsque l'alimentation (borne 3) est dans l'état ouvert, le relais statique continue à passer ON et OFF de la même manière mais la fonction de détection des dysfonctionnements et l'affichage de l'alarme ne fonctionnent pas correctement.

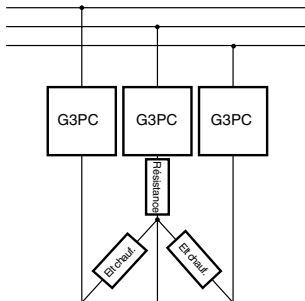
Schémas de connexion (circuit principal)

Les schémas suivants illustrent les configurations de connexion des charges qui sont possibles pour la détection des dysfonctionnements des relais statiques.

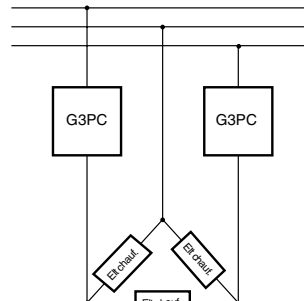
Monophasé



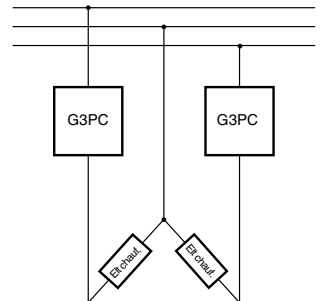
Connexion triphasée en étoile



Connexion triphasée en triangle (triphasé, commutation sur deux fils)

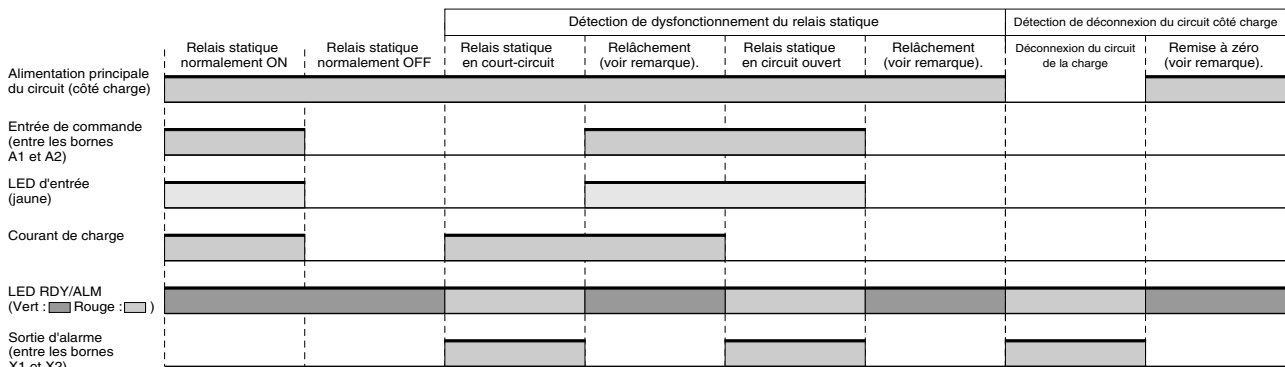


Connexion triphasée en V



Remarque : Avec la connexion triphasée, de sorte que la tension d'alimentation soit appliquée entre les bornes 1/L1 et 3 du G3PC, connectez la phase souhaitée à la borne 3.

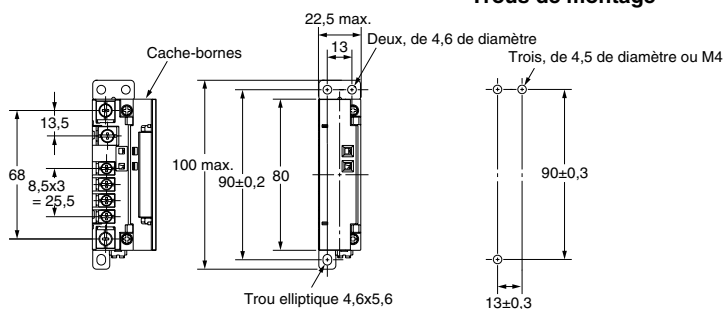
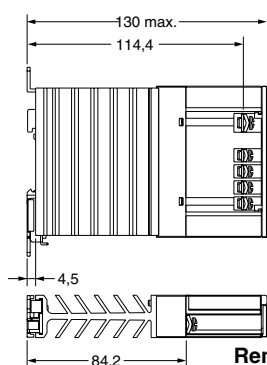
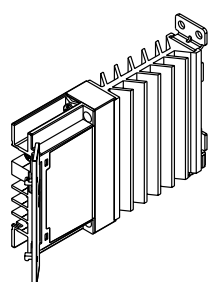
Histogramme



Remarque : Après la détection des dysfonctionnements, si les conditions de détection diffèrent de celles citées à la section *Conditions pour la détection des dysfonctionnements des relais statiques*, la sortie d'alarme est réinitialisée.

Dimensions

G3PA-220B-VD



Trous de montage

Cache-bornes

22,5 max.

Deux, de 4,6 de diamètre

Trois, de 4,5 de diamètre ou M4

100 max.

Trou elliptique 4,6x5,6

90±0,3

13±0,3

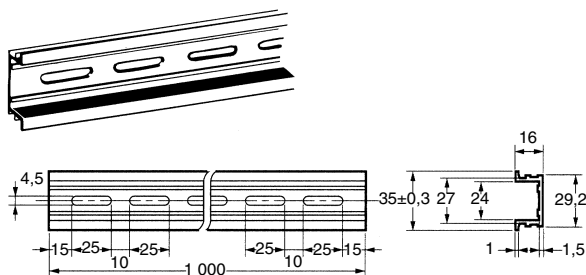
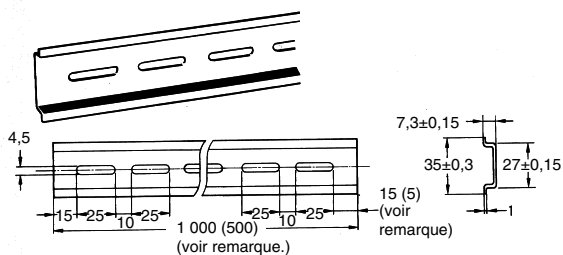
Remarque: le diagramme ci-dessus correspond au cas où le cache-bornes est ouvert.

Remarque: le diagramme ci-dessus correspond au cas où le cache-bornes est fermé.

Accessoires (commande séparée)

Rails de montage

PFP-100N2



Remarque : Les valeurs entre parenthèses indiquent les dimensions pour le PFP-50N.

Installation

■ Spécifications externes

Disposition des bornes

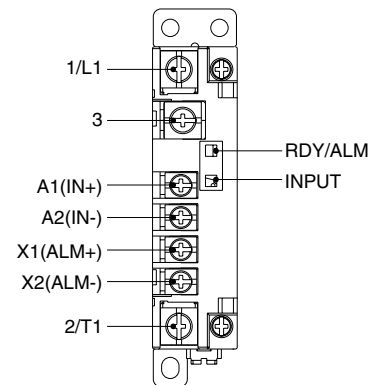
Noms des bornes	Numéros des bornes	Taille de vis
Bornes du circuit principal (sortie)	1/L1, 2/T1	M4
Borne d'alimentation de la détection (entrée)	3	
Bornes du circuit de commande (entrée)	A1, A2	M3.5
Bornes de la sortie d'alarme (sortie)	X1, X2	

Voyants

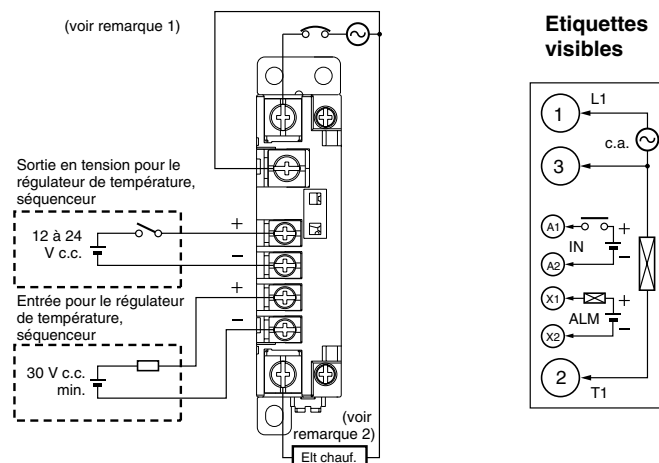
Nom	Symbole	Couleur	Signification
Voyants d'état	RDY	Vert	Relais statique normal
	ALM	Rouge	Détection d'un dysfonctionnement du relais et détection d'une déconnexion du circuit
Voyant d'entrée	INPUT	Jaune	Fonctionnement

Remarque : Le même voyant est utilisé pour l'alimentation et l'alarme.

Apparence



■ Exemple de connexion



- Remarque :**
1. Si la borne d'alimentation de la détection (borne 3) n'est pas connectée, la détection des dysfonctionnements n'a pas lieu. Veuillez donc à bien connecter cette borne.
 2. Si la charge est connectée à la borne 1/L1, la détection des dysfonctionnements risque de ne pas fonctionner correctement ; par conséquent, connectez la charge à la borne 2/T1.
 3. S'il s'agit de charges inductives (bobine relais, etc.), connectez les diodes de prévention du retour de courant aux deux côtés de la charge.

Conseils d'utilisation

Reportez-vous aux *Informations techniques sur les relais statiques* (Cat. No. J137) pour connaître les précautions générales à prendre.

■ Utilisation correcte

Avant le fonctionnement

1. En fonctionnement réel, le G3PC peut provoquer des accidents imprévisibles en théorie. Il est donc indispensable de tester le G3PC dans des situations aussi variées que possible. En ce qui concerne les caractéristiques du G3PC, il est nécessaire de prendre en compte les disparités entre les différents modèles de G3PC.
2. Les données de cette fiche technique ont été obtenues lors de tests à des températures comprises entre 15 et 30°C, pour une humidité relative de 25 % à 85 % et une pression atmosphérique comprise entre 88 et 106 kPa. Lors des tests, il convient de confirmer le fonctionnement correct non seulement avec la charge réelle qui sera utilisée, mais également dans les mêmes conditions ambiantes que pour le fonctionnement réel.

Méthode de montage

Montage sur rail DIN

Si vous le fixez sur un rail DIN, veillez à bien encliqueter le G3PC, sinon il risque de se désolidariser et de tomber en cours d'utilisation. Fixez les deux extrémités aux plaques terminales.

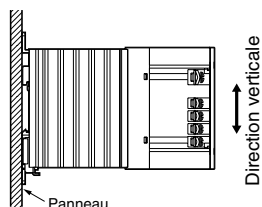
Montage sur panneau

Si vous montez le relais directement sur un panneau, respectez les indications suivantes :

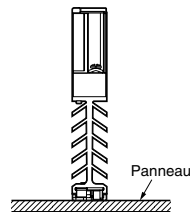
Diamètre de vis : M4

Couple de serrage : 0,98 à 1,47 N·m

Fixation verticale

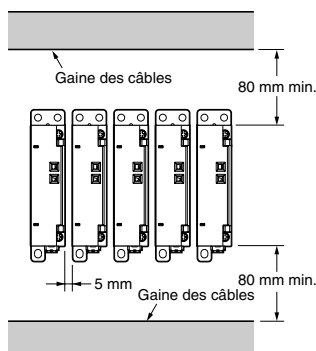


Fixation horizontale



Remarque : Veillez à ce que le courant de charge soit à 50 % de sa valeur nominale en cas de montage horizontal du G3PC.

Montage côte à côte

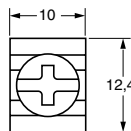


Remarque : Veillez à ce que le courant de charge soit à 80 % de sa valeur nominale en cas de montage côte à côte du G3PC.

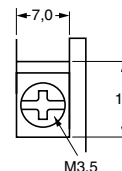
Câblage

- Si vous utilisez des bornes serties, laissez suffisamment d'espace entre celles-ci comme indiqué ci-dessous.

Alimentation du circuit principal (Bornes 1 à 3)



Entrée de commande/sortie d'alarme (Bornes A1, A2, X1, et X2)



- Vérifiez que tous les câbles d'alimentation ont un diamètre adapté au courant.
- Les bornes de sortie sont sous tension et si vous les touchez, vous risquez l'électrocution même lorsque le G3PC est OFF. Pour isoler les sorties de l'alimentation, installez un disjoncteur à un niveau supérieur dans le circuit.

Couple de serrage

Assurez-vous que les vis des bornes sont vissées au couple spécifié. Le non-respect de cette instruction peut endommager l'appareil.

Numéros des bornes	Diamètre de la borne à vis	Couple de serrage
A1, A2, X1, X2	M3.5	0,59 à 1,18 N·m
1/L1, 2/T1, 3	M4	0,98 à 1,47 N·m

TOUTES LES DIMENSIONS INDIQUEES SONT EN MILLIMETRES.

Pour convertir les millimètres pouces, multipliez par 0,03937. Pour convertir les grammes en onces, multipliez par 0,03527.