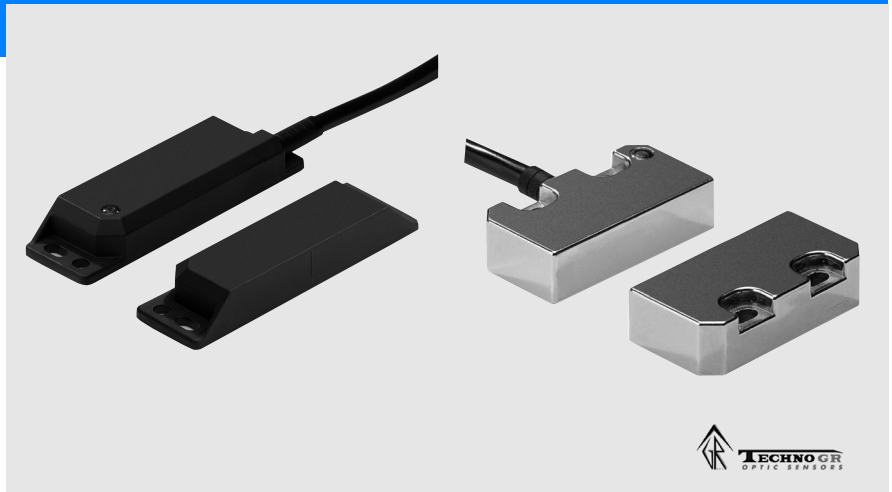


Interrupteurs de sécurité compacts sans contact magnétique

F3S-TGR-N□R

Les interrupteurs magnétiques sans contact sont conçus pour verrouiller les portes à charnière ou coulissantes et les portes de surveillance mobile.

- Détection sans contact de la fermeture/ ouverture d'une porte
- Pas de contact = pas d'abrasion = pas de particules
- Excellente couverture des tolérances mécaniques
- Peut fonctionner derrière des protections en acier inoxydable.
- Conforme aux catégories de protection jusqu'à 4 conforme à EN 954-1 et PDF-M conforme à EN60947-5-3



Structure des références

F3S-TGR-N□□R-□□-□□

1 2 3 4

1. Type

- L : Capteur allongé
- S : Capteur de petite taille

2. Matériau du boîtier

- P : boîtier en plastique
- M : boîtier en acier


3. Configuration des contacts

- 20 : 2 contacts normalement fermés (NF)
- 21 : 2 contacts normalement fermés (NF) + 1 contact normalement ouvert (NO)


4. Longueur du câble / Connexion

- 02 : Câble de 2 m
- 05 : Câble de 5 m
- 10 : Câble de 10 m
- M1J8 : connecteur mâle M12, 8 broches

Informations pour commander

Capteurs allongés	Type	Connexion de câble	Configuration des contacts
	F3S-TGR-NLPR-20-02	2 m pré-câblé	2NF
	F3S-TGR-NLPR-20-05 *	5 m pré-câblé	2NF
	F3S-TGR-NLPR-20-10	10 pré-câblé	2NF
	F3S-TGR-NLPR-20-M1J8	M12, 8 broches	2NF
	F3S-TGR-NLPR-21-02	2 m pré-câblé	2NF/1NO
	F3S-TGR-NLPR-21-05 *	5 m pré-câblé	2NF/1NO
	F3S-TGR-NLPR-21-10	10 pré-câblé	2NF/1NO
	F3S-TGR-NLPR-21-M1J8	M12, 8 broches	2NF/1NO

*. Article standard en stock

Capteur de petite taille	Type	Connexion de câble	Configuration des contacts
	F3S-TGR-NSMR-20-02	2 m pré-câblé	2NF
	F3S-TGR-NSMR-20-05 *	5 m pré-câblé	2NF
	F3S-TGR-NSMR-20-10	10 pré-câblé	2NF
	F3S-TGR-NSMR-20-M1J8	M12, 8 broches	2NF
	F3S-TGR-NSMR-21-02	2 m pré-câblé	2NF/1NO
	F3S-TGR-NSMR-21-05 *	5 m pré-câblé	2NF/1NO
	F3S-TGR-NSMR-21-10	10 pré-câblé	2NF/1NO
	F3S-TGR-NSMR-21-M1J8	M12, 8 broches	2NF/1NO

*. Article standard en stock

Accessoires

Relais de sécurité	G9SA		G9SA-301 G9SA-501 G9SA-321-T075 G9SA-321-T15 G9SA-321-T30
	G9SB		G9SB-2002-C G9SB-2002-A G9SB-200-B G9SB-200-D G9SB-3012-A G9SB-301-B G9SB-3012-C G9SB-301-D
	G9SX		G9SX-BC202-RC G9SX-BC202-RT G9SX-AD322-T15-RC G9SX-AD322-T15-RT G9SX-AD322-T150-RC G9SX-AD322-T150-RT G9SX-ADA222-T15-RC G9SX-ADA222-T15-RT G9SX-ADA222-T150-RC G9SX-ADA222-T150-RT
Réseau de sécurité	Contrôleur réseau de sécurité		NE1A-SCPU01
	Borne d'entrée de sécurité		DST1-ID12SL-1
	Bornes mixtes de sécurité		DST1-MD16SL-1
	Bornier mixte de sécurité (sortie relais)		DST1-MRD08SL-1
Câbles 8 broches	2 m		F39-TGR-SB4-CVLB2R
	5 m		F39-TGR-SB4-CVLB5R
	10 m		F39-TGR-SB4-CVLB10R

Caractéristiques

Données mécaniques

		Capteur allongé	Capteur de petite taille
Distance de fonctionnement	OFF → ON (Sao)	10 mm fermé	
	ON → OFF (Sar)	22 mm ouverts	
Vitesse d'approche de l'actionneur	Min.	4 mm/s	
	Maxi.	1000 mm/s	
Fréquence de commutation	Maxi.	1 Hz	
Température ambiante		-25 °C à +80 °C	-25 °C à +105 °C
Protection d'étanchéité	Conducteur volant Connecteur M12	IP 67	
Matériau		Polycarbonate noir	Acier inoxydable 316
Vis de montage		2 x M4 recommandées	
Couple de serrage	Maxi.	1 Nm	
Position de montage			
Durée de vie mécanique		10 000 000 cycles	
Durée de vie électrique		1 000 000 cycles	
	Réduction Facteur de sécurité 2	2 000 000 cycles @ 24 VDC/100 mA	
Diamètre du câble		6 mm	

Données électriques

		Capteur allongé	Capteur de petite taille
Délai d'ouverture de contact	Maxi.	2 ms	
Résistance du contact initial	Maxi.	50 mA	
Courant commuté	Min.	1 mA @ 10 V c.c.	
Charge nominale s Contacts NF contact NO	Maxi.	1 A, @ 250 V c.a. 0,2 A @ 24 V c.c.	
Résistance d'isolement		100 MΩ	
Tension d'isolement nominale		500 Vc.a.	

Homologations

- Normes EN certifiées par TÜV Rheinland
- EN 954-1
- EN 60204-1
- EN/IEC 60947-5-3
- UL 508, CSA C22.2
- BS 5304
- Conforme à EN 1088-1

Schéma des connexions

Version de câble

N° de broche Nom du signal

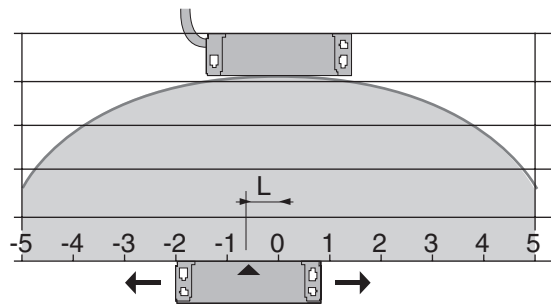
Rouge	—	Canal 1 NF
Bleu	—	Canal 1 NF
Noir	—	Canal 2 NF
Blanc	—	Canal 2 NF
Jaune	—	Canal NO
Vert	—	Canal NO
Marron	—	
Orange	—	

Version à connecteur M12

N° de broche	Nom du signal	Couleur de câble (F39-TGR-SB4-CVLB)
2	—	Marron
3	—	Vert
7	Canal 1 NF	Bleu
1	Canal 1 NF	Blanc
4	Canal 2 NF	Jaune
6	Canal 2 NF	Rose
5	Canal NO	Gris
8	Canal NO	Rouge

Remarque : Si le circuit auxiliaire n'est pas installé ou n'est pas utilisé, couper et mettre au rebut les conducteurs jaunes et verts.

Caractéristiques de fonctionnement

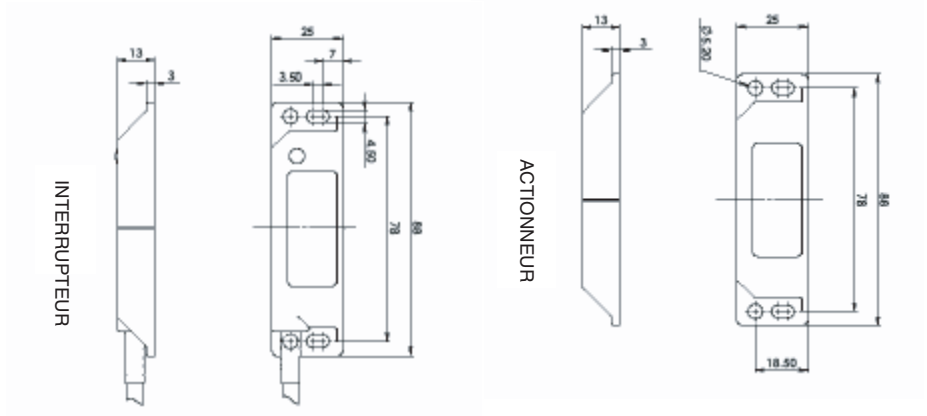


Tolérance de désalignement après réglage

Dimensions (mm)

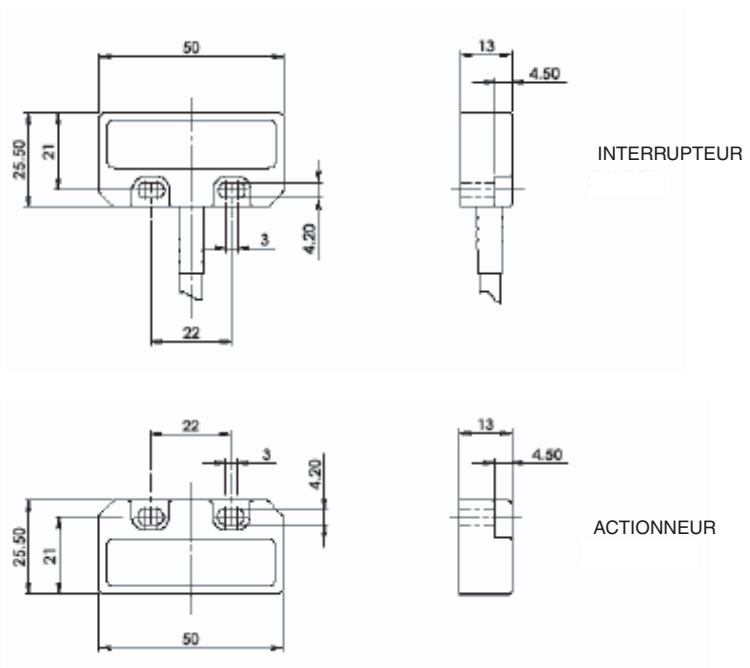
Capteur allongé (capteur/actuateur)

F3S-TGR-NLPR



Petit capteur (capteur/actuateur)

F3S-TGR-NSMR

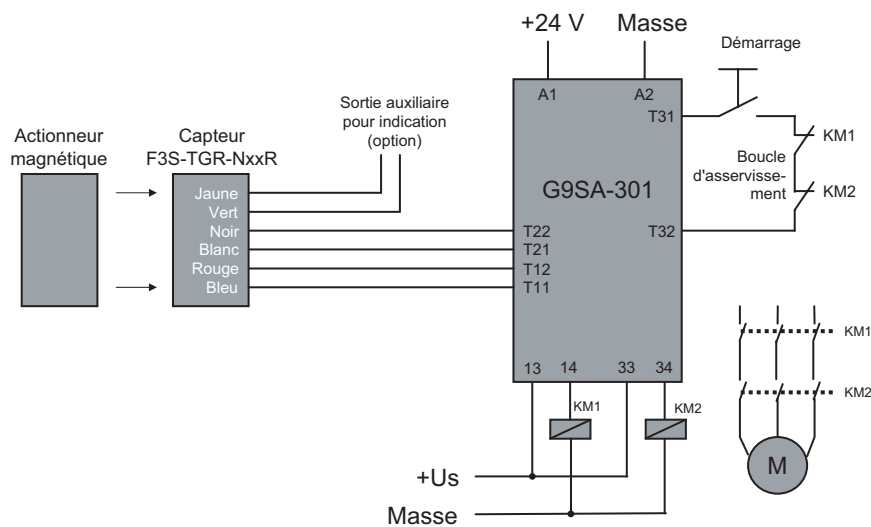


Exemples de câblage (connexion à tête unique, jusqu'à la catégorie 4 conforme à EN954-1)

G9SA

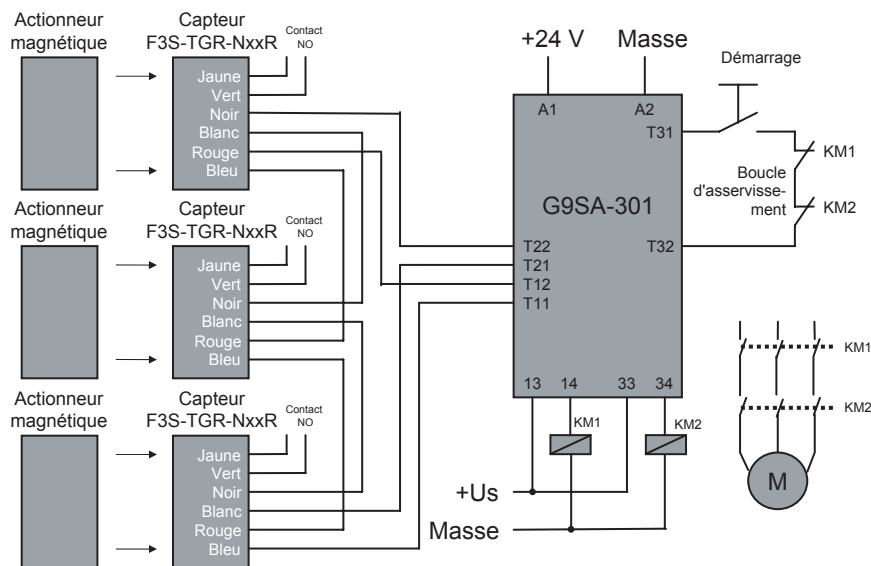
Application capteur simple avec G9SA-301

(jusqu'à la catégorie de protection 4 conforme à EN954-1)



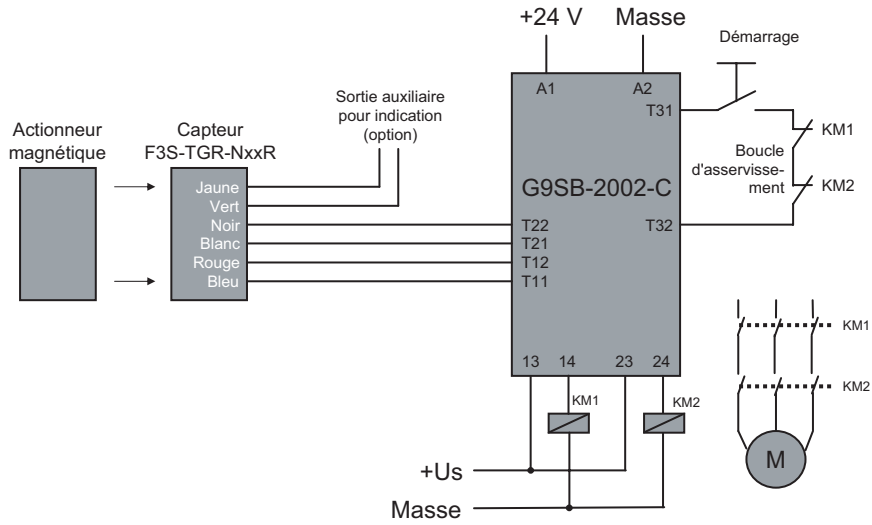
Application de connexion série, jusqu'à 6 capteurs avec G9SA-301

(jusqu'à la catégorie de protection 3 conforme à EN954-1)

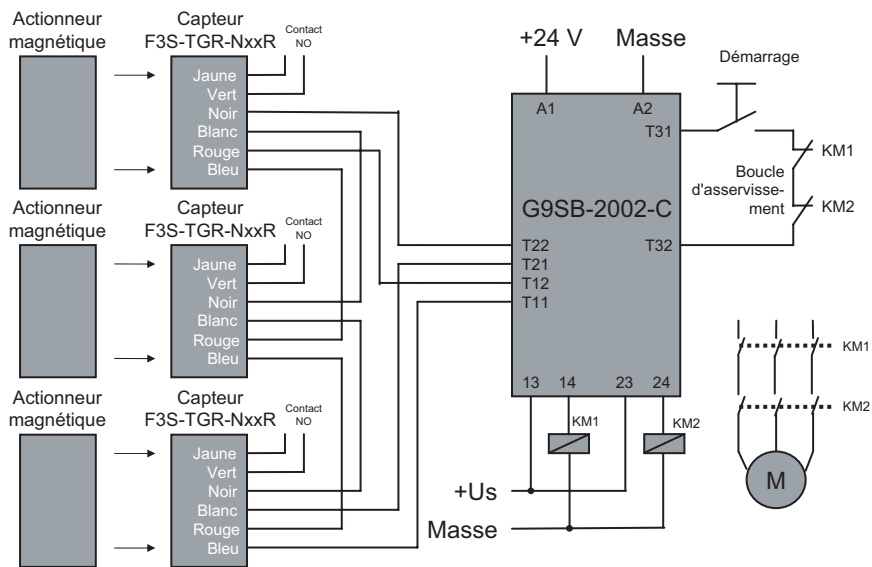


G9SB

Application capteur simple avec G9SB-2002-C
(jusqu'à la catégorie de protection 4 conf. à EN954-1)

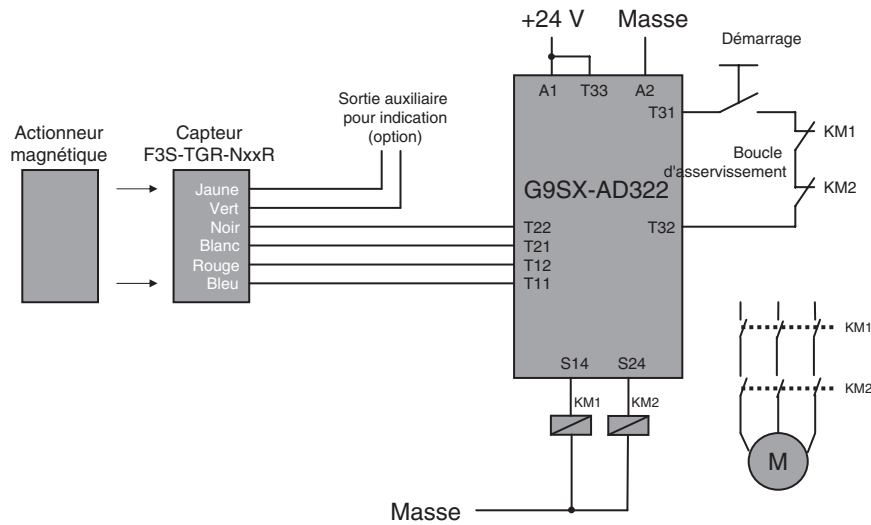


Application de connexion série, jusqu'à 6 capteurs avec G9SB-2002-C
(jusqu'à la catégorie de protection 3 conf. à EN954-1)

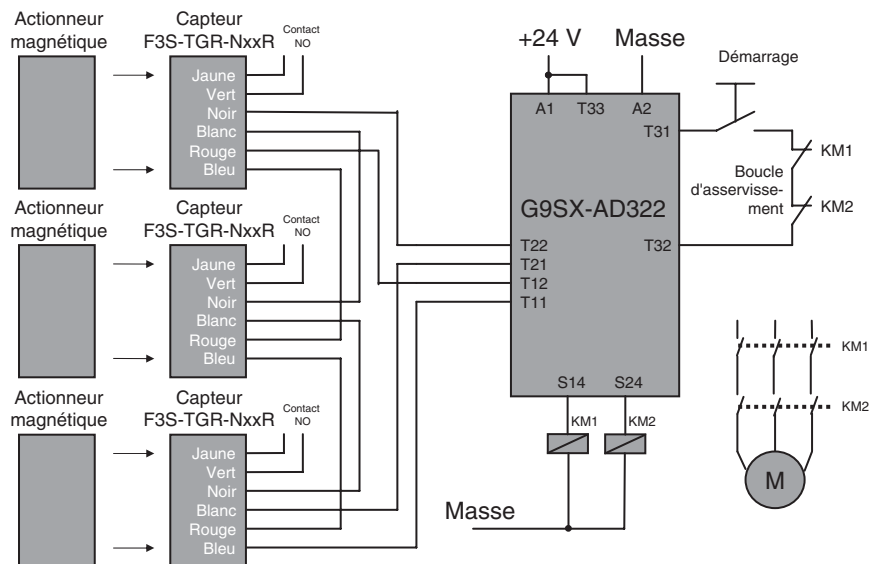


G9SX

Application capteur simple avec G9SX-AD322-T15
(jusqu'à la catégorie de protection 4 conf. à EN954-1)



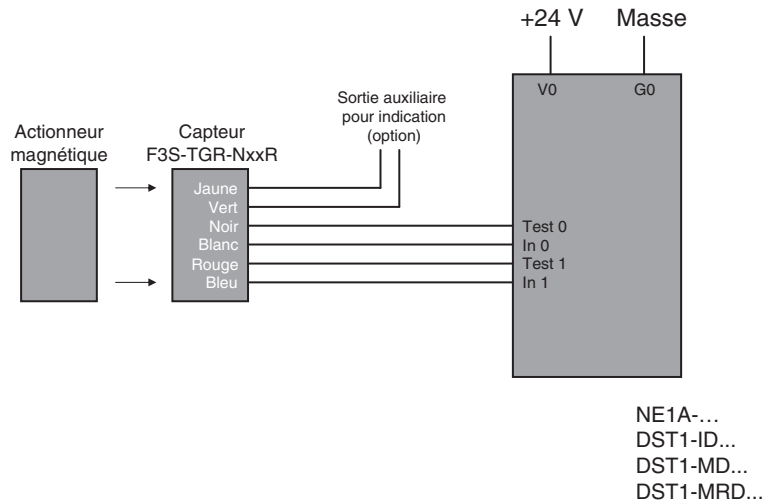
Application de connexion série, jusqu'à 6 capteurs avec G9SX-AD322-T15
(jusqu'à la catégorie de protection 3 conf. à EN954-1)



Contrôleur de sécurité DeviceNet NE1A et DST1 bornes d'E/S

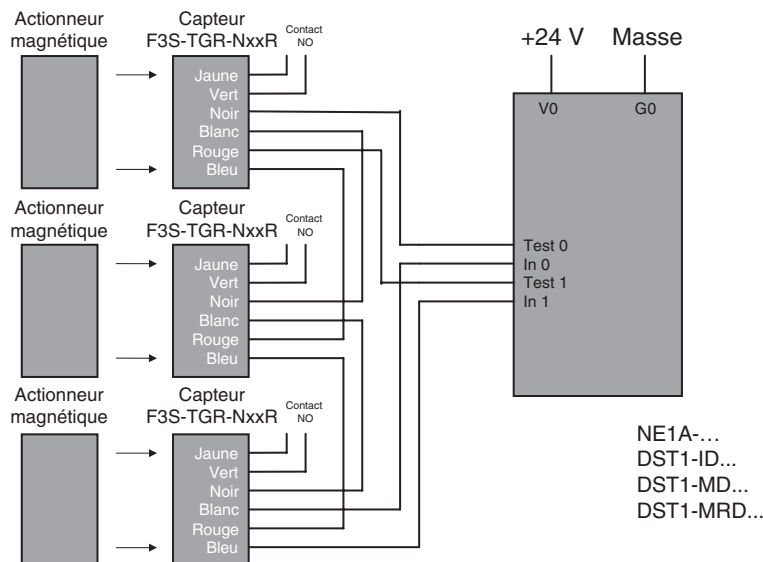
Application capteur simple avec NE1A et E/S de sécurité DST1

(jusqu'à la catégorie de protection 4 conf. à EN954-1)



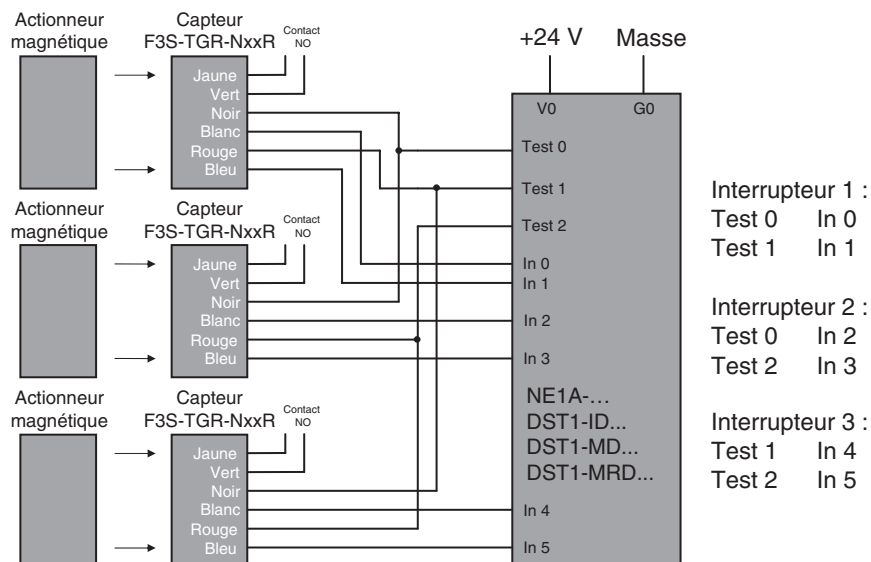
Application de connexion série, jusqu'à 6 capteurs avec NE1A ou E/S de sécurité DST1

(jusqu'à la catégorie de protection 3 conf. à EN954-1)



Application avec capteurs multiples avec NE1A ou E/S de sécurité DST1

(jusqu'à la catégorie de protection 4 conf. à EN954-1)



Consignes de sécurité

⚠ AVERTISSEMENT

Assurez-vous de bien couper l'alimentation avant de procéder au câblage. Ne touchez pas les pièces sous tension (par ex. les bornes) lorsque l'alimentation est ON. Vous risquez sinon de recevoir une décharge électrique.



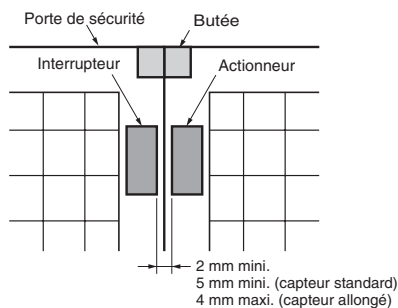
Empêchez l'actionneur d'approcher l'interrupteur lorsque la porte est ouverte. Ceci pour éviter un démarrage accidentel de la machine et des blessures.



Tenez les actionneurs (magnétiques) éloignés des équipements sensibles au magnétisme comme les disques durs de PC ou les disquettes, etc. Le champ magnétique de l'aimant endommagerait les données existantes.

⚠ ATTENTION

Utilisez les butées comme indiqué ci-dessous pour éviter tout contact entre l'interrupteur et l'actionneur lorsque la porte est fermée.



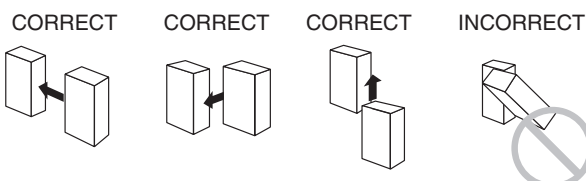
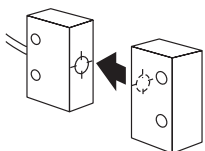
Précautions d'utilisation

- N'utilisez pas le produit dans des endroits renfermant des gaz inflammables ou explosifs.
- N'utilisez pas des courants de charge supérieurs à la valeur prévue.
- Effectuez correctement le câblage de chaque conducteur.
- Assurez-vous du bon fonctionnement après le montage et le réglage.
- Ne laissez pas tomber et ne démontez pas le produit.
- Utilisez la bonne combinaison interrupteur / actionneur
- Utilisez une alimentation conforme à la tension spécifiée. N'utilisez pas une alimentation instable ou une alimentation qui génère parfois des tensions incorrectes.
- Les condensateurs sont des consommables et nécessitent une maintenance et une inspection régulières.

Précautions d'utilisation

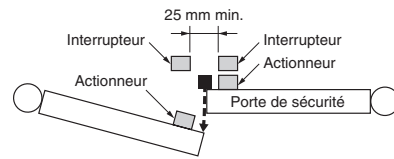
Instructions de montage de l'interrupteur et de l'actionneur

La capteur ne fonctionnera pas correctement si l'interrupteur et l'actionneur se rapprochent en diagonale. Toutefois, le capteur fonctionnera normalement si l'interrupteur et l'actionneur se rapprochent de face, horizontalement ou verticalement (tant que les faces ont la même orientation).



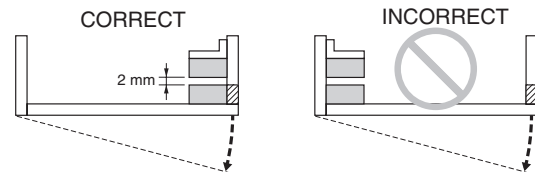
Interférences mutuelles

Si l'interrupteur et l'actionneur sont montés en parallèle, assurez-vous de les séparer d'au moins 25 mm, comme indiqué ci-dessous.



Utilisation sur les portes à charnières

Sur les portes à charnières, installez le capteur dans un angle d'ouverture comme ci-dessous.



Solvants

Assurez-vous que les solvants, comme l'alcool, les diluants, le trichloroéthane ou l'essence n'adhèrent pas au produit. Les solvants peuvent effacer les repères et endommager les composants.

Lieu d'installation

Ne pas installer le produit dans les endroits suivants : Vous risqueriez de causer des dysfonctionnements.

- Endroits exposés à la lumière directe du soleil ;
- Endroits sujets à des niveaux d'humidité compris entre 35 % et 85 % ou sujets à la condensation due à des variations extrêmes des températures.
- Endroits pouvant contenir des gaz corrosifs ou inflammables ;
- Endroits sujets aux chocs et aux vibrations excessifs.
- Endroits exposés aux poussières (y compris aux poussières métalliques) ou aux sels.

Prenez les mesures appropriées lorsque vous utilisez le produit dans les environnements suivants.

- Endroits sujets à l'électricité statique ou à d'autres formes de bruit
- Endroits pouvant être exposés à la radioactivité
- Endroits près de lignes haute tension.

Câblage

Pour le câblage, utilisez des câbles aux dimensions suivantes.

Câble toronné : 2,5 mm²

Câble rigide : 4,0 mm²

Serrez les vis de bornes en respectant le couple de serrage approprié. Vous risquez sinon un dysfonctionnement ou un échauffement anormal.

Couple de serrage des vis de borne : 1 N·m

Cat. No. E18E-FR-01A

Le produit étant sans cesse amélioré, ces caractéristiques peuvent être modifiées sans préavis.

FRANCE
 Omron Electronics S.A.S.
 14, rue de Lisbonne
 93110 ROSNY SOUS BOIS
 N° Indigo 0 825 825 679
 316 853 332 R.C.S. BOBIGNY
 Tél. : + 33 1 56 63 70 00
 Fax : + 33 1 48 55 90 86
 www.omron.fr

BELGIQUE
 Omron Electronics N.V./S.A.
 Stationsstraat 24, B-1702 Groot-Bijgaarden
 Tél: +32 (0) 2 466 24 80
 Fax: +32 (0) 2 466 06 87
 www.omron.be

SUISSE
 Omron Electronics AG
 Sennweidstrasse 44, CH-6312 Steinhausen
 Tél. : +41 (0) 41 748 13 13
 Fax : +41 (0) 41 748 13 45
 www.omron.ch
 Romanel Tél. : +41 (0) 21 643 75 75

316 853 332 R.C.S. BOBIGNY Tél. : +33 1 56 63 70 00
 Bien que nous nous efforçons d'atteindre la perfection, nous ne pouvons garantir l'absence de défauts. Nous ne sommes pas responsables de l'usage que vous faites de nos produits. Aucune garantie et nous assumons aucune responsabilité pour ce qui est de l'exactitude ou de l'exhaustivité des informations fournies dans ce document. Nous nous réservons le droit de modifier son contenu et son format sans préavis.