


Fin de course à usage général avec 3 conduits

- Contact à rupture lente ou brusque pour une commutation précise avec un mécanisme d'ouverture positive des contacts
- Configuration des contacts : 1 "O" + 1 "F"
- Classe de protection : IP66 (EN60529)
- Large plage de température : - 25 à 70 °C
- Conforme à la norme EN60947-5-1 



Références

Comment lire une référence :

D4M -

1 2 3

1. Conduit

5: PG13,5 (3 conduits)

2. Contacts intégrés

- 1: 1 "O" + 1 "F" (rupture brusque)
- 5: 1 "O" + 1 "F" (rupture lente)

3. Tête et levier

- 11: levier à galet
- 13: levier à galet centré
- 70: poussoir
- 71: poussoir à galet
- 16: levier réglable à galet
- 17: levier à tige réglable
- 62: levier galet à sens d'attaque horizontal
- 81: tige à ressort

■ Fin de course à 3 conduits

		Conduit	
		PG13,5	
		1 "O"+1 "F" (rupture brusque)	1 "O" + 1 "F" (rupture lente)
Tête à mouvement angulaire	Levier à galet	D4M-5111	D4M-5511
	Levier à galet centré	D4M-5113 ▲	D4M-5513 ▲
	Levier réglable à galet	D4M-5116 ▲	D4M-5516 ▲
	Levier à tige réglable	D4M-5117 ▲	D4M-5517 ▲
Plongeur	Poussoir (forme B)	D4M-5170 ▲	D4M-5570 ▲
	Poussoir à galet (forme C)	D4M-5171 ▲	D4M-5571 ▲
Levier à galet à sens d'attaque unique	Horizontal	D4M-5162 ▲	D4M-5562 ▲
Tête multidirection*	Tige à ressort	D4M-5181 ▲	—

* Les fins de course avec tige à ressort ne peuvent être utilisés comme fins de course de sécurité.

▲ Produit classifié standard

Caractéristiques techniques

■ Conformité à la norme EN60947-5-1

AC-15 6A/230V 4A/400V – 3A/500V
 DC-13 6A/24V 0,4A/250V

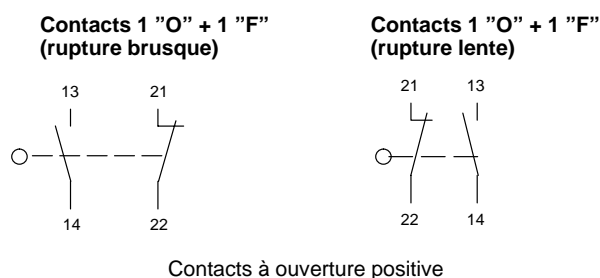
Vitesse de fonctionnement	1 mm/s à 50 cm/s (avec le D4M-5111)
Fréquence de fonctionnement	Mécanique : 120 manoeuvres/mn Electrique : 30 manoeuvres/mn
Résistance d'isolement	100 MΩ min. (à 500 Vc.c.)
Résistance de contact	50 mΩ max. (valeur initiale)
Rigidité diélectrique	1 000 Vc.a., 50/60 Hz pendant 1 mn entre bornes non continues 2 500 Vc.a., 50/60 Hz pendant 1 mn entre les parties métalliques conductrices et la terre et entre chaque borne et partie métallique non conductrice
Tension assignée d'isolement (U _i)	600 Vc.a. (IEC 947-5-1)
Courant thermique conventionnel (I _{the})	10 A (IEC 947-5-1)
Protection contre les courts-circuits	Cartouche fusible de 10 A, type gl selon IEC269-1, 2
Durée de vie	Mécanique : 30 000 000 de manoeuvres min.
Ecart entre contacts	Rupture brusque : 2 x 1,25 mm min. Rupture lente : 2 x 3,1 mm min.
Temps de rebondissement	Rupture brusque : 30 ms max. Rupture lente : identique à la vitesse de fonctionnement
Température ambiante	En fonctionnement : - 25 à 70 °C (sans givrage)
Humidité ambiante	En fonctionnement : 85 % max.
Classe de protection	IP66 selon EN60529
Poids	330 g env. pour le D4M-5111

■ Caractéristiques de fonctionnement

Référence	D4M-5111 D4M-5511	D4M-5113 D4M-5513	D4M-5116 D4M-5516	D4M-5117 D4M-5517	D4M-5170 D4M-5570	D4M-5171 D4M-5571	D4M-5162 D4M-5562	D4M-5181
FF max.	8,7 N				11 N		8 N	3,8 N

Fonctionnement

Configuration du contact (EN 50013)

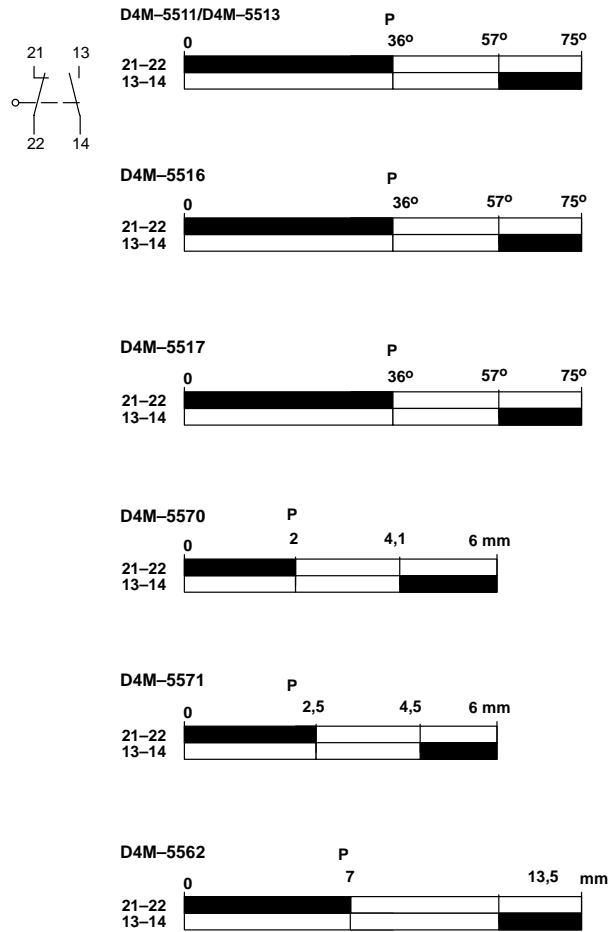
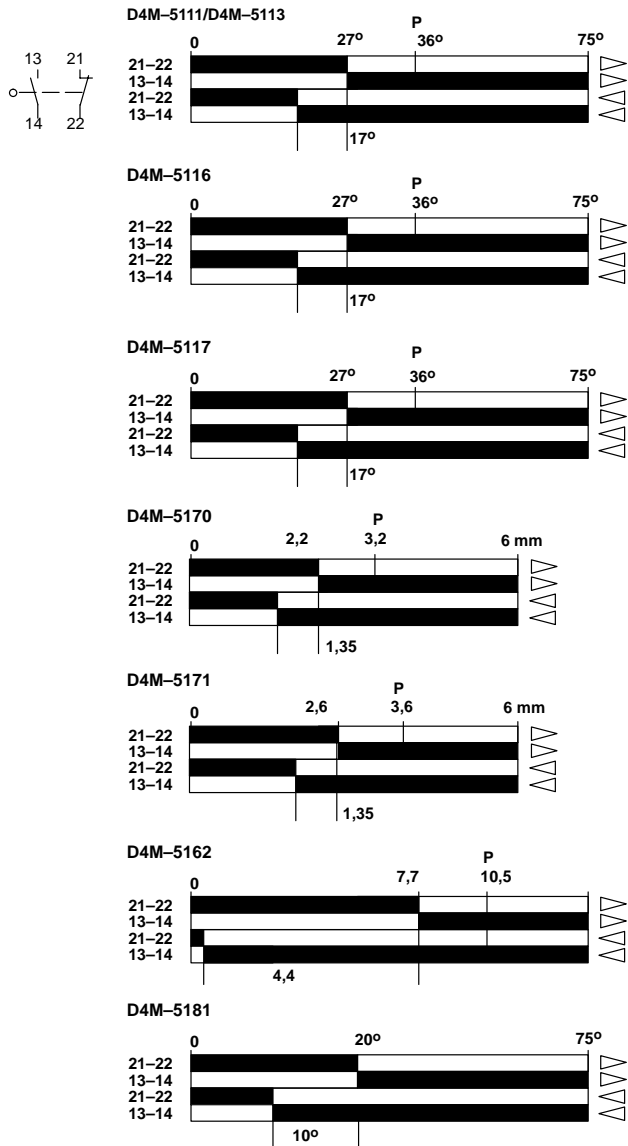


Conforme IEC 947-5-1 chap. 3



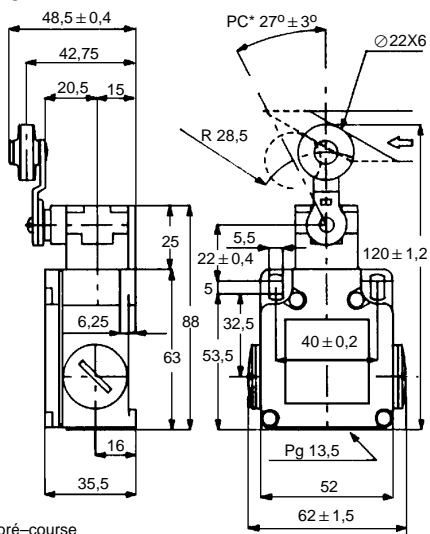
En cas de "collage", les contacts sont séparés par le mécanisme d'ouverture positive.

■ Schémas de fonctionnement



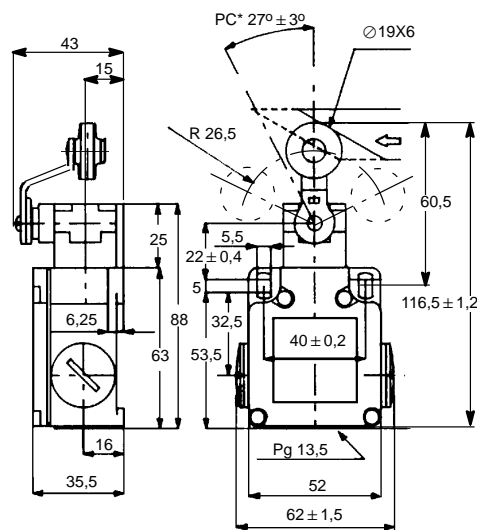
Dimensions (mm)

D4M-5□11

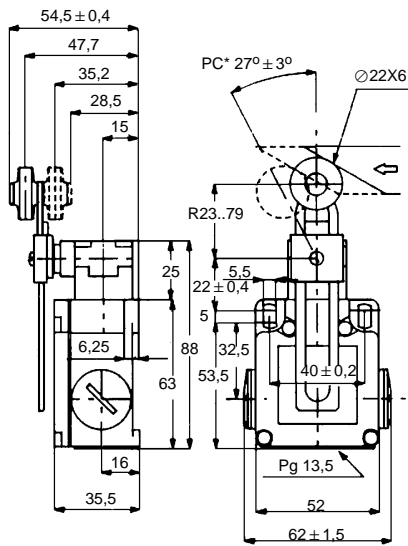


*PC : pré-course

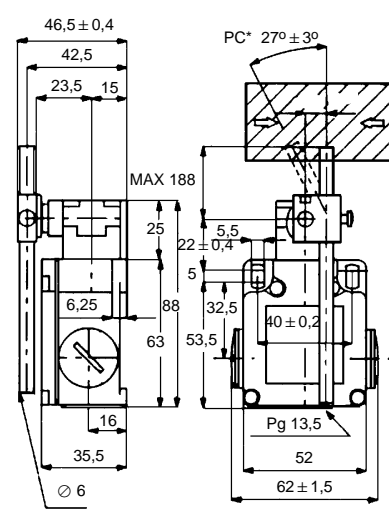
D4M-5□13



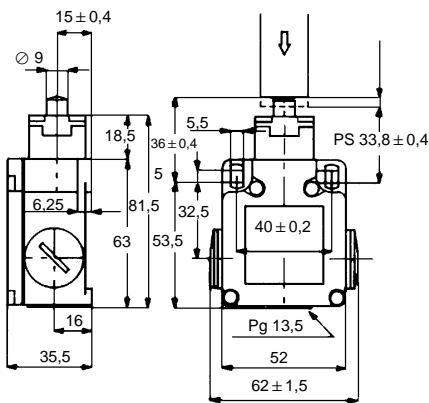
D4M-5□16



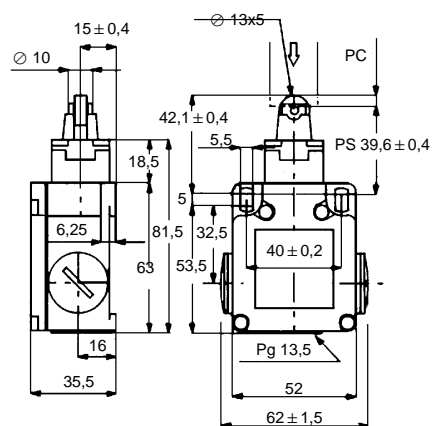
D4M-5□17



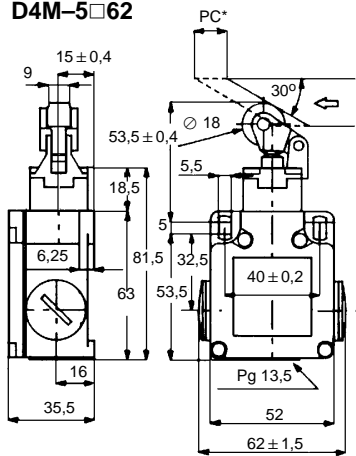
D4M-5□70



D4M-5□71

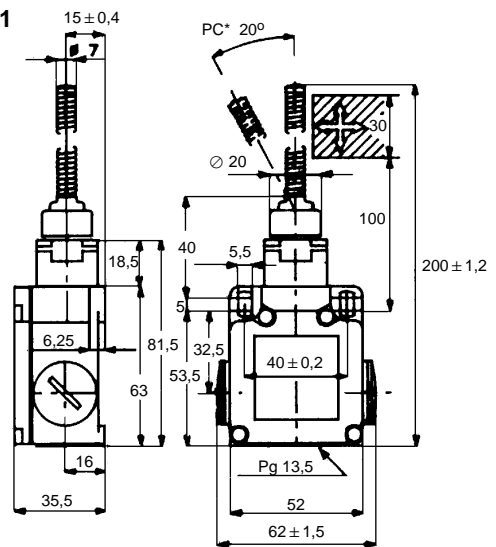


D4M-5□62



*PC : pré-course

D4M-5□81



Document non contractuel pouvant être modifié sans préavis. 1 AC 014 F1 4000 05 95



SIÈGE SOCIAL
OMRON ELECTRONICS
B.P. 33
19, rue du Bois Galon
94121 FONTENAY SOUS BOIS Cedex
Tél. 01 49 74 70 00
Télécopie 01 48 76 09 30

REGION SUD-OUEST
OMRON ELECTRONICS
High Tech Buro Bât. C
Rue Garance
31320 LABEGE
Tél. 05 61 39 89 00
Télécopie 05 61 39 99 09

REGION ILE DE FRANCE
OMRON ELECTRONICS
Immeuble Le Cézanne
35, allée des Impressionnistes
ZAC Paris Nord 2, Les Pléiades
BP 50349 Villepinte
95941 ROISSY CDG Cedex
Tél. 01 49 38 97 70
Télécopie 01 48 63 24 38

REGION SUD-EST
OMRON ELECTRONICS
L'Atrium, Parc Saint-Exupéry
1, rue du Colonel Chambonnet
69500 BRON
Tél. 04 72 14 90 30
Télécopie 04 78 41 08 93

REGION NORD-OUEST
OMRON ELECTRONICS
Bâtiment C
Rue G. Marconi
44812 SAINT HERBLAIN
Tél. 02 51 80 53 70
Télécopie 02 51 80 70 39

REGION NORD-EST
OMRON ELECTRONICS
11, rue Clément ADER
B.P. 164
51685 REIMS Cedex
Tél. 03 26 82 00 16
Télécopie 03 26 82 00 62

Site Web Omron : <http://www.omron.fr>