

Convertisseur K3SC


Un convertisseur compact qui permet la communication entre des appareils RS-232C/USB et des appareils RS-422/485. Idéal pour les applications industrielles.

- Permet la communication entre des appareils RS-232C/USB (Universal Serial Bus) et des appareils RS-422/485.
- Tous les fils portant des signaux disposent d'une isolation de 1500 V c.a. du côté RS-232C/USB et du côté RS-422/485 grâce à des photocoupleurs et les circuits d'alimentation disposent d'une isolation de 1500 V c.a. grâce à un transformateur.
- Boîtier compact de 30 mm de largeur permettant à la fois le montage par vis et le montage sur rail DIN.
- Voyants LED pour RD, SD et alimentation.
- Fonctionnement possible avec ou sans retour d'écho.
- Reconnu conforme aux spécifications US et canadienne dans le cadre du programme d'agrément de composants de UL.
- Marquage CE



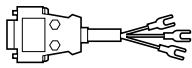
Références

Liste des modèles

Apparence	Dimensions (mm)	Tension d'alimentation	Modèle
	30 × 80 × 78 (W × H × D)	100 à 240 V c.a.	K3SC-10 100 à 240 V c.a.
		24 V c.a./V c.c.	K3SC-10 24 V c.a./V c.c.

Accessoires (commande séparée)

Adaptateur pour câble série RS-232C et K3SC (Sub-D, 9 broches, femelle)

Apparence	Schéma de câblage	Modèle																
	<p>Sub-D, 9 broches</p> <table border="1"> <thead> <tr> <th>Broche</th> <th>Signal</th> </tr> </thead> <tbody> <tr> <td>3</td> <td>SD</td> </tr> <tr> <td>2</td> <td>RD</td> </tr> <tr> <td>5</td> <td>SG</td> </tr> <tr> <td>7</td> <td>RS</td> </tr> <tr> <td>8</td> <td>CS</td> </tr> <tr> <td>6</td> <td>DR</td> </tr> <tr> <td>4</td> <td>ER</td> </tr> </tbody> </table> <p>Bornes M3.5</p> <ul style="list-style-type: none"> SD (orange) RD (blanc) SG (gris) 	Broche	Signal	3	SD	2	RD	5	SG	7	RS	8	CS	6	DR	4	ER	K32-23209
Broche	Signal																	
3	SD																	
2	RD																	
5	SG																	
7	RS																	
8	CS																	
6	DR																	
4	ER																	

Caractéristiques techniques

■ Valeurs nominales

Élément		K3SC-10 100 à 240 V c.a.	K3SC-10 24 V c.a./V c.c.
Tension d'alimentation		100 à 240 V c.a. 50/60 Hz	24 V c.a. 50/60 Hz, 24 V c.c.
Plage de tension de fonctionnement		85 % à 110 % de la tension d'alimentation nominale	
Courant consommé		5 VA maximum	3 VA max./3 W max.
Format de communication du dispositif maître (par exemple, ordinateur)		RS-232C, USB (sélectionnable)	
Format de communication du dispositif esclave (par exemple, composant)		RS-422 : mode full-duplex 4-fils, RS-485: mode half-duplex 2 fils (sélectionnable)	
Méthodes de communication		Synchronisation M/A	
Température ambiante de fonctionnement	RS-232C	-10 à 55°C (sans givrage)	
	USB	0 à 55°C (sans givrage)	
Humidité ambiante de fonctionnement		25 % à 85 % (sans condensation)	
Température ambiante de stockage		-20 à 65°C	

■ Particularités

Élément			Spécification
Appareil maître	Interface RS-232C	Distance maximale de transmission	15 m
		Nombre maximal d'unités pouvant être connectées	1 unité
	Interface USB (Voir note 1.)	Distance maximale de transmission	5 m ; retard de hub + retard de câble ≤ 70 ns
		Nombre maximal d'unités pouvant être connectées	1 unité
Norme USB		V1.1	
Appareil esclave	Interface RS-422/485	Distance maximale de transmission	500 m
		Nombre maximal d'unités pouvant être connectées	31 unités (pour les connexions multi-bonds)
Vitesse de transmission			1 200/2 400/4 800/9 600/19 200/38 400 (bps) Configuration par défaut : 9 600
Longueur des données			7/8 bits Configuration par défaut : 7
Longueur du bit d'arrêt			1/2 bits Configuration par défaut : 2
Parité de communication			Sans/pair/impair Configuration par défaut : Paire
Sélection de retour d'écho			Retour d'écho : Avec/sans Configuration par défaut : sans
Temps de réponse du commutateur de sélection			Approximativement 30 ms
Résistance d'isolement			20 MΩ min. mesuré à 500 V c.c. entre les points suivants : Bornes externes ↔ boîtier bornes RS-232C et port USB ↔ bornes RS-422/485 ↔ bornes d'alimentation
		Méthode d'isolation	Coupleur à phototransistor
		Alimentation électrique	Transformateur d'isolation
Rigidité diélectrique			1 500 V c.a. pendant 1 minute mesurée entre les points suivants : Bornes externes ↔ boîtier bornes RS-232C, port USB, bornes RS-422 et bornes RS-485 ↔ bornes d'alimentation 500 V c.a. pendant 1 minute mesurée entre les points suivants : Bornes RS-232C et port USB ↔ bornes RS-422 et bornes RS-485
Résistance aux parasites			Bornes de l'alimentation alternative, mode normal/mode commun : ±1 500 V bornes d'alimentation c.a./V c.c., mode normal : ±480 V ; mode commun : ±1 500 V Signal carré avec des fronts de 1 ns ±1 μs, ±100 ns

Résistance aux vibrations	Dysfonctionnement	10 à 55 Hz, 0,5 mm amplitude simple pendant 10 minutes dans chacune des directions X, Y et Z																														
	Destruction	10 à 55 Hz, 0,5 mm amplitude simple pendant 2 heures dans chacune des directions X, Y et Z																														
Résistance aux chocs	Dysfonctionnement	98 m/s ² 3 fois dans chacune des directions X, Y et Z																														
	Destruction	294 m/s ² 3 fois dans chacune des directions X, Y et Z																														
Poids		Approximativement 150 g																														
Degré de protection (voir remarque 2)	Éléments d'exploitation en face avant	Conformes aux normes CEI, équivalence à IP20 (lorsque le cache-bornes est monté)																														
	Bornes	Équivalent à VDE 0106/100 (lorsque le cache-bornes est monté)																														
CEM		<table> <tr> <td>(EMI) industriel :</td> <td>EN61326+A1</td> <td>Boîtier émission</td> </tr> <tr> <td>Rayonnement c.a. :</td> <td>CISPR 11 Group 1 class A:</td> <td>CISRP16-1/-2</td> </tr> <tr> <td>(EMS)</td> <td>EN61326+A1</td> <td>Industrie</td> </tr> <tr> <td>Immunité ESD :</td> <td>EN61000-4-2:</td> <td>décharge au contact de 4 kV (niveau 2) décharge dans l'air de 8 kV (niveau 3)</td> </tr> <tr> <td>Immunité aux interférences RF :</td> <td>EN61000-4-3:</td> <td>10 V/m (modulation d'amplitude, 80 MHz à 1 GHz) (niveau 3)</td> </tr> <tr> <td>Immunité au bruit transitoire :</td> <td>EN61000-4-4:</td> <td>2 kV (alimentation) (niveau 3)</td> </tr> <tr> <td>Immunité au bruit en salve :</td> <td></td> <td>1 kV fil à fil (fils des signaux d'entrée-sortie)</td> </tr> <tr> <td>Immunité aux surtensions :</td> <td>EN61000-4-5:</td> <td>1 kV entre fils 2 kV entre fil et masse (fils d'alimentation)</td> </tr> <tr> <td>Immunité aux perturbations conduites</td> <td>EN61000-4-6:</td> <td>3 V (0,15 à 80 MHz) (niveau 2)</td> </tr> <tr> <td>Immunité aux chutes de tensions et micro-coupures</td> <td>EN61000-4-11:</td> <td>0,5 cycle, 0, 180°, 100% (tension nominale)</td> </tr> </table>	(EMI) industriel :	EN61326+A1	Boîtier émission	Rayonnement c.a. :	CISPR 11 Group 1 class A:	CISRP16-1/-2	(EMS)	EN61326+A1	Industrie	Immunité ESD :	EN61000-4-2:	décharge au contact de 4 kV (niveau 2) décharge dans l'air de 8 kV (niveau 3)	Immunité aux interférences RF :	EN61000-4-3:	10 V/m (modulation d'amplitude, 80 MHz à 1 GHz) (niveau 3)	Immunité au bruit transitoire :	EN61000-4-4:	2 kV (alimentation) (niveau 3)	Immunité au bruit en salve :		1 kV fil à fil (fils des signaux d'entrée-sortie)	Immunité aux surtensions :	EN61000-4-5:	1 kV entre fils 2 kV entre fil et masse (fils d'alimentation)	Immunité aux perturbations conduites	EN61000-4-6:	3 V (0,15 à 80 MHz) (niveau 2)	Immunité aux chutes de tensions et micro-coupures	EN61000-4-11:	0,5 cycle, 0, 180°, 100% (tension nominale)
(EMI) industriel :	EN61326+A1	Boîtier émission																														
Rayonnement c.a. :	CISPR 11 Group 1 class A:	CISRP16-1/-2																														
(EMS)	EN61326+A1	Industrie																														
Immunité ESD :	EN61000-4-2:	décharge au contact de 4 kV (niveau 2) décharge dans l'air de 8 kV (niveau 3)																														
Immunité aux interférences RF :	EN61000-4-3:	10 V/m (modulation d'amplitude, 80 MHz à 1 GHz) (niveau 3)																														
Immunité au bruit transitoire :	EN61000-4-4:	2 kV (alimentation) (niveau 3)																														
Immunité au bruit en salve :		1 kV fil à fil (fils des signaux d'entrée-sortie)																														
Immunité aux surtensions :	EN61000-4-5:	1 kV entre fils 2 kV entre fil et masse (fils d'alimentation)																														
Immunité aux perturbations conduites	EN61000-4-6:	3 V (0,15 à 80 MHz) (niveau 2)																														
Immunité aux chutes de tensions et micro-coupures	EN61000-4-11:	0,5 cycle, 0, 180°, 100% (tension nominale)																														
Homologations		UL508, Conforme à EN61326+A1, EN61010-1 (IEC61010-1)																														
Protection de la mémoire		Pas de fonctions de protection (les données des communications ne sont pas protégées contre les interruptions d'alimentation en cours de communication.)																														

- Note :**
1. Un pilote USB et un logiciel de communication pour le pilote USB sont nécessaires pour utiliser USB. Cette fonctionnalité n'est disponible qu'avec Windows 98/2000.
 2. Les normes relatives au boîtier cessent d'être applicables lorsque USB est utilisé.

Connexions

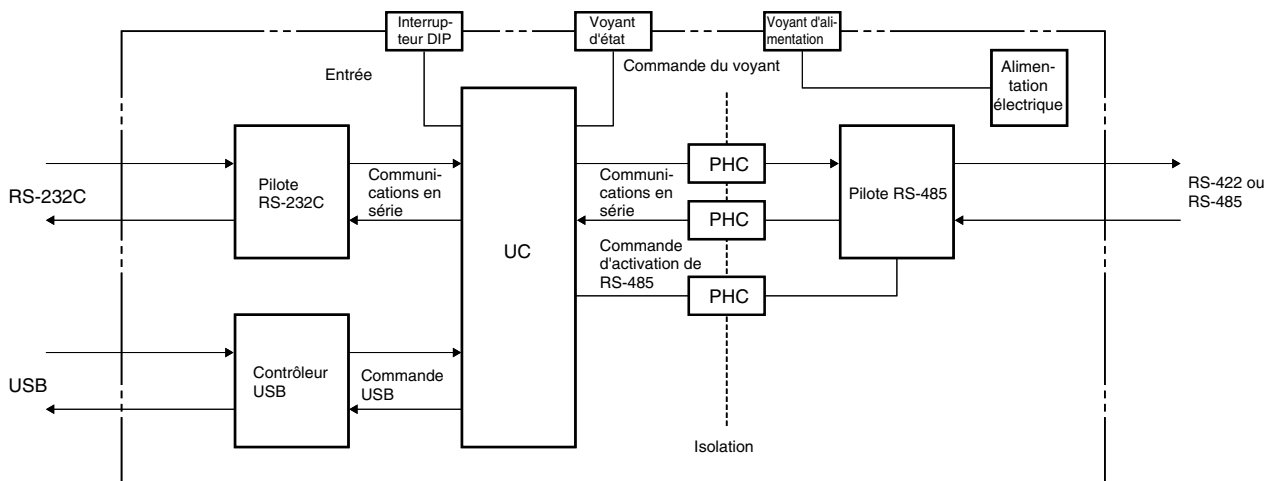
■ Spécifications des bornes

Vérifiez les spécifications d'entrée et de sortie des bornes de signal des appareils connectés avant la connexion des bornes.

Fonction	Numéros des bornes	Nom	Direction de signal	Explication
Pour le raccordement de l'alimentation	1 et 4	ALIM.	---	Les spécifications d'entrée d'alimentation varient en fonction des modèles. Un modèle 100 à 240 V c.a. et un modèle 24 V c.a./V c.c. (sans polarité) sont disponibles.
Bornes de connexion pour la communication RS-232C avec un appareil maître (commutateur DIP borne 8 : éteint)	3	SG	---	Raccordez à la terre du signal.
	5	SD	Entrée	Réception des données à partir de SD de l'appareil maître.
	6	RD-	Sortie	Emission des données vers RD de l'appareil maître.
Utilisé pour les communications RS-485 avec un appareil esclave (commutateur DIP borne 9 : éteint)	8	RDA(-)	Entrée/sortie	SD et RD pour RS-485 (côté froid) Les broches 8 et 9 sont raccordées de manière interne lorsque la broche 9 du commutateur DIP est configurée sur éteint.
	9	SDA(-)		
	11	RDB(+)	Entrée/sortie	SD et RD pour RS-485 (côté chaud) Les broches 11 et 12 sont raccordées de manière interne lorsque la broche 9 du commutateur DIP est configurée sur éteint.
	12	SDB(+)		
Utilisé pour les communications RS-422 avec un appareil esclave (commutateur DIP borne 9 : allumé)	7	SG	---	Raccordez à la masse du signal.
	8	RDA(-)	Entrée	Réception des données RS-422 et sortie du côté maître.
	9	SDA(-)	Sortie	Conversion des données reçues via RS-232C de l'appareil maître en données RS-422 et sortie de ces données.
	11	RDB(+)	Entrée	Réception des données RS-422 et sortie du côté maître.
	12	SDB(+)	Sortie	Conversion des données reçues via RS-232C de l'appareil maître en données RS-422 et sortie de ces données.

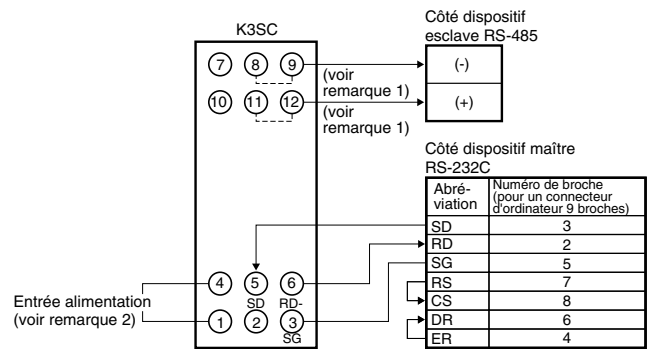
Note : Les bornes 2 et 10 sont inutilisées.

■ Configuration interne (schéma-bloc)



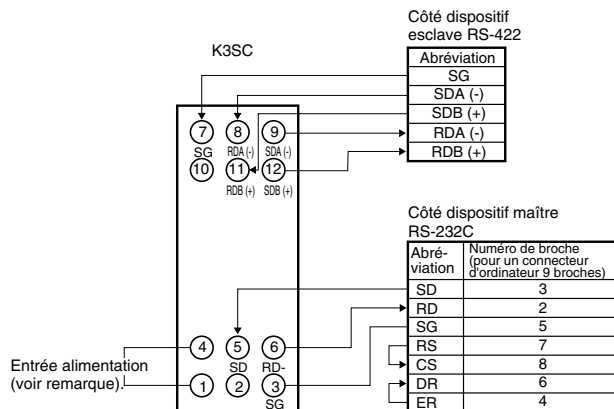
■ Connexions externes

Connexion RS-485



- Note :**
1. Si RS-485 a été sélectionné comme méthode de communication (c'est-à-dire, borne 9 du commutateur DIP configurée sur éteint), les bornes 8 et 9 et les bornes 11 et 12 sont raccordées de manière interne.
 2. On utilise soit une alimentation 100 à 240 V c.a., soit une alimentation 24 V c.a./V c.c. (sans polarité).

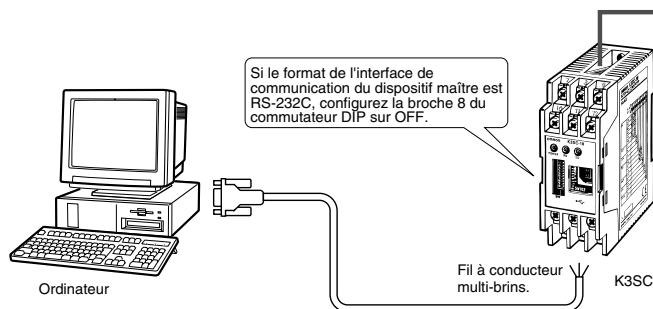
Connexion RS-422



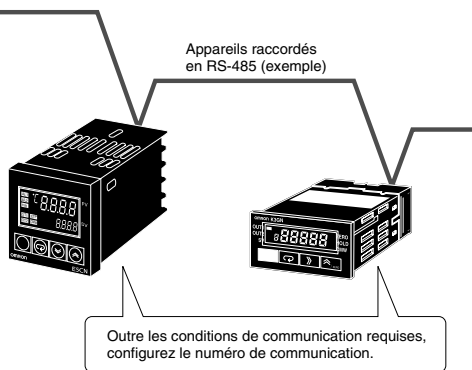
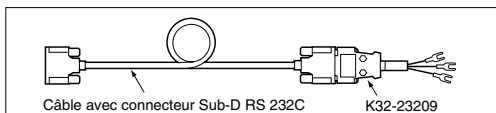
- Note :** On utilise soit une alimentation 100 à 240 V c.a., soit une alimentation 24 V c.a./V c.c. (sans polarité).

Connexion à un appareil maître RS-232C

En premier lieu, configurez les mêmes conditions de communication (vitesse, bits de stop, longueur des données et parité) pour l'appareil maître, le convertisseur d'interface et les appareils esclaves.



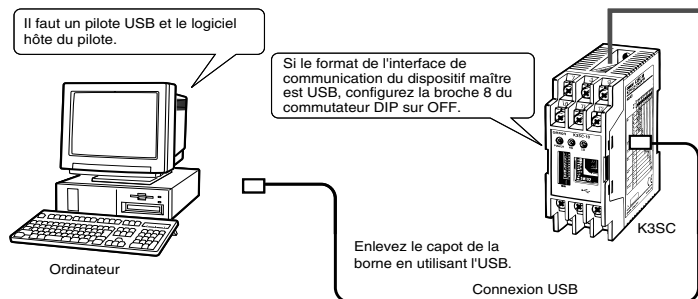
- Note :** Pour permettre le raccordement à l'aide d'un câble RS-232C commercial à connecteur Sub-D, un adaptateur (Sub-D, 9 broches) est disponible. (A commander séparément, référence : K32-23209.)



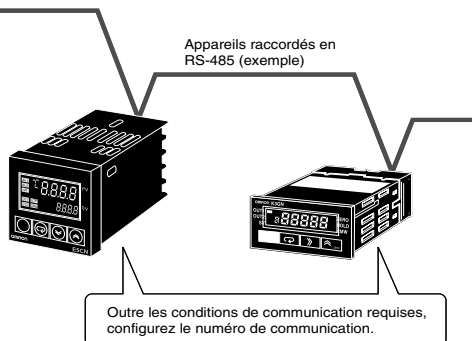
- Note :** Pour les communications RS-485, raccordez une résistance de terminaison (120 ohms, 1/2 W recommandé) aux deux extrémités du trajet de communication.

Connexion à un appareil maître USB

En premier lieu, configurez les mêmes conditions de communication (vitesse, bits de stop, longueur des données et parité) pour le convertisseur d'interface et les appareils esclaves.



- Note :** Utilisez un câble USB du commerce.



- Note :** Pour les communications RS-485, raccordez une résistance de terminaison (120 ohms, 1/2 W recommandé) aux deux extrémités du trajet de communication.

Fonctionnement

■ Commutateur de configuration des communications

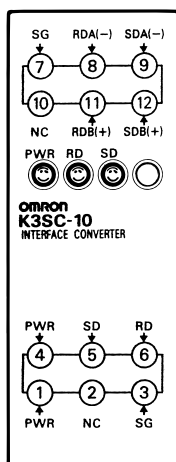
Utilisez ce commutateur pour configurer les conditions de communication du K3SC de manière similaire à celles utilisées par les appareils raccordés.

Sélection ON↔OFF	Vitesse de transmission						Longueur données		Bits stop		Parité			Appareil maître		Appareil esclave		Retour d'écho		
	1 200 bps	2 400 bps	4 800 bps	9 600 bps	19 200 bps	38 400 bps	7	8	2	1	Paire	Im-paire	Aucun	RS-232C	USB	RS-485	RS-422	OFF (sans)	ON (avec)	
1 <input type="checkbox"/>	ON	OFF	ON	OFF	ON	OFF														
2 <input type="checkbox"/>	OFF	ON	ON	OFF	OFF	ON														
3 <input type="checkbox"/>	OFF	OFF	OFF	OFF	ON	ON														
4 <input type="checkbox"/>							OFF	ON												
5 <input type="checkbox"/>									OFF	ON										
6 <input type="checkbox"/>											OFF	ON	OFF							
7 <input type="checkbox"/>											OFF	OFF	ON							
8 <input type="checkbox"/>														OFF	ON					
9 <input type="checkbox"/>																OFF	ON			
0 <input type="checkbox"/>																		OFF	ON	

Note : Toutes les broches sont configurées en usine sur OFF.

Nomenclature

Cache-bornes



Remarque : Recouvrez les bornes pour éviter l'électrocution.

Attention : Assurez-vous que vous utilisez le K3SC-10 avec le cache-bornes en place en utilisant un appareillage qui doit être conforme aux normes EN/CEI.

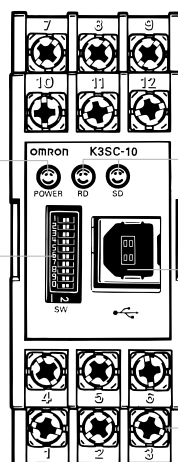
Voyant d'alimentation
Allumé (vert) en présence d'alimentation.

Interrupteur de sélection de communication
Sert à configurer les conditions de communication pour les dispositifs raccordés.

Interrupteur de sélection de communication

Commutateur	Réglage
1	
2	Vitesse de transmission
3	
4	Longueur données
5	
6	Parité
7	
8	Dispositif maître
9	Dispositif esclave
10	Retour d'écho

K3SC sans cache-bornes



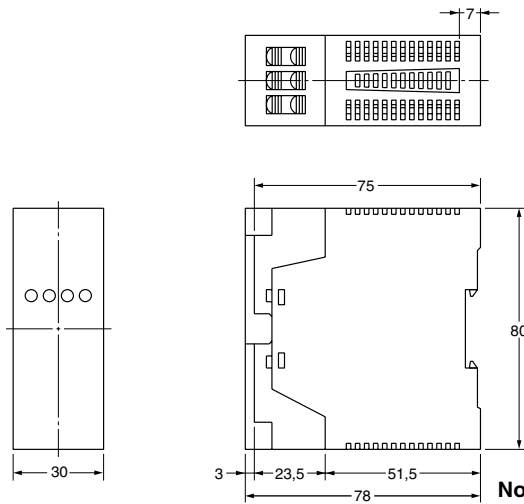
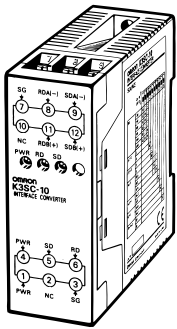
Voyants d'état des communications
Allumé (jaune) pendant les communications. RD- S'allume lors de la réception d'une communication RS-422/485. SD S'allume lors de l'émission d'une communication RS-422/485.

Port USB
Port pour les connexions USB. Utilisez ce port si le dispositif maître est un dispositif USB.

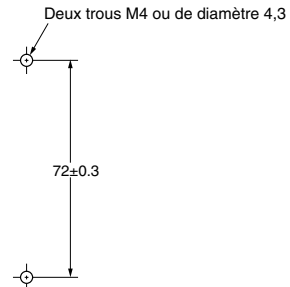
Borne à vis M3.5

Dimensions

K3SC-10



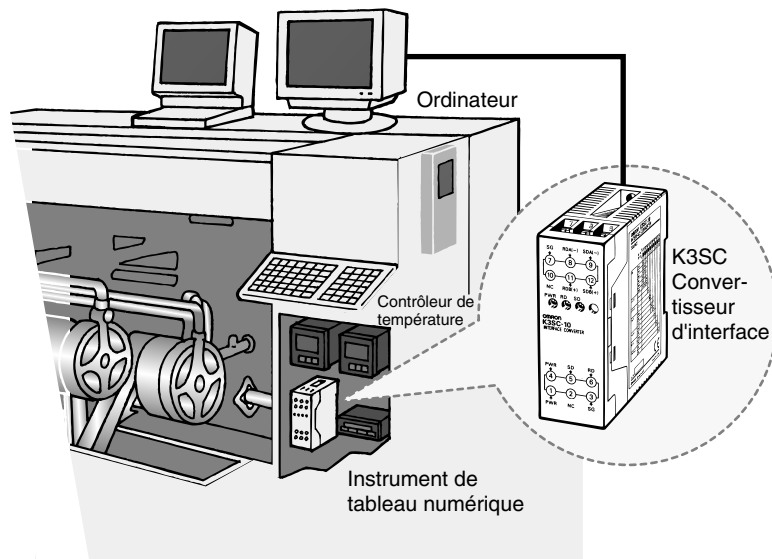
Dimensions des trous de montage
(pour montage direct)



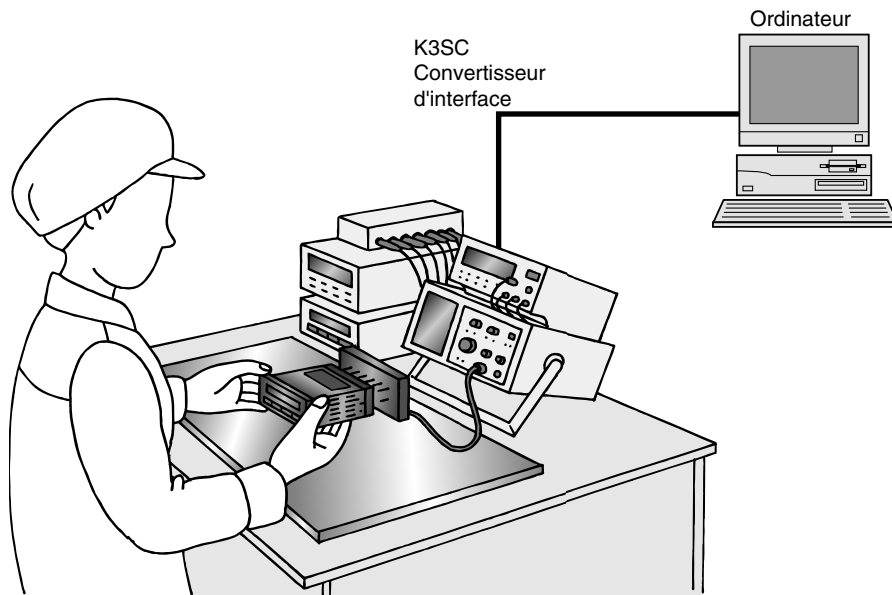
Note : Montage sur rail DIN également possible.

Exemples d'application

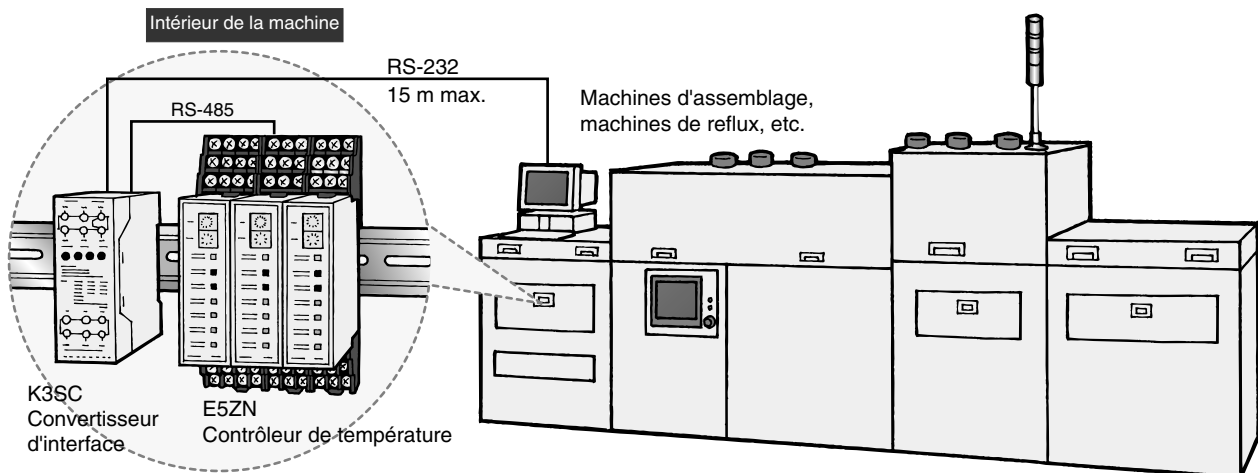
Surveillance et maintenance d'installations et d'équipements



Inspections et mise au point d'équipements de communications



Contrôle par ordinateur de la température d'une installation



Précautions

⚠ Précaution

Ne touchez pas aux bornes pendant que l'appareil est sous tension, pour éviter de recevoir une décharge électrique.

⚠ Précaution

Ne pas laisser d'objets métalliques ou de débris de fils pénétrer dans le produit. Cela peut être à l'origine d'une électrocution, d'un incendie ou d'un mauvais fonctionnement.

⚠ Précaution

Ne jamais tenter de démonter, réparer ou modifier le produit. Toute tentative de ce genre peut provoquer un dysfonctionnement, un incendie ou être à l'origine d'une électrocution.

⚠ Précaution

Assurez-vous que les vis des bornes sont vissées au couple spécifié. Des vis mal serrées peuvent provoquer une surchauffe ou un dysfonctionnement. Le couple recommandé de serrage des vis est de 0,78 Nm.

Consignes générales de sécurité

N'installez pas le produit dans les endroits suivants :

- Endroits soumis à des chocs ou des vibrations importantes.
- Emplacements situés à l'extérieur ou soumis aux effets directs du soleil, du vent ou de la pluie.
- Emplacements sujets à des niveaux de températures et d'humidité en dehors des limites prescrites
- Emplacements soumis à la condensation ou au givre.
- Emplacements recevant de grandes quantités de poussière
- Emplacements en présence de gaz ou d'objets inflammables
- Emplacements en présence de gaz corrosifs (en particulier gaz sulfurique et ammoniac)

Vérifiez les spécifications d'alimentation, les numéros des bornes et les polarités avant d'effectuer le câblage.

Coupez l'alimentation avant d'effectuer l'installation ou le câblage.

Coupez l'alimentation avant de démonter le cache-bornes.

Ne rien brancher sur les bornes inutilisées.

Utilisation correcte

Effectuez le câblage à l'aide de bornes serties adaptées à des vis M3.5.

Installez le produit le plus loin possible d'appareils produisant un bruit élevé à haute fréquence (par exemple, postes de soudure) ou des surtensions.

Ne tirez pas sur le câble USB. Vous pourriez desserrer le câble.

TOUTES LES DIMENSIONS INDIQUÉES SONT EN MILLIMÈTRES.

Pour convertir les millimètres en pouces, multipliez par 0,03937. Pour convertir les grammes en onces, multipliez par 0,03527.

Cat. No. N104-FR1-02

Le produit étant sans cesse amélioré, ces spécifications peuvent être modifiées sans préavis.

Contacts Locaux

Europe

Austria

Sales office Vienna:

OMRON ELECTRONICS GmbH
Brunner Strasse 81
1230 Vienna
phone: + 43 - 1 80 19 00
fax: + 43 - 18 04 48 46
www.omron.at

Distributors in Austria:

WETEKO
Lacknergasse 6/23
A-1170 Wien
phone: +43 - 1 495 16 83
fax: +43 - 1 495 16 84
e-mail: manfred.kuehtreiber@weteko.at
www.weteko.at

Buxbaum Automation
Marktstraße 3
A-7000 Eisenstadt
phone: +43 - 26 82 704 56-0
fax: +43 - 26 82 704 56-10
e-mail: office@buxbaum.at
http://myautomation.at

TIBEG Franz Putz
Höck 29-35, Postfach 64
A-4690 Schwanenstdt
phone: +43 - 76 73 39 75
fax: +43 - 76 73 39 75-11
e-mail: tibeg@utanet.at
www.tibeg.at

INDU - ELECTRIC
Inh. Paul Siess
Wiener Bundesstraße 21
A-5300 Hallwang bei Salzburg
phone: +43 - 662 66 13 69
fax: +43 - 662 66 47 69
Mobil: +43 - 650 86 12 85 0
e-mail: induelectric@aon.at
induelectric@telering.at

Peter Klymiuk Elektroanlagen
Dandlerau 3
A-6391 Fieberbrunn
phone: +43 - 5354 / 57022
(ISDN) +43 - 5354 / 56921
fax: +43 - 5354 / 57022-20
(ISDN) +43 - 5354 / 56921-20
e-mail: info@klymiuk.at
www.klymiuk.at

Stengg Gerhard Werksvertretungen
Reut-Nicolussi-Straße 10
A-6020 Innsbruck
phone: +43 - 512 39 60 50-9
fax: +43 - 512 39 60 50-40
e-mail: top.stengg@aon.at
www.stengg-gerhard.at

Egon Böhler Industriebedarf
Kesselstraße 56, Postfach 56
A-6961 Wolfurt
phone: +43 - 55 74 760 60
fax: +43 - 55 74 711 21
e-mail: egon.boehler@egonboehler.at
www.egonboehler.at

Belgium

Sales office Groot-Bijgaarden:

Omron Electronics s.a.
Stationsstraat 24
B- 1702 Groot-Bijgaarden
phone: +32 - 2 466 24 80
fax: +32 - 2 466 06 87
info.be@eu.omron.com
www.omron.be

Distributors in Belgium and Luxembourg:

ATS DISTRIBUTION n.v.
Karel de Roosestraat 15A
B- 9820 MERELBEKE
phone: +32 - 9 210 04 11
fax: +32 - 9 231 48 67
info@atsgroep.be
www.atsgroep.be

BREVA n.v.
Noorderlaan 31
B- 2030 ANTWERPEN 3
phone: +32 - 3 540 02 90
fax: +32 - 3 542 09 64
breva4@breva.be
www.breva.be

BREVA n.v.
Industrielaan 29
B- 2250 OLEN
phone: +32 - 14 28 55 40
fax: +32 - 14 23 57 62
olen@breva.be
www.breva.be

BREVA n.v.
Kouterstraat 4
B- 8560 WEVELGEM
phone: +32 - 56 43 94 10
fax: +32 - 56 40 43 29
wevelgem@breva.be
www.breva.be

BREVA n.v.
Vogelsancklaan 260
B- 3520 ZONHOVEN
phone: +32 - 11 81 09 81
fax: +32 - 11 81 73 16
breva@breva.be
www.breva.be

Cardy n.v.
Bergensesteenweg 190
B- 1500 HALLE
phone: +32 - 2 361 08 00
fax: +32 - 2 360 31 31
info.halle@cl-group.be
www.cl-group.be

Cardy n.v.
Assesteenweg 99
B- 1740 TERNAT
phone: +32 - 2 531 12 90
fax: +32 - 2 531 12 80
info.ternat@cl-group.be
www.cl-group.be

Cebeo BURCHT
Oude Gentweg 100
B- 2070 BURCHT
phone: +32 - 3 250 50 00
fax: +32 - 3 252 95 25
antwerpen@cebeo.be
www.cebeo.be

Cebeo BRUGGE
Lieven Bauwensstraat 10
B- 8200 BRUGGE
phone: +32 - 50 45 78 78
fax: +32 - 50 32 34 26
nwvlaanderen@cebeo.be
www.cebeo.be

Cebeo JETTE
Avenue Carton de Wiart 74
B- 1090 BRUXELLES
phone: +32 - 2 421 39 00
fax: +32 - 2 424 18 82
brabant@cebeo.be
www.cebeo.be

Cebeo HAREN
5, Rue du Bassin Collecteur
B- 1130 BRUXELLES-HAREN
phone: +32 - 2 247 95 95
fax: +32 - 2 247 95 50
brabant@cebeo.be
www.cebeo.be

Cebeo DEINZE
Georges Martensstraat 6
B- 9800 DEINZE
phone: +32 - 9 381 59 00
fax: +32 - 9 381 59 01
ovi@cebeo.be
www.cebeo.be

Cebeo DEURNE
Merksemsteenweg 87
B- 2100 DEURNE
phone: +32 - 3 325 72 00
fax: +32 - 3 326 11 24
antwerpen@cebeo.be
www.cebeo.be

Cebeo DROGENBOS
W.A. Mozartlaan 10
B- 1620 DROGENBOS
phone: +32 - 2 334 12 10
fax: +32 - 2 331 20 10
brabant@cebeo.be
www.cebeo.be

Cebeo EUPEN
26, Rue de l'industrie
B- 4700 EUPEN
phone: +32 - 87 56 03 74
fax: +32 - 87 56 03 76
liege@cebeo.be
www.cebeo.be

Cebeo GENT
New Orleansstraat 10
B- 9000 GENT
phone: +32 - 9 255 76 76
fax: +32 - 9 255 76 26
ovi@cebeo.be
www.cebeo.be

Cebeo LIEGE
Rue de Wallonie
B- 4460 GRACE-HOLLOGNE
phone: +32 - 4 239 73 00
fax: +32 - 4 239 73 03
liege@cebeo.be
www.cebeo.be

Cebeo HASSELT
Het Dorlik 3
B- 3500 HASSELT
phone: +32 - 11 26 04 00
fax: +32 - 11 23 66 50
limburg@cebeo.be
www.cebeo.be

Cebeo KUURNE
Industrielaan 3
B- 8520 KUURNE
phone: +32 - 56 36 48 00
fax: +32 - 56 36 48 10
zwwl@cebeo.be
www.cebeo.be

Cebeo n.v.
Noordlaan 15
B- 8520 KUURNE
phone: +32 - 56 36 48 00
fax: +32 - 56 36 48 10
zwwl@cebeo.be
www.cebeo.be

Cebeo LEUVEN
Ambachtenlaan 56
B- 3001 LEUVEN
phone: +32 - 16 40 08 48
fax: +32 - 16 40 00 56
brabant@cebeo.be
www.cebeo.be

Cebeo MECHELEN
Maanstraat 9 Unit 14
B- 2800 MECHELEN
phone: +32 - 15 27 06 53
fax: +32 - 15 21 74 11
antwerpen@cebeo.be
www.cebeo.be

Cebeo CHARLEROI
Rue Cité Forte Taille 9
B- 6110 MONTIGNY-LE-TILLEUL
phone: +32 - 71 29 73 73
fax: +32 - 71 29 73 74
hainaut@cebeo.be
www.cebeo.be

Cebeo NAMUR
Avenue Sergent Vrithoff 123-125
B- 5000 NAMUR
phone: +32 - 81 73 64 22
fax: +32 - 81 73 27 57
hainaut@cebeo.be
www.cebeo.be

Cebeo OOSTENDE
Plantijnstraat 4
B- 8400 OOSTENDE
phone: +32 - 59 56 05 60
fax: +32 - 59 70 02 32
nwvl@cebeo.be
www.cebeo.be

Cebeo OUDENAARDE
Grachtsheldestraat 6
B- 9700 OUDENAARDE
phone: +32 - 55 30 49 56
fax: +32 - 55 30 11 55
ovl@cebeo.be
www.cebeo.be

Cebeo PERUWELZ
Rue de l'Europe 14
B- 7600 PERUWELZ
phone: +32 - 69 77 96 66
fax: +32 - 69 77 65 42
hainaut@cebeo.be
www.cebeo.be

Cebeo TURNHOUT
Parklaan 20
B- 2300 TURNHOUT
phone: +32 - 14 42 20 44
fax: +32 - 14 42 20 54
antwerpen@cebeo.be
www.cebeo.be

Cebeo VEURNE
Koksijdestraat 18
B- 8630 VEURNE
phone: +32 - 58 31 51 44
fax: +32 - 58 31 52 90
nwvl@cebeo.be
www.cebeo.be

Cebeo WILRIJK
Kleine Doornstraat 299
B- 2610 WILRIJK
phone: +32 - 3 450 86 00
fax: +32 - 3 458 02 65
antwerpen@cebeo.be
www.cebeo.be

Cheyns n.v.
Zwingelaarsstraat 7
B- 8500 KORTRIJK
phone: +32 - 56 36 57 11
fax: +32 - 56 36 57 12
kortrijk@groupcheyns.be
www.cheyns.be

Cheyns Diksmuide
Polderstraat 14
B- 8600 DIKSMUIDE
phone: +32 - 51 51 06 00
fax: +32 - 51 51 08 35
diksmuide@groupcheyns.be
www.cheyns.be

Cheyns Oudenaarde
Paalstraat 3
B- 9700 OUDENAARDE
phone: +32 - 55 31 27 07
fax: +32 - 55 31 27 09
oudenaarde@groupcheyns.be
www.cheyns.be

Claessen n.v.
Atealaan 4M
B- 2200 HERENTALS
phone: +32 - 14 85 98 80
fax: +32 - 14 85 98 81
info@claessen.be
www.claessen.be

Claessen Aartselaar NV
Kontichsesteenweg 45
B- 2630 AARTSELAAR
phone: +32 - 3 877 27 27
fax: +32 - 3 887 01 54
aartselaar@claessen.be
www.claessen.be

Claessen - ELGB Genk NV
Witmeerstraat 1
B- 3600 GENK
phone: +32 - 89 35 35 13
fax: +32 - 89 35 35 17
genk@claessen.be
www.claessen.be

Claessen - ELGB Ham NV
Bergstraat 40
B- 3945 HAM
phone: +32 - 13 66 25 41
fax: +32 - 13 66 41 11
ham@claessen.be
www.claessen.be

Claessen - ELGB St Truiden NV
Schurhovenveld 4308
B- 3800 SINT-TRUIDEN
phone: +32 - 11 68 89 02
fax: +32 - 11 69 17 62
sinttruiden@claessen.be
www.claessen.be

CL - Dorhex n.v.
Steenweg op Leuze 176
B- 9600 RONSE
phone: +32 - 55 23 70 71
fax: +32 - 55 23 70 70
info.ronse@cl-group.be
www.cl-group.be

CL - Dorhex s.a.
Rue de la Verrerie 1
B- 7330 SAINT-GHISLAIN
phone: +32 - 65 76 71 11
fax: +32 - 65 76 71 10
info.saintghislain@cl-group.be
www.cl-group.be

Control & Protection nv
Neerlandweg 25
B- 2610 WILRIJK
phone: +32 - 3 829 03 35
fax: +32 - 3 830 20 56
info@conpro.be
www.conpro.be

Detilleux s.a.
Zoning Industriel 10
B- 4020 WANDRE
phone: +32 - 4 345 96 96
fax: +32 - 4 362 62 08
info@detilleux.be
www.detilleux.be

E.I.A. n.v.
Vluchtenburgstraat 3
B- 2630 AARTSELAAR
phone: +32 - 3 870 82 70
fax: +32 - 3 887 10 14
info@eia.be
www.eia.be

E.I.A. Noord n.v.
Haifastraat 13
B- 2030 ANTWERPEN
phone: +32 - 3 541 40 15
fax: +32 - 3 541 74 11
info@eia.be
www.eia.be

Electro Nivelles s.a.
Chemin de la Vieille Cour 50
B- 1400 NIVELLES
phone: +32 - 67 89 41 11
fax: +32 - 67 89 41 10
info.nivelles@cl-group.be
www.cl-group.be

Hendrelec n.v.
Norbert Gillelaan 16
B- 1070 BRUXELLES
phone: +32 - 2 521 36 28
fax: +32 - 2 520 68 56
info@hendrelec.be
www.hendrelec.be

La Grange n.v.
Pantserschipstraat 163
B- 9000 GENT
phone: +32 - 9 254 17 11
fax: +32 - 9 253 69 33
info@lagrangenv.com
www.lagrangenv.be

La Grange Mons n.v.
Rue du Grand Courant 4
B- 7033 CUESMES
phone: +32 - 65 40 40 10
fax: +32 - 65 34 95 05
infom@lagrangenv.com
www.lagrangenv.be

La Grange Vilvoorde n.v.
Groenstraat 246
B- 1800 VILVOORDE
phone: +32 - 2 253 07 00
fax: +32 - 2 253 03 04
infov@lagrangenv.com
www.lagrangenv.be

Lampcentrale - Centrale des Lampes
n.v./s.a.
Rue Gallaitstraat 138-158
B- 1030 BRUXELLES
phone: +32 - 2 240 04 11
fax: +32 - 2 240 04 00
info.bru@cl-group.be
www.cl-group.be

Lampcentrale n.v.
Eriestraat 12
B- 8000 BRUGGE
phone: +32 - 50 45 49 49
fax: +32 - 50 45 49 40
brugge@cl-group.be
www.cl-group.be

Lampcentrale n.v.
Schijnpoortweg 151
B- 2170 MERKSEM
phone: +32 - 3 360 90 41
fax: +32 - 3 360 90 40
info.antwerpen@cl-group.be
www.cl-group.be

Melerva Braine
Parc industriel de la vallée du Hain 3E
B- 1440 WAUTHIER-BRAINE
phone: +32 - 2 387 18 15
fax: +32 - 2 387 17 96
braine@groupcheyns.be
www.cheyns.be

Melerva Charleroi
Rue du Pays Bas 20
B- 6061 MONTIGNIES-SUR-SAMBRE
phone: +32 - 71 30 77 27
fax: +32 - 71 30 72 65
charleroi@groupcheyns.be
www.cheyns.be

Melerva Dinant
Rue Saint Jacques 325
B- 5500 DINANT
phone: +32 - 82 22 27 45
fax: +32 - 82 22 50 49
info.dinant@groupcheyns.be
www.cheyns.be

Melerva Tournai
Rue de Maire 26
B- 7503 FROYENNES
phone: +32 - 69 21 60 58
fax: +32 - 69 21 60 59
tournai@groupcheyns.be
www.cheyns.be

Mexel s.a.
BP2406 - Rue de la Déportation 9
L- 1415 LUXEMBOURG
phone: +352 40 04 44 - 1
fax: +352 49 29 82
mail@mexel.lu
www.mexel.lu

Mexel Esch S/Alzette
Rue Sidney Thomas 27
L- 4332 ESCH SUR ALZETTE
phone: +352 26 55 06 20
fax: +352 26 55 06 21
mail@mexel.lu
www.mexel.lu

Niederau Eupen s.a.
Route de Herbesthal 134
B- 4700 EUPEN
phone: +32 - 87 59 57 57
fax: +32 - 87 59 57 59
info@niederau.be
www.niederau.be

Piessens Electro Industrie n.v.
Begijnestraat 43-47
B- 9100 SINT-NIKLAAS
+32 - 3 777 88 80
+32 - 3 777 69 18
info@piessenselectro.com
www.piessenselectro.com

Proelec Herstal
P.I. des Hauts-sarts 3^eavenue 17
B- 4040 HERSTAL
phone: +32 - 4 240 77 77
fax: +32 - 4 240 77 78
proelec@groupcheyns.be
www.cheyns.be

Proelec Waremme
Rue de Séllys 36
B- 4300 WAREMME
phone: +32 - 19 32 95 95
fax: +32 - 19 32 86 51
waremme@groupcheyns.be
www.cheyns.be

Rexel n.v.
Rue de la Technologiestraat 11
B- 1082 SINT-AGATHA BERCHEM
phone: +32 - 2 482 48 48
fax: +32 - 2 482 48 47
www.rexel.be

Rexel Aartselaar
Helststraat 150
B- 2630 AARTSELAAR
phone: +32 - 3 870 71 00
fax: +32 - 3 870 71 09
www.rexel.be

Rexel Alleur
Avenue de l'Expansion 9bis
B- 4432 ALLEUR
phone: +32 - 4 364 02 30
fax: +32 - 4 263 99 15
www.rexel.be

Rexel Arlon
Z.I. Weyler
B- 6700 ARLON
phone: +32 - 63 23 44 41
fax: +32 - 63 23 44 82
www.rexel.be

Rexel Bastogne
Zoning Ind. de Bastogne
B- 6600 BASTOGNE
phone: +32 - 61 21 12 02
fax: +32 - 61 21 58 68
www.rexel.be

Rexel Brugge
Kleine Monnikenwerve 32
B- 8000 BRUGGE
phone: +32 - 50 31 11 13
fax: +32 - 50 32 17 38
www.rexel.be

Rexel Famenne
Rue du Parc Industriel 20
B- 6900 MARCHE-EN-FAMENNE
phone: +32 - 84 31 18 93
fax: +32 - 84 31 54 64
www.rexel.be

Rexel Hasselt
Trichterheideweg 2C
B- 3500 HASSELT
phone: +32 - 11 85 93 60
fax: +32 - 11 85 93 61
www.rexel.be

Rexel Ixelles
Rue Tenbosch 120
B- 1050 BRUXELLES
phone: +32 - 2 347 30 55
fax: +32 - 2 347 33 37
www.rexel.be

Rexel Jumet
Z.I. Allée Centrale
B- 6040 JUMET
phone: +32 - 71 34 31 31
fax: +32 - 71 34 44 03
www.rexel.be

Rexel Kessel-lo
Diestsesteenweg 714
B- 3010 KESSEL-LO
phone: +32 - 16 26 20 20
fax: +32 - 16 26 20 23
www.rexel.be

Rexel Libramont
Rue du Printemps 19
B- 6800 LIBRAMONT
phone: +32 - 61 22 58 44
fax: +32 - 61 22 58 44
www.rexel.be

Rexel Lier
Industriestraat 4
B- 2500 LIER
phone: +32 - 3 489 26 16
fax: +32 - 3 489 26 50
www.rexel.be

Rexel Marcinelle
Route de Phillippeville 161
B- 6001 MARCINELLE
phone: +32 - 71 42 31 31
fax: +32 - 71 42 25 70
www.rexel.be

Rexel Namur
Rue Delvaux 12
B- 5000 NAMUR
phone: +32 - 81 22 90 41
fax: +32 - 81 23 04 81
www.rexel.be

Rexel Naninne
Parc Industriel - Rue des Phlox 28
B- 5100 NANINNE
phone: +32 - 81 40 99 10
fax: +32 - 81 40 11 73
www.rexel.be

Rexel Roeselare
Brugsesteenweg 383
B- 8800 ROESELARE
phone: +32 - 51 23 88 95
fax: +32 - 51 24 37 42
www.rexel.be

Rexel Schaarbeek
Grote Bosstraat 99
B- 1030 BRUXELLES
phone: +32 - 2 743 03 40
fax: +32 - 2 734 55 12
www.rexel.be

Rexel Sint-Martens-Latem
Kortrijksesteenweg 227
B- 9830 SINT-MARTENS-LATEM
phone: +32 - 9 282 90 00
fax: +32 - 9 282 92 20
www.rexel.be

Rexel Sint-Niklaas
Driegaaienstraat 121
B- 9100 SINT-NIKLAAS
phone: +32 - 3 780 76 20
fax: +32 - 3 778 18 05
www.rexel.be

Rexel Tournai
Chaussée de Tournai 63
B- 7520 RAMEGNIES-CHIN
phone: +32 - 69 22 01 21
fax: +32 - 69 21 26 86
www.rexel.be

Rexel Turnhout
Brugstraat 45
B- 2300 TURNHOUT
phone: +32 - 14 41 65 31
fax: +32 - 14 41 62 09
www.rexel.be

Rexel Verviers
Rue Pont Léopold 1-3
B- 4800 VERVIERS
phone: +32 - 87 30 72 11
fax: +32 - 87 31 06 79
www.rexel.be

Rexel Waregem
Stijn Streuvelsstraat 77
B- 8790 WAREGEM
phone: +32 - 56 60 77 81
fax: +32 - 56 60 93 62
www.rexel.be

Rexel Wavre
Zoning Wavre Nord - Av. Vésale 13
B- 1300 WAVRE
phone: +32 - 10 81 61 71
fax: +32 - 10 88 15 01
www.rexel.be

Rexel Wijnegem
Vosveld 11E
B- 2110 WIJNEGEM
phone: +32 - 3 360 36 00
fax: +32 - 3 326 33 64
www.rexel.be

SANELCO NV
Weg naar Zwartberg 216
B- 3660 OPGLABBEEK
phone: +32 - 89 85 53 01
fax: +32 - 89 85 65 18
web@sanelco.be
www.sanelco.be

Selfco n.v.
Hoogveld 92
B- 9200 DENDERMONDE
phone: +32 - 52 25 80 13
fax: +32 - 52 22 27 67
info.dendermonde@cl-group.be
www.cl-group.be

Sielek NV
Veedijk 31
B- 2300 TURNHOUT
phone: +32 - 14 44 84 84
fax: +32 - 14 44 84 80
sielek@siegers.be

TELEHOME
Burg 24
B- 8820 TORHOUT
phone: +32 - 50 21 21 72
fax: +32 - 50 21 21 72
telehome.torhout@compaqnet.be

Van De Water bvba
Hannekenshoekstraat 1-3
B- 2200 HERENTALS
phone: +32 - 14 28 56 00
fax: +32 - 14 21 05 73
info@vandewater.be

Vanrenterghem n.v.
Jagershoek 1
B- 8570 VICHTE
phone: +32 - 56 77 23 23
fax: +32 - 56 77 24 24
info.vichte@cl-group.be
www.cl-group.be

Czech Republic

Sales office Prague:
OMRON Electronics spol. s r.o.
HALL OFFICE PARK building A
Jankovcova 53
170 00 PRAGUE 7
phone: +42 - 234 602 602
fax: +42 - 234 602 607
www.omron.cz

Denmark

Sales office Køge
OMRON ELECTRONICS A/S
Lykkebækvej 2
4600 Køge
phone: +45 - 43 44 00 11
fax: +45 - 43 44 02 11
www.omron.dk
omron_dk@eu.omron.com

Sales office Aarhus

OMRON ELECTRONICS A/S
Bredskiftevej 9
8210 Aarhus V
phone: +45 - 43 44 00 11
fax: +45 - 86 24 32 99

Distributors in Denmark:

Jens A. Jacobsen A/S
Hjulmagervej 12
9100 Aalborg
phone: +45 - 98 12 50 66

Grene Industri-service - Center Herning
Gudhjemvej 3
7400 Herning
phone: +45 - 97 12 22 55

Grene Industri-service - Center Aarhus
Edwin Rahrs Vej 52
8220 Brabrand
phone: +45 - 70 15 35 00

FH Gruppen A/S
Bjerrevej 9
8700 Horsens
phone: +45 - 76 25 44 44

Ølgod Elektro A/S
Vangsgade 8
6870 Ølgod
phone: +45 - 75 24 48 99

CS Electric ApS
Storegade 88
6700 Esbjerg
phone: +45 - 75 13 45 09

Grene Industri-service - Center Ringe
Bygmestervej 20
5750 Ringe
phone: +45 - 63 62 15 27

FJH Automatic A/S
Industriskellet 12
3300 Frederiksværk
phone: +45 - 47 77 03 03

PN elektro ApS
Østre Allé 30
4200 Slagelse
phone: +45 - 58 53 30 60

Finland

Sales office Espoo:
OMRON ELECTRONICS OY
Metsänpöjankuja 5
02130 ESPOO
phone: +358 - 9 549 58 00
fax: +358 - 9 54 95 81 50
www.omron.fi

Sales office Kuopio:
OMRON ELECTRONICS OY
P.O. Box 72
FIN-70101 KUOPIO
phone: +358 - 172 82 21 40
fax: +358 - 172 82 21 42

Sales office Lahti:
OMRON ELECTRONICS OY
P.O. Box 16
FIN-15241 LAHTI
phone: +358 3 781 9085
fax: +358 3 781 9885

Sales office Oulu:

OMRON ELECTRONICS OY
Vihikari 10
FIN-90440 Kempele
phone: +358 - 85 54 42 61
fax: +358 - 85 54 42 91

Sales office Tampere:

OMRON ELECTRONICS OY
Pispalanvartatie 133
FIN-33270 Tampere
phone: +358 - 33 45 07 66
fax: +358 - 33 45 00 07

Sales office Vaasa:

OMRON ELECTRONICS OY
P.O. Box 206
FIN-65101 Vaasa
phone: +358 - 63 18 26 10
fax: +358 - 63 17 46 14

Distributors in Finland:

Auser Oy
Takoiantie
FIN-48230 KOTKA
phone: +358 - 53 41 04 00
fax: +358 - 53 41 04 90

Hormel Oy
Pajatie 8
FIN-40630 JYVÄSKYLÄ
phone: +358 - 143 38 89 00
fax: +358 - 143 38 89 45

Instele Oy
Kullervonkatu 2 C
FIN-70500 KUOPIO
phone: +358 - 172 66 22 00
fax: +358 - 172 66 22 44

Kokkolan Sähkötarvike Oy
P.O. Box 158
FIN-67101 KOKKOLA
phone: +35 - 868 32 41 00
fax: +358 - 68 30 15 90

Oy Krikoma Ab
Myrkyntie 42
FIN-64140 TIUKKA
phone: +358 - 62 26 37 00
fax: +358 - 62 26 37 01

LSK Electrics Oy
P.O. Box 176
FIN-15101 LAHTI
phone: +358 - 381 78 17
fax: +358 - 38 17 83 02

LSK Heinola office:
Villenkatu 36
FIN-18200 HEINOLA
phone: +358 - 37 15 44 66
fax: +358 - 37 14 16 39

LSK Hämeenlinna office:
Saaristenkatu 19
FIN-13100 HÄMEENLINNA
phone: +358 - 36 44 57 00
fax: +358 - 36 44 57 01

OuKoTa Oy
Haaransuontie 12
FIN-90240 OULU
phone: +358 - 85 57 40 98
fax: +358 - 85 57 40 89

PJ Control Oy
Ristipellontie 17
FIN-00390 HELSINKI
phone: +358 - 95 91 53 30
fax: +358 - 959 15 33 33

Radiki Oy
P.O. Box 20
FIN-35701 VILPPULA
phone: +358 - 34 72 86 00
fax: +358 - 34 72 86 30

Sata-Automaatio Oy
Sammontie 3
FIN-28400 ULVILA
phone: +358 - 25 31 82 00
fax: +358 - 25 31 82 01

Sähköpalvelu
TOP Automation Oy
Käenkoskentie 9
FIN-80130 JOENSUU
phone: +358 13 610 05 80
fax: +358 13 610 05 80

Tekno-Tikka Oy
P.O. Box 22
Sarankulmank. 12
FIN-33901 TAMPERE
phone: +358 - 207 46 48 80
fax: +358 - 207 46 48 81

Turun Sähkötukku Oy
Pitkämäenkatu 4
FIN-20250 TURKU
phone: +358 - 233 76 61
fax: +358 - 23 37 67 80

Distributor in Estonia:

Standel AS
Kiisa 8
EE11313 Tallinn
Estonia
phone: +372 - 655 81 80
fax: +372 - 655 81 79

France

Headquarter:

OMRON ELECTRONICS S.a.r.l
19 rue du Bois Galon, B.P. 33
94121 Fontenay-sous-Bois cedex
 0 825 825 679
phone: +33 - 1 49 74 70 00
fax: +33 - 148 76 09 30
www.omron.fr

Sales office Ile de France:

OMRON ELECTRONICS
Im. Le Cézanne
35, allée des Impressionnistes
ZAC Paris Nord II - Les Pléiades
93420 VILLEPINTE
phone: +33 - 149 38 97 70
fax: +33 - 148 63 24 38

Sales office West:

OMRON ELECTRONICS
Bât. C - Rue G. MARCONI
44812 ST HERBLAIN
phone: +33 - 251 80 53 70
fax: +33 - 251 80 70 39

Sales office North-East:

OMRON ELECTRONICS
BP 164
11, rue C. ADER
51685 REIMS cedex
phone: +33 - 326 82 00 16
fax: +33 - 326 82 00 62

Sales office South-East:

OMRON ELECTRONICS
L'Atrium, Parc St Exupéry
1, rue du Colonel CHAMBONNET
69500 BRON
phone: +33 - 472 14 90 30
fax: +33 - 478 41 08 93

Sales office South-West:

OMRON ELECTRONICS
BP 221
High Tech Buro
Bât. C, rue Garance
31677 LABEGE cedex
phone: +33 - 561 39 89 00
fax: +33 - 561 39 99 09

Distributors in France:

ADELEC 31
Rue Amelin
93440 DUGNY
phone: +33 - 149 92 63 63
fax: +33 - 149 34 08 30

A.D.T
ZI, 1, rue Gay Lussac, BP 1724
27017 EVREUX cedex
phone: +33 - 232 33 00 00
fax: +33 - 232 33 68 24
www.adt.fr

APN AUTOMATION
2, avenue François Bottau
06100 NICE
phone: +33 - 492 07 17 27
fax: +33 - 492 07 01 99
www.apn.automation.com

AULAGNON
47, boulevard Jules Janin
42026 ST ETIENNE
phone: +33 - 477 47 88 88
fax: +33 - 477 32 36 22

AUTOMATISMES INDUSTRIE
BP 9 - rue Jean-Baptiste Charlet
02230 FRESNOY-LE-GRAND
phone: +33 - 323 66 02 69
fax: +33 - 323 09 15 29

BELLION TAMPLEU CAPPE Groupe DEXIS
BP 206, rue Henri Becquerel
ZI Kergaradec
29808 BREST cedex
phone: +33 - 298 41 44 00
fax: +33 - 298 41 44 11

CAD
15, rue de l'Industrie
68260 KINGERSHEIM
phone: +33 - 389 50 22 36
fax: +33 - 389 53 81 83

CAPE SOREDIS Groupe DEXIS
BP 49 - 6, rue de la Garenne
44701 ORVAULT cedex
phone: +33 - 240 16 35 35
fax: +33 - 240 63 37 85

CGE DISTRIBUTION
Immeuble le Miroir - 15/17
bd du Général de Gaulle
92542 MONTROUGE cedex
phone: +33 - 140 92 58 58
fax: +33 - 140 92 59 48
www.cge-distribution.com

CHAVERIAT
ZI Sud - Route de Saint-Claude
39260 MOIRANS-EN-MONTAGNE
phone: +33 - 384 48 11 60
fax: +33 - 384 42 85 65

COPEL
11, rue du Tanin - BP 26
67831 LINGOLSHEIM
phone: +33 - 3 88 76 54 32
fax: +33 - 3 88 76 96 59

D.3.E. ELECTRONIQUE
Parc d'Activité Savipol, BP 55
10302 STE SAVINE cedex
phone: +33 - 3 25 71 31 50
fax: +33 - 3 25 74 38 82
www.d3e.fr

DEMAIY LESIEUR groupe DEXIS
2, rue Nicephore Niepce
76304 SOTTEVILLE LES ROUEN
phone: +33 - 02 32 95 32 95
fax: +33 - 02 32 95 32 76

ELECTRO MIDI DPI
36, Bd de Thibaud
B.P. 1818
31104 TOULOUSE
phone: +33 - 561 31 79 79
fax: +33 - 561 31 79 80

EPAC INDUSTRIE Groupe DEXIS
ZI de la Voivre
88000 EPINAL
phone: +33 - 3 29 38 29 20
fax: +33 - 3 29 38 29 21

FAURE AUTOMATISME
36, allée Marconi
26000 VALENCE
phone: +33 - 4 75 75 99 00
fax: +33 - 4 75 41 30 00
www.faure-automatisme.com

FGET INTERNATIONAL
ZI Mi-Plaine, BP 354
17, rue de Genève
69746 GENAS cedex
phone: +33 - 4 72 79 64 15
fax: +33 - 4 72 79 64 10
www.fget.com

GOTELEC
61, rue du ressort
63100 CLERMONT-FERRAND
phone: +33 - 4 73 16 26 26
fax: +33 - 4 73 25 94 05

MEDIA MESURES
Immeuble Les Bouleaux
Z.I. de Couperigne
13127 VITROLLES
phone: +33 - 442 46 81 10
fax: +33 - 442 89 11 07

MESNIER
rue Louis Marin, BP 40137
44201 NANTES cedex 02
phone: +33 - 240 35 02 22
fax: +33 - 240 08 28 82

MYDIS
15, boulevard Pochet Lagaye
63000 CLERMONT-FERRAND
phone: +33 - 473 28 03 88
fax: +33 - 473 28 00 65

NOYER SAFIA Groupe DEXIS
Z.A. du Bois Rigault Nord
Rue Calmette
62880 VENDIN LE VIEL
phone : +33 - 321 08 71 00
fax : +33 - 321 43 87 78

RADIO RELAIS
18, rue Crozatier
75012 PARIS
phone: + 33 - 143 44 44 50
fax: + 33 - 146 28 66 93
www.radiorelais.fr

RADIO SPARES 60
ZA la Vatine, rue Norman King, BP 453
60031 BEAUVAIS cedex
phone: + 33 - 344 10 15 15
fax: + 33 - 344 10 16 00
www.radiospares.fr

REBOUL SA
25, rue Clément Marot
B.P. 72020
25050 BESANCON cedex 5
phone: + 33 - 381 50 14 85
fax: + 33 - 381 53 28 00
www.reboul.fr

REBOUL BOURGOGNE
Zone Actisud
9, rue Louis Lumière
21160 MARSANNAY LA COTE
phone : +33 - 380 52 06 10
fax : +33 - 380 52 82 15

SAFIM Groupe DEXIS
Zone Alfred Daney,
2, rue Surcouf, BP 217
33700 BORDEAUX
phone: + 33 - 557 10 62 62
fax: + 33 - 557 10 62 70

SAVOIE AUTOMATISMES
8, rue Berthod
74960 MEYTHET
phone: + 33 - 450 22 23 20
fax: + 33 - 450 22 59 25
www.savoie-automatisme.com

SEIREL
23, rue Scheurer Kestner
42000 ST ETIENNE
phone: + 33 - 477 79 31 21
fax: + 33 - 477 74 66 44

SODEMAT
61, chemin de la fabrique
34800 CANET
phone: + 33 - 467 96 74 03
fax: + 33 - 467 88 71 60

SOUPLET AUTOMATISMES Groupe DEXIS
ZI, rue le Verrier, BP 44
41353 VINEUL cedex
phone: + 33 - 254 42 84 83
fax: + 33 - 254 42 10 52
www.souplet-automatismes.fr

S.R.P. IDF/CENTRE ADELEC
2, rue Vincent Van Gogh
93360 NEUILLY-PLAISANCE
phone : + 33 - 156 49 13 60
fax : + 33 - 156 49 13 79

S.R.P. IDF/CENTRE L.M.E.I.
9, rue de la Mouchetière BP
49 45141 ST JEAN DE LA RUELLE
phone : + 33 - 238 71 85 85
fax : + 33 - 238 71 85 79

S.R.P. N/E L.M.E.I. ZI Nord
5, rue Pierre Côt
71100 CHALON SUR SAONE
phone : + 33 - 385 46 23 89
fax : + 33 - 385 46 34 47

S.R.P. IDF/CENTRE POELGER CEIM
28, rue Jean Bonal
92250 LA GARENNE COLOMBES
phone : + 33 - 01 46 49 75 00
fax : + 33 - 01 46 49 52 52

TAMPLEU SPRIET Groupe DEXIS
BP 44, ZA - rue Henri Spriet
14125 MONDEVILLE cedex
phone: + 33 - 231 35 35 35
fax: + 33 - 231 34 40 20

Germany

Postal code to find the right sales offices near you:

- 01...- 18...Berlin
- 19...- 31...Hamburg
- 32...- 34...Düsseldorf
- 35...Stuttgart
- 36...Düsseldorf
- 37...- 38...Hamburg
- 39...Berlin
- 40...- 59...Düsseldorf
- 60...- 61...Stuttgart
- 63000 - 63699...Düsseldorf
- 63700 - 63999...München
- 64...- 65...Stuttgart
- 66...- 68...Düsseldorf
- 69...- 79...Stuttgart
- 80...- 87...München
- 88...- 89...Stuttgart
- 90...- 97...München
- 98...- 99...Berlin

Sales office Berlin:

OMRON ELECTRONICS GmbH
Wittestraße 31
13509 BERLIN
phone: + 49 - 30 43 55 77-0
fax: + 49 - 30 43 55 77-77

Sales office Hamburg:

OMRON ELECTRONICS GmbH
Tempowerkring 6
21079 HAMBURG
phone: + 49 - 40 7 67 59-0
fax: + 49 - 40 7 67 59-599

Sales office Düsseldorf:

OMRON ELECTRONICS GmbH
Elisabeth-Selbert-Straße 17
40764 Langenfeld
phone: + 49 - 217 36 80 00
fax: + 49 - 217 36 80 04 00
info.de@eu.omron.com
www.omron.de

Sales office Stuttgart:

OMRON ELECTRONICS GmbH
Carl-Benz-Straße 4
71154 NUFRINGEN
phone: + 49 - 703 28 11-310
fax: + 49 - 703 28 11-399

Sales office München:

OMRON ELECTRONICS GmbH
Weihestephaner Straße 1
85716 Unterschleißheim
phone: + 49 - 893 79 07 96
fax: + 49 - 89 37 90 79 99

Distributors in Germany:

A + H Vertriebsgesellschaft mbH
Borner Straße 31
42897 Remscheid
phone: +49 - 21 91 93 76-0
Fax: +49 - 21 91 93 76-76
vertrieb@auh-rs.de
www.auh.de

Boie GmbH
Ohmstraße 5
74076 Heilbronn
phone: +49 - 71 31 15 50 41-0
fax: +49 - 71 31 15 50 41-5
info@boie.de
www.boie.de

E.O.C. M. Büchner GmbH & Co. KG
Heegwaldring 2
63694 Limeshain
phone: +49 - 60 47 96-280
fax: +49 - 60 47 96-322
eoc.buechner@t-online.de
www.m-buechner.de

Henskes Electronic Components GmbH
Bremer Straße 7
30880 Laatzen
phone: +49 - 51 02 93 81-0
fax: +49 - 51 02 93 81-99
henskes@henskes.com
www.henskes.de

HIB Gesellschaft für Industrieautomation mbH
Chausseehausstraße 8
01159 Dresden
phone: +49 - 351 417 02 10
fax: +49 - 351 411 60 28
hib-dresden@t-online.de
www.hib-dresden.de

HILLMANN & PLOOG
Ivo-Hauptmann-Ring 9
22159 Hamburg
phone: +49 - 40 -645 88-0
fax: +49 - 40 645 88-440
info@hiplo.de
www.hiplo.de

Horst Hoopmann GmbH
Im Gewerbegebiet 3
26842 Ostrhauderfehn
phone: +49 - 4952 546 70
fax: +49 - 49 52 63 30
hoopmannphf@t-online.de

KBI Vertriebs GmbH
Karl-Benz-Straße 1
40764 Langenfeld
phone: +49 - 2173 901-255
fax: +49 - 21 73 901-258
kbi.vertriebs.gmbh@t-online.de
www.kbi-vertrieb.de

Kommin
Frankenstrasse 12
74549 Wolpertshausen
phone: +49 - 79 04 921 21 60
fax: +49 - 79 04 921 21 66
info@kommin.net
www.kommin.net

PA Professional Automation GmbH
Prielwirthstraße 8
85305 Jetzendorf
phone: +49 - 81 37 80 90 03
fax: +49 - 81 37 80 90 04
vesely@pa-gmbh.net
www.pa-gmbh.net

POHL Electronic GmbH
Neuendorferstraße 18b
16761 Henningsdorf
phone: +49 - 33 02 559 29-0
fax: +49 - 33 02 559 29-9
info@pohl-electronic.de
www.pohl-electronic.de

Prokot GmbH & Co. KG
Osterwalder Str. 8
30827 Garbsen
phone: +49 - 51 31 926 98
fax: +49 - 51 31 76 28
info@prokot-gmbh.de

RFD Electronic GmbH
An der Kanzel 2
97253 Gaukönigshofen
phone: +49 - 93 37 971 23-0
fax: +49 - 93 37 971 23-16 88
info@rfd.electronic.de
www.rfd-electronic.de

RMS Kleine GmbH
Salzstraße 18
82266 Inning
phone: +49 - 81 43 93 11-0
fax: +49 - 81 43 93 11 33
rmskleine@t-online.de
www.rmskleine.de

Robers & Co. GmbH
Am Parir 3
52379 Langerwehe
phone: +49 - 24 23 94 44-0
fax: +49 - 24 23 94 44 23
info@robbers-co.de
www.robbers-co.de

SKATec GmbH & Co. KG
Alemannenstraße 53
77767 Appenweier
phone: +49 - 78 05 998 50
fax: +49 - 78 05 91 02 55
info@skatec.com
www.skatec.com

TH electronic GmbH
Sondershäuser Landstraße 29
99974 Mühlhausen
phone: +49 - 36 01 44 35 10
Fax: +49 - 36 01 44 35 14
info@th-electronic-mhl.de
www.th-electronic-mhl.de

uwe electronic GmbH
Inselkammerstraße 10
82008 Unterhaching
phone: +49 - 89 44 11 90-0
fax: +49 - 89 44 11 90-29
info@uweelectronic.de
www.uweelectronic.de

System Integrators in Germany:

Automation

AEM August Elektrotechnik GmbH
Seerasen 4
36284 Hohenroda
Deutschland
phone: +49 - 66 76 921 60
fax: +49 - 66 76 92 16 11
info@aem-et.de
www.aem-et.de

Dieter Heick
Moorkampshöhe 46
25462 Rellingen
Deutschland
phone: +49 - 41 01 40 42 67
fax: +49 - 41 01 40 42 69
dieterheick@dieterheick.de

Vision

Avicom GmbH
Döbelner Str. 4A
12627 Berlin
phone: +49 - 30 99 29 98 40
fax: +49 - 30 99 29 98 41
info@avicom-vision.de
www.avicom-vision.de

DMC Engineering f. BV und Mechatronik
Dr.-Schreyer-Str. 15
83233 Bernau
phone: +49 - 80 51 88 75
fax: +49 - 80 51 88 76
hgm_dmc@gmx.de

ETW GmbH
Frankenstr. 12
74549 Wolpertshausen
phone: +49 - 79 04 92 12 10
fax: +49 - 79 04 92 12 21
info@etw-gmbh.com
www.etw-gmbh.com

ICW Ing.-Büro Christian Wölz
Engelschalkstr. 32
86316 Friedberg
phone: +49 - 821 609 95 26
fax: +49 - 821 609 95 31
info@icw-news.de
www.icw-news.de

Loetec GmbH
Dresdener Straße 28
06886 Lutherstadt
phone: +49 - 34 91 40 42 61
fax: +49 - 34 91 40 42 65
kontakt@loetec.de
www.loetec.de

Schönherr Elektronik
Augustusburger Str. 21A
09557 Flöha
phone: +49 - 37 26 790 50
fax: +49 - 37 26 79 05 20
info@schoenherr-elektronik.com
www.schoenherr-elektronik.com

VDM-Tec
Fasanenweg 13
84166 Adlkofen
phone: +49 - 87 07 93 96 79
fax: +49 - 87 07 93 96 94
mail@vdm-tec.de
www.vdm-tec.de

Vistron GmbH
Robert-Bosch-Breite 10
37079 Göttingen
phone: +49 - 551 789 59 98
fax: +49 - 551 789 96 61
info@vistron.de
www.vistron.de

Mechatronics

ATS Antriebstechnik
Unterer Steinbecker Weg 5
32108 Bad Salzuflen
phone: +49 - 52 22 608 22
fax: +49 - 52 221 24 85
info@schuermann-mechatronics.de

Bretzel GmbH
Industriestraße 26
65760 Eschborn
phone: +49 - 61 96 403 19-0
fax: +49 - 61 96 430 47
info@bretzel-gmbh.de
www.bretzel-gmbh.de

Bütow Industrie-Elektronik GmbH
Wasserstraße 5 A
23966 Wissmar
phone: +49 - 38 41 26 52 12
fax: +49 - 38 41 26 52 26
info@buetow.com
www.buetow.com

E+S Mechatronics Anlagen-Automat
GmbH + Co.
Gutenbergstraße 7
61169 Friedberg
phone: +49 - 60 31 155 21
fax: +49 - 60 31 920 97
info@eus-mechatronics.de
www.eus-mechatronics.de

Fischer Elektromotoren GmbH
Schützenstrasse 19
74842 Billigheim-Allfeld
phone: +49 - 62 65 922 20
fax: +49 - 62 65 922 22
info@fischer-elektromotoren.de
www.fischer-elektromotoren.de

Ing.-Büro P. Hindrichs
Voltastraße 23
50129 Bergheim
phone: +49 - 22 71 75 04 12
fax: +49 - 22 71 75 043
p.hindrichs@hindrichs-gmbh.de
www.hindrichs-gmbh.de

InTec Reck Scheuble GmbH
Abrichstraße 15 A
79108 Freiburg
phone: +49 - 761 13 58 13
fax: +49 - 761 167 89
info@intec-freiburg.de
www.intec-freiburg.de

Männich Industrievertretungen GmbH
Ludwigstrasse 33
86551 Aichach
phone: +49 - 82 51 828 77
fax: +49 - 82 51 828 78
info@maennich.de
www.maennich.de

Multitron Elektronik GmbH + Co. KG
Linsenthalde 11
71364 Winnenden
phone: +49 - 71 95 923 30
fax: +49 - 71 95 637 08
info@multitron.de
www.multitron.de

Power Electronics Deutschland GmbH
Conradtstraße 41
90441 Nürnberg
phone: +49 - 911 994 39 90
fax: +49 - 911 994 39 98
info@ped-gmbh.de
www.ped-gmbh.de

WELACO Elektrotechnik GmbH
Gernsheimer Str. 9
64560 Riedstadt-Wolfskehlen
phone: +49 - 61 58 74 82 12
fax: +49 - 61 58 74 82 18
info@welaco.de

Greece

Distributor in the Greece:

Kalamarakis & Sapounas
Factory Automation Integrated Applications
Ionias & Neromilou
13671 Chamomilos Acharnes - Athens
Greece
phone: + 30 - 21 02 40 60 00-6
fax + 30 - 21 02 40 60 07
kalamarakis.Sapounas@ksa.gr

Hungary

Sales office Budapest:

OMRON ELECTRONICS Kft.
Kiss Erno u. 1-3.
1046 Budapest
phone: + 36 - 13 99 30 50
fax: + 36 - 13 99 30 60
www.omron.hu

Italy

Italian Headquarters:

OMRON ELECTRONICS SpA
Viale Certosa 49
20149 Milano
phone: + 39 - 23 26 81
fax: + 39 - 23 26 82 82
www.omron.it

Regional Sales Office:

OMRON ELECTRONICS SpA
Via Arnaboldi, 1
20149 Milano
phone: + 39 - 23 26 81
fax: + 39 - 23 26 82 11
www.omron.it

OMRON ELECTRONICS SpA
Via Arnaboldi, 1
20149 Milano
phone: + 39 - 02 326 88 00
fax: + 39 - 23 26 88 01

OMRON ELECTRONICS SpA
Galleria Ronzani, 5/3
40033 Casalecchio di Reno BO
phone: + 39 - 516 13 66 11
fax: + 39 - 516 13 05 65

OMRON ELECTRONICS SpA
Via Panà, 56/ter
35027 Noventa Padovana PD
phone: + 39 - 498 69 27 11
fax: + 39 - 498 70 58 73

OMRON ELECTRONICS SpA
Via dello Stadio, 77
05100 Terni
phone: + 39 - 74 45 45 11
fax: + 39 - 744 40 18 65

Distributors in Italy:
For Distributors local branches, please
contact directly their main office

* Note: Favourites Distributors

Valle d'Aosta

ELETTROGRUPPO ZEROUNO Spa*
VIA MOMBARONE,1
10010 BUROLO D'IVREA TO
phone: + 39 - 125 67 60 01
fax: + 39 - 125 67 68 94
zerouno@egzerouno.com

Piemonte

ELETTROGRUPPO ZEROUNO Spa*
VIA REMMERT, 77
10073 CIRIE' TO
phone: + 39 - 119 21 17 20
fax: + 39 - 119 20 83 63
zerouno@egzerouno.com

ELETTROGRUPPO ZEROUNO Spa*
VIA MOMBARONE,1
10010 BUROLO D'IVREA TO
phone: + 39 - 125 57 72 03 45
fax: + 39 - 12 55 73 49
zerouno@egzerouno.com

ELETTROGRUPPO ZEROUNO Spa*
STRADA DRUENTO 254
10078 VENARIA TO
phone: + 39 - 114 24 66 36
fax: + 39 - 114 24 01 55
zerouno@egzerouno.com

ELETTROGRUPPO ZEROUNO Spa*
REGIONE DOTA, 54
14053 CANELLI AT
phone: + 39 - 141 82 40 85
fax: + 39 - 141 82 48 32
zerouno@egzerouno.com

ELETTROGRUPPO ZEROUNO Spa*
VIA AOSTA 15 - 10092 BEINASCO TO
phone: + 39 - 113 98 75 55
fax: + 39 - 113 49 97 64
zerouno@egzerouno.com

G.T.M. Srl*
VIA DELLA PACE 22
13894 GAGLIANICO-BIELLA BI
phone: + 39 - 15 54 18 21
fax: + 39 - 15 54 32 04
info@gtmbiella.it
www.gtmbiella.it

TECHNOLOGY BSA Srl*
REG. DOTA 16/A - 14053 CANELLI AT
phone: + 39 - 141 82 21 22
fax: + 39 - 141 82 99 21
info@techbsa.com
www.techbsa.com

BI ESSE Spa
VIA MARCONI 64
12040 GENOLA CN
phone: + 39 - 172 69 33 47
fax: + 39 - 172 69 32 28

COMOLI FERRARI & C. Spa
VIA MATTEI 4 - 28100 NOVARA NO
phone: + 39 - 321 46 57 91
fax: + 39 - 321 46 57 84
www.comoliferrari.it

E. D. ELETTROSI* DEMO Spa
VIA ACHILLE GRANDI 1
15033 CASALE MON.TO AL
phone: + 39 - 142 43 31 11
fax: + 39 - 142 43 31 20

DEMA Srl
VIA NOVARA 183
28021 BORGOMANERO NO
phone: + 39 - 322 83 30 00
fax: + 39 - 32 28 17 44
www.gruppodema.it

DUTTO GIAN LUIGI & C. Sas
VIA MILAZZO 28-30
15057 TORTONA AL
phone: + 39 - 131 86 18 79
fax: + 39 - 131 82 02 34
www.dutto-elettroforniture.com

E.D. ELETTROSI' Spa
VIA VALLE PO 92
12020 CUNEO CN
phone: + 39 - 171 41 19 44
fax: + 39 - 171 41 10 80
www.elettrosi.com

F.E.I.B. Srl
VIA A.SANSOVINO 149/A
10151 TORINO TO
phone: + 39 - 117 38 00 04
fax: + 39 - 117 39 82 86

IDG Spa
C.SO ASTI 18
12051 ALBA CN
phone: + 39 - 17 33 36 46
fax: + 39 - 173 36 10 05

Liguria

CISA Spa
CAS.POST. 292
16100 GENOVA GE
phone: + 39 - 108 46 76 11
fax: + 39 - 108 48 76 03
www.cisaspa.it

Lombardia

BARCELLA ELETTROFORNITURE Spa*
VIA S. MARTINO 1
24052 AZZANO S. PAOLO BG
phone: + 39 - 35 53 90 11
fax: + 39 - 35 53 32 73
info@barcella.it
www.barcella.it

CAI ELECTRIC Srl*
VIALE ITALIA 43
20020 LAINATE MI
phone: + 39 - 29 37 43 10
fax: + 39 - 293 57 07 86
info@caielectric.it
www.caielectric.it

F.E.E.I.2 Srl*
VIA GIRELLI 11/C
25125 BRESCIA BS
phone: + 39 - 303 58 26 50
fax: + 39 - 303 58 26 77
info.cr@feei.it
www.feei.it

FAST Sas*
VIA MOROSINI 17
27029 VIGEVANO PV
phone: + 39 - 381 34 50 92
fax: + 39 - 381 34 50 93
info@fast-automazione.it
www.fast.it

FEEI Srl*
VIA BERGAMO 28/30
26100 CREMONA CR
phone: + 39 - 37 23 15 32
fax: + 39 - 372 45 63 24
info.cr@feei.it
www.feei.it

FOGLIANI Spa*
VIA PER CASSANO 157
21052 BUSTO ARSIZIO VA
phone: + 39 - 331 69 69 11
fax: + 39 - 331 68 65 61
info@fogliani.it
www.fogliani.it

L'ELETTROTECNICA Snc*
VIA LONDRA 17
46047 PORTO MANTOV. MN
phone: + 39 - 376 39 23 72
fax: + 39 - 376 39 82 68
info@elettrotecnica.it
www.elettrotecnica.it

SACCHI GIUSEPPE Spa*
VIA PRIVATA G. SACCHI 2
23891 BARZANO' LC
phone: + 39 - 39 24 41 5
fax: + 39 - 39 95 89 84
sacchi@sacchi.it
www.sacchi.it

A.I. AUTOMAZIONE INDUSTRIALE Srl
VIA MONTESANTO, 112
20092 CINISELLO BALSAMO MI
phone: + 39 - 266 01 30 14
fax: + 39 - 266 01 43 88

BIT Srl
VIA G. VITTORIO Z.I. 3/D-3/E
25100 BRESCIA BS
phone: + 39 - 302 68 75 11
fax: + 39 - 302 68 76 11

C.E.A. Spa
VIA BUZZI 8
20017 RHO MI
phone: + 39 - 29 39 70 91
fax: + 39 - 293 90 14 75

C.E.M.E. Spa
VIA CAPRERA 2
21052 BUSTO ARSIZIO VA
phone: + 39 - 331 32 40 00
fax: + 39 - 331 63 94 36

DIC.S.EL. Srl
VIA DELLA PACE
20098 SAN GIULIANO MIL. MI
phone: + 39 - 29 82 22 81
fax: + 39 - 298 49 17 88
www.dicsel.it

DOGMA Srl
VIA DEI VALTORTA 39
20127 MILANO MI
phone: + 39 - 226 14 21 21
fax: + 39 - 22 87 02 50
dogma@dogmaonline.it
www.dogmaonline.it

ELETTRO BRIANZA Srl
VIA ERCOLANO 19
20052 MONZA MI
phone: + 39 - 392 02 28 51
fax: + 39 - 392 02 28 62

REXEL ITALIA Spa
VIA VERGNANO 2
25125 BRESCIA BS
phone: + 39 - 30 35 12 00
fax: + 39 - 303 51 21 00

F.E.E.I.3 Srl
VIA LIBERO COMUNE 13/A
26013 CREMA CR
phone: + 39 - 37 38 70 12
fax: + 39 - 37 38 71 06
info.cr@feei.it
www.feei.it

G.D.T. ELETTROFORNITURE Spa
VIA ASCANIO SFORZA 69
20141 MILANO MI
phone: + 39 - 290 72 52 83
fax: + 39 - 29 072 07 59

IMAT FELCO Spa
VIA SCALABRINI 100
22100 COMO CO
phone: + 39 - 31 52 58 01
fax: + 39 - 31 52 58 02

IMES Srl
VIA RIMEMBRANZE 41
21047 SARONNO VA
phone: + 39 - 29 60 23 10
fax: + 39 - 296 70 01 30

MATEL Srl
VIA CA' BASSA 40
21100 VARESE VA
phone: + 39 - 332 27 00 11
fax: + 39 - 332 62 40 64
www.matel.it

MAURI ELETTROFORNITURE Spa
VIALE LOMBARDIA, 66
20056 TREZZO D'ADDA MI
phone: + 39 - 290 99 11
fax: + 39 - 290 96 19 51
www.maurispa.com

MICRO SWITCHES Srl
VIA HERMADA 15
20162 MILANO MI
phone: + 39 - 26 47 07 34
fax: + 39 - 26 47 04 73

TECNOLOGIC Srl
VIA MILANO 109/B
25126 BRESCIA BS
phone: + 39 - 30 31 47 85
fax: + 39 - 30 31 51 35

ZETA 3 Srl
VIA MONCALVO 80
20146 MILANO MI
phone: + 39 - 240 09 20 77
fax: + 39 - 24 07 14 60
www.paginegialle.it/zeta3

Trentino Alto Adige

CORA ELETTROAUTOMAZIONI Srl*
VIALE DEL LAVORO 3
38068 ROVERETO TN
phone: + 39 - 464 42 04 56
fax: + 39 - 464 43 66 73
cora@elcora.it
www.elcora.it

CEA Srl
VIA GIOTTO 1
39100 BOLZANO BZ
phone: + 39 - 471 91 49 00
fax: + 39 - 471 91 52 77

GIOVANNINI MATERIALI ELETTRICI Srl
LOC. CAMPOTRENTINO 50
38100 TRENTO TN
phone: + 39 - 461 82 00 00
fax: + 39 - 461 82 36 07

SELECTRA Spa
VIA PACINOTTI 11
39100 BOLZANO BZ
phone: + 39 - 471 55 88 00
fax: + 39 - 471 55 83 99

Veneto

CUSINATI Srl*
VIA TORRICELLI 39
37136 VERONA VR
phone: + 39 - 459 21 23 33
fax: + 39 - 459 21 23 00
cusinati@cusinati.com
www.cusinati.com

ELETTROVENETA Spa*
VIALE NAVIGAZIONE INT. 48
35129 PADOVA PD
phone: + 39 - 498 28 08 11
fax: + 39 - 498 07 59 02
info@elettroveneta.it
www.elettroveneta.it

MARCHIOL Spa*
VIALE DELLA REPUBBLICA 41
31050 VILLORBA TV
phone: + 39 - 422 42 71
fax: + 39 - 422 42 17 59
marchiol@marchiol.com
www.marchiol.com

MARCHIOL AUTOMAZIONI Srl*
VIA ANTONIO DAL LEGNAME 14
31100 TREVISO TV
phone: + 39 - 422 31 36 11
fax: + 39 - 422 31 36 31
marchiol@marchiol.com
www.marchiol.com

CIME ELECTRO SERVICE Spa
VIA L. MASSIGNAN 10
36100 VICENZA VI
phone: + 39 - 444 22 01 00
fax: + 39 - 444 56 43 97

ELETTRICA VICENTINA Spa
VIA ROVERETO 1
36030 MOTTA DI COSTABISSARA VI
phone: + 39 - 445 57 56 16
fax: + 39 - 445 57 54 27

ELETTROFORNITURE Srl
VIA SALISBURGO 4/C
37100 VERONA VR
phone: + 39 - 458 62 03 22
fax: + 39 - 458 62 01 16

ELETTROINGROSS Srl
RIVIERA MAESTRI DEL LAVORO 24
35100 PADOVA PD
phone: + 39 - 498 29 21 11
fax: + 39 - 498 70 19 07

ELETTROPADOVA Srl
VIA C. BATTISTI 20
35010 LIMENA PD
phone: + 39 - 498 84 08 80
fax: + 39 - 498 84 08 82

EMPORIO ELETTTRICO Srl
VIA COMBATTENTI ALLEATI D'EUROPA 8
45030 BORSEA RO
phone: + 39 - 425 39 61 11
fax: + 39 - 425 36 08 46

G.ELETRICA Srl
VIA COLOMBARA 113
30175 P.TO MARGHERA VE
phone: + 39 - 41 92 10 66
fax: + 39 - 41 93 25 62

M.E.B. Spa
VIALE DE GASPERI 19
36061 BASSANO DEL GRAPPA VI
phone: + 39 - 424 88 71 11
fax: + 39 - 42 48 87 22
www.mebspa.it

M.E.I.S. Srl
VIA LAGO DI COSTANZA 1
36015 SCHIO VI
phone: + 39 - 445 57 52 72
fax: + 39 - 445 57 55 58

META COMMERCIALE MAT. ELETTRICI Srl
VIA E. FERMI 13
37100 VERONA VR
phone: + 39 - 458 20 15 20
fax: + 39 - 458 20 15 25

PEDRON Spa
VIA BASSO ACQUAR 40/42
37135 VERONA VR
phone: + 39 - 458 05 15 00
fax: + 39 - 458 05 15 55
www.pedron.it

SIME Spa
VIA TORRICELLI, 9
37135 VERONA VR
phone: + 39 - 458 27 08 27
fax: + 39 - 458 27 08 70

V.I.M.E. Srl
VIA L. DA VINCI 13/A
30036 S. MARIA DI SALA VE
phone: + 39 - 41 48 69 22
fax: + 39 - 41 48 67 31

Friuli Venezia Giulia

ELETTROLUCE Sas
VIA STIRIA - PARTIGROSS
33100 UDINE UD
phone: + 39 - 432 52 22 22
fax: + 39 - 432 52 18 82

EMPORIO ELETTRICO TOFFOLI Srl
VIALE TRENTO 45
33077 SACILE PN
phone: + 39 - 43 47 25 74
fax: + 39 - 434 78 04 33

PORDELETRICA Spa
VIA CHIAVORNICCO 86 ZONA IND.
ART
33084 CORDENONS PN
phone: + 39 - 434 53 22 53
fax: + 39 - 43 44 41 48

VIGNUDA Spa
VIA VENEZIA 2
33038 S. DANIELE DEL FRIULI UD
phone: + 39 - 432 94 64 60
fax: + 39 - 432 94 64 90

Emilia Romagna

B.C.R. Srl*
VIA PRAGA 7/17
41049 SASSUOLO MO
phone: + 39 - 536 99 96 11
fax: + 39 - 536 80 71 44
info@bcr-srl.it web: www.bcr-srl.it

BELLENTANI FRATELLI Srl *
VIA OBERDAN 7
42100 REGGIO EMILIA RE
phone: + 39 - 522 38 16 66
fax: + 39 - 522 79 16 22
bellenta@tin.it
www.bellentani.it

ELFI Spa*
VIA RIO BECCA 2/B
47100 FORLI' FO
phone: + 39 - 543 75 42 01
fax: + 39 - 543 75 63 94
commerciale.fo@elfispa.it
www.elfispa.it

FABBI IMOLA Srl *
VIA ALLENDE 10
40026 IMOLA BO
phone: + 39 - 542 64 19 99
fax: + 39 - 542 64 08 20
info@fabbiimola.com
www.fabbiimola.com

FEP RIMONDI Spa *
VIA BADINI 7/4
40050 QUARTO INFERIORE BO
phone: + 39 - 516 06 09 11
fax: + 516 06 09 99
claudia.maini@fepremondi.it

FINPOLO Spa*
VIA G.BALLA 11 - 42040 CELLA RE
phone: + 39 - 52 29 40 41
fax: + 39 - 522 94 41 00
commerciale@finpolo.it
www.finpolo.it

FRANCHINI LAMBERTO Spa*
VIA DEL COMMERCIO 72
41058 VIGNOLA MO
phone: + 39 - 59 77 87 11
fax: + 39 - 59 76 26 69
franchini@franchini.it
www.franchini.it

FUTURTEC Srl*
VIA DEL COMMERCIO 35
41058 VIGNOLA MO
phone: + 39 - 59 77 87 03
fax: + 39 - + 39 - 59 77 87 29
info@futurtec.it
www.futurtec.it

INDUSTRIALE ELETTRICA Srl*
VIA PIRANDELLO 2
43100 PARMA PR
phone: + 39 - 521 29 38 24
fax: + 39 - 521 29 16 55
info@industrialelettrica.com
www.industrialelettrica.com

SELFOR Srl *
STRADA NUOVA NAVIGLIO 4/C
43100 PARMA PR
phone: + 39 - 5219 82 42
fax: + 39 - 521 79 82 27
info@elgros.net

SELFOR PIACENZA Srl *
VIA TOSCANA 15
29100 PIACENZA PC
phone: + 39 - 523 60 96 22
fax: + 39 - 523 60 96 25
selforpc@virgilio.it

ACERO Srl
VIA CALZI 30
48018 FAENZA RA
phone: + 39 - 546 62 07 31
fax: + 39 - 546 62 14 50

CO.M.EL Srl
VIA OBERDAN 2/D
41034 FINALE EMILIA MO
phone: + 39 - 535 76 00 77
fax: + 39 - 535 76 06 12

CO.MET. Spa
VIA MICHELINO 105
40127 BOLOGNA BO
phone: + 39 - 516 07 92 01
fax: + 39 - 516 33 02 55

ELETTROFORNITURE FORNACIARI Snc
STRADA STATALE 467 140 LOC. S. ANTONINO
42010 CASALGRANDE RE
phone: + 39 - 536 82 33 63
fax: + 39 - 536 82 43 04

ELETTROSERVICE Srl
VIA J.F.KENNEDY 37
42100 REGGIO EMILIA RE
phone: + 39 - 522 30 43 47
fax: + 39 - 522 30 87 53

CA.M.EL. S.R.L.
VIA S.ANNA 580/B
41100 MODENA
tel 059 - 311677
fax 059 - 312858
info@materialelettricom.it

G.F.Z. Srl
VIALE XXVIII SETTEMBRE 59
41049 SASSUOLO MO
phone: + 39 - 536 80 71 61
fax: + 39 - 536 80 26 38

P.B.E. COMMERCIALE Srl
VIA ALDO MORO 35
41043 FORMIGINE MO
phone: + 39 - 59 57 04 60
fax: + 39 - 59 55 61 73

PAN ELETTRA Srl
VIA V.CAGNI 10
41037 MIRANDOLA MO
phone: + 39 - 5 352 63 60
fax: + 39 - 53 52 45 08

REXEL ITALIA Spa
VIA BUCCARI 4
48100 RAVENNA RA
phone: + 39 - 544 45 10 81
fax: + 39 - 544 45 61 68

REXEL ITALIA Spa
VIA B.FRANKLIN 31
43100 PARMA PR
phone: + 39 - 05 21 60 65 11
fax: + 39 - 05 21 60 65 15

S.A.I. ELECTRIC Srl
VIA DINO FERRARI 46
41053 MARANELLO MO
phone: + 39 - 536 94 14 15
fax: + 39 - 536 94 35 81

Toscana

ELFI Srl*
VIA PESCIATINA 354
55010 LUNATA CAPANNORI LU
phone: + 39 - 583 42 94 29
fax: + 39 - 583 42 93 52
elfi@itechsite.com
www.itechsite.com

M.E.F. Srl*
VIA PANCIATICHI 68
50127 FIRENZE FI
phone: + 39 - 554 36 21 10
fax: + 39 - 554 36 21 73
mefsr@meffsr.it
www.mefsr.it

A.POLVERINI E FIGLI Spa
VIA CALAMANDREI 65/67
52100 AREZZO AR
phone: + 39 - 575 37 04 52
fax: + 39 - 575 35 03 56
www.web.tin.it/polverinispa

ELECTRA COMMERCIALE Srl
VIA S. GIMIGNANO 85
53036 POGGIBONSI SI
phone: + 39 - 577 98 46 11
fax: + 39 - 577 93 59 58
info@electracommerciale.it
www.electracommerciale.it

ELETTROFORNITURE MARINI Spa
VIALE IPPOLITO NIEVO 29/33
57100 LIVORNO LI
phone: + 39 - 586 40 21 50
fax: + 39 - 586 40 20 68
IMEP Spa
VIA DEL LAZZERETTO 53/55
59100 PRATO PO
phone: + 39 - 57 45 33 41
fax: + 39 - 574 59 68 24

L'ELETRICA Srl
VIA CACIAGLI 1/3
50053 EMPOLI FI
phone: + 39 - 571 95 11
fax: + 39 - 571 95 12 06

PANDOLFI Spa
VIA ARETINA 161
50136 FIRENZE FI
phone: + 39 - 55 66 09 34
fax: + 39 - 55 67 83 02

TOTI LUCIANO Srl
VIA OBERDAN 13/47
59100 PRATO PO
phone: + 39 - 574 60 54 19
fax: + 39 - 574 60 54 14

Marche

ELETTROMATIC Srl*
VIA G.DIVITTORIO 28/A
60044 FABRIANO AN
phone: + 39 - 732 62 74 87
fax: + 39 - 732 62 67 27
eletromatic@fastnet.it

S.E.I. Sas*
VIA DIVISIONE ACQUI, 111
61100 PESARO PS
phone: + 39 - 721 28 91 03
fax: + 39 - 721 28 99 37
seipesar@inwind.it

TECNOFORNITURE Srl*
VIA PASUBIO 106 FRAZ. P.TO
D'ASCOLI
63039 S.BENEDETTO DEL TRONTO AP
phone: + 39 - 73 57 61 71
fax: + 39 - 735 65 52 66
tecnofor@insinet.it
www.tecnoforniture.it

FRATONI FORNITURE DI A.FRATONI
S.S. REGINA KM 3+100
62018 POTENZA PICENA MC
phone: + 39 - 733 88 41 31
fax: + 39 - 733 67 71 34

IME Srl
VIA BRODOLINI ZONA IND. ZIPA
60035 JESI AN
phone: + 39 - 731 20 57 22
fax: + 39 - 73 15 60 50

TARLAZZI Spa
VIA F.LLI KENNEDY 7/9
62010 SFORZACOSTA MC
phone: + 39 - 733 20 32 05
fax: + 39 - 733 20 33 04

Umbria

DIS.M.E.P. Srl*
VIA P. SORIANO 51/53
06100 S.ANDREA DELLE FRATTE PG
phone: + 39 - 755 28 90 47
fax: + 39 - 755 27 06 55
dismep@dismep.it
www.dismep.it

BARBACCIA MARIO Srl
VIA DEL MAGLIO 38
05100 TERNI TR
phone: + 39 - 744 30 02 91
fax: + 39 - 744 30 09 43

Lazio

FELMEC DI ANGELO TESTANI*
LOCALITA' PONTE DEL TREMIO
03012 ANAGNI FR
phone: + 39 - 775 76 79 95
fax: + 39 - 755 76 94 63
felmec@felmec.it
www.felmec.it

GIESSE ELETTRONICA Srl*
VIA DEI GRECI
04100 LATINA LT
phone: + 39 - 773 26 80 60
fax: + 39 - 773 26 80 10
giessesrl@tin.it
www.giesseelet@componenti-elettron-
ici.com

MAJORANO LAZIO Srl*
SS CASILINA Km 76,800
03013 FERENTINO FR
phone: + 39 - 775 24 10 70
fax: + 39 - 775 24 10 60
piero.villani@frosinone.majorano.it
www.majorano.it

C.T.A Srl
VIA DELLA GENETICA 12
02010 VAZIA RIETI RI
phone: + 39 - 746 22 10 06
fax: + 39 - 746 49 51 04

GARGANO & MILIONI E C. Srl
VIA CHIUSA NOVA
03049 S.ELIA FIUMERAPIDO FR
phone: + 39 - 776 35 02 65
fax: + 39 - 776 42 58 84

ONORATI ELETTROFORNITURE Srl
VIA NASCOSA 107
04100 LATINA LT
phone: + 39 - 773 60 10 56
fax: + 39 - 773 60 10 39

R.E.R. RADIO ELETTRICA ROMANA Srl
VIA IDROVORE DELLA MAGLIANA 75/A
00148 ROMA RM
phone: + 39 - 66 53 37 41
fax: + 39 - 66 53 51 28
reinfo@grupporer.com

Abruzzi

C.E.I.T. Srl*
VIA CUSTOZA 26C-ZONA INDUSTRI-
ALE
66013 CHIETI SCALO CH
phone: + 39 -0871564947
fax: + 39 - 0871565034
ceitsrl@tin.it
www.ceit.it

ELETTRIMPIANTI SYSTEMS Srl
ZONA IND.LE VIA MAMMARELLA
66013 CHIETI SCALO CH
phone: + 39 - 87 15 87 71
fax: + 39 - 87 16 18 57

Molise

ACMEI SUD Spa*
VIA PISA 16
74100 TARANTO TA
phone: + 39 - 997 79 74 90
fax: + 39 - 997 79 74 95
acmei@acmei.it
www.acmei.it

ACMEI SUD Spa*
VIA BARI KM 1,00
71100 FOGGIA FG
phone: + 39 - 881 33 16 11
fax: + 39 - 881 33 16 29
acmei@acmei.it
www.acmei.it

ACMEI SUD Spa*
VIA ACHILLE SALVUCCI 9/E
70056 MOLFETTA BA
phone: + 39 - 803 38 78 60
fax: + 39 - 803 38 78 61
acmei@acmei.it
www.acmei.it

ACMEI SUD Spa*
S.S. 16 KM 810,200
70019 TRIGGIANO BA
phone: + 39 - 805 49 53 00
fax: + 39 - 805 49 53 24
acmei@acmei.it
www.acmei.it

PUGLIELETRICA Srl
VIA DELLE VIOLETTE C.DA LOCHIANO
Z.I.LE
70026 MODUGNO BA
phone: + 39 - 805 36 19 11
fax: + 39 - 805 36 19 45

SONEPAR PUGLIA Spa
ZONA P.I.P.LOTTO 9
73042 CASARANO LE
phone: + 39 - 833 33 27 54
fax: + 39 - 833 51 29 15

SONEPAR PUGLIA Spa
STR ROV. ANDRIA/TRANI KM 1,500
70031 ANDRIA BA
phone: + 39 - 883 59 29 34
fax: + 39 - 883 55 31

SONEPAR PUGLIA Spa
VIA BITRITTO KM. 7+800 Cda La
Marchesa 4
70026 MODUGNO BA
phone: + 39 - 805 06 10 99
fax: + 39 - 805 06 14 30

SONEPAR PUGLIA Spa
VIA ACCOLTI GIL, 22 Z.I.
70100 BARI BA
phone: + 39 - 805 31 30 30
fax: + 39 - 805 31 30 22

Campania

MAJORANO Spa*
VIA ARGINE 508
80147 NAPOLI NA
phone: + 39 - 815 91 41 11
fax: + 39 - 815 91 42 29
info@majorano.it
www.majorano.it

CO.M.EL. Srl
VIA S. LEONARDO 143
84131 SALERNO SA
phone: + 39 - 89 33 25 73
fax: + 39 - 89 71 00 00

MEGAWATT Srl
VIA PADULA 63/69
80026 CASORIA NA
phone: + 39 - 817 58 30 42
fax: + 39 - 817 57 27 79

VINCENZO CANGIANO Spa
VIA NAZ. DELLE PUGLIE 178/B
80026 CASORIA NA
phone: + 39 - 815 50 31 11
fax: + 39 - 815 50 31 95

Puglia

ACMEI SUD Spa*
VIA PISA 16
74100 TARANTO TA
phone: + 39 - 997 79 74 90
fax: + 39 - 997 79 74 95
acmei@acmei.it
www.acmei.it

ACMEI SUD Spa*
VIA BARI KM 1,00
71100 FOGGIA FG
phone: + 39 - 881 33 16 11
fax: + 39 - 881 33 16 29
acmei@acmei.it
www.acmei.it

ACMEI SUD Spa*
VIA ACHILLE SALVUCCI 9/E
70056 MOLFETTA BA
phone: + 39 - 803 38 78 60
fax: + 39 - 803 38 78 61
acmei@acmei.it
www.acmei.it

ACMEI SUD Spa*
S.S. 16 KM 810,200
70019 TRIGGIANO BA
phone: + 39 -0805495300
fax: + 39 - 0805495324
acmei@acmei.it
www.acmei.it

PUGLIELETRICA Srl
VIA DELLE VIOLETTE C.DA LOCHIANO
Z.I.LE
70026 MODUGNO BA
phone: + 39 - 805 36 19 11
fax: + 39 - 805 36 19 45

SONEPAR PUGLIA Spa
ZONA P.I.P.LOTTO 9
73042 CASARANO LE
phone: + 39 - 833 33 27 54
fax: + 39 - 833 51 29 15

SONEPAR PUGLIA Spa
STR ROV. ANDRIA/TRANI KM 1,500
70031 ANDRIA BA
phone: + 39 - 883 59 29 34
fax: + 39 - 883 55 31

SONEPAR PUGLIA Spa
VIA BITRITTO KM. 7+800 Cda La
Marchesa 4
70026 MODUGNO BA
phone: + 39 - 805 06 10 99
fax: + 39 - 805 06 14 30

SONEPAR PUGLIA Spa
VIA ACCOLTI GIL, 22 Z.I.
70100 BARI BA
phone: + 39 - 805 31 30 30
fax: + 39 - 805 31 30 22

Calabria

ACMEI SUD Spa*
VIA BARI KM 1,00
71100 FOGGIA FG
phone: + 39 - 881 33 16 11
fax: + 39 - 881 33 16 29
acmei@acmei.it
www.acmei.it

ACMEI SUD Spa*
VIA ACHILLE SALVUCCI 9/E
70056 MOLFETTA BA
phone: + 39 - 803 38 78 60
fax: + 39 - 803 38 78 61
acmei@acmei.itwww.acmei.it

ACMEI SUD Spa*
S.S. 16 KM 810,200
70019 TRIGGIANO BA
phone: + 39 - 805 49 53 00
fax: + 39 - 805 49 53 24
acmei@acmei.it
www.acmei.it

ACMEI SUD Spa
VIA PISA 16
74100 TARANTO TA
phone: + 39 - 997 79 74 90
fax: + 39 - 997 79 74 95
acmei@acmei.it
www.acmei.it

PUGLIELETRICA Srl
VIA DELLE VIOLETTE C.DA LOCHIANO
Z.I.LE
70026 MODUGNO BA
phone: + 39 - 805 36 19 11
fax: + 39 - 805 36 19 45

SONEPAR PUGLIA Spa
ZONA P.I.P.LOTTO 9
73042 CASARANO LE
phone: + 39 - 833 33 27 54
fax: + 39 - 833 51 29 15

SONEPAR PUGLIA Spa
STR ROV. ANDRIA/TRANI KM 1,500
70031 ANDRIA BA
phone: + 39 - 883 59 29 34
fax: + 39 - 883 55 31

SONEPAR PUGLIA Spa
VIA BITRITTO KM. 7+800 Cda La
Marchesa 4
70026 MODUGNO BA
phone: + 39 - 805 06 10 99
fax: + 39 - 805 06 14 30

SONEPAR PUGLIA Spa
VIA ACCOLTI GIL, 22 Z.I.
70100 BARI BA
phone: + 39 - 805 31 30 30
fax: + 39 - 805 31 30 22

Sicilia

WELLER ITALIA Srl
VIA SILVIO PELLICO 5
95123 CATANIA CT
phone: + 39 - 95 35 18 55
fax: + 39 - 95 35 66 02

Sardegna

CAREDDU RAIMONDO
VIA MONASTIR, 110
09100 CAGLIARI CA
phone: + 39 - 70 28 81 08
fax: + 39 - 70 27 12 54

SONEPAR SARDEGNA Spa
VIALE MARCONI 165
09100 CAGLIARI CA
phone: + 39 - 70 48 51 51
fax: + 39 - 70 40 00 59

* Note: Favourites Distributors

Netherlands

Sales office Hoofddorp:

OMRON ELECTRONICS B.V.
Wegalaan 61
2132 JD Hoofddorp
P.O. Box 582
2130 AN Hoofddorp
phone: + 31 - 23 568 11 00
fax: + 31 - 23 568 11 88
omron.nl@eu.omron.com
www.omron.nl

Distributors in the Netherlands:

GRONINGEN

Rexel Nederland
Osloweg 57
9723 BH GRONINGEN
phone: + 31 - 50 318 43 60
fax: + 31 - 50 313 83 78
www.rexel.nl

Solar Elektro B.V.
Osloweg 95
9723 BK GRONINGEN
phone: + 31 - 50 317 12 90
fax: + 31 - 50 312 03 31
www.solarelektro.nl

Elektrotechnische Groothandel Bernard BV
Koldingweg 9
9723 HL GRONINGEN
phone: +31- 50 544 51 51
fax: + 31 - 50 541 46 96
www.bernard.nl

Technische Unie
Jeverweg 75
9723 JE GRONINGEN
phone: + 31 - 50 590 01 00
fax: + 31 - 50 312 76 12
www.technischeunie.com

Ehrbecker Schiefelbusch B.V.
Gotenburgweg 38
9723 TM GRONINGEN
phone: +31- 50 544 41 41
fax: + 31 - 50 541 11 43
www.ehrbecker-schiefelbusch.nl

FRIESLAND

Elektrotechnische Groothandel Bernard B.V.
Venus 31
8448 CE HEERENVEEN
phone: +31- 513 46 80 00
fax: + 31 - 513 46 80 01
www.bernard.nl

Solar Elektro B.V.
Jupiterweg 20
8938 AE LEEUWARDEN
phone: + 31 - 58 284 69 69
fax: + 31 - 58 288 65 74
www.solarelektro.nl

Technische Unie
Zuiderkruisweg 1
8938 AP LEEUWARDEN
phone: + 31 - 58 284 79 99
fax: + 31 - 58 288 23 92
www.technischeunie.com

Koopmans en Zwart Elektrotechniek B.V.
Zuiderkruisweg 3
8938 AP LEEUWARDEN
phone: + 31 - 58 288 70 75
fax: + 31 - 58 288 49 60
www.koopmansenzwart.nl

Solar Elektro B.V.
Eurolaan 5
8466 SM NIJEHASKE (HEERENVEEN)
phone: + 31 - 513 65 60 20
fax: + 31 - 513 65 32 98
www.solarelektro.nl

Conelgro B.V.
Lorentzstraat 21
8606 JP SNEEK
phone: +31 - 515 41 13 11
fax: +31 - 515 42 36 95
www.conelgro.nl

DRENTE

Solar Elektro B.V.
Wiltonstraat 11
9403 AV ASSEN
phone: + 31 - 592 34 38 41
fax: + 31 - 592 34 19 55
www.solarelektro.nl

Technische Unie
Bokslootweg 10-12
7821 AS EMMEN
phone: + 31 - 591 65 76 57
fax: + 31 - 591 64 29 42
www.technischeunie.com

Koopmans en Zwart Elektrotechniek B.V.
Hesselterlandweg 75
7942 HZ MEPPPEL
phone: + 31 - 522 27 01 21
fax: + 31 - 522 27 01 22
www.koopmansenzwart.nl

Rexel Nederland
Industrieweg 11
7944 HT MEPPPEL
phone: + 31 - 522 26 50 00
fax: + 31 - 522 25 97 44
www.rexel.nl

OVERIJSEL

Technische Unie
Twentepoort Oost 44
7609 RG ALMELO
phone: + 31 - 546 53 41 41
fax: + 31 - 546 53 41 82
www.technischeunie.com

Technische Unie
Hanzeweg 34
7418 AT DEVENTER
phone: + 31 - 570 66 16 16
fax: + 31 - 570 62 56 02
www.technischeunie.com

Solar Elektro B.V.
Twekkeler-Es 7
7547 ST ENSCHEDE
phone: + 31 - 53 484 66 66
fax: + 31 - 53 484 66 99
www.solarelektro.nl

Technische Unie
De Giem 35
7547 SW ENSCHEDE
phone: + 31 - 53 480 41 41
fax: + 31 - 53 432 55 88
www.technischeunie.com

Technische Unie
Loggerweg 5
8042 PG ZWOLLE
phone: + 31 - 38 425 84 25
fax: + 31 - 38 422 15 99
www.technischeunie.com

GELDERLAND

Ehrbecker Schiefelbusch B.V.
Blekersweg 15
7312 GK APELDOORN
phone: + 31 - 55 357 83 83
fax: + 31 - 55 355 35 30
www.ehrbecker-schiefelbusch.nl

Solar Elektro B.V.
Vissenstraat 32
7324 AL APELDOORN
phone: + 31 - 55 368 06 50
fax: + 31 - 55 366 57 62
www.solarelektro.nl

Technische Unie
Vlamoven 33
6826 TM ARNHEM
phone: + 31 - 26 365 04 65
fax: + 31 - 26 365 04 82
www.technischeunie.com

Ehrbecker Schiefelbusch B.V.
Leemansweg 26
6827 BX ARNHEM
phone: +31 - 26 384 46 10
fax: +31 - 364 12 18
www.ehrbecker-schiefelbusch.nl

Rexel Nederland
Johannes Huddeweg 7
6827 CA ARNHEM
phone: + 31 - 26 362 92 04
fax: + 31 - 26 363 62 26
www.rexel.nl

Elektrotechnische Groothandel Bernard BV
Doetinchemseweg 63
7007 CB DOETINCHEM
phone: + 31 - 314 36 56 00
fax: + 31 - 314 37 80 28
www.bernard.nl

Van Egmond Elektrogroothandel B.V.
Logistiekweg 34
7007 CJ DOETINCHEM
phone: + 31 - 314 37 53 00
fax: + 31 - 314 37 53 33
www.vanegmond.nl

Solar Elektro B.V.
Effect 5
6921 RG DUIVEN
phone: + 31 - 26 319 42 00
fax: + 31 - 26 365 23 95
www.solarelektro.nl

Technische Unie
Maxwellstraat 39
6716 BX EDE GLD
phone: + 31 - 318 66 47 64
fax: + 31 - 318 66 47 82
www.technischeunie.com

Rexel Nederland
Fahrenheitstraat 45-1
3846 CC HARDERWIJK
phone: + 31 - 341 48 02 46
fax: + 31 - 341 46 07 52
www.rexel.nl

Technische Unie
Mercuriusstraat 1
6541 BM NIJMEGEN
phone: + 31 - 24 372 55 66
fax: + 31 - 24 378 98 55
www.technischeunie.com

Elektrotechnische Groothandel Bernard BV
Dr. de Blecourtstraat 49
6541 DG NIJMEGEN
phone: + 31 - 24 373 47 67
fax: + 31 - 24 373 47 64
www.bernard.nl

UTRECHT

Solar Elektro B.V.
Vanadiumweg 25
3812 PX AMERSFOORT
phone: + 31 - 33 463 13 66
fax: +31 - 33 463 80 00
www.solarelektro.nl

Technische Unie
Cobolweg 5
3821 BJ AMERSFOORT
phone: + 31 - 33 453 52 51
fax: +31 - 33 455 07 32
www.technischeunie.com