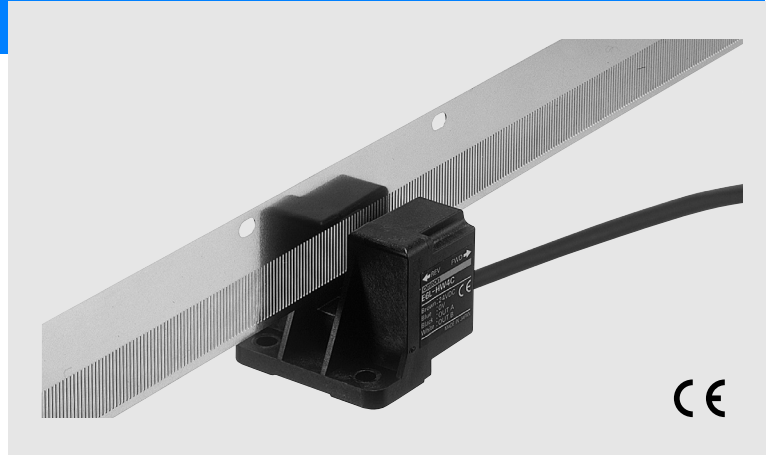


Echelle facile (codeur linéaire)

# E6L

## Idéal pour le convoyage.

- Robuste pour les variations d'échelle en raison de son système optique original (échelle de détection : 6 mm ( $\pm 3$  mm)).
- Système optique original économique.
- Adapté au positionnement pour les convoyeurs, résolution de 1 mm.
- Deux types de longueurs d'échelle de détection (280 et 475 mm) sont disponibles. Choisir l'échelle en fonction des besoins.
- L'extension de la portée de détection est possible avec plusieurs connexions d'échelle.



## Informations pour la commande

### Codeur linéaire

Tension d'alimentation	Résolution	Référence
24 V.c.c.	1 mm	<b>E6L-HW4C</b>

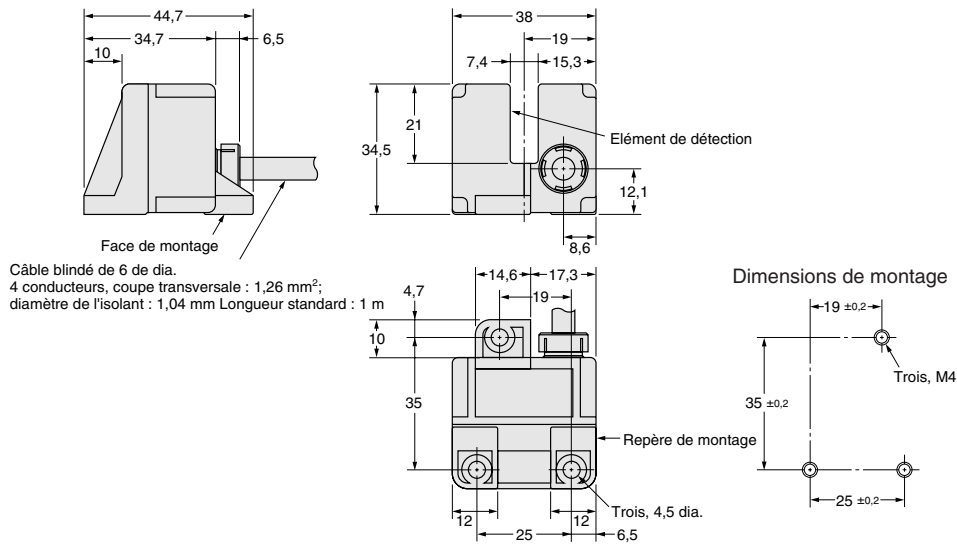
### Echelle de détection

Longueur globale	Emballage	Référence
280 mm	1	<b>E6L-S1M-1280</b>
	10	<b>E6L-S1M-10280</b>
475 mm	1	<b>E6L-S1M-1475</b>
	10	<b>E6L-S1M-10475</b>

## Dimensions (Unité : mm)

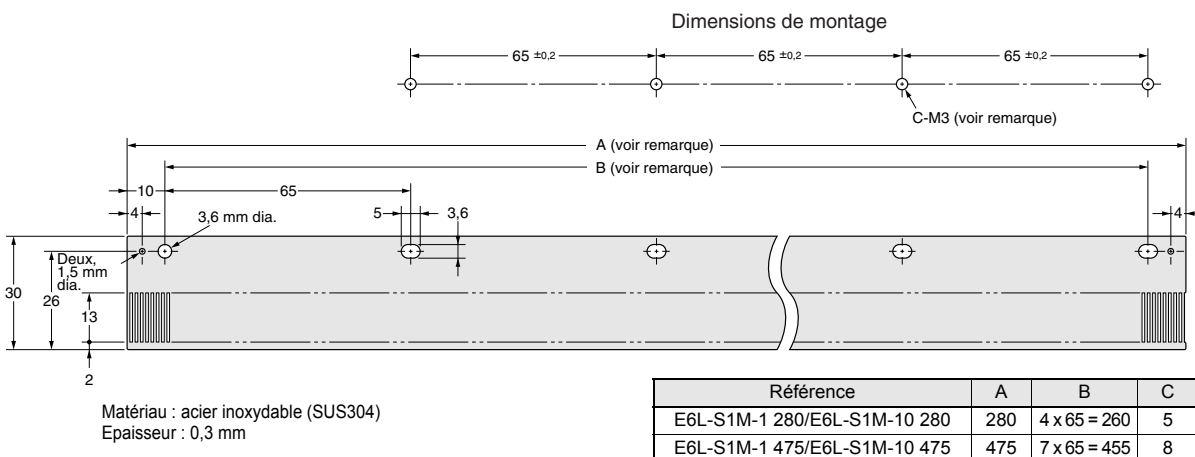
### Codeur linéaire

#### E6L-HW4C



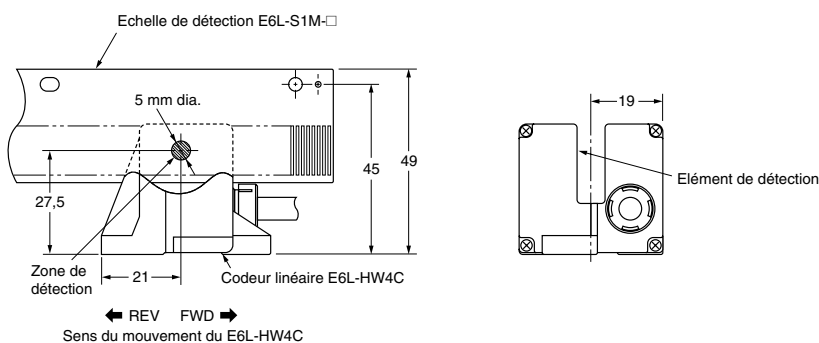
### Echelle de détection

- E6L-S1M-1280
- E6L-S1M-10280
- E6L-S1M-1475
- E6L-S1M-10475



### Dimensions d'installation

#### E6L-HW4C + E6L-S1M-□



Remarque : Si un côté du E6L-HW4C et le côté E6L-S1M ne sont pas utilisés à l'état mobile, « FWD » et « REV » du E6L-HW4C indiquent la direction dans laquelle le E6L-HW4C effectue un mouvement relatif au E6L-S1M. (en fonction de l'échelle)

TOUTES LES DIMENSIONS INDIQUEES SONT EN MILLIMETRES.

Pour convertir les millimètres en pouces, multipliez par 0,03937. Pour convertir les grammes en onces, multipliez par