

Codeur rotatif incrémental de 50 mm de diamètre extérieur (fin)

E6C2-C / E6C3-C

Robuste et simple

- Construction étanche aux gouttes et à l'huile, en conformité avec les normes IP64F.
- Arbre résistant à de fortes charges (80 N dans la direction radiale, 50 N dans la direction axiale).
- Protection contre les courts-circuits de sortie.
- Encombrement réduit et installation simplifiée grâce à la sortie câble à 45°.
- Résistance aux chocs renforcée par un disque métallique. E6C2-C : 600 impulsions / tour maxi. E6C3-C□H : 500 impulsions / tour maxi.



Informations pour la commande

Codeurs

| | Tension d'alimentation | Type de sortie | Résolution (impulsions / tour) | Référence |
|--|------------------------|---|---|--------------------|
| Modèles standard | 5 à 24 Vc.c. | Sortie NPN collecteur ouvert | 10, 20, 30, 40, 50, 60, 100, 200, 300, 360, 400, 500, 600 | E6C2-CWZ6C |
| | | | 720, 800, 1 000, 1 024, 1 200, 1 500, 1 800, 2 000 | |
| | 12 à 24 Vc.c. | Sortie PNP collecteur ouvert | 100, 200, 360, 500, 600 | E6C2-CWZ5B |
| | | | 1 000, 2 000 | |
| 5 à 12 Vc.c. | Sortie tension NPN | 10, 20, 30, 40, 50, 60, 100, 200, 300, 360, 400, 500, 600 | E6C2-CWZ3E | |
| | | 720, 800, 1 000, 1 024, 1 200, 1 500, 1 800, 2 000 | | |
| 5 Vc.c. | Sortie Driver de ligne | 10, 20, 30, 40, 50, 60, 100, 200, 300, 360, 400, 500, 600 | E6C2-CWZ1X | |
| | | 720, 800, 1 000, 1 024, 1 200, 1 500, 1 800, 2 000 | | |
| Modèle résistant Arbre 8 mm de dia. | 12 à 24 Vc.c. | Sortie complémentaire | 100, 200 | E6C3-CWZ5GH |
| | | | 300, 360, 500, 600, 720, 800, 1 000, 1 024, 1 200, 1 500, 1 800, 2 000, 2 048, 2 500, 3 600 | |
| | | | 100, 200 | |
| | 5 à 12 Vc.c. | Sortie tension NPN | 300, 360, 500, 600, 720, 800, 1 000, 1 024, 1 200, 1 500, 1 800, 2 000, 2 048, 2 500, 3 600 | E6C3-CWZ3EH |
| | | | 100, 200 | |
| | | | 300, 360, 500, 600, 720, 800, 1 000, 1 024, 1 200, 1 500, 1 800, 2 000, 2 048, 2 500, 3 600 | |
| 5 à 12 Vc.c. | Sortie Driver de ligne | 100, 200 | E6C3-CWZ3XH | |
| | | 300, 360, 500, 600, 720, 800, 1 000, 1 024, 1 200, 1 500, 1 800, 2 000, 2 048, 2 500, 3 600 | | |

Remarque : Pour passer une commande, ajouter la résolution (impulsions / tour, P / R) à la fin de la référence. Par exemple, E6C2-CWZ6C 100P / R.

Accessoires (à commander séparément)

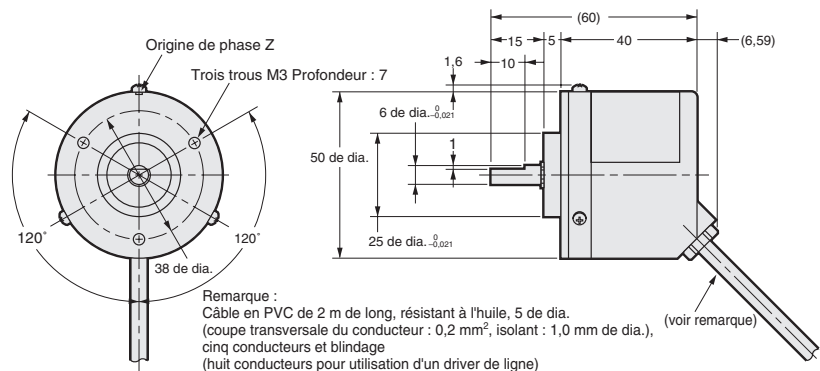
| | Référence | Codeurs rotatifs utilisables | Remarques |
|--------------------|------------------|------------------------------|--|
| Coupleur | E69-C06B | E6C2-CWZ□ | --- |
| | E69-C68B | E6C3-CWZ□ / □H | Diamètre des extrémités : 6 à 8 mm |
| | E69-C06M | E6C2-CWZ□ | Construction métallique |
| | E69-C08B | E6C3-CWZ□H | |
| Brides | E69-FCA | E6C2-CWZ□ | --- |
| | E69-FCA02 | | |
| | E69-FCA03 | E6C3-CWZ□H | |
| | E69-FCA04 | | |
| Etrier de fixation | E69-2 | --- | Fourni avec les brides E69-FCA02 et E69-FCA04. |

Dimensions (Unité : mm)

Codeurs

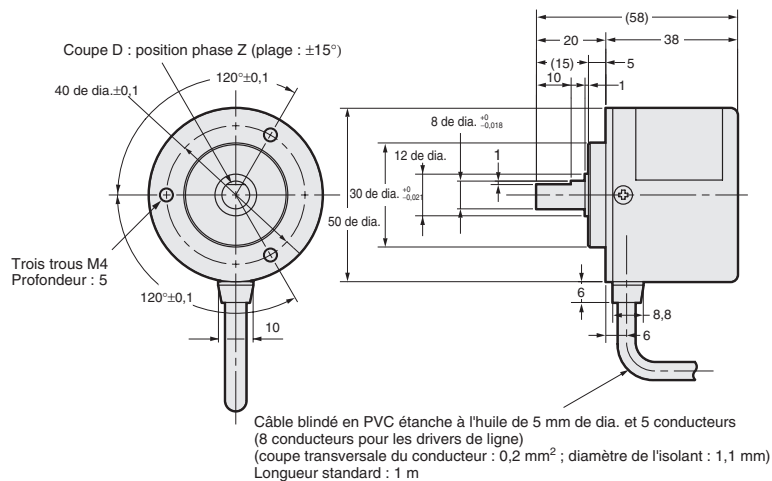
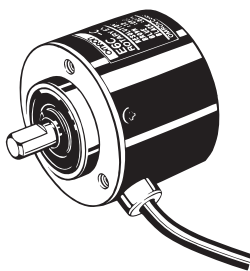
Standard

E6C2-CWZ□□



Modèle robuste à arbre
de 8 mm de dia.

E6C3-CWZ□□H



TOUTES LES DIMENSIONS INDIQUEES SONT EN MILLIMETRES.

Pour convertir les millimètres en pouces, multipliez par 0,03937. Pour convertir les grammes en onces, multipliez par 0,03527.