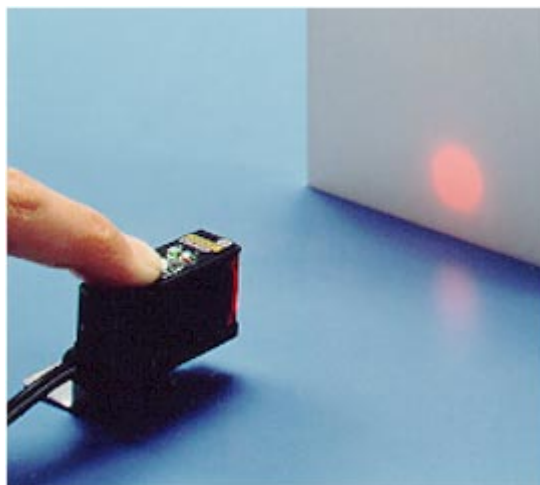


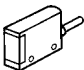
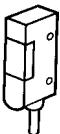
### Cellule révolutionnaire haute performance et haute qualité avec amplificateur incorporé

- Axe optique réglable en secondes angulaires (correspond à l'axe de montage)
- Spot très visible sur papier blanc (sauf le modèle à réflexion directe 70 cm)
- Potentiomètre de réglage de la sensibilité à deux tours avec échelle cohérente
- Détection stable à une distance de 0,2 à 70 cm (E3S-AD\_2).
- Lavable à l'eau (classe IP67, NEMA 4X)
- 60 modèles différents répondant à tous les besoins

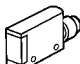
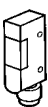


## Références

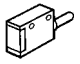

### ■ E3S-A Cellules pour usage général

Connexion	Présentation	Mode de détection	Distance de détection	Mode de fonctionnement	Fonctions sortie/tempo.	Modèle	
						Sortie NPN	Sortie PNP
Précâblé	Horizontale 	Barrage	7 m	LIGHT-ON DARK-ON  (sur sélection)	---	E3S-AT11▲	E3S-AT31▲
					Tempo. et auto-diagnostic	E3S-AT21	E3S-AT41
		Réflecteur	0,1 à 2 m  (MSR)		---	E3S-AR11▲	E3S-AR31▲
					Tempo. et auto-diagnostic	E3S-AR21	E3S-AR41
		Réflexion directe	20 cm  70 cm (source de lumière : infrarouge)		---	E3S-AD11▲	E3S-AD31▲
					Tempo. et auto-diagnostic	E3S-AD21	E3S-AD41
	Verticale 	Barrage	7 m	---	E3S-AT61▲	E3S-AT81▲	
				Tempo. et auto-diagnostic	E3S-AT71	E3S-AT91	
		Type avec réflecteur	0,1 à 2 m  (MSR)	---	E3S-AR61▲	E3S-AR81▲	
				Tempo. et auto-diagnostic	E3S-AR71	E3S-AR91	

▲ Produit classifié standard

Connexions	Présentation	Mode de détection	Distance de détection	Modes de fonctionnement	Fonctions sortie/tempo.	Modèle	
						Sortie NPN	Sortie PNP
Précâblé (suite)	Verticale (suite)	Réflexion	20 cm	LIGHT-ON  DARK-ON (sur sélection) (suite)	---	E3S-AD61 ▲	E3S-AD81 ▲
		directe	70 cm (source lumineuse : infrarouge)		Tempo. et auto-diagnostic	E3S-AD71	E3S-AD91
					---	E3S-AD62	E3S-AD82
		Tempo. et auto-diagnostic	E3S-AD72		E3S-AD92		
Connecteur	Horizontale 	Barrage	7 m	---	---	E3S-AT16▲	E3S-AT36▲
		Réflecteur	0,1 à 2 m (MSR)			E3S-AR16 ▲	E3S-AR36
		Réflexion	20 cm			E3S-AD16 ▲	E3S-AD36 ▲
		directe	70 cm (source lumineuse : infrarouge)			E3S-AD17 ▲	E3S-AD37 ▲
	Verticale 	Barrage	7 m			E3S-AT66▲	E3S-AT86▲
		Réflecteur	0,1 à 2 m (MSR)			E3S-AR66 ▲	E3S-AR86 ▲
		Réflexion	20 cm			E3S-AD66	E3S-AD86 ▲
		directe	70 cm (source lumineuse : infrarouge)			E3S-AD67 ▲	E3S-AD87 ▲

### ■ Cellules miniatures E3S-B

Connexions	Présentation	Mode de détection	Distance de détection	Modes de fonctionnement	Fonctions sortie/tempo.	Modèle	
						Sortie NPN	Sortie PNP
Précâblé	Horizontale 	Barrage	2 m	LIGHT-ON  DARK-ON (sur sélection)	---	E3S-BT11	E3S-BT31 ▲
		Réflecteur	0,1 à 1 m (MSR)			E3S-BR11	E3S-BR31
		Réflexion directe	20 cm			E3S-BD11 ▲	E3S-BD31 ▲
	Verticale 	Barrage	2 m			E3S-BT61 ▲	E3S-BT81 ▲
		Réflecteur	0,1 à 1 m (MSR)			E3S-BR61 ▲	E3S-BR81
		Réflexion directe	20 cm			E3S-BD61 ▲	E3S-BD81 ▲

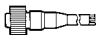
▲ Produit classifié standard

### ■ Accessoires (à commander séparément)

#### Cellules à usage général E3S-A

Nom	Modèle	Remarques
Diaphragme pour détection en barrage	E39-S46	2 mm, 1 mm et 0,5 mm par paire, un pour le récepteur et un pour l'émetteur
Etrier de montage pour la cellule verticale	E39-L59	Acheter deux étriers par modèle à détection en barrage
Filtre pour interférences mutuelles pour détection en barrage	E39-E6	4 filtres vendus ensemble pour deux modèles à détection en barrage (2 filtres pour émetteur et 2 pour récepteur)
Réflecteur d'axe optique pour détection en barrage	E39-R5	Un seul

## Connecteur

Présentation		Longueur du cordon	Modèle
Droite		2 m	Y92E-P1D3H2
		5 m	Y92E-P1D3H5

## Accessoires pour cellule miniature E3S-B

Nom	Modèle	Remarques
Diaphragme long pour détection en barrage	E39-S47	2 mm, 1 mm et 0,5 mm par paire, un pour le récepteur et un pour l'émetteur
Diaphragme rond pour détection en barrage	E39-S48	2 mm, 1 mm et 0,5 mm par paires, un pour le récepteur et un pour l'émetteur
Filtre pour interférences mutuelles pour détection en barrage	E39-E8	4 filtres vendus ensemble pour deux modèles à détection en barrage (2 filtres pour émetteur et 2 pour récepteur)

## Accessoires pour cellules E3S-A/E3S-B

Nom	Modèle	Remarques
Mini-réflecteur	E39-R4	Une pièce
Petit réflecteur	E39-R3	Une pièce
Bande pour réflecteur	E39-RSA, -RSB	Une pièce (type étanche)

## Caractéristiques techniques

Modèle	E3S-A		
	Sans fonctions d'auto-diagnostic		
Mode de détection	Barrage, réflecteur (MSR)	Réflexion directe : 20 cm	Réflexion directe: 70 cm
Sortie NPN	E3S-AT11, -AR11 E3S-AT16, -AR16 E3S-AT61, -AR61 E3S-AT66, -AR66	E3S-AD11 E3S-AD16 E3S-AD61 E3S-AD66	E3S-AD12 E3S-AD17 E3S-AD62 E3S-AD67
Sortie PNP	E3S-AT31, -AR31 E3S-AT36, -AR36 E3S-AT81, -AR81 E3S-AT86, -AR86	E3S-AD31 E3S-AD36 E3S-AD81 E3S-AD86	E3S-AD32 E3S-AD37 E3S-AD82 E3S-AD87
Longueur d'onde de la source de lumière LED	700 nm (rouge)		880 nm (infrarouge)
Réglage de la sensibilité	Potentiomètre deux tours (sans fin) avec voyant		
Fonctions d'auto-diagnostic	---		
Temporisation	---		
Fonction turbo	---		
Mode de connexion	Précâblé ; sur connecteur		
Poids	Type précâblé : 60 g ; type sur connecteur : 11 g		
Mode de fonctionnement	DARK-ON ou LIGHT-ON (sélection par bouton)		
Sortie	Sortie courant à collecteur ouvert (NPN ou PNP)		
Protection de circuit	Protection contre les courts-circuits de charge et les connexions inverses et prévention des interférences mutuelles (sauf pour les modèles à détection en barrage)		
Voyants	Voyant LIGHT (rouge) et STABILITY (vert) ; voyant d'émission (rouge) pour les émetteurs des modèles à détection en barrage		
Matériaux	Boîtier : terephthalate de polybutylène Lentille : polyallylate dénaturé Etrier de fixation : acier inoxydable		
Accessoires	Etrier de fixation, potentiomètre de réglage de la sensibilité, vis, capot du potentiomètre de sensibilité, plaque pour montage juxtaposé (pour cellules à connecteur uniquement) et réflecteur (E39-R1 : pour détection par réflecteur uniquement)		

Modèle	E3S-A			E3S-B
	Avec fonctions d'auto-diagnostic (tempo. et turbo)			Barrage,
Mode de détection	Barrage, réflecteur (MSR)	Réflexion directe : 20 cm	Réflexion directe : 70 cm	réflecteur (MSR), réflexion directe
Sortie NPN	E3S-AT21, E3S-AR21 E3S-AT71, E3S-AR71	E3S-AD21 E3S-AD71	E3S-AD22 E3S-AD72	E3S-BT11, -BR11 E3S-BD11, -BT61 E3S-BR61, -BD61
Sortie PNP	E3S-AT41, E3S-AR41 E3S-AT91, E3S-AR91	E3S-AD41 E3S-AD91	E3S-AD42 E3S-AD92	E3S-BT31, -BR31 E3S-BD31, -BT81 E3S-BR81, -BD81
Longueur d'onde de la source de lumière LED	700 nm (rouge)		880 nm (infrarouge)	700 nm (rouge)
Réglage de la sensibilité	Potentiomètre deux tours (sans fin) avec voyant			Potentiomètre un tour avec voyant
Fonctions d'auto-diagnostic	Sortie auto-diagnostic, entrée de diagnostic externe	Sortie auto-diagnostic		---
Temporisation	Potentiomètre variable de 0 à 100 ms en retard au repos			---
Fonction turbo	Oui (bouton turbo)	---		---
Mode de connexion	Précâblé			Câble
Poids	60 g			56 g
Mode de fonctionnement	DARK-ON ou LIGHT-ON (sélection par bouton)			DARK-ON ou LIGHT-ON (sélection par connexion)
Sortie	Sortie courant à collecteur ouvert (NPN ou PNP)			
Protection de circuit	Protection contre les courts-circuits de charge et les connexions inverses et prévention des interférences mutuelles (sauf pour les modèles à détection en barrage)			
Voyants	Voyant LIGHT (rouge) et STABILITY (vert) ; voyant d'émission (rouge) pour les émetteurs des modèles à détection en barrage			
Matériaux	Boîtier : terephthalate de polybutylène Lentille : polyallylate dénaturé Etrier de fixation : acier inoxydable			
Accessoires	Etrier de fixation, potentiomètre de réglage de la sensibilité, vis, capot du potentiomètre de sensibilité, plaque pour montage juxtaposé (pour cellules à connecteur uniquement) et réflecteur (E39-R1 : pour détection par réflecteur uniquement)			Etrier de fixation, potentiomètre de réglage de la sensibilité, vis, capot du potentiomètre de sensibilité, plaque pour montage juxtaposé et réflecteur (E39-R1 : pour détection par réflecteur uniquement)

## Cellules E3S-A pour usage général

Caractéristique		Barrage	Réflecteur (MSR)	Réflexion directe	
		E3S-AT11, 16, 21, 31, 36, 41, 61, 66, 71, 81, 86, 91	E3S-AR11, 16, 21, 31, 36, 41, 61, 66, 71, 81, 86, 91	E3S-AD11, 16, 21, 31, 36, 41, 61, 66, 71, 81, 86, 91	E3S-AD12, 17, 22, 32, 37, 42, 62, 67, 72, 82, 87, 92
<b>Tension d'alimentation</b>		10 à 30 Vc.c., taux d'ondulation : 10 % max.			
<b>Courant consommé</b>		40 mA max. (émetteur et récepteur) plus 15 mA env. avec la fonction turbo	30 mA max. plus 15 mA env. avec la fonction turbo	35 mA max.	
<b>Distance de détection nominale</b>	Papier blanc mat	0 à 7 m	0,1 à 2 m	0,1 à 20 cm	0 à 70 cm
	Papier noir mat	0 à 7 m	0,1 à 2 m	0,5 à 2,3 cm	0,15 à 33 cm
<b>Objet standard à détecter</b>		7 mm min.	30 mm min.	10 x 10 cm (papier blanc mat)	20 x 20 cm (papier blanc mat)
<b>Variations dans la distance de détection</b>		---			30 % / - 0 % max.
<b>Hystérésis</b>		---			10 % max. / 20 % max.
<b>Distance de détection avec les accessoires</b>		E39-E6: 2,4 m Diaphragme 2 mm : 2,5 m Diaphragme 1 mm : 1,1 m Diaphragme 0,5 mm : 0,5 m	E39-R3: 10 à 130 cm E39-R4: 7 à 60 cm E39-RSA: 10 à 60 cm E39-RSB: 10 à 30 cm	---	
<b>Objet min. à détecter</b>		Sans diaphragme : 2,1 mm Diaphragme 2 mm : 0,8 mm Diaphragme 1 mm : 0,4 mm Diaphragme 0,5 mm : 0,2 mm	E39-R1: Réflecteur : 10 mm E39-R3: 3 mm E39-R4: 1,1 mm	---	
<b>Différence entre l'axe optique et la direction de montage</b>		+ 2 % max. (vérifiée le long de la ligne prolongée dans la direction de montage)		+ 2 % max.	
<b>Temps de réponse</b>		0,5 ms max. pour enclenchement ou repos			
<b>Sortie de contrôle</b>		30 Vc.c., 100 mA max. (tension résiduelle : 1 V max.) ; collecteur ouvert (tension résiduelle : 0,4 V max. à 16 mA)			
<b>Sortie d'auto-diagnostic</b>		Cellules avec fonction d'auto-diagnostic seulement : 50 mA max., 30 Vc.c. (tension résiduelle : 1 V max.) ; collecteur ouvert (tension résiduelle : 0,4 V max., 16 mA)			
<b>Entrée de diagnostic externe</b>	<b>Tension d'entrée</b>	Emetteur OFF : NPN: court-circuit de OV ; 1,5 V max. (courant de court-circuit : 2 mA max.) PNP: court-circuit c.c. ou - 1,5 Vc.c. max. (courant de court-circuit : 2 mA max.)  Emetteur ON : NPN/PNP ouvert (tension d'entrée max. : 30 V avec courant de fuite de 2 mA)		---	
	<b>Temps de réponse</b>	0,5 ms max.			
<b>Eclairage ambiant</b>		Lampe incandescente : illumination sur spot optique : 5 000 lx max. Rayonnement solaire : illumination sur spot optique : 10 000 lx max.			
<b>Température ambiante</b>		En fonctionnement : - 25 à 55 °C (sans givrage) En stockage : - 40 à 70 °C (sans givrage)			
<b>Humidité ambiante</b>		En fonctionnement : 35 à 85 % En stockage : 35 à 95 %			
<b>Résistance d'isolement</b>		20 M $\Omega$ min. (à 500 Vc.c.)			
<b>Rigidité diélectrique</b>		1 000 Vc.a., 50/60 Hz pendant 1 mn			
<b>Résistance aux vibrations</b>		Destruction : 10 à 55 Hz, 1,5 mm en double amplitude (30 G) respectivement 2 h dans les 3 directions			

<b>Résistance aux chocs</b>	Destruction : 50 G env. respectivement 3 fois dans les 3 directions
<b>Classe de protection</b>	IEC : IP67 ; NEMA : 4X

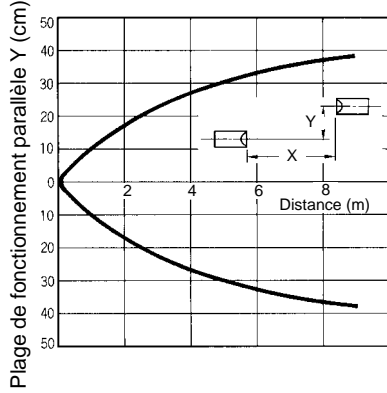
## Cellules E3S-B miniatures

Caractéristique		Barrage	Réflecteur (MSR)	Réflexion directe
		E3S-BT11, 31, 61, 81	E3S-BR11, 31, 61, 81	E3S-BD11, 31, 61, 81
<b>Tension d'alimentation</b>		12 à 24 Vc.c. + 10 % ; taux d'ondulation : 10 % max.		
<b>Courant consommé</b>		35 mA max. (émetteur et récepteur)	25 mA max.	
<b>Distance de détection nominale</b>	Papier blanc mat	0 à 2 m	0,1 à 1 m	0 à 20 cm
	Papier noir mat	0 à 2 m	0,1 à 1 m	0,2 à 6 m
<b>Objet standard à détecter</b>		5,5 mm min.	3 cm min.	10 x 10 cm
<b>Variations dans la distance de détection</b>		---		30 % / - 0 % max.
<b>Hystérésis</b>		---		20 % max.
<b>Distance de détection avec les accessoires</b>		E39-E8: 0,6 m Diaphragme 2 mm : 1 m Diaphragme 1 mm : 0,5 m Diaphragme 0,5 mm : 0,25 m Dia. diaphragme 2 mm : 0,6 m Dia. diaphragme 1 mm : 0,17 m Dia. diaphragme 0,5 mm : 0,04 m	E39-R3: 10 à 60 cm E39-R4: 7 à 35 cm E39-RSA: 10 à 20 cm E39-RSB: 10 à 30 cm	---
<b>Objet min. à détecter</b>		Sans diaphragme : 2 mm Diaphragme 2 mm : 0,8 mm Diaphragme 1 mm : 0,4 mm Diaphragme 0,5 mm : 0,25 mm Dia. diaphragme 1 mm : 0,7 mm Dia. diaphragme 2 mm : 0,4 mm Dia. diaphragme 0,5 mm : 0,2 mm	E39-R1: Réflecteur: 9 mm E39-R3: 2,5 mm E39-R4: 1,2 mm	---
<b>Différence entre l'axe optique et la direction de montage</b>		+ 2 % max. (vérifiée le long de la ligne prolongée dans la direction de montage)		+ 2 % max.
<b>Temps de réponse</b>		0,5 ms max. pour enclenchement ou repos		
<b>Sortie de contrôle</b>		26,4 Vc.c., 100 mA max. (tension résiduelle : 1 V max.) ; Collecteur ouvert (tension résiduelle : 0,4 V max. à 16 mA)		
<b>Eclairage ambiant</b>		Lampe incandescente : illumination sur spot optique : 5 000 lx max. Rayonnement solaire : illumination sur spot optique : 10 000 lx max.		
<b>Température ambiante</b>		En fonctionnement : - 25 à 55 °C (sans givrage) En stockage : - 40 à 70 °C (sans givrage)		
<b>Humidité ambiante</b>		En fonctionnement : 35 à 85 % En stockage : 35 à 95 %		
<b>Résistance d'isolement</b>		20 MΩ min. (à 500 Vc.c.)		
<b>Rigidité diélectrique</b>		1 000 Vc.a., 50/60 Hz pendant 1 mn		
<b>Résistance aux vibrations</b>		Destruction : 10 à 55 Hz, 1,5 mm en double amplitude (30 G) respectivement 2 h dans les 3 directions		
<b>Résistance aux chocs</b>		Destruction : 50 G env. respectivement 3 fois dans les 3 directions		
<b>Classe de protection</b>		IEC : IP67 ; NEMA : 4X		

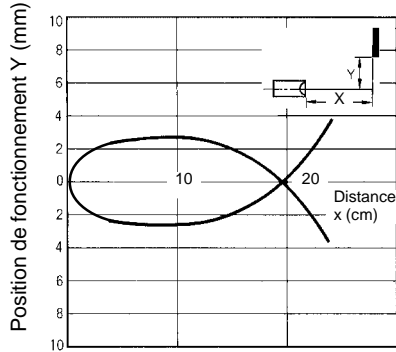
# Courbes de fonctionnement

## ■ Type E3S-A

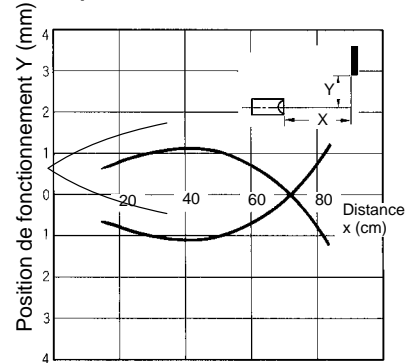
**Plage de fonctionnement parallèle (typique) E3S-AT\_1**



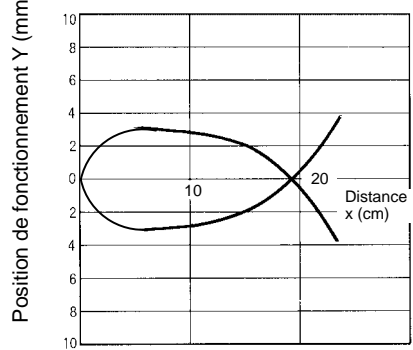
**Plage de fonctionnement (typique) E3S-AD\_1 (vers gauche et droite)**



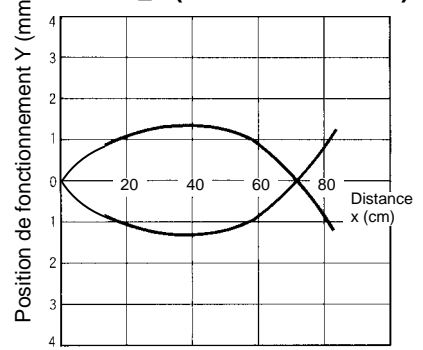
**E3S-AD\_2 (vers gauche et droite)**



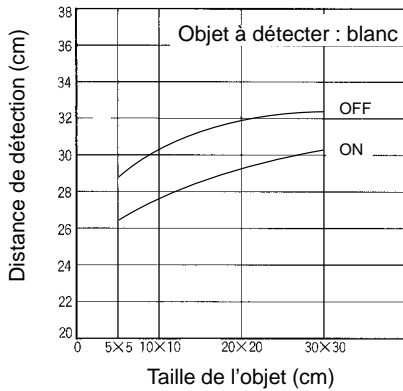
**E3S-AD\_1 (en haut et en bas)**



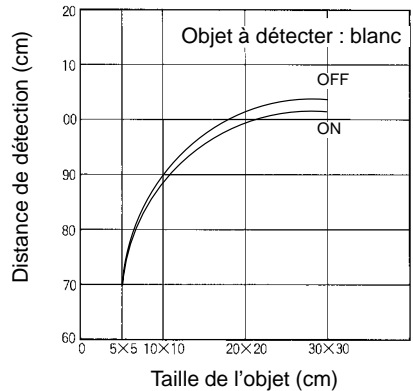
**E3S-AD\_2 (en haut et en bas)**



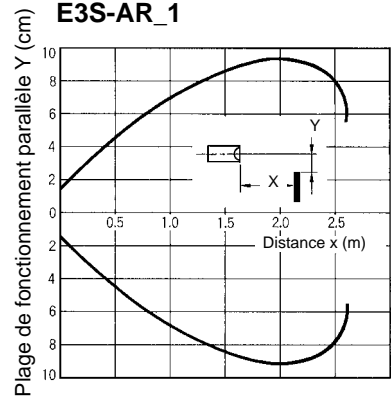
**Distance de détection en fonction de la taille de l'objet E3S-AD\_1**



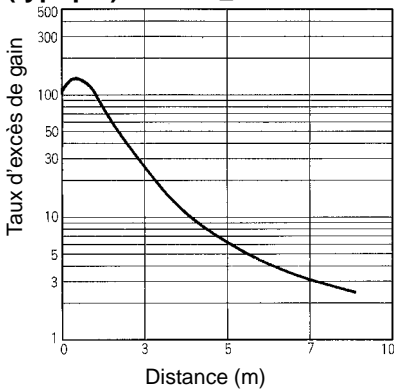
**E3S-AD\_2**



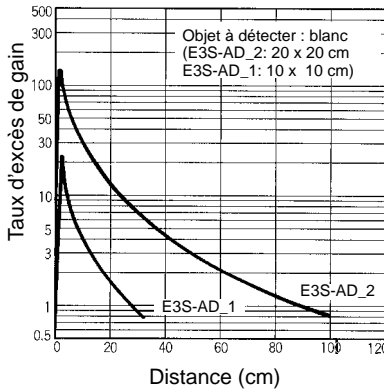
**Mouvement parallèle du réflecteur (typique) E3S-AR\_1**



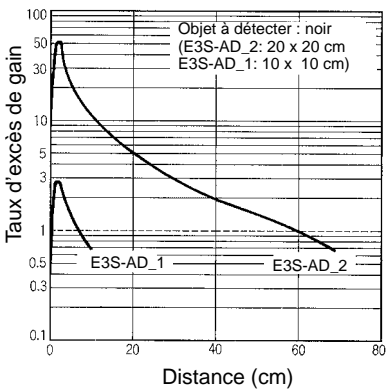
**Excès de gain en fonction de la distance sélectionnée (typique) E3S-AT\_1**



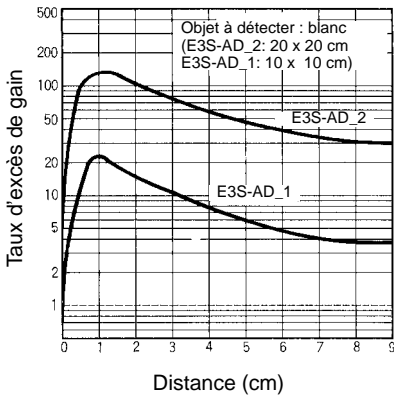
**E3S-AD\_1, -AD\_2 (détection de papier blanc)**



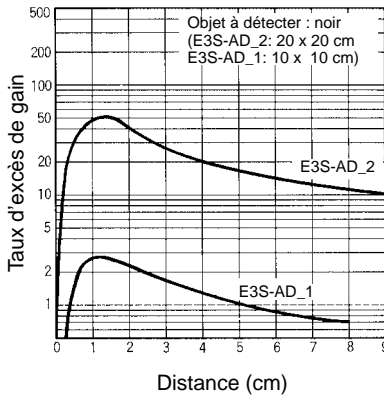
**E3S-AD\_1, -AD\_2 (détection de papier noir)**



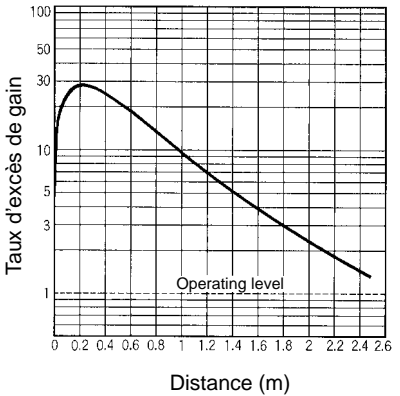
**E3S-AD\_1, -AD\_2 (papier blanc sur courte distance)**



**E3S-AD\_1, -AD\_2 (papier noir sur courte distance)**

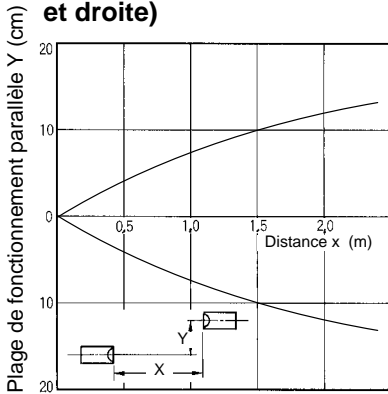


**E3S-AR\_1 (avec réflecteur : E39-R1)**

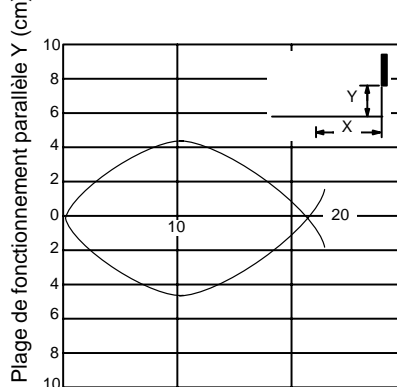


■ **Type E3S-B**

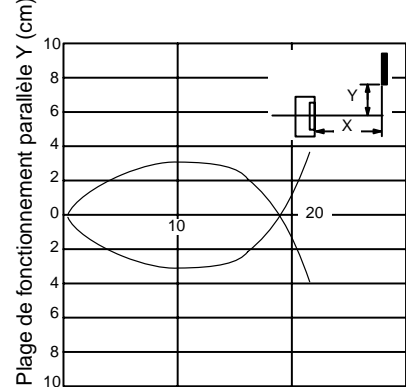
**Plage de fonctionnement parallèle (typique) E3S-BT\_1 (vers gauche et droite)**



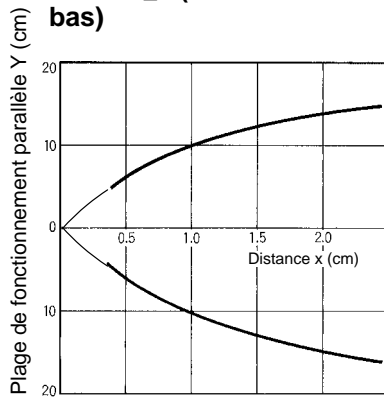
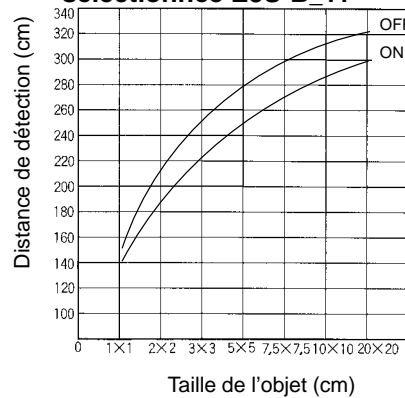
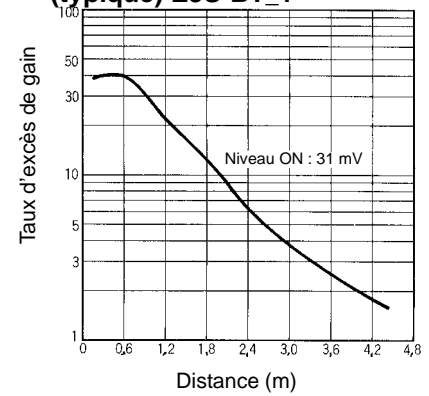
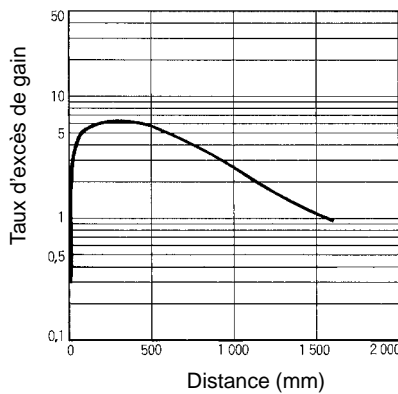
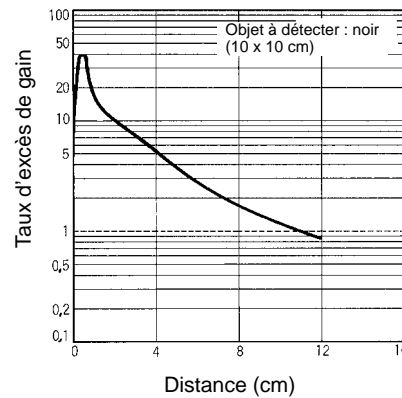
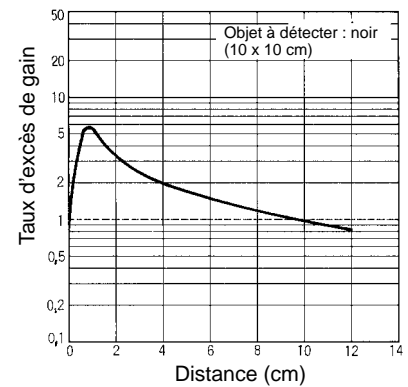
**E3S-BD\_1 (vers gauche et droite)**



**E3S-BD\_1 (en haut et en bas)**





**E3S-BT\_1 (en haut et en bas)****Distance de détection en fonction de la distance sélectionnée E3S-B\_11****Excès de gain en fonction de la distance sélectionnée (typique) E3S-BT\_1****E3S-BR\_1 (avec réflecteur)****E3S-BD\_1 (détection de papier blanc)****E3S-BD\_1 (détection de papier noir)**

## Fonctionnement

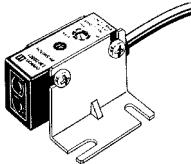
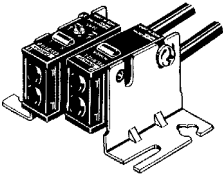
### ■ Remplacement de la E3H par la E3S-B

Tableau de conversion

Modèles

Modèles anciens	Nouveaux modèles
E3H-1C1, E3H-1C2	E3S-BT11
E3H-1C13, E3H-1C23	E3S-BT61
E3H-DS5C1, E3H-DS5C2	E3S-BD11
E3H-DS5C13, E3H-DS5C23	E3S-BD61

## Comparaison

Caractéristique		E3H	E3S-B
Présentation			
Distance de détection		Barrage : 1 m Réflexion directe : 5 cm	Barrage : 2 m Réflexion directe : 20 cm
Temps de réponse		Barrage : 4 ms Réflexion directe : 3 ms	Barrage : 0,5 ms Réflexion directe : 0,5 ms
Classe de protection		IP65	IP67
Sélection du mode de fonctionnement*		3 câbles exclusifs chacun pour les modes DARK-ON et LIGHT-ON (n <sup>os</sup> de pièces différents)	Par câbles communs (à reconnecter pour la sélection de mode ; 4 câbles)
LED pour émetteur		Infrarouge	Rouge
Voyant		Voyant LIGHT (rouge)	Voyant LIGHT (rouge) Voyant STABILITY (vert)
Montage		Trous M3	Trous M3
Pas de montage*		Barrage : 16 mm Réflecteur : 20 mm	16 mm pour les modèles à barrage et à réflecteur (identique à celui de la E3H avec étrier de fixation)
Dimensions*	Barrage	Horizontales : 12 x 15 x 29 mm Verticales : 12 x 12 x 25 mm	10 x 16 x 28 mm
	Réflecteur	Horizontales : 12 x 15 x 33 mm Verticales : 12 x 12 x 29 mm	
Différence dans la direction de l'axe optique		---	Coïncide avec l'étrier de fixation (accessoires) ; 1 mm env. sans l'étrier de fixation
Différence entre l'axe optique et la direction de montage		Non spécifiée	+ 2 % max.
Variations dans la distance de détection		Non spécifiée	Réflecteur : + 30 % / - 0 % max.
Etrier de fixation		Fer	Acier inoxydable

\*Attention aux caractéristiques portant un astérisque.

■ Circuits de sortie  
E3S-A

Type	Modèle	Bouton de mode	Transistor de sortie	Circuit de sortie
NPN	E3S-AT11 E3S-AT16 E3S-AT61 E3S-AT66 E3S-AR11 E3S-AR16 E3S-AR61 E3S-AR66 E3S-AD11 E3S-AD16 E3S-AD61 E3S-AD66 E3S-AD12 E3S-AD17 E3S-AD62 E3S-AD67	LIGHT-ON	ON à la réception de la lumière.	<p><b>Emetteur</b> E3X-AT11/AT16/AT61/AT66</p>
		DARK-ON	ON à la non-réception de la lumière.	<p><b>Emetteur avec connecteur</b>    <b>Réflecteur/récepteur</b></p> <p>Borne n° 2 ouverte</p>
	E3S-AT21 E3S-AT71 E3S-AD21 E3S-AD71 E3S-AD22 E3S-AD72	LIGHT-ON	ON à la réception de la lumière.	<p><b>Emetteur E3X-AT21/AT71</b></p>
		DARK-ON	ON à la non-réception de la lumière.	
	E3S-AR21 E3S-AR71	LIGHT-ON	ON à la réception de la lumière.	
		DARK-ON	ON à la non-réception de la lumière.	

Type	Modèle	Bouton de mode	Transistor de sortie	Circuit de sortie
PNP	E3S-AT31 E3S-AT36 E3S-AT81 E3S-AT86 E3S-AR31 E3S-AR36 E3S-AR81 E3S-AR86 E3S-AD31 E3S-AD36 E3S-AD81 E3S-AD86 E3S-AD32 E3S-AD37 E3S-AD82 E3S-AD87	LIGHT-ON	ON à la réception de la lumière.	<b>Emetteur E3X-AT31/AT36/AT81/AT86</b> 
		DARK-ON	ON à la non-réception de la lumière.	<b>Emetteur avec connecteur Réflecteur/récepteur</b> 
	E3S-AT41 E3S-AT91 E3S-AD41 E3S-AD91 E3S-AD42 E3S-AD92	LIGHT-ON	ON à la réception de la lumière.	<b>Emetteur E3X-AT41/AT91</b> 
		DARK-ON	ON à la non-réception de la lumière.	
	E3S-AR41 E3S-AR91	LIGHT-ON	ON à la réception de la lumière.	
		DARK-ON	ON à la non-réception de la lumière.	

## E3S-B


















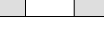














Type	Modèle	Mode de connexion	Transistor de sortie	Circuit de sortie
NPN	E3S-BT11 E3S-BT61 E3S-BR11 E3S-BR61 E3S-BD11 E3S-BD61	Court-circuitez les fils gris et rouge.	ON à la réception de la lumière.	<p><b>Emetteur E3S-BT11/BT61</b></p>
		Court-circuitez les fils gris et noir ou déconnectez le fil gris.	ON à la non-réception de la lumière.	
PNP	E3S-BT31 E3S-BT81 E3S-BR31 E3S-BR81 E3S-BD31 E3S-BR81	Court-circuitez les fils gris et rouge.	ON à la réception de la lumière.	<p><b>Emetteur E3S-BT31/BT81</b></p>
		Court-circuitez les fils gris et noir ou déconnectez le fil gris.	ON à la non-réception de la lumière.	

## ■ Diagrammes de fonctionnement

### E3S-A

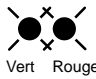
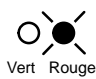



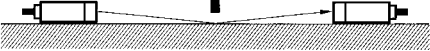
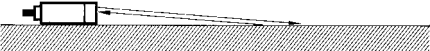
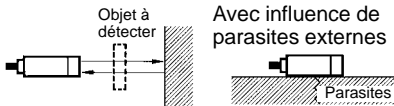

Type	Modèle	Bouton de sélection	Transistor de sortie	Diagramme de fonctionnement	
NPN	E3S-AT11 E3S-AT16 E3S-AT61 E3S-AT66 E3S-AR11 E3S-AR16 E3S-AR61 E3S-AR66	LIGHT-ON	ON à la réception de la lumière.	<p>Réception de lumière Non-réception de lumière</p> <p>Voyant LIGHT (rouge) ON OFF</p> <p>Transistor de sortie ON OFF</p> <p>Charge (relais) Travail Repos</p> <p>(entre rouge et blanc)</p>	
	E3S-AD11 E3S-AD16 E3S-AD61 E3S-AD66 E3S-AD12 E3S-AD17 E3S-AD62 E3S-AD67	DARK-ON	ON à la non-réception de la lumière.	<p>Réception de lumière Non-réception de lumière</p> <p>Voyant LIGHT (rouge) ON OFF</p> <p>Transistor de sortie ON OFF</p> <p>Charge (relais) Travail Repos</p> <p>(entre rouge et blanc)</p>	
	E3S-AT21 E3S-AT71 E3S-AD21 E3S-AD71 E3S-AD22 E3S-AD72 E3S-AR21 E3S-AR71	LIGHT-ON	ON à la réception de la lumière.	<p>Réception de lumière Non-réception de lumière</p> <p>Voyant LIGHT (rouge) ON OFF</p> <p>Transistor de sortie ON OFF</p> <p>Charge (relais) Travail Repos</p> <p>T : tempo. de retard au repos (0 à 100 ms)</p> <p>(entre rouge et blanc)</p>	
		DARK-ON	ON à la non-réception de la lumière.	<p>Réception de lumière Non-réception de lumière</p> <p>Voyant LIGHT (rouge) ON OFF</p> <p>Transistor de sortie ON OFF</p> <p>Charge (relais) Travail Repos</p> <p>T : tempo. de retard au repos (0 à 100 ms)</p> <p>(entre rouge et blanc)</p>	
	PNP	E3S-AT31 E3S-AT36 E3S-AT81 E3S-AT86 E3S-AR31 E3S-AR36 E3S-AR81 E3S-AR86	LIGHT-ON	ON à la réception de la lumière.	<p>Réception de lumière Non-réception de lumière</p> <p>Voyant LIGHT (rouge) ON OFF</p> <p>Transistor de sortie ON OFF</p> <p>Charge (relais) Travail Repos</p> <p>(entre noir et blanc)</p>
		E3S-AD31 E3S-AD36 E3S-AD81 E3S-AD86 E3S-AD32 E3S-AD37 E3S-AD82 E3S-AD87	DARK-ON	ON à la non-réception de la lumière.	<p>Réception de lumière Non-réception de lumière</p> <p>Voyant LIGHT (rouge) ON OFF</p> <p>Transistor de sortie ON OFF</p> <p>Charge (relais) Travail Repos</p> <p>(entre noir et blanc)</p>
		E3S-AT41 E3S-AT91 E3S-AD41 E3S-AD91 E3S-AD42 E3S-AD92 E3S-AR41 E3S-AR91	LIGHT-ON	ON à la réception de la lumière.	<p>Réception de lumière Non-réception de lumière</p> <p>Voyant LIGHT (rouge) ON OFF</p> <p>Transistor de sortie ON OFF</p> <p>Charge (relais) Travail Repos</p> <p>T : tempo. de retard au repos (0 à 100 ms)</p> <p>(entre noir et blanc)</p>
			DARK-ON	ON à la non-réception de la lumière.	<p>Réception de lumière Non-réception de lumière</p> <p>Voyant LIGHT (rouge) ON OFF</p> <p>Transistor de sortie ON OFF</p> <p>Charge (relais) Travail Repos</p> <p>T : tempo. de retard au repos (0 à 100 ms)</p> <p>(entre noir et blanc)</p>

## E3S-B

Type	Modèle	Mode de connexion	Transistor de sortie	Diagramme de fonctionnement
NPN	E3S-BT11 E3S-BT61 E3S-BR11 E3S-BR61 E3S-BD11 E3S-BD61	Court-circuitez les fils gris et rouge.	ON à la réception de la lumière.	Réception de lumière  Non-réception de lumière  Voyant LIGHT (rouge) ON  OFF  Transistor de sortie ON  OFF  Charge (relais) Travail  Repos  (entre rouge et blanc)
		Court-circuitez les fils gris et noir ou déconnectez le fil gris.	ON à la non-réception de la lumière.	Réception de lumière  Non-réception de lumière  Voyant LIGHT (rouge) ON  OFF  Transistor de sortie ON  OFF  Charge (relais) Travail  Repos  (entre rouge et blanc)
PNP	E3S-BT31 E3S-BT81 E3S-BR31 E3S-BR81 E3S-BD31 E3S-BD81	Court-circuitez les fils gris et rouge.	ON à la réception de la lumière.	Réception de lumière  Non-réception de lumière  Voyant LIGHT (rouge) ON  OFF  Transistor de sortie ON  OFF  Charge (relais) Travail  Repos  (entre rouge et blanc)
		Court-circuitez les fils gris et noir ou déconnectez le fil gris.	ON à la non-réception de la lumière.	Réception de lumière  Non-réception de lumière  Voyant LIGHT (rouge) ON  OFF  Transistor de sortie ON  OFF  Charge (relais) Travail  Repos  (entre rouge et blanc)

## ■ Fonction d'auto-diagnostic

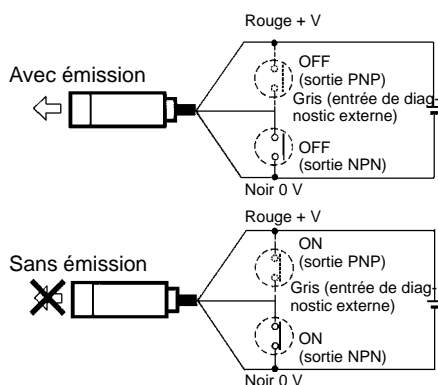
Grâce à cette fonction, la E3S-A/B vérifie les modifications de l'environnement (température ambiante en particulier) et effectue un auto-diagnostic de résistance à ces changements. Le résultat se lit sur les voyants ou par un signal de sortie.

Quantité de lumière incidente	Voyant de lumière incidente (rouge)	Voyant	Voyant vert	Fonction d'auto-diagnostic	Exemples d'auto-diagnostic
1,2 ou plus	Lumière incidente (voyant rouge ON)		Etat de fonctionnement stable avec lumière incidente : le fonctionnement doit être stable dans la plage de température nominale, le voyant vert étant ON.	---	---
1,0 à 1,2			Etat de fonctionnement conditionnel avec lumière incidente : le fonctionnement doit être stable si la fluctuation de température est de + 10 % par rapport à la température initiale.	La sortie alarme d'auto-diagnostic prévient l'utilisateur de l'état si il persiste pendant 0,3 s.	<p>Axe optique dévié par vibration</p>  <p>Lumière moins forte à cause de poussières</p> 
0,8 à 1,0	Lumière non incidente (voyant rouge OFF)				<p>Fuite de lumière (cellule de type barrage et réflecteur)</p>  <p>Objet à détecter</p> <p>Lumière reflétée du sol ou de l'arrière-plan (cellule de type réflecteur)</p>  <p>Objet à détecter</p> <p>Avec influence de parasites externes</p>  <p>Parasites</p>
0,8 maximum			Etat de fonctionnement stable sans lumière incidente : le fonctionnement doit être stable dans la plage de température nominale, le voyant vert étant ON.	---	---

## ■ Fonction d'entrée de diagnostic externe

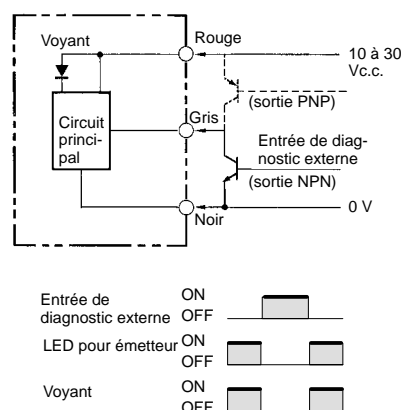
Pour arrêter l'émission, court-circuitez les fils gris et noir de l'émetteur de la E3S-AT\_ ou de la E3S-AR\_ avec la sortie NPN. Pour la E3S-AR\_ à sortie PNP, court-circuitez les fils gris et rouge.





Grâce à cette fonction, l'état de fonctionnement peut être vérifié avant le début du fonctionnement.

#### Cellule à réflecteur



La cellule est normale si la sortie de contrôle varie lorsque l'entrée d'auto-diagnostic externe passe de ON à OFF. La cellule n'est pas normale si la sortie de contrôle ne varie pas lorsque l'entrée d'auto-diagnostic externe passe à ON ou OFF.

**Rem. :** avant d'utiliser la fonction d'entrée d'auto-diagnostic externe, veillez à ce que le faisceau de lumière incidente vers la cellule ne soit pas obstrué par un objet quelconque.

## ■ Temporisation et bouton turbo (cellules avec fonction de sortie d'auto-diagnostic)

Les cellules E3S-A équipées d'une caractéristique d'auto-diagnostic possèdent une temporisation de retard au repos pouvant être réglée dans une gamme située entre 0 et 100 ms.

L'émetteur de la cellule barrage avec auto-diagnostic possède un bouton turbo. Lorsqu'il est à ON, l'intensité de la source de lumière de la LED rouge peut être augmentée pour que le spot soit plus lumineux. Le bouton de réglage du retard au repos des cellules à réflecteur et à réflexion directe de 20 cm est utilisé comme turbo. Lorsqu'on appuie sur ce bouton, il augmente automatiquement la puissance de la source de lumière et rend le spot plus lumineux.

Attention à ne pas appuyer sur ce bouton en le tournant.

## ■ Réglage de la sensibilité (type à réflecteur)

	Position A	Position B	Réglage
<b>Conditions de détection</b>	Cellule photoélectrique 	Cellule photoélectrique 	---
<b>Bouton de réglage de la sensibilité</b>			
<b>Voyants</b>	OFF STABILITY (vert) ON LIGHT (rouge)	OFF STABILITY (vert) OFF LIGHT (rouge)	OFF STABILITY (vert) ON LIGHT (rouge)
<b>Procédure</b>	Placez un objet à détecter à la distance de détection, placez le bouton au minimum et augmentez progressivement la sensibilité en tournant dans le sens horaire jusqu'à ce que le voyant de lumière incidente (LED rouge) soit à ON. La position A est l'endroit où le voyant est passé à ON. Considérez la position max. comme position A si le voyant n'est pas passé à ON en sensibilité max.	Otez l'objet à détecter et diminuez progressivement la sensibilité en tournant le bouton en sens anti-horaire à partir du max. jusqu'à ce que le voyant de lumière incidente (LED rouge) soit à OFF. La position B est l'endroit où le voyant est passé à OFF. Considérez la position min. comme position B si le voyant n'est pas passé à ON en sensibilité min.	Placez le voyant de sensibilité entre les positions A et B (dans certains cas, A et B sont à l'inverse du schéma ci-dessus). La cellule fonctionnera normalement si le voyant STABILITY (vert) reste allumé avec et sans objet à détecter. S'il n'est pas allumé, le fonctionnement stable n'est pas garanti et il faut donc appliquer un autre mode de détection.

A la différence des cellules photoélectriques ordinaires, les E3S subissent des variations de sensibilité minimales. Cela signifie que la sensibilité ne peut être ajustée que sur une seule cellule et que les boutons de réglage des autres cellules seront placés sur la même position. Il n'est pas nécessaire d'effectuer un réglage de sensibilité individuel sur chaque cellule.

## ■ Fonction turbo (bouton turbo)

Lorsque la fonction turbo est sur ON, le spot lumineux est visible même à 20 cm de distance, ce qui rend aisés la vérification de la position de détection et l'angle de l'axe optique.

1. Après utilisation de la fonction turbo, réglez à nouveau le temps de retard au repos sélectionné auparavant car il risque d'avoir été modifié au moment où vous avez appuyé sur le

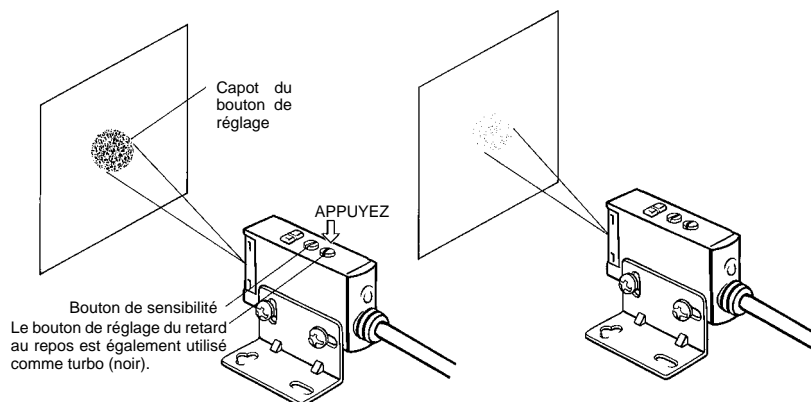
bouton (c'est le même pour la fonction turbo et la temporisation).

2. Appuyez sur le bouton de temporisation pour placer la fonction turbo sur ON avec une force maximum de 1 kg et pendant 3 mn max. Toutefois, la cellule ne subira pas de dysfonctionnement si l'on appuie pendant plus de 3 mn.

### Turbo sur ON

La fonction turbo est effective lorsque l'on appuie sur le bouton et automatiquement remise à zéro lorsque le bouton est relâché.

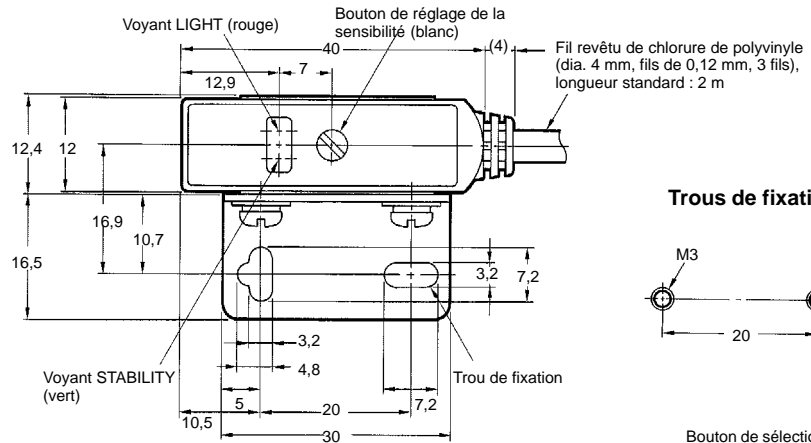
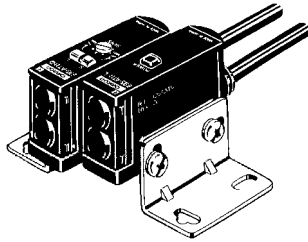
### Fonctionnement normal



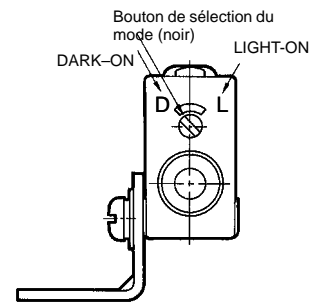
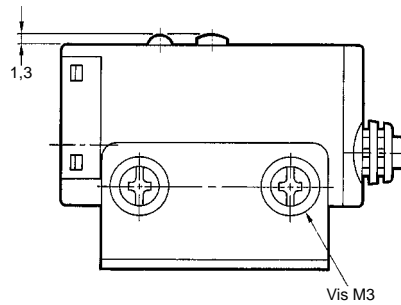
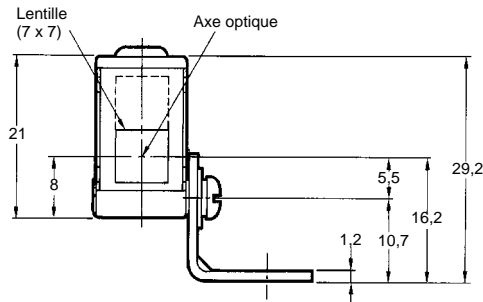
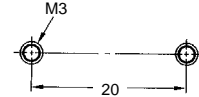
# Dimensions (mm)

## ■ Cellules E3S-A précâblées

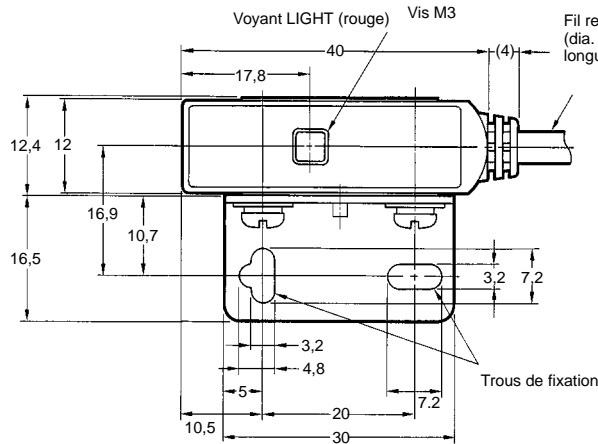
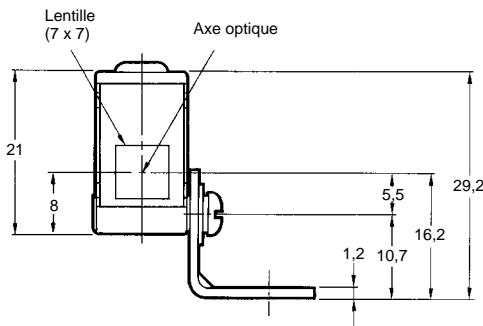
### E3S-AT11, E3S-AT31 (récepteur)



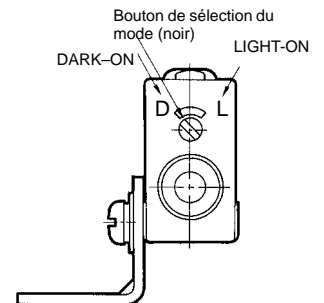
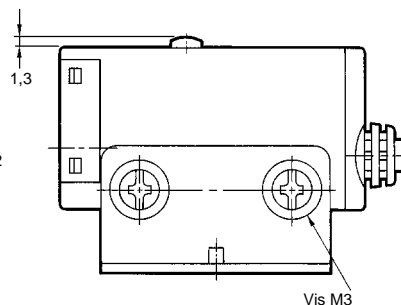
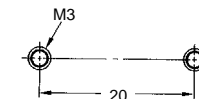
Trous de fixation



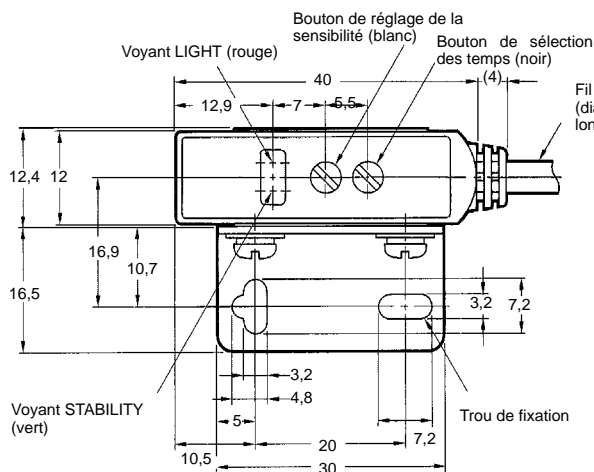
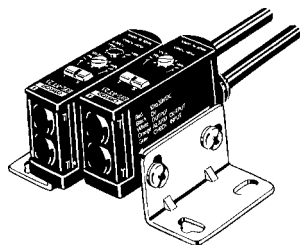
### E3S-AT11, E3S-AT31 (émetteur)



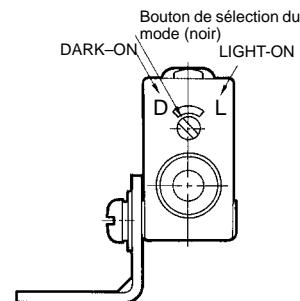
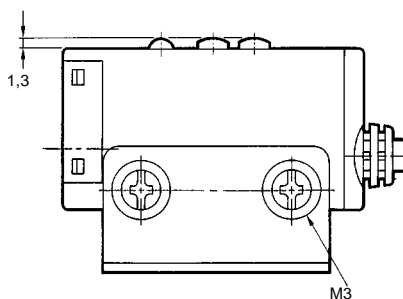
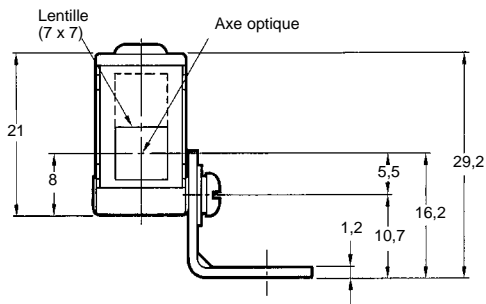
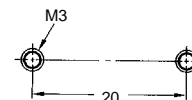
Trous de fixation



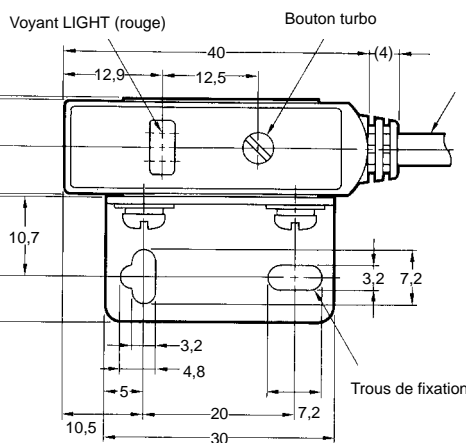
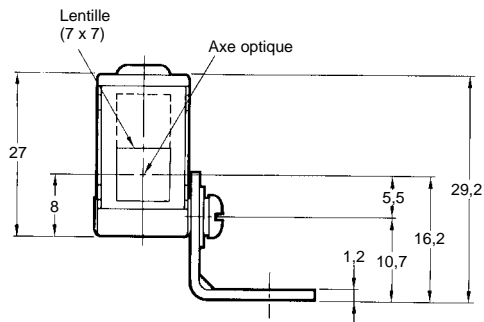
**E3S-AT21, E3S-AT41**  
(récepteur)



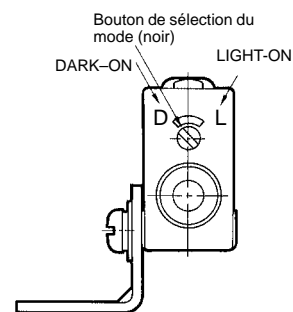
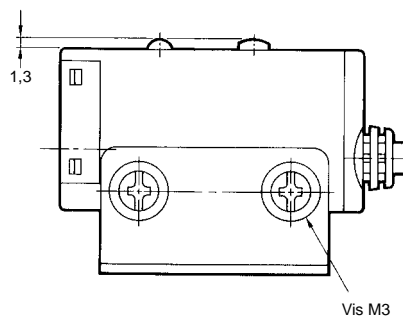
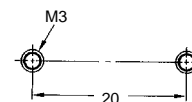
**Trous de fixation**



**E3S-AT21, E3S-AT41**  
(émetteur)

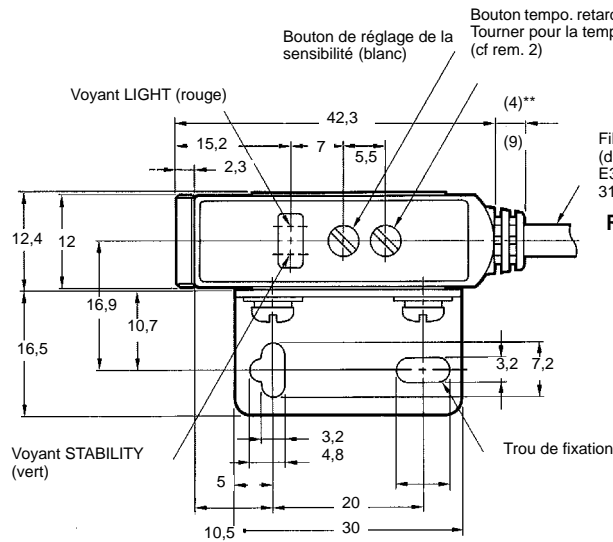
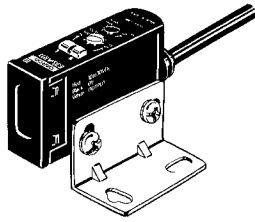


**Trous de fixation**



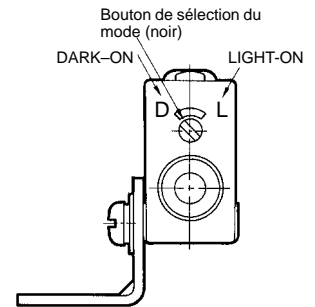
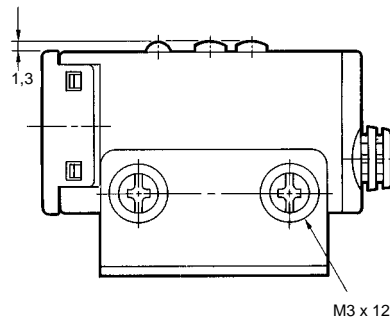
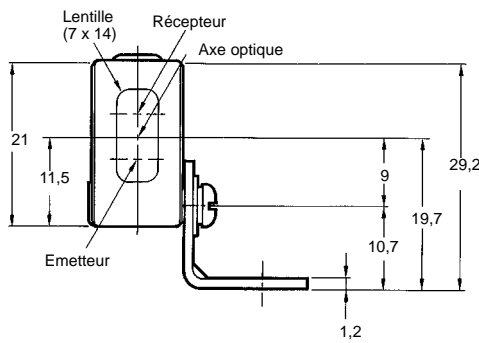
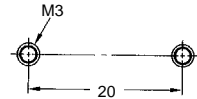
OD

**E3S-AR11, E3S-AR31**  
**E3S-AR21, E3S-AR41**

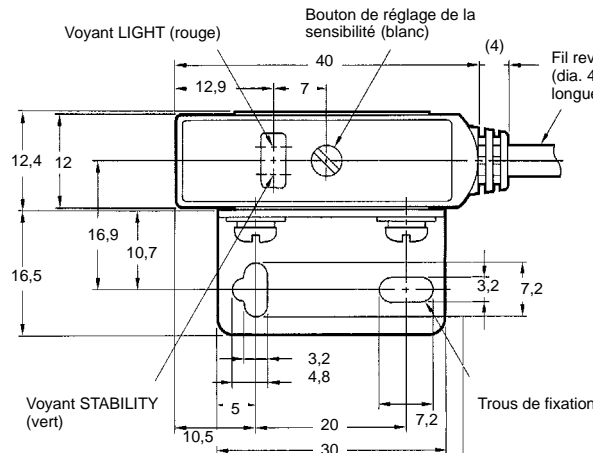
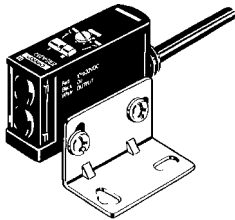


- Rem. :** 1. E3S-AR21 E3S-AR41 uniquement  
2. 9 mm pour E3S-AE21 et E3S-AR41

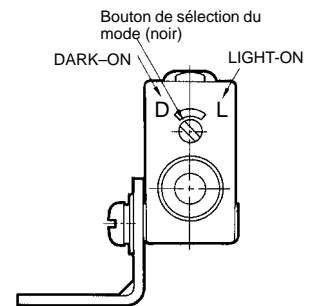
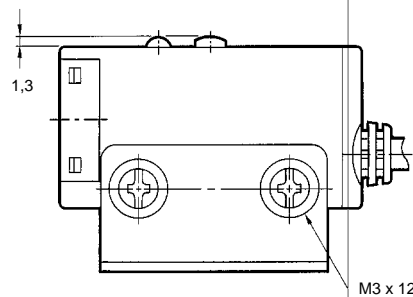
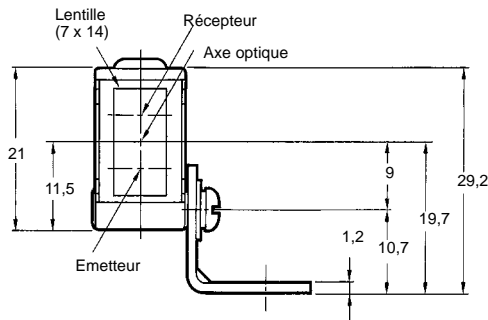
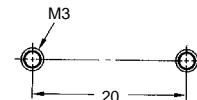
**Trous de fixation**



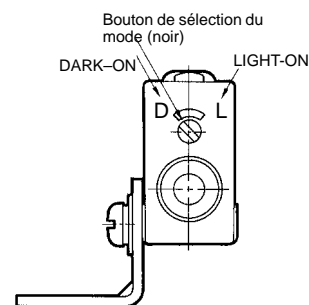
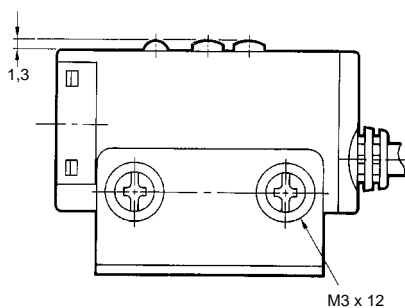
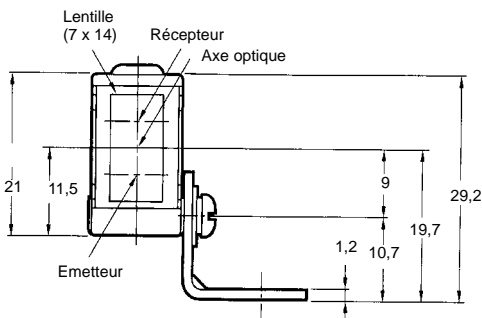
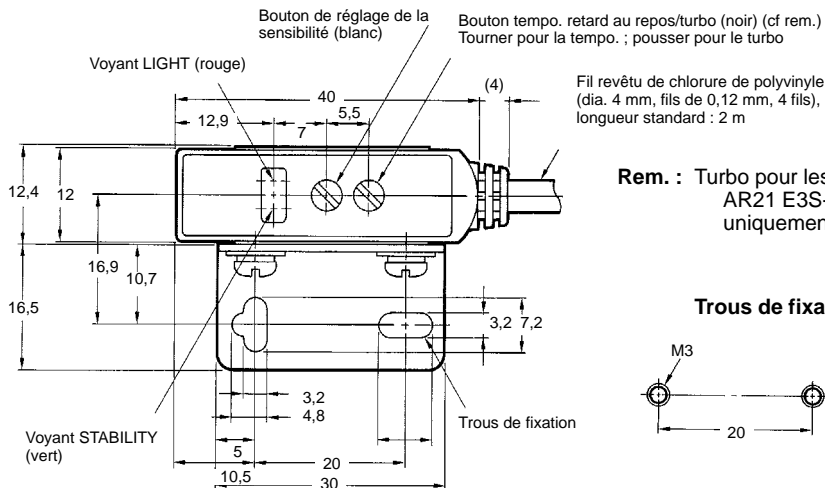
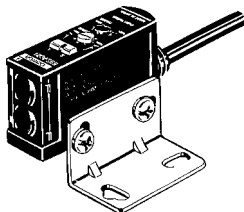
**E3S-AD11, E3S-AD31**  
**E3S-AD12, E3S-AD32**



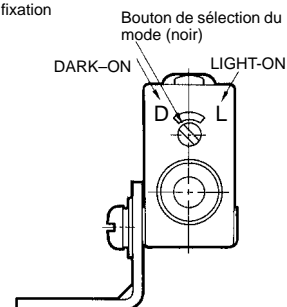
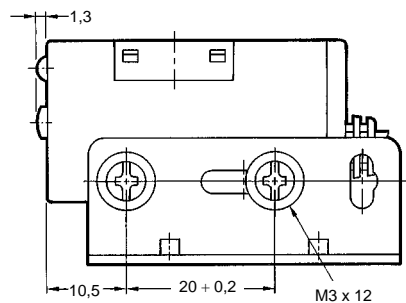
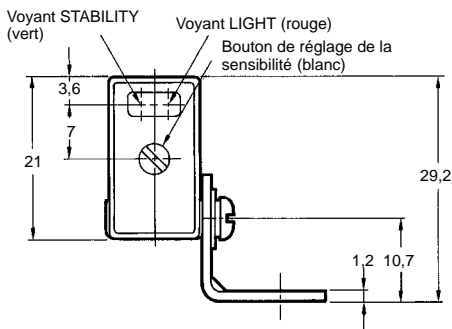
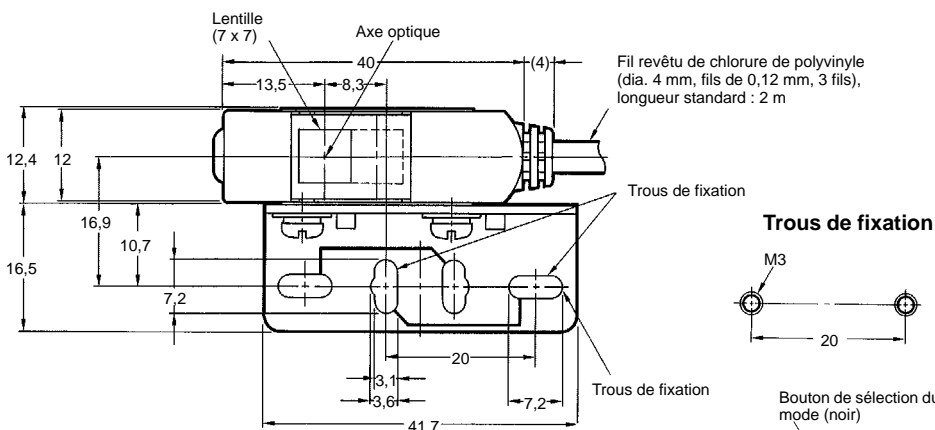
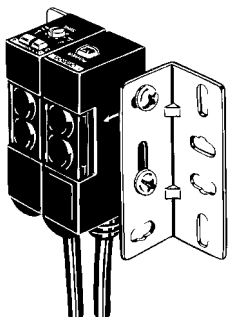
**Trous de fixation**



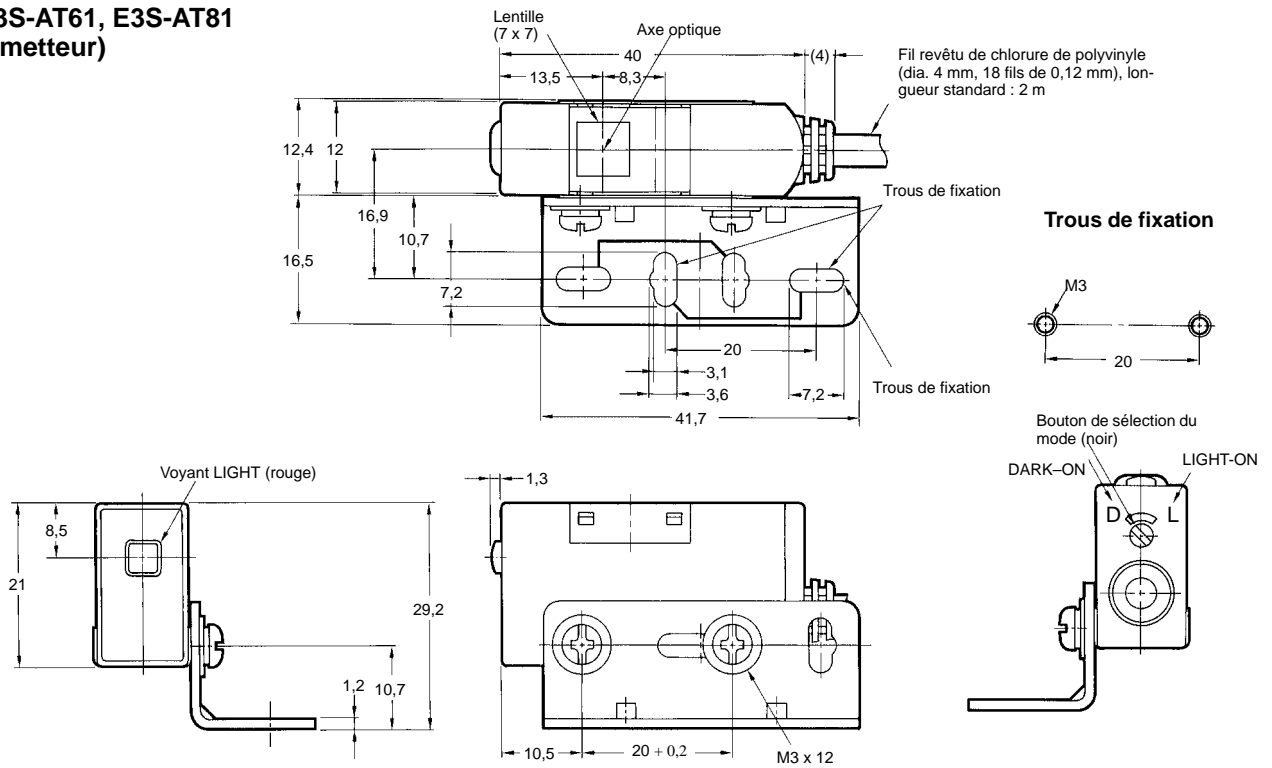
**E3S-AD21, E3S-AD41**  
**E3S-AD22, E3S-AD42**



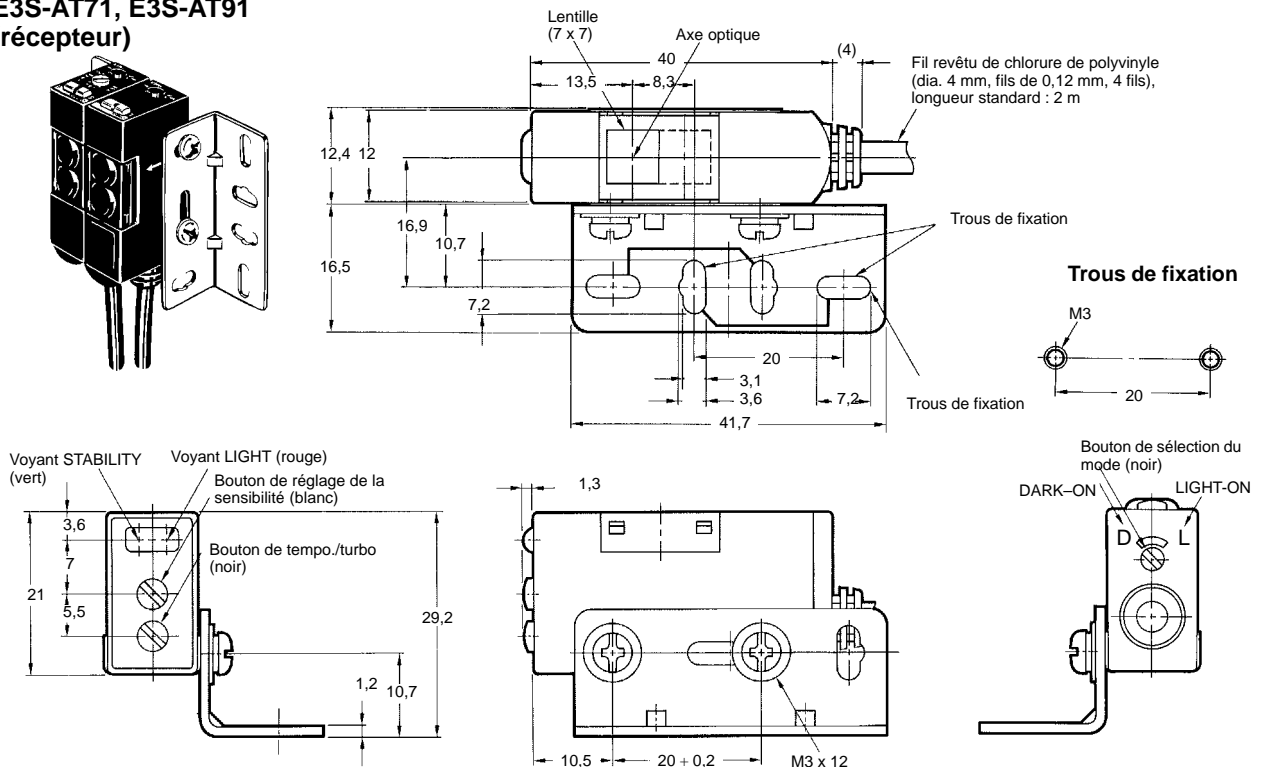
**E3S-AT61, E3S-AT81**  
**(récepteur)**



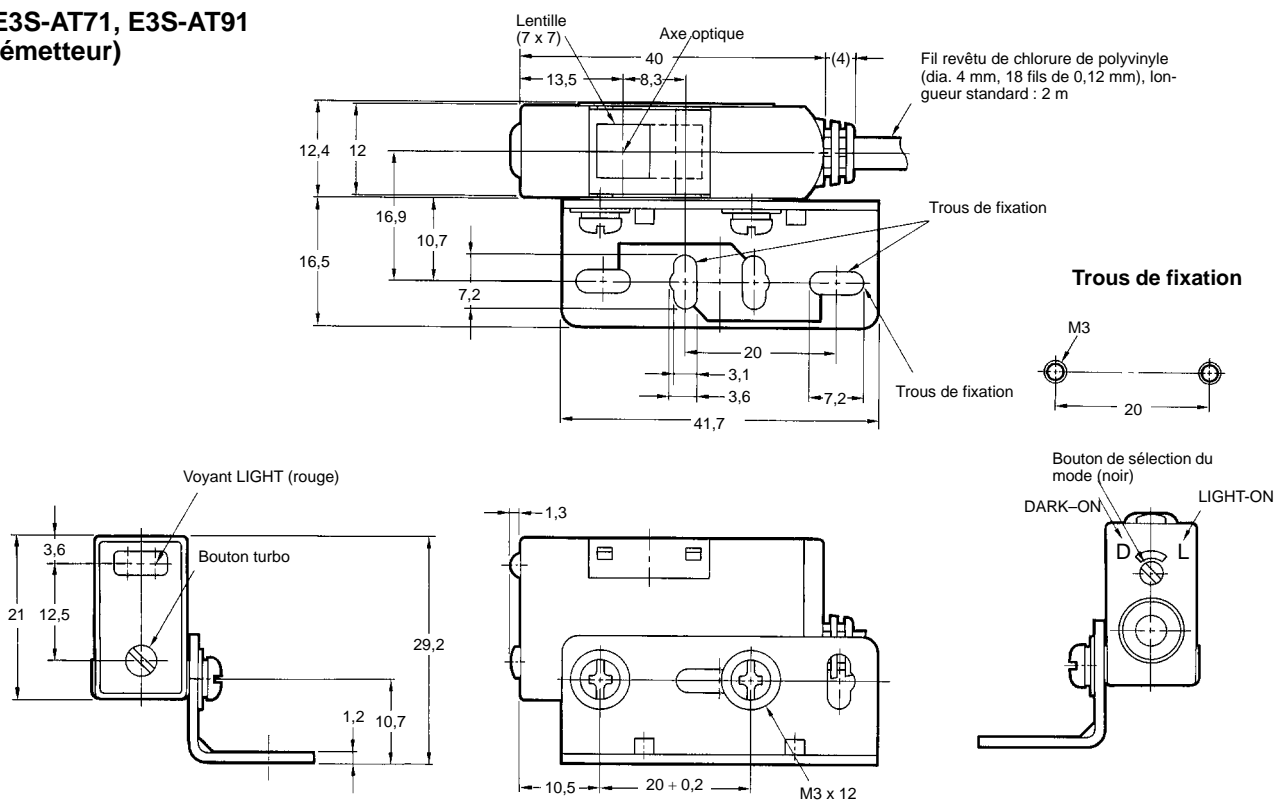
**E3S-AT61, E3S-AT81  
(émetteur)**



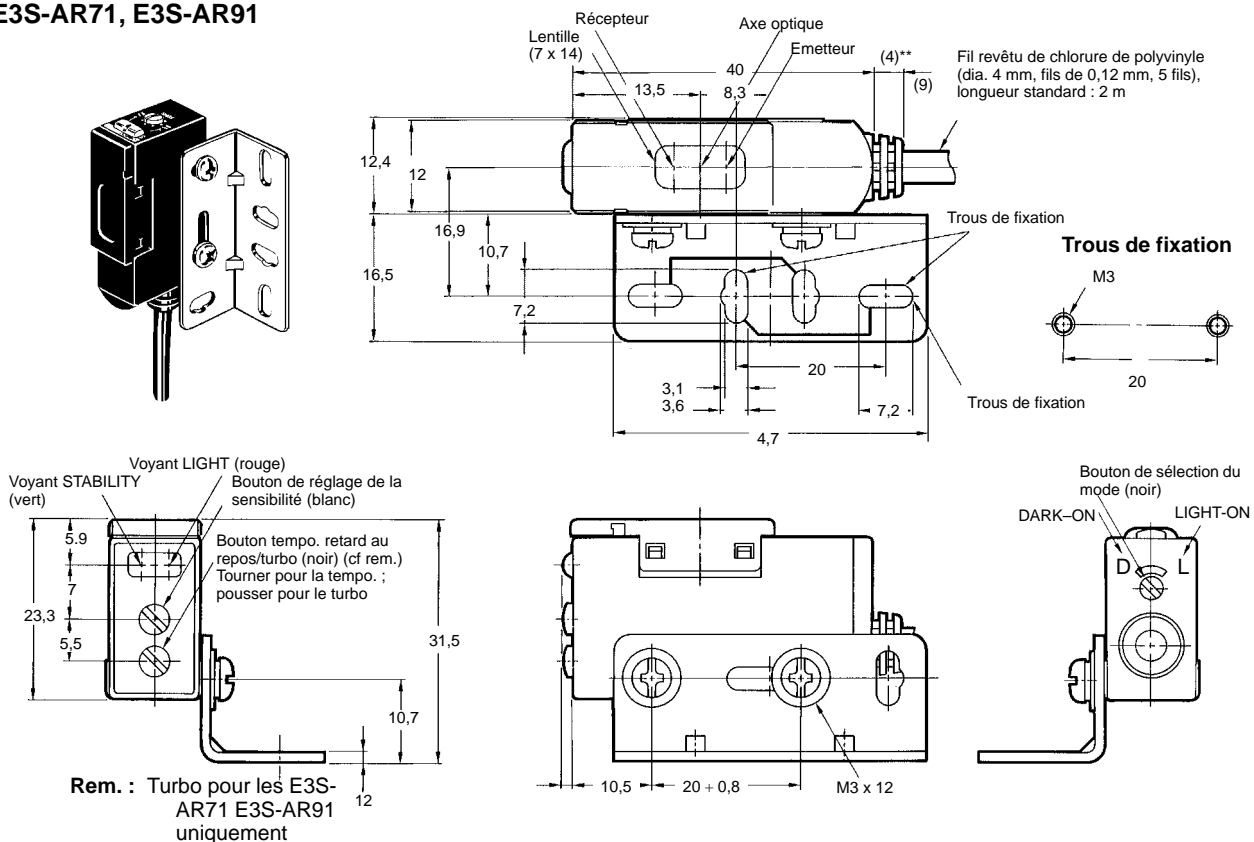
**E3S-AT71, E3S-AT91  
(récepteur)**



**E3S-AT71, E3S-AT91  
(émetteur)**



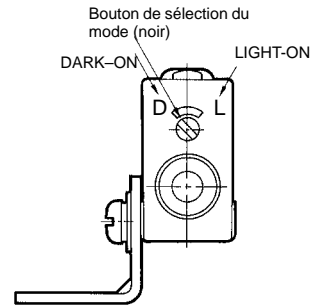
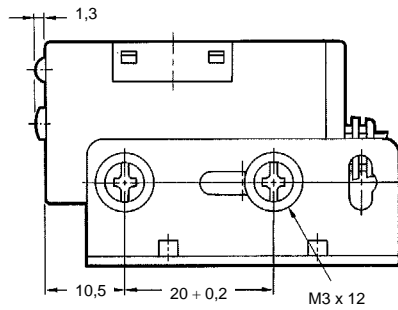
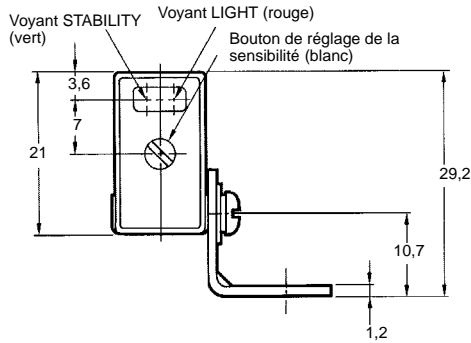
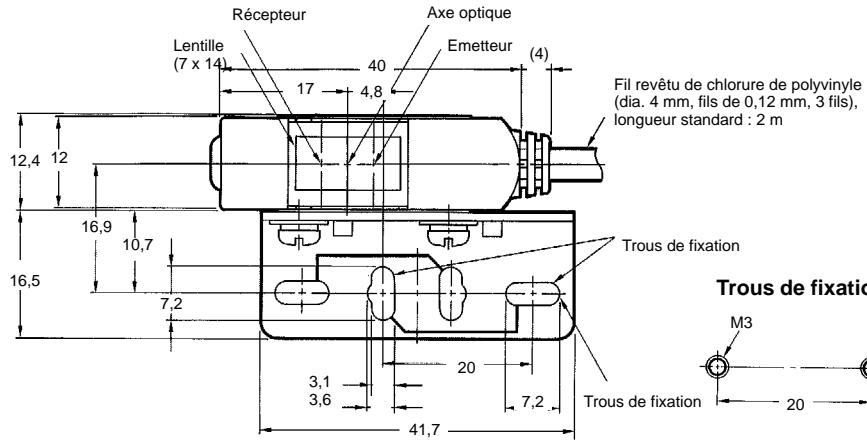
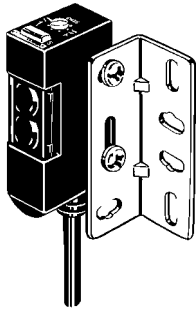
**E3S-AR61, E3S-AR81  
E3S-AR71, E3S-AR91**



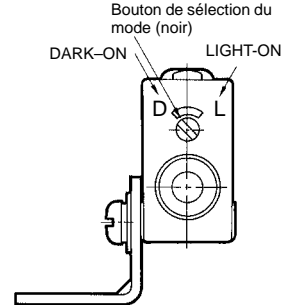
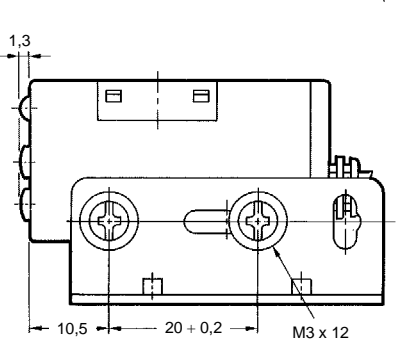
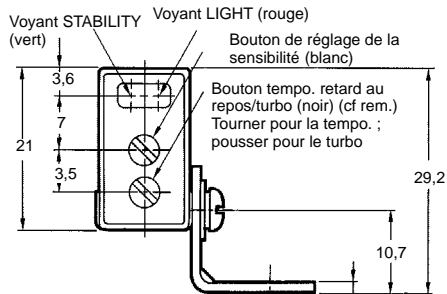
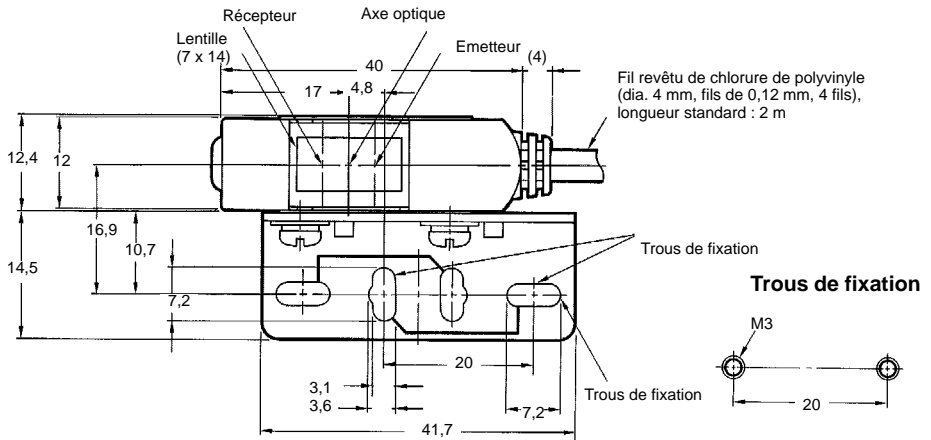
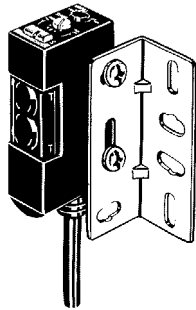
Rem. : Turbo pour les E3S-AR71 E3S-AR91 uniquement



**E3S-AD61, E3S-AD81**  
**E3S-AD62, E3S-AD82**



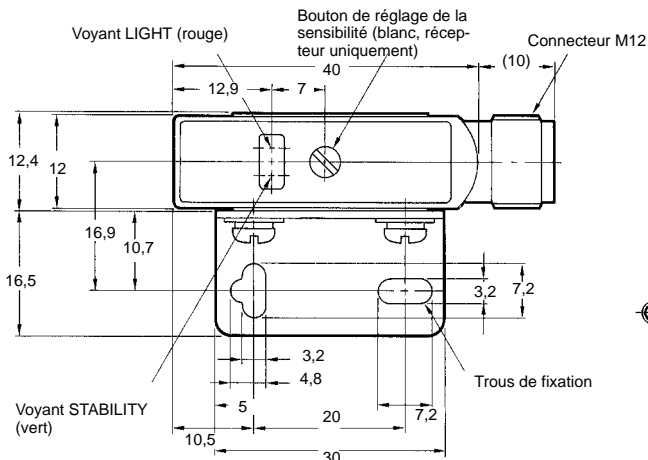
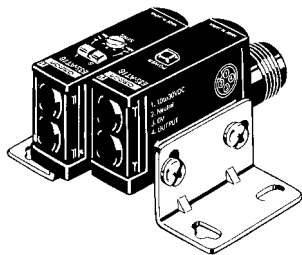
**E3S-AD71, E3S-AD91**  
**E3S-AD72, E3S-AD92**



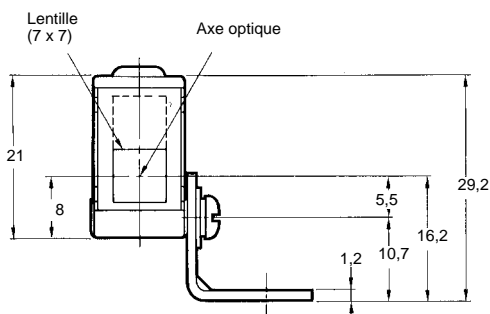
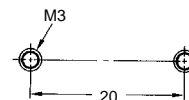
Rem. : Turbo pour les E3S-AD71 E3S-AD91<sup>12</sup> uniquement

■ E3S-A Type à connecteur

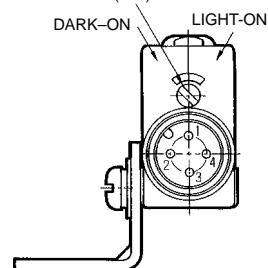
E3S-AT16, E3S-AT36  
(récepteur)



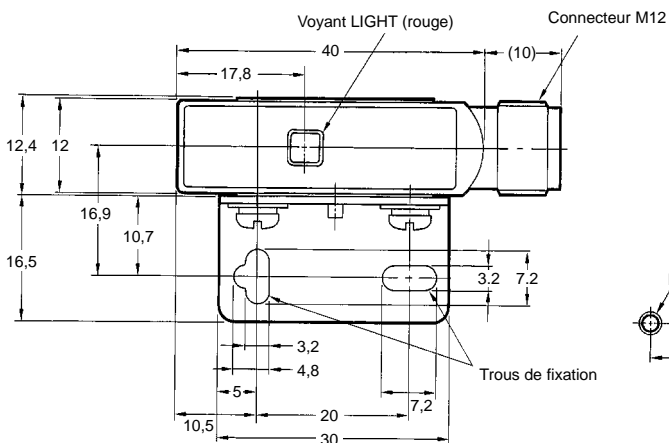
Trous de fixation



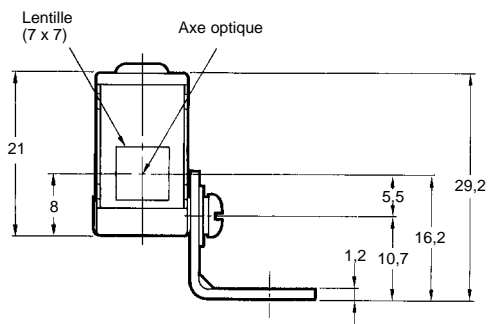
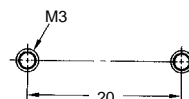
Bouton de sélection du mode (noir)



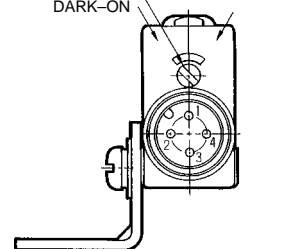
E3S-AT16, E3S-AT36  
(émetteur)



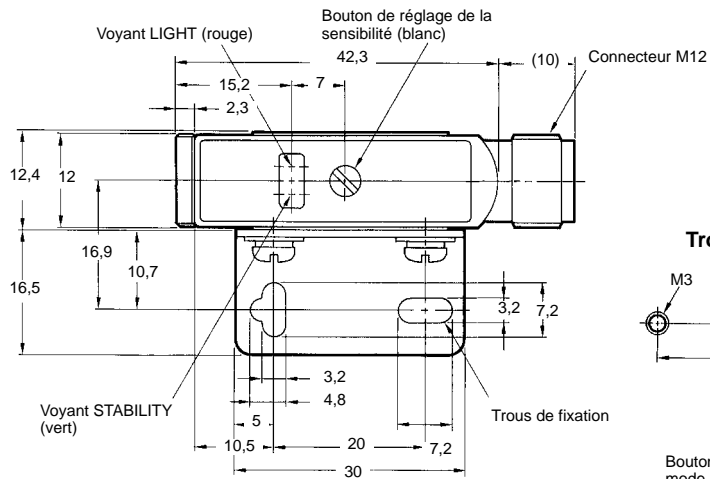
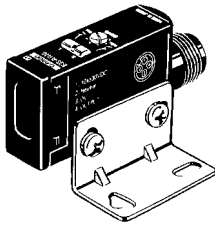
Trous de fixation



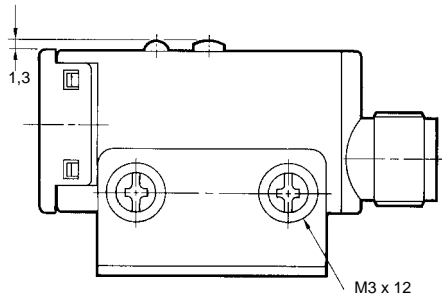
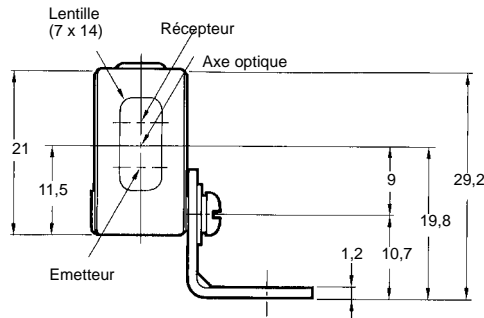
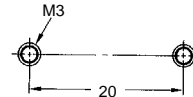
Bouton de sélection du mode (noir)



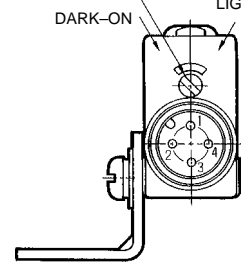
**E3S-AR16, E3S-AR36**



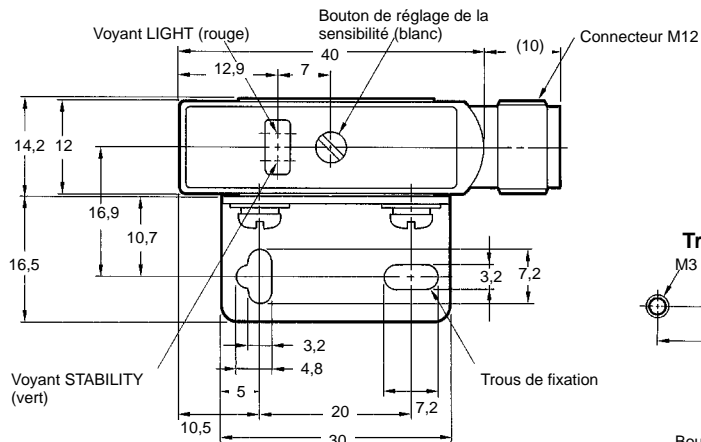
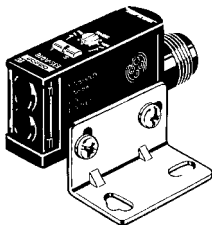
**Trous de fixation**



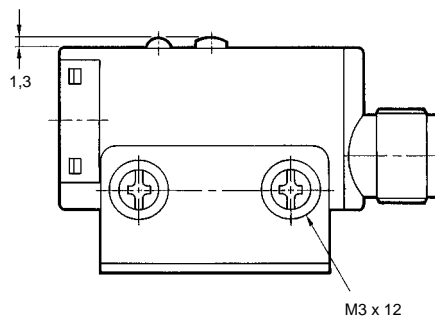
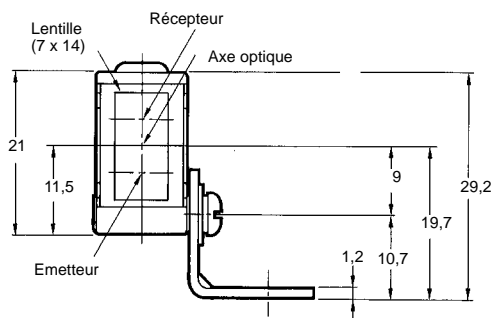
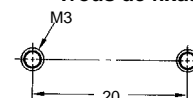
**Bouton de sélection du mode (noir)**



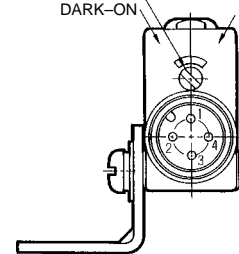
**E3S-AD16, E3S-AD36  
E3S-AD17, E3S-AD37**



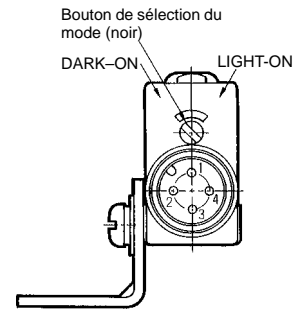
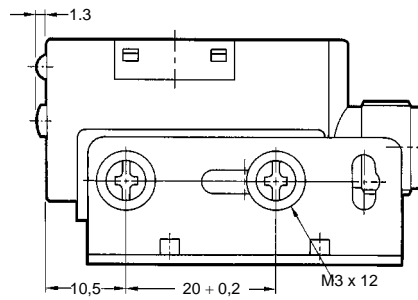
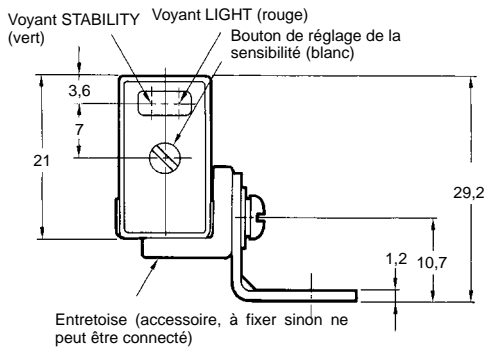
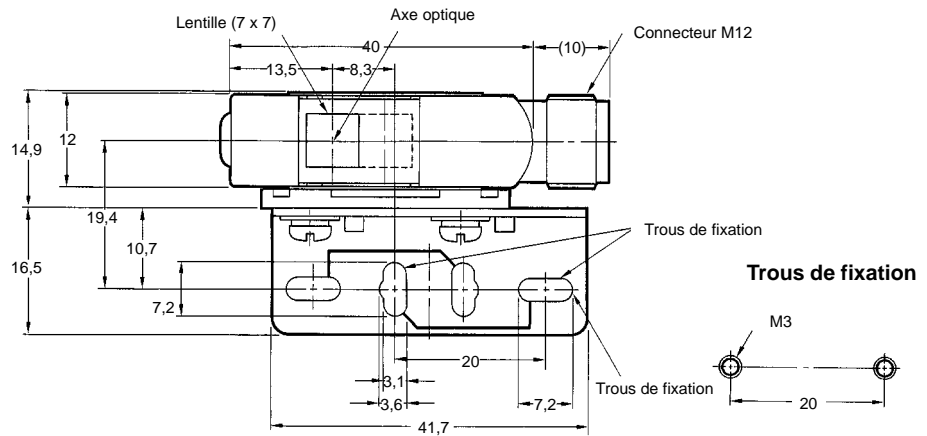
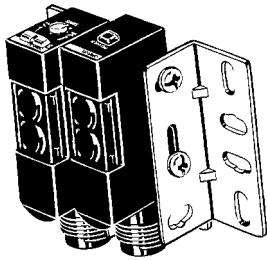
**Trous de fixation**



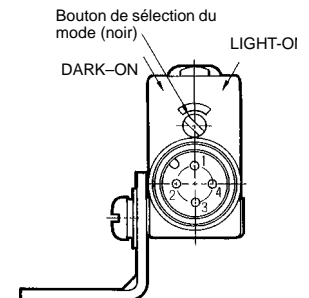
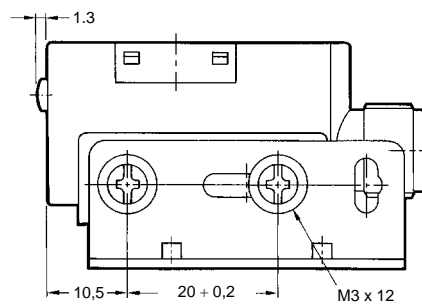
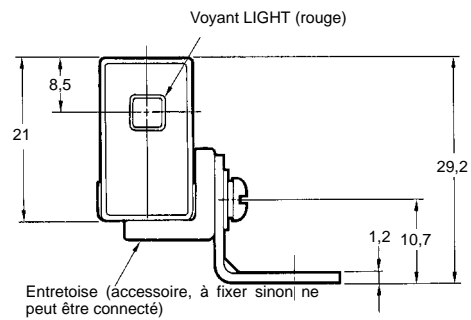
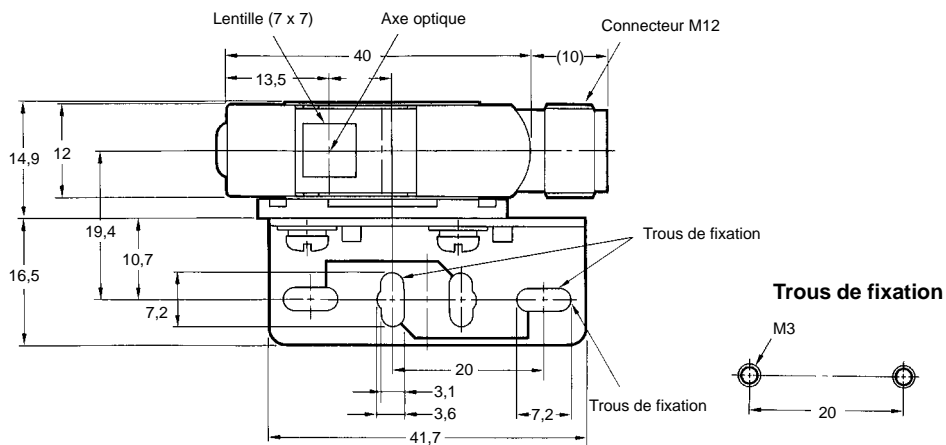
**Bouton de sélection du mode (noir)**



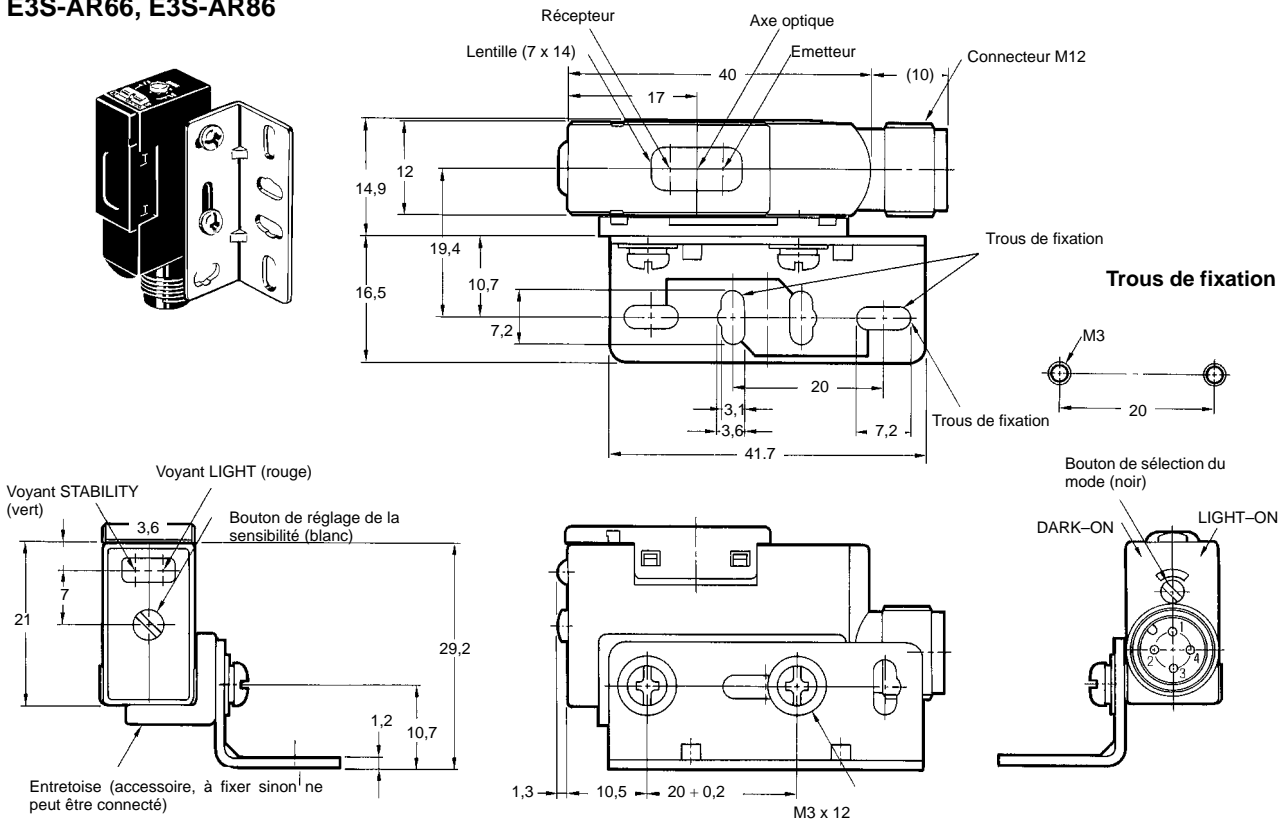
**E3S-AT66, E3S-AT86**  
(récepteur)



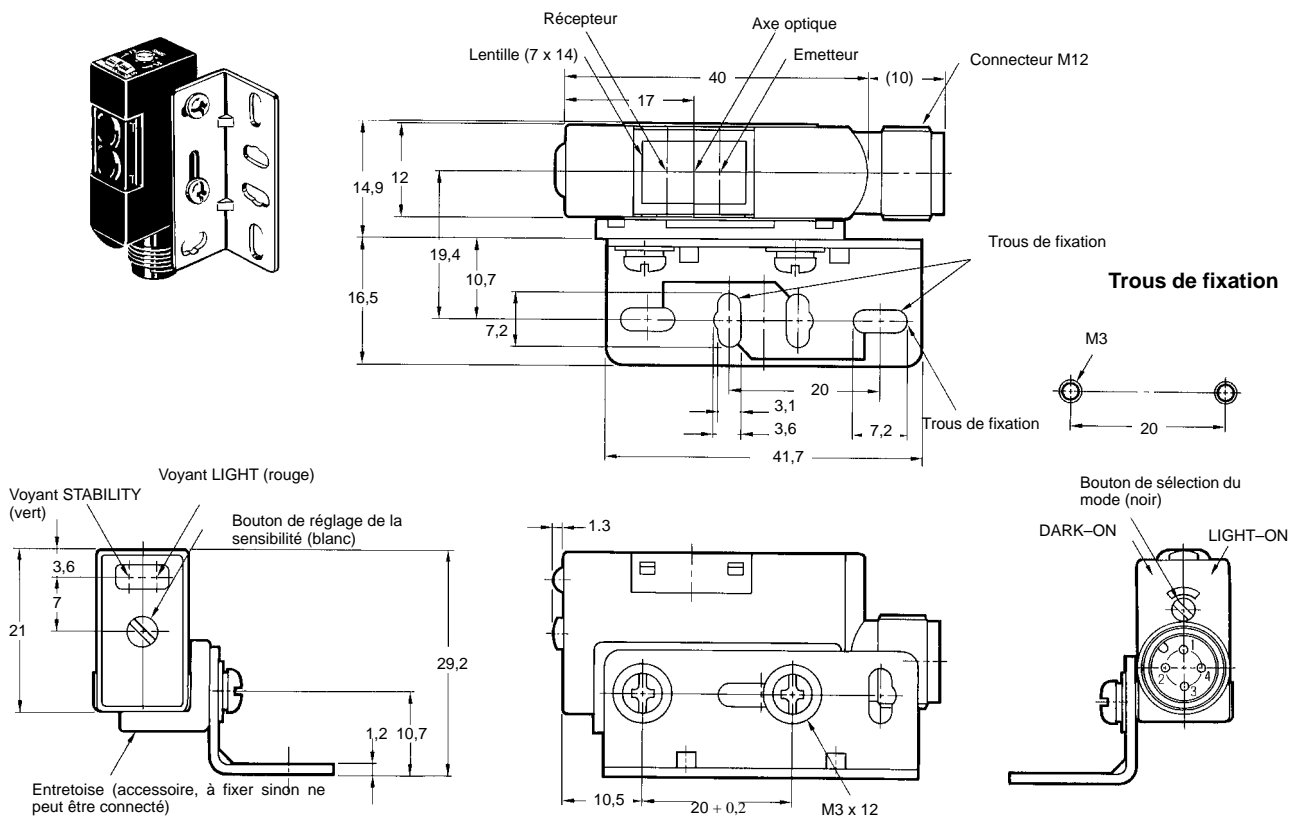
**E3S-AT66, E3S-AT86**  
(émetteur)



**E3S-AR66, E3S-AR86**

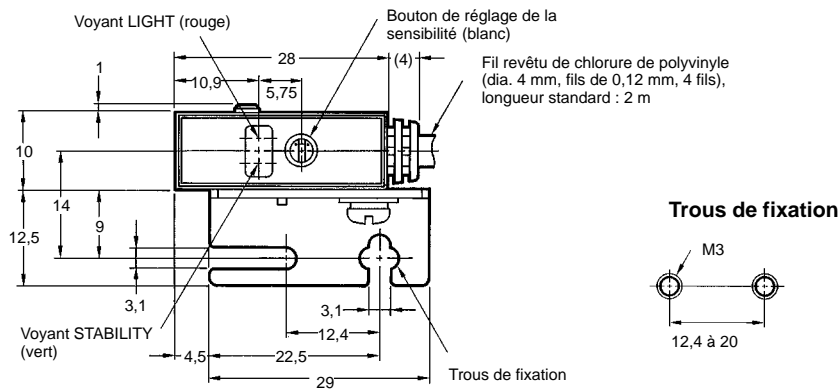
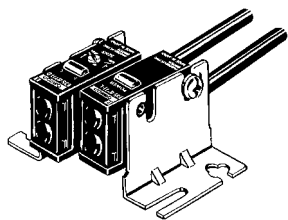


**E3S-AD66, E3S-AD86  
E3S-AD67, E3S-AD87**

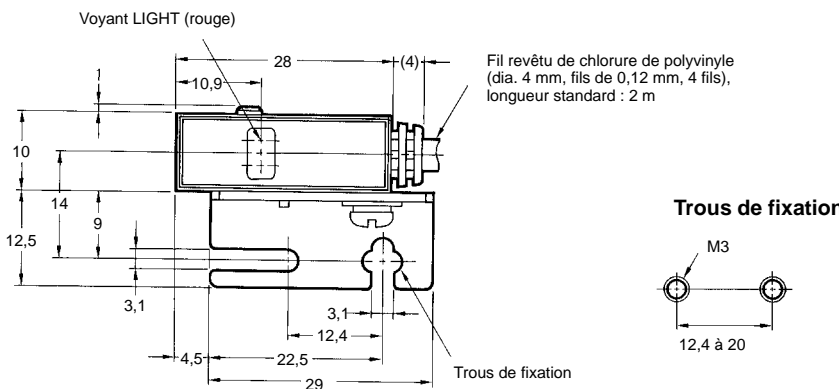
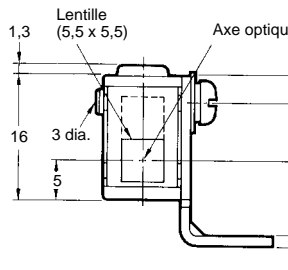


■ E3S-B type à sortie par fil conducteur

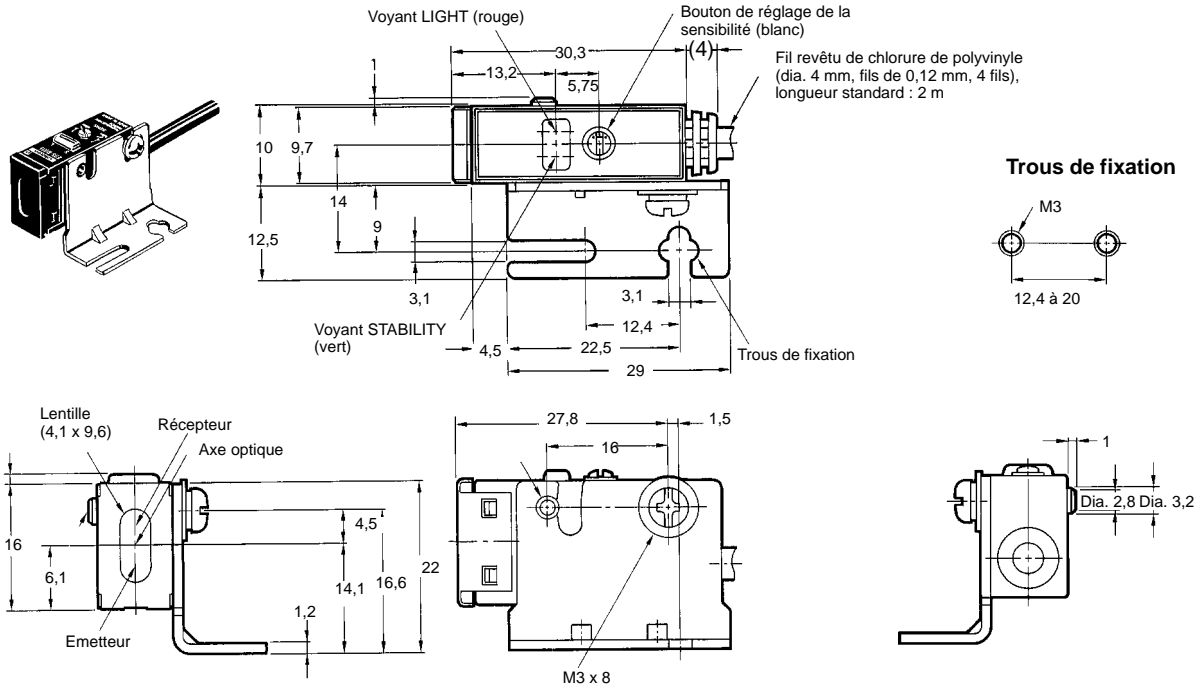
E3S-BT11, E3S-BT31  
(récepteur)



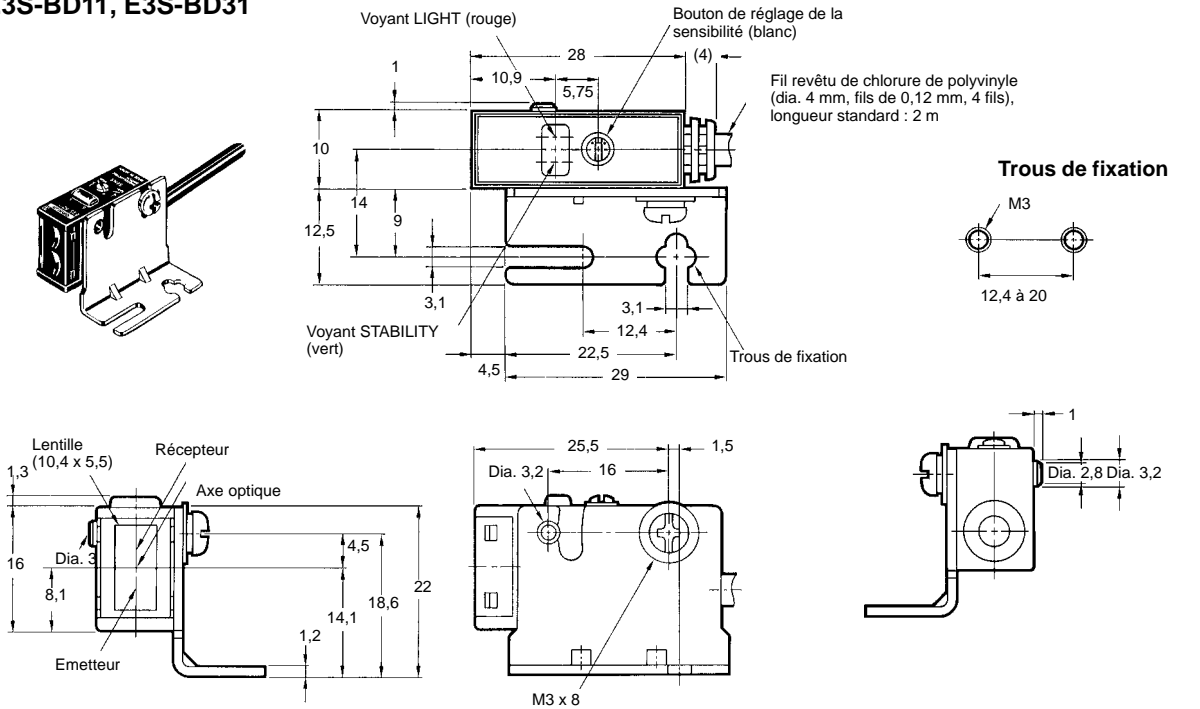
E3S-BT11, E3S-BT31  
(émetteur)



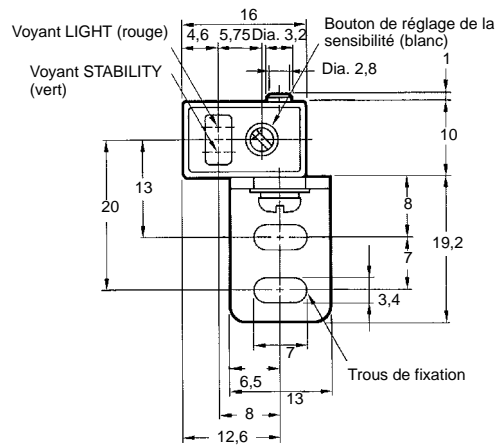
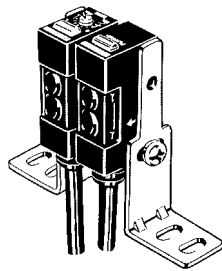
**E3S-BR11, E3S-BR31**



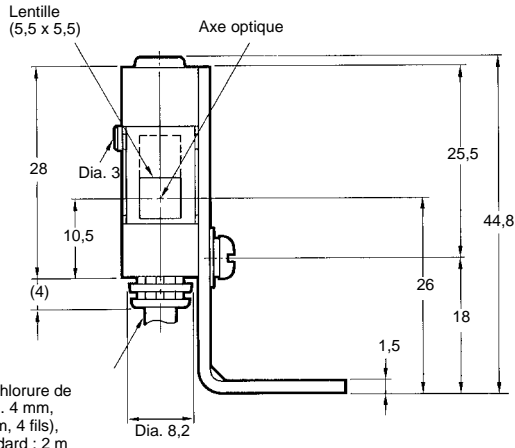
**E3S-BD11, E3S-BD31**



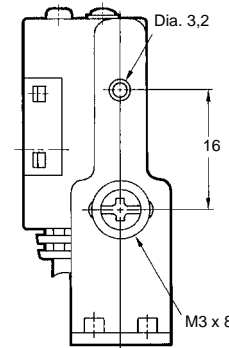
**E3S-BT61, E3S-BT81  
(récepteur)**



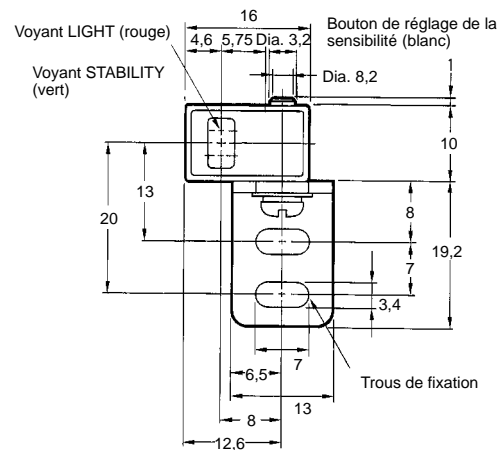
**Trous de fixation**



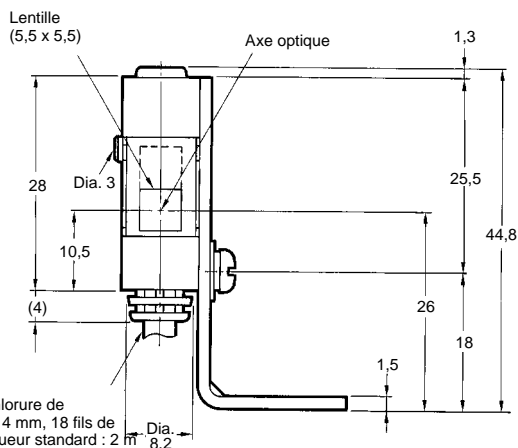
Fil revêtu de chlorure de polyvinyle (dia. 4 mm, fils de 0,12 mm, 4 fils), longueur standard : 2 m



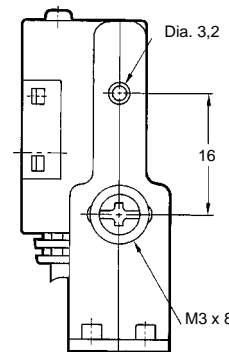
**E3S-BT61, E3S-BT81  
(émetteur)**



**Trous de fixation**

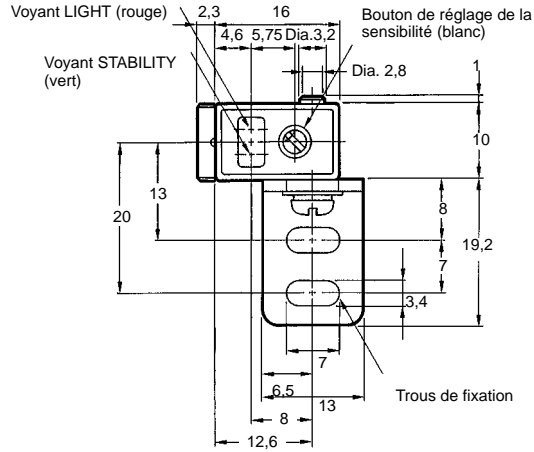
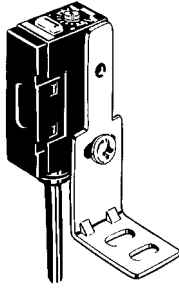


Fil revêtu de chlorure de polyvinyle (dia. 4 mm, 18 fils de 0,12 mm), longueur standard : 2 m

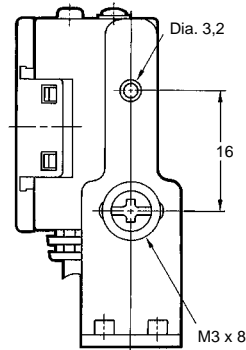
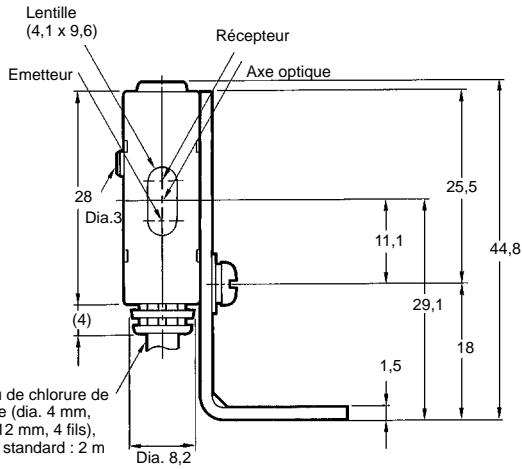




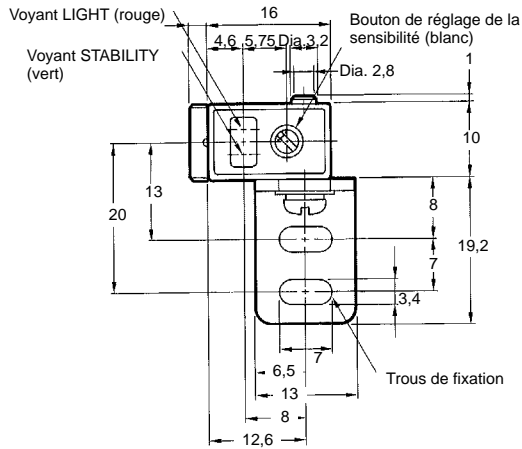
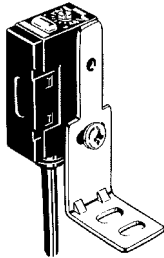
**E3S-BR61, E3S-BR81**



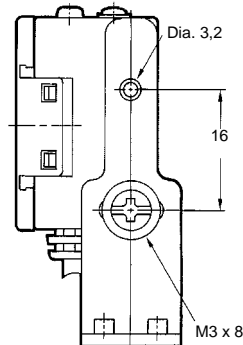
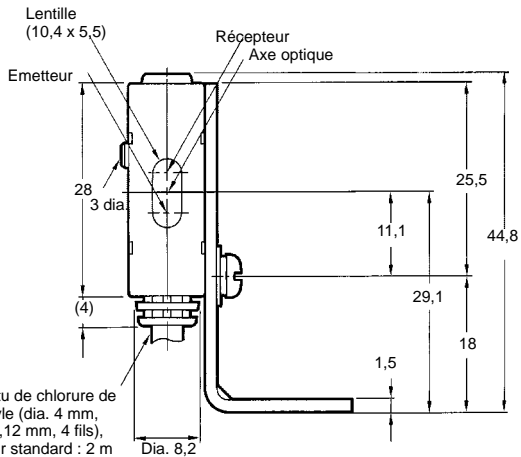
Trous de fixation



**E3S-BD61, E3S-BD81**

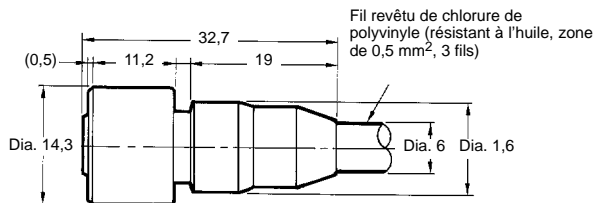
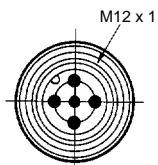
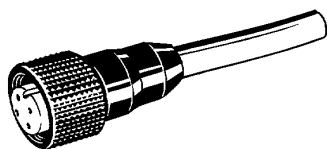


Trous de fixation



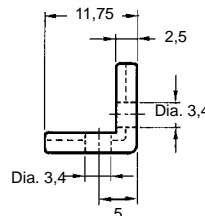
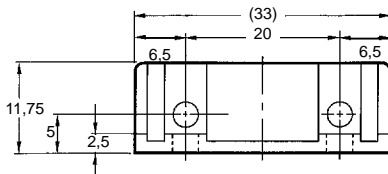
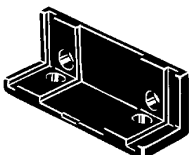
■ Connecteur (pour le type E3S-A)

Type droit  
Y92E-P1D3H2

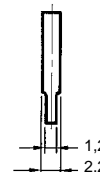
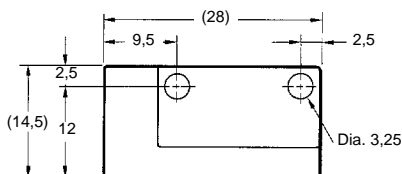
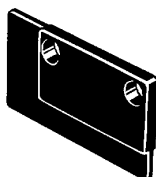


■ Accessoires

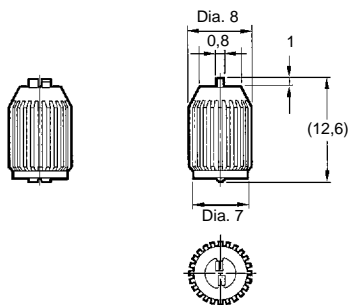
Plaque pour montage en juxtaposition (pour E3S-A à connecteur) E39-L60



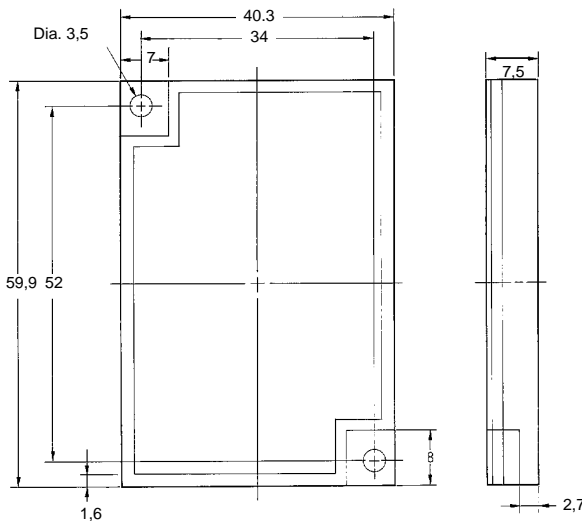
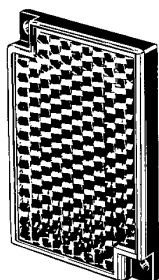
Plaque pour montage en juxtaposition (for E3S-B) E39-L61



Potentiomètre de réglage de la sensibilité (pour E3S-A) E39-G2

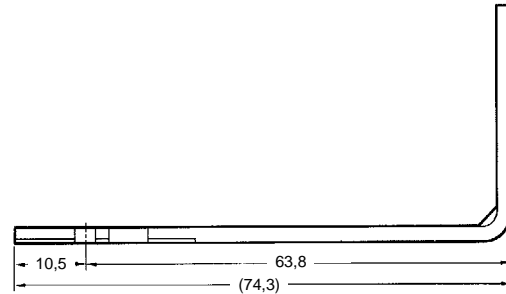
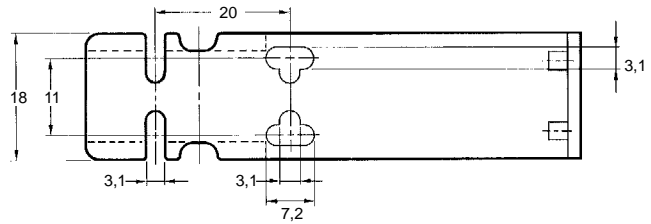
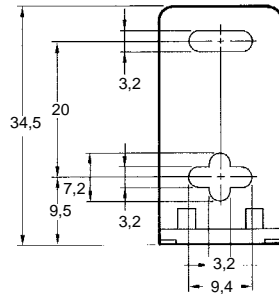
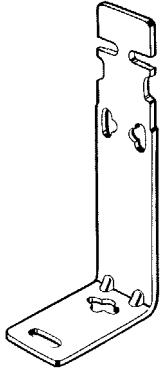


Réflecteur (livré avec la E3S- R\_) E39-R1

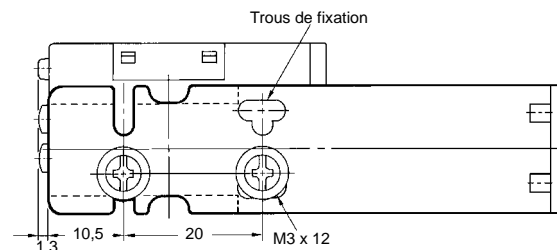
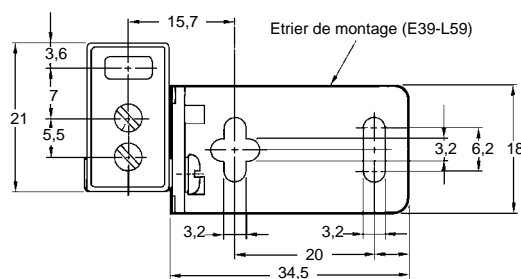
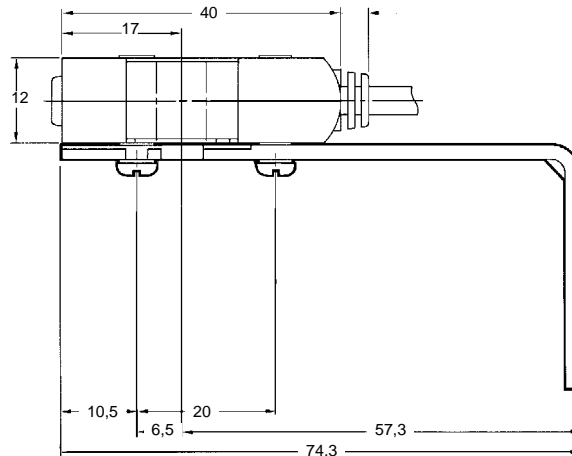


## ■ Accessoires (à commander séparément)

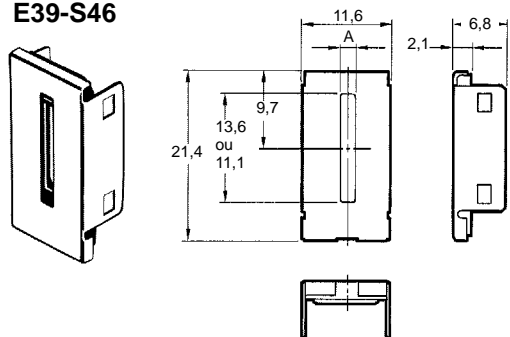
Etrier pour fixation  
verticale (pour E3S-A)  
E39-L59



Exemple de montage de la  
E3S-A sur E39-L59

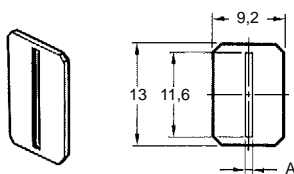


**Diaphragme (pour E3S-A)  
E39-S46**



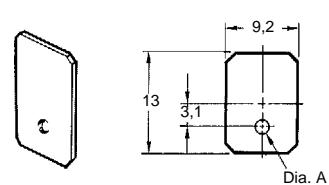
Rem. : la largeur A est de 0,5 mm, 1 mm ou 2 mm selon le type.

**Diaphragme (pour E3S-B)  
E39-S47**



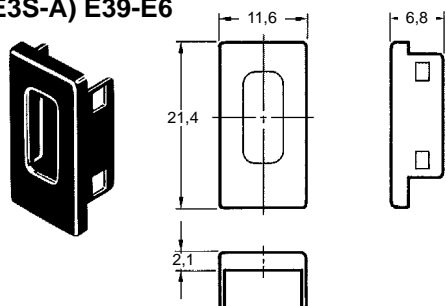
Rem. : 1. La largeur A est de 0,5 mm, 1 mm ou 2 mm selon le type.  
2. La partie arrière du diaphragme est adhésive.

**Diaphragme (pour E3S-B)  
E39-S48**

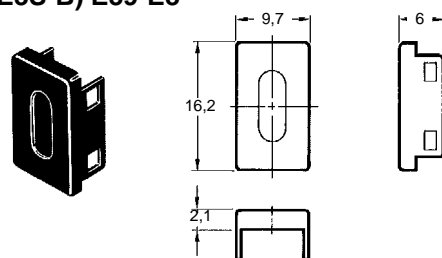


Rem. : 1. La largeur A est de 0,5 mm, 1 mm ou 2 mm selon le type.  
2. La partie arrière du diaphragme est adhésive.

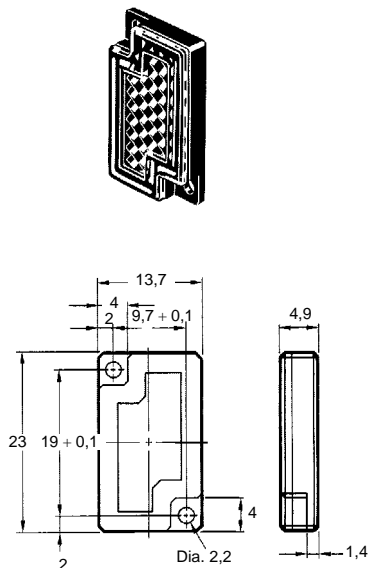
**Filtre pour interférences mutuelles  
(pour E3S-A) E39-E6**



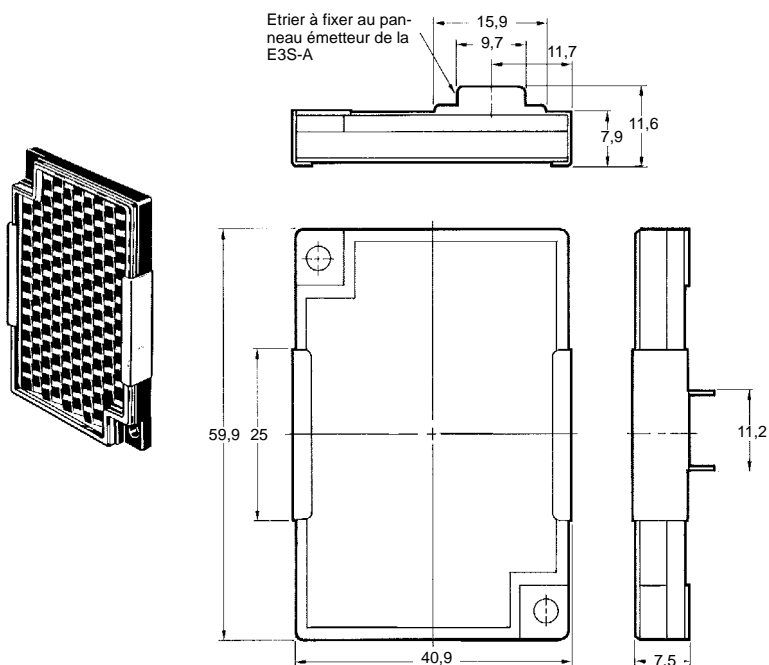
**Filtre pour interférences mutuelles  
(pour E3S-B) E39-E8**



**Mini-réflecteur E39-R4**

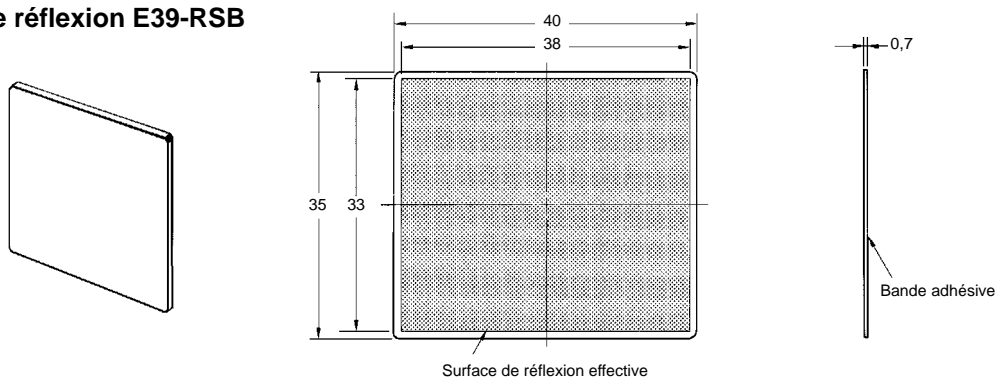


**Réflecteur de confirmation de l'axe  
optique (pour E3S-A) E39-R5**





**Bande de réflexion E39-RSB**



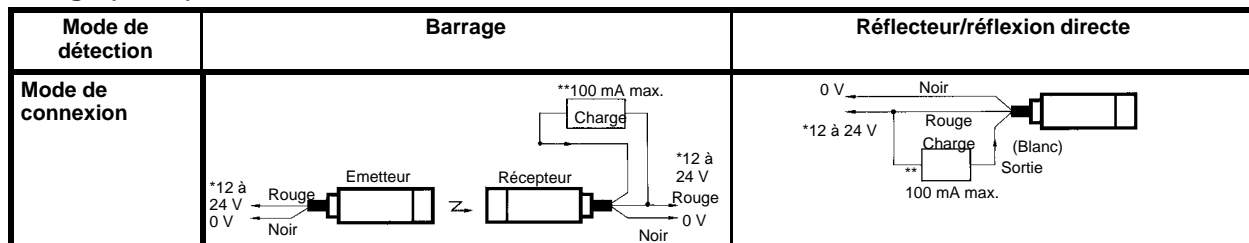
Caractéristique	E39-R3	E39-RSA	E39-RSB	E39-R4
Angle directionnel	30 % min.			
Température ambiante	En fonctionnement : - 25 à 55 °C En stockage : - 40 à 70 °C			
Humidité ambiante	En fonctionnement : 35 à 85 % En stockage : 35 à 95 %			
Classe de protection	IP67			

Les bandes de réflexion ci-dessus sont polarisantes.

## Installation

### ■ Connexions (sans fonction d'auto-diagnostic)

#### Charge (relais)

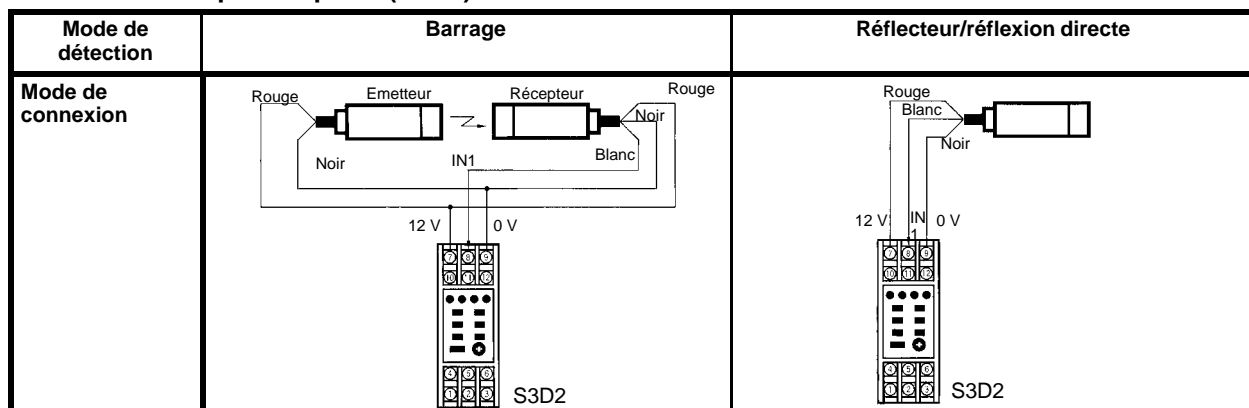


\*10 à 30 V pour la E3S-A

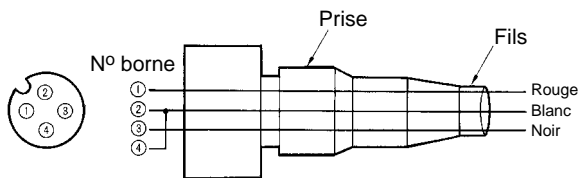
\*\*Si la charge est un relais, insérez une diode d'absorption de surcharge entre les bobines du relais.

\*\*\*Les exemples de connexion valent pour les cellules avec sortie NPN.

#### Avec contrôleur pour capteur (S3D2)



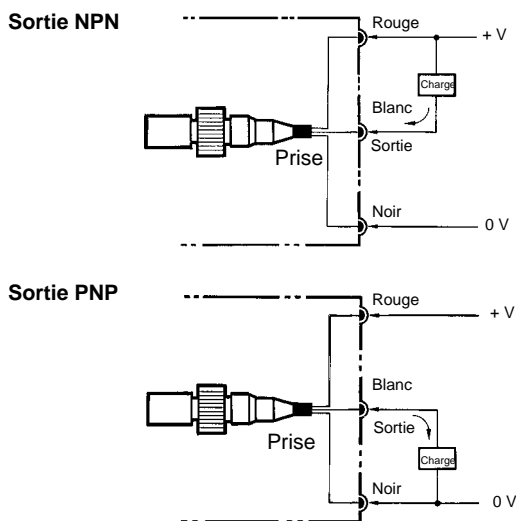
## ■ Connecteur (pour E3S-A) Connexion interne



	Couleur du fil	N° de la borne de connexion	Application
c.c.	Rouge	1	Alimentation (+V)
	Blanc	2, 4	Sortie
	Noir	3	Alimentation (0 V)

Rem. : les bornes n° 2 et 4 sont connectées de façon interne.

## Connexions externes



## Conseils d'utilisation

### ■ E3S-A/B

La tension fournie doit respecter la gamme nominale. Des rectifieurs de demi-onde ou onde pleine non régulées doivent être utilisés comme alimentation.

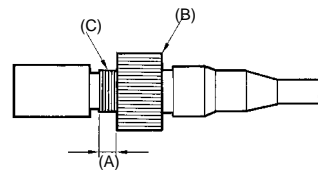
Si les lignes d'entrée et de sortie de la cellule sont placées dans le même conduit que des lignes de tension, des dysfonctionnements ou endommagements peuvent survenir à cause des parasites. Séparez ces lignes ou utilisez des lignes d'entrée/sortie blindées.

N'utilisez pas de marteau pour le montage de l'amplificateur car son étanchéité peut s'en trouver réduite.

Utilisation de la bande de réflexion E39-R3, E39-RSA ou E39-RSB :

1. Avant d'appliquer une bande adhésive au réflecteur, assurez-vous de la propreté parfaite du réflecteur (ni huile, ni poussière) pour que la bande adhère correctement.
2. Ne coupez pas le réflecteur car son étanchéité en sera réduite.
3. N'appliquez pas d'objet métallique ou de clou sur le réflecteur car cela peut causer des dysfonctionnements.

## Serrage

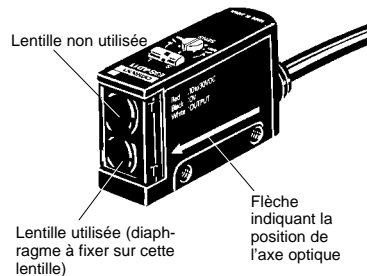


Tournez la partie B manuellement (l'utilisation de pinces pourrait endommager la prise) et serrez-la avec la partie C de façon à ce que la longueur A soit pratiquement réduite à 0. La partie B doit être correctement serrée avec la partie C, car elle peut s'en détacher à cause des vibrations. La classe de protection de la cellule peut en être amoindrie.

Rem. : Utilisez l'entretoise (livrée) pour monter la cellule avec ou sans l'étrier de montage (livré). Se reporter aux *Dimensions*.

## Position de l'axe optique du modèle barrage

Contrairement aux modèles de type barrage ordinaire, la E3S possède deux lentilles. La lentille utilisée est marquée d'une flèche indiquant la position de l'axe optique. Si vous utilisez un diaphragme, fixez-le à la lentille marquée d'une flèche.

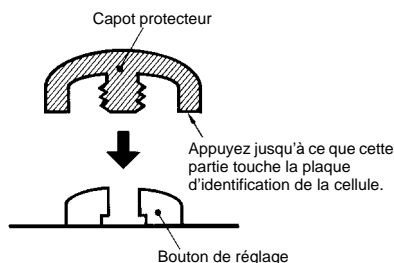


### Position de la flèche indiquant l'axe optique

Modèle	Position de la lentille utilisée
E3S-A (verticale)	Haute
E3S-A (horizontale)	Basse
E3S-B (verticale)	
E3S-B (horizontale)	

### Capot protecteur pour les boutons de réglage

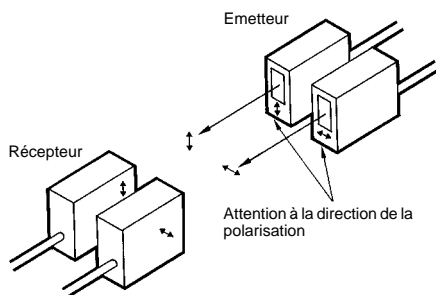
Pour éviter une modification intempestive de la sensibilité ou de la temporisation au repos, recouvrez les boutons de réglage avec le capot protecteur (livré).



### Filtre pour interférences mutuelles (E39-E6/-E8)

Un jeu de 4 filtres est vendu pour les modèles barrage (2 pour les émetteurs, 2 pour les récepteurs).

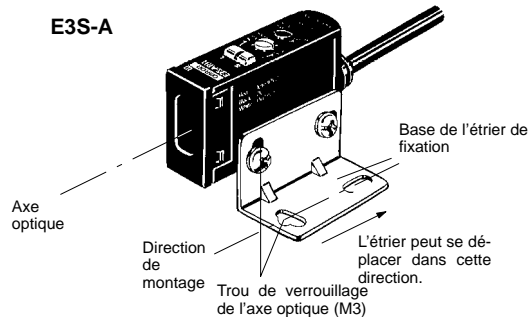
Pour le montage, reportez-vous au schéma du diaphragme pour la E3S-A.



La flèche figurant sur le boîtier indique la direction de la polarisation. En fixant les filtres l'un face à l'autre, en polarisation pour les émetteurs et récepteurs et sur la même rangée (cf schéma), on peut éviter les interférences mutuelles (dans tous les cas, le filtre fixé à un émetteur et au récepteur correspondant doit être dans une seule et même direction de polarisation pour que la cellule fonctionne).

### Etrier de fixation

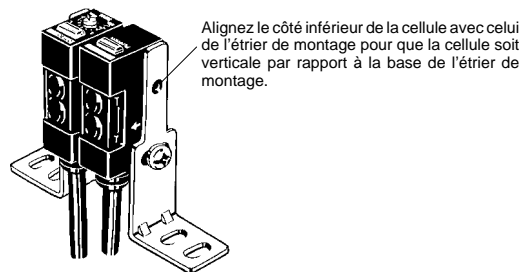
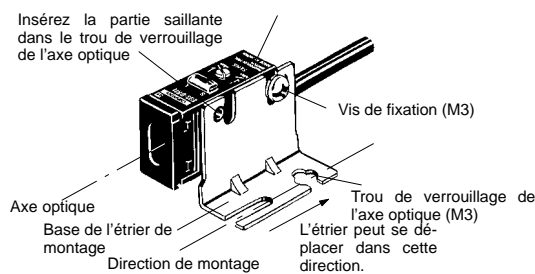
La direction de l'axe optique coïncide avec la direction de montage de la E3S lorsque la vis de fixation est insérée dans le trou de verrouillage de l'étrier. A la différence des cellules classiques, si l'objet à détecter (ou le réflecteur dans le cas d'un type barrage) se trouve dans la direction de montage de la cellule, l'objet est détecté avec la lumière incidente sans qu'un long réglage de l'axe optique soit nécessaire (mais si la surface de montage n'est pas plate, le réglage de l'axe optique peut s'avérer nécessaire).



**Rem. :** La force de serrage maximum appliquée à la vis est de 5,5 kg-cm.

### E3S-B

Alignez le côté supérieur de la cellule avec celui de l'étrier de montage pour que la cellule soit parallèle à la base de l'étrier de montage.



**Rem. :** La force de serrage appliquée à la vis doit être comprise entre 0,255 et 0,795 N.m ou entre 2,6 et 8,1 kgf/cm.

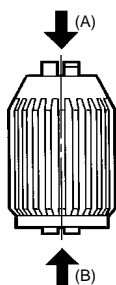


## ■ E3S-A

### Installation des accessoires

#### Potentiomètre de réglage de la sensibilité (accessoire)

Pour un réglage de la sensibilité grâce au potentiomètre (en accessoire temporaire), insérez la partie A dans l'arbre du bouton de réglage.

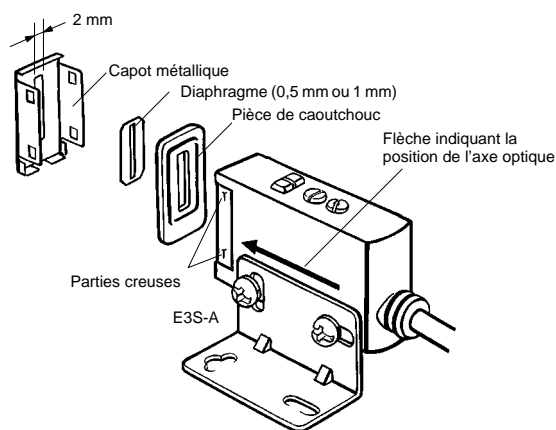


Pour utiliser cet accessoire en permanence, insérez la partie B dans l'arbre (le potentiomètre ne peut plus être enlevé une fois que la partie B a été insérée dans l'arbre).

#### Diaphragme (E39-S46, à commander séparément)

Utilisez la pièce de caoutchouc et le capot métallique si vous désirez obtenir un diaphragme de 2 mm. Placez un diaphragme de 0,5 ou

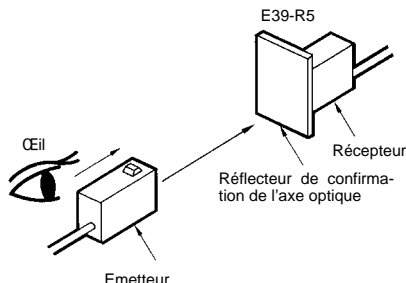
1 mm entre le capot métallique et la pièce de caoutchouc si vous désirez un diaphragme de 0,5 ou 1 mm. Ces diaphragmes peuvent s'insérer dans la pièce de caoutchouc.



**Rem. :** Appliquez le diaphragme à la lentille marquée d'une flèche indiquant la position de l'axe optique (lentille du bas pour les cellules horizontales et lentille du haut pour les cellules verticales).

#### Réflecteur de l'axe optique (E39-R5, à commander séparément)

Utilisez cet accessoire lorsque la distance sélectionnée est grande et que le réglage est mécaniquement difficile avec l'objet à détecter.



Fixez le réflecteur au récepteur (cf schéma).

Regardez le réflecteur en vous plaçant juste derrière l'émetteur. Il doit être rouge et brillant lorsqu'il est frappé par le faisceau optique. Si l'émetteur possède une fonction turbo et qu'elle est en fonctionnement, le réflecteur est encore plus brillant.

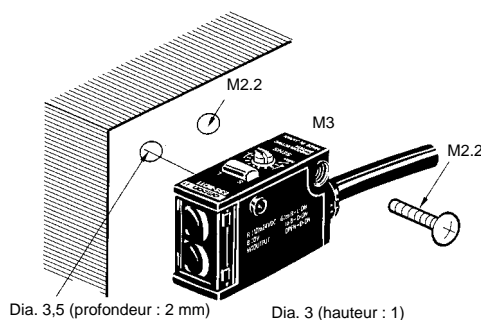
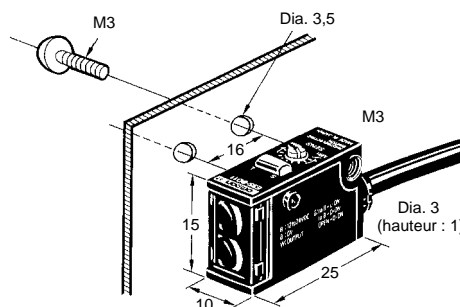
Lorsque l'on enlève le réflecteur, le faisceau de lumière frappe le récepteur.

## ■ E3S-B

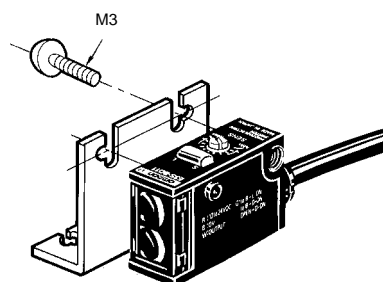
### Modes de montage

La E3S-B miniature est montée et serrée par une seule vis et par la partie saillante de la cellule.

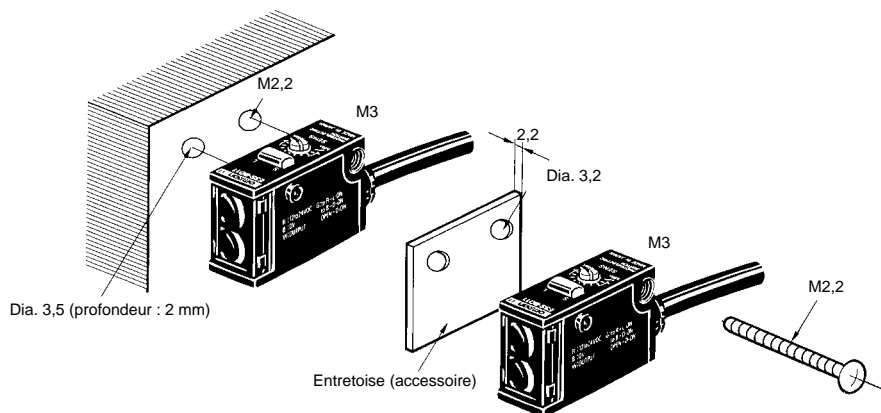
#### 1. Montage direct



#### 2. Avec étrier de fixation (accessoire)



## 3. Montage juxtaposé

**Installation des accessoires****Diaphragme (E39-S47, -S48 accessoire)**

Décolliez la pellicule protectrice et fixez le joint du diaphragme sur le panneau émetteur de la cellule. Ne touchez pas le panneau ni la lentille pour éviter les dépôts d'huile. Le panneau doit être parfaitement propre pour que le diaphragme colle correctement.

**Rem. :** Comme pour la E3S-A, appliquez le diaphragme à la lentille de la E3S-B marquée d'une flèche indiquant la position de l'axe optique (lentille du bas pour les cellules horizontales et verticales).

Document non contractuel pouvant être modifié sans préavis.



**SIEGE SOCIAL**  
OMRON ELECTRONICS  
B.P. 33  
19, rue du Bois Galon  
94121 FONTENAY SOUS BOIS Cedex  
Tél. 01 49 74 70 00  
Télécopie 01 48 76 09 30

**REGION SUD-OUEST**  
OMRON ELECTRONICS  
High Tech Buro Bât. C  
Rue Garance  
31320 LABEGE  
Tél. 05 61 39 89 00  
Télécopie 05 61 39 99 09

**REGION ILE DE FRANCE**  
OMRON ELECTRONICS  
Immeuble Le Cézanne  
35, allée des Impressionnistes  
ZAC Paris Nord 2, Les Pléiades  
BP 50349 Villepinte  
95941 ROISSY CDG Cedex  
Tél. 01 49 38 97 70  
Télécopie 01 48 63 24 38

**REGION SUD-EST**  
OMRON ELECTRONICS  
L'Atrium, Parc Saint-Exupéry  
1, rue du Colonel Chambonnet  
69500 BRON  
Tél. 04 72 14 90 30  
Télécopie 04 78 41 08 93

**REGION NORD-OUEST**  
OMRON ELECTRONICS  
Bâtiment C  
Rue G. Marconi  
44812 SAINT HERBLAIN  
Tél. 02 51 80 53 70  
Télécopie 02 51 80 70 39

**REGION NORD-EST**  
OMRON ELECTRONICS  
11, rue Clément ADER  
B.P. 164  
51685 REIMS Cedex  
Tél. 03 26 82 00 16  
Télécopie 03 26 82 00 62

Site Web Omron : <http://www.omron.fr>