

SÉRIES ZX1 ET ZX2

Détection de déplacement compacte



» Boîtier tout en un

» Extrêmement stable sur toute surface

» Fonctionnement simple « Plug & play »

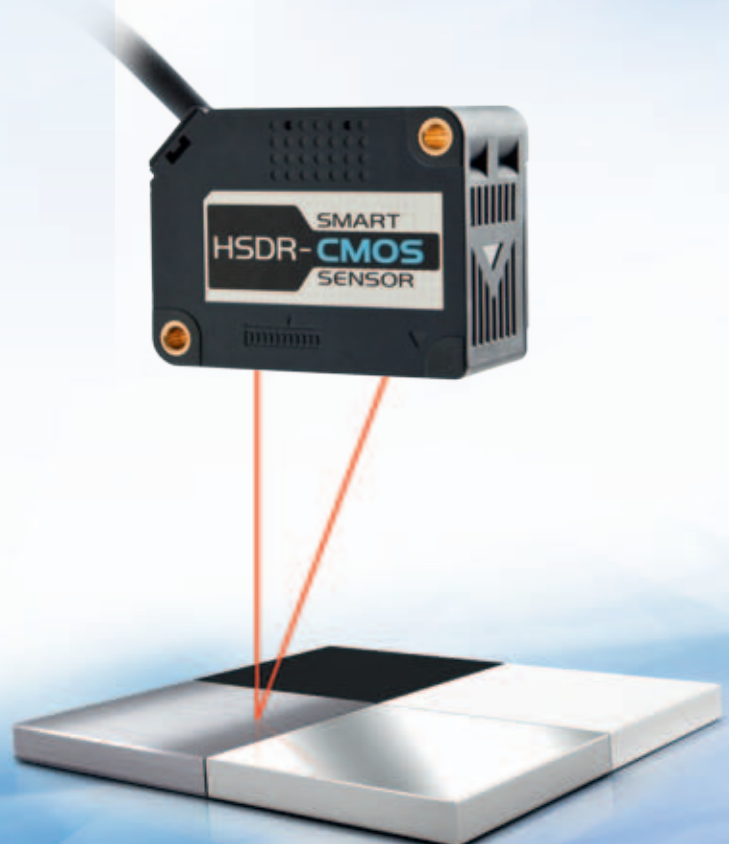
realizing

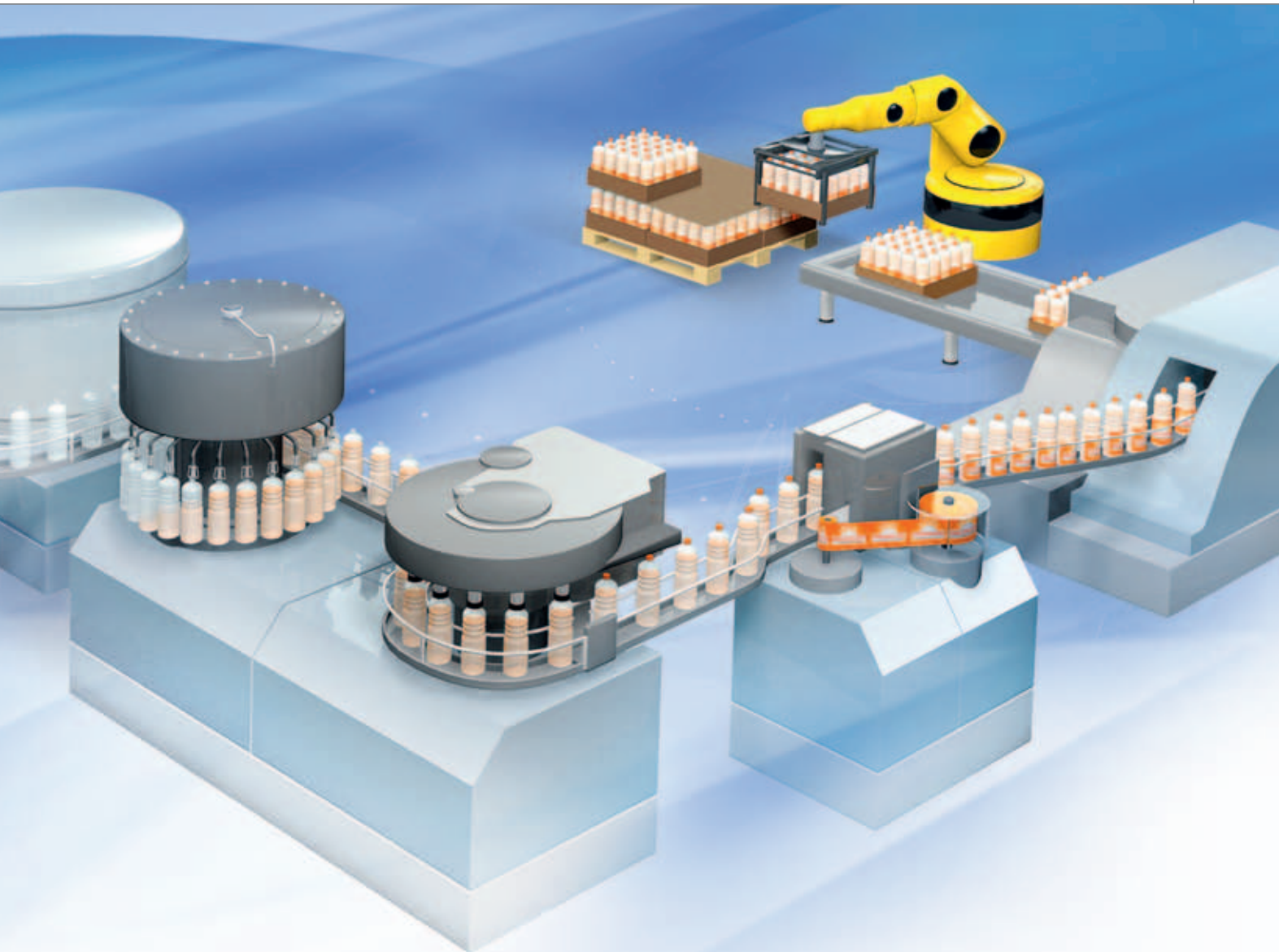
Des performances de pointe...

Les plus efficaces en termes de rapidité, de précision et d'utilisation. Leur temps de réponse s'élève à peine à 60 μ s pour un cycle de mesure de seulement 30 μ s. Mais l'avantage majeur des nouvelles séries ZX1 et ZX2 est sans doute leur mesure hautement stable de n'importe quelle couleur ou surface, y compris les métaux, les élastomères et même les matériaux brillants. Le résultat ? L'optimisation de la productivité de vos machines et l'optimisation de la satisfaction de vos clients.

Avantages en bref

- Vaste gamme de distances de mesure
- Mesure stable des objets quelle que soit la surface
- Performances de pointe en précision et rapidité
- Tête de détection la plus petite du monde
- Configuration simple avec bouton de réglage intelligent
- Mesure fiable dans les environnements hostiles
- Écran intégré





... pour optimiser la productivité

Détection stable sur toute surface

ZX1 et ZX2 gèrent facilement les surfaces complexes brillantes et mates foncées, ce qui élimine les arrêts des lignes de production à cause d'une panne de capteur et minimise ainsi les immobilisations par changement de la surface de la cible, grâce à une puce optique intelligente CMOS HSDR (High Speed Dynamic Range, plage dynamique haut débit) avancée à un algorithme d'ajustement sans palier de la puissance du laser.

Boîtier tout en un

ZX1 comprend un amplificateur intégré. Il vous suffit d'installer un seul composant : cette formule vous fait économiser du temps et de l'espace, mais simplifie également le câblage. En outre, le modèle ZX2 possède la tête de détection la plus petite du monde.

Plug & Play

Ces capteurs compacts faciles à monter sont aussi simples à configurer. Il suffit d'appuyer sur un seul bouton pour indiquer au capteur le type de surface à détecter. Ils s'installent rapidement sur les machines et s'adaptent parfaitement aux évolutions de conception des produits.



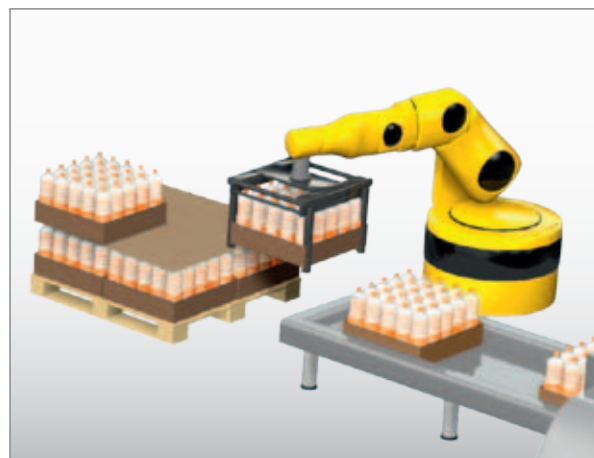
Une gamme, plusieurs applications

La solution idéale pour pratiquement toutes tâches de mesure de déplacement, pour contrôler la tension d'enroulage d'un produit ou la fermeture d'un couvercle. Les ZX1 et ZX2 proposent un large éventail de solutions, dont une conviendra forcément à votre application. Non seulement ces capteurs de mesure de précision sont rapides et redoutablement fiables, mais ils sont aussi extrêmement flexibles, avec des distances de mesure comprises entre 40 mm et 1000 mm.

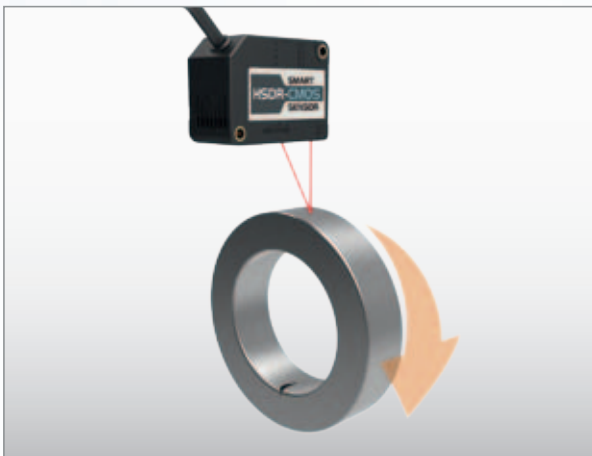
Détection de bouchons



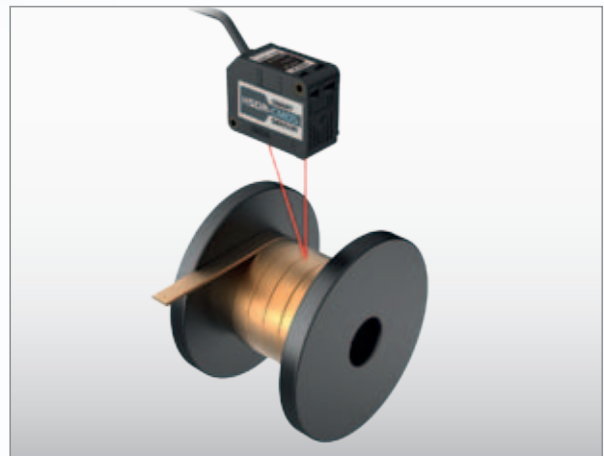
Palletisation



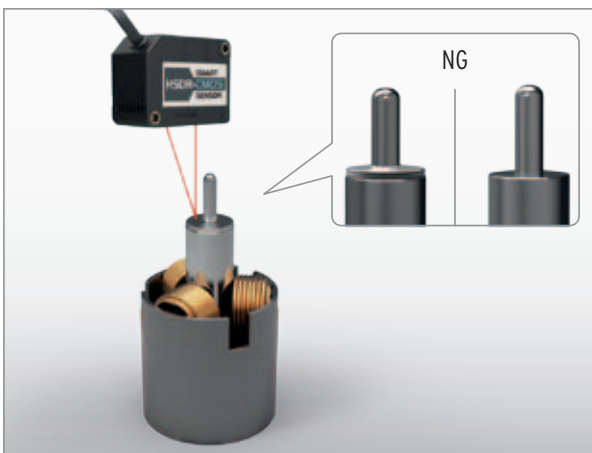
Mesure de circularité



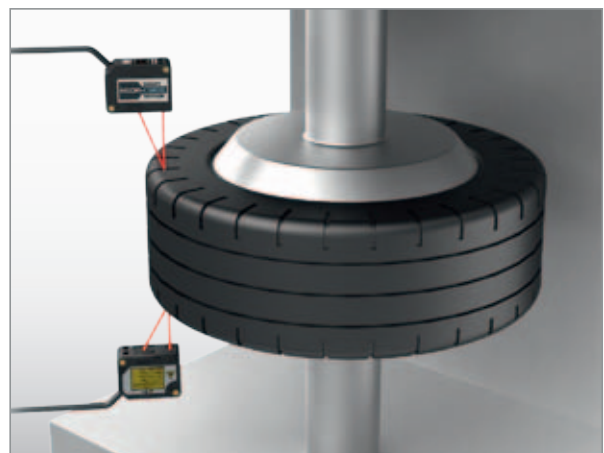
Mesure de la quantité de bobine restante



Confirmation du nombre de rondelles



Mesure de la profondeur de la bande de roulement



ZX1 Compact et pratique

avec amplificateur intégré et boîtier tout en un

Taille compacte pour faciliter le montage

La tête de détection CMOS hautement compacte se monte dans les endroits les plus étroits. L'écran LED intégré se lit facilement, sans avoir besoin de consulter le manuel.

Un seul bouton pour l'apprentissage

Il suffit d'appuyer sur un bouton du ZX1 pour définir la configuration idéale pour votre application. Autrement dit, le paramétrage et le calibrage ne sont plus du ressort de l'opérateur.

Il suffit d'appuyer sur un seul bouton pour paramétrer une configuration fiable et optimale.

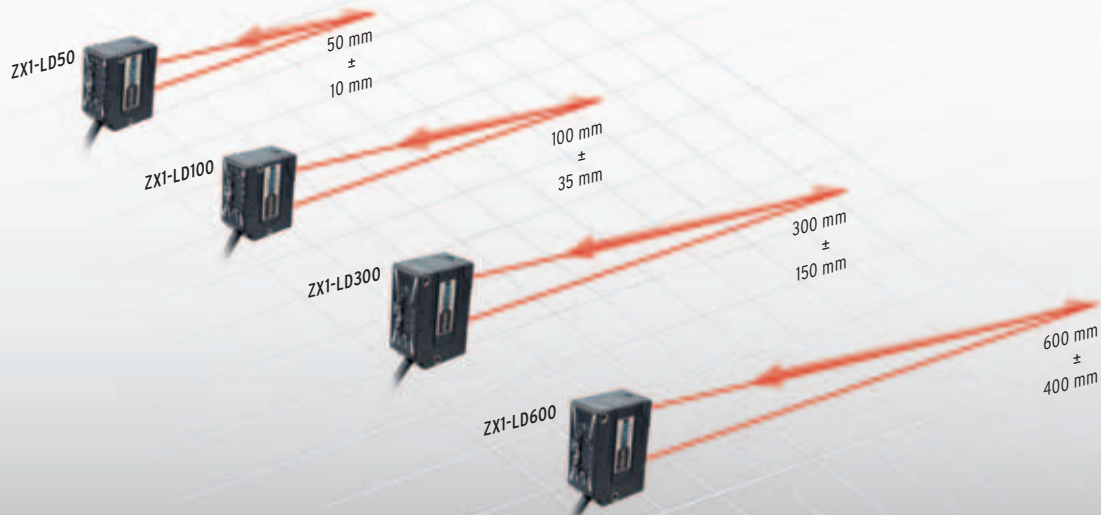
IP67 pour une fiabilité totale en environnement hostile

Avec un indice de protection IP67, vous pouvez compter sur des mesures très fiables dans les environnements difficiles. Grâce au câble robot, la tête de détection se monte même sur les pièces mobiles.

Des diagnostics clairs pour optimiser la productivité

Lorsque le laser approche de sa fin de vie, une LED intégrée se met à clignoter. Elle permet une maintenance systématique, sans interruption imprévue de la ligne de production.

Vaste plage de détection : plus de liberté de conception



ZX2 Une fonctionnalité avancée

facile à utiliser

Fonctions de maintien pour plus de flexibilité

Grâce aux fonctions de maintien dont dispose l'amplificateur, le ZX2 offre une série de fonctions de temporisation des mesures qui permettent de réaliser facilement des mesures habituellement difficiles à obtenir. Vous avez la possibilité de définir cinq valeurs : moyenne, crête à crête, échantillon, bas et crête.

Réglage intelligent pour simplifier la configuration

Le ZX2 comporte également un bouton pour une configuration simple et rapide et l'accès aux fonctionnalités avancées pour une mesure précise.

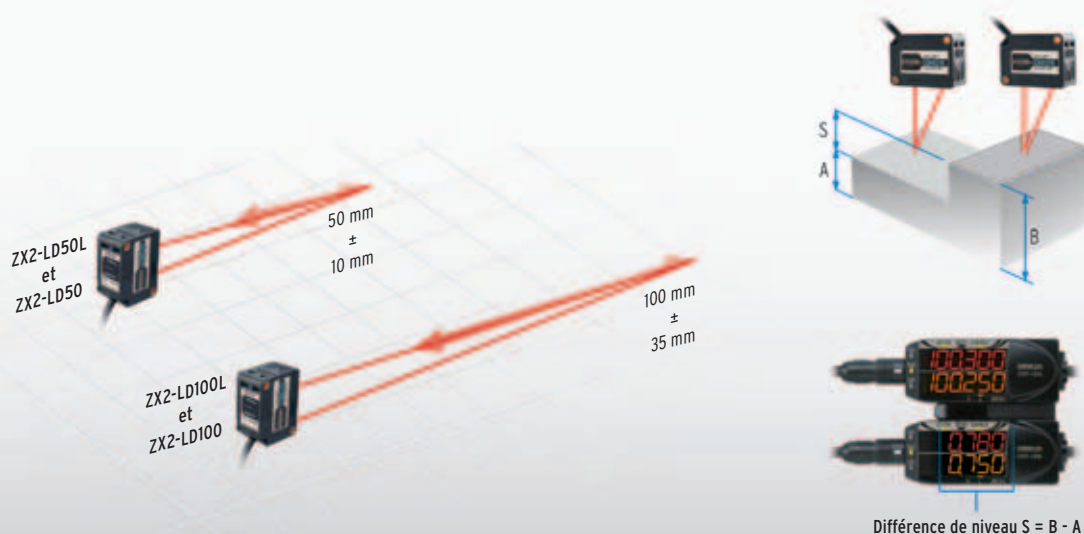
Sortie évolutive pour plus de flexibilité

Le ZX2 comprend une fonction mise à l'échelle pour configurer la valeur de votre choix sur l'écran numérique et adapter la sortie analogique selon les dimensions de l'application. Vous pouvez configurer la sortie analogique selon la tension ou l'intensité de sortie.

Calculs

Vous pouvez utiliser deux capteurs ZX2 pour mesurer l'épaisseur ou un changement de stade par exemple de la cible. Il vous suffit de brancher l'unité de calcul entre les deux amplificateurs.

Calcul simple des mesures



La gamme complète de capteurs de mesure Omron

Omron offre un large choix de technologies et principes d'inspection afin de toujours vous proposer la solution qui convient le mieux à votre application. Pour des performances d'inspection de pointe, ces capteurs de mesure intelligents sont précis, fiables et rapides.

HAUTE PERFORMANCE EN



Déplacement/Distance

En complément, la gamme ZS gère les applications ultra-critiques. Redoutablement performants sur tous les types de matériaux, ils sont compatibles avec une infinité de têtes de détection tandis que leur concept évolutif les rend extrêmement polyvalents. De surcroît, le nouveau capteur de déplacement ZW à fibre confocale ne comporte aucun composant électrique. Il est donc l'instrument idéal pour les applications à forts parasites électriques et/ou magnétiques.



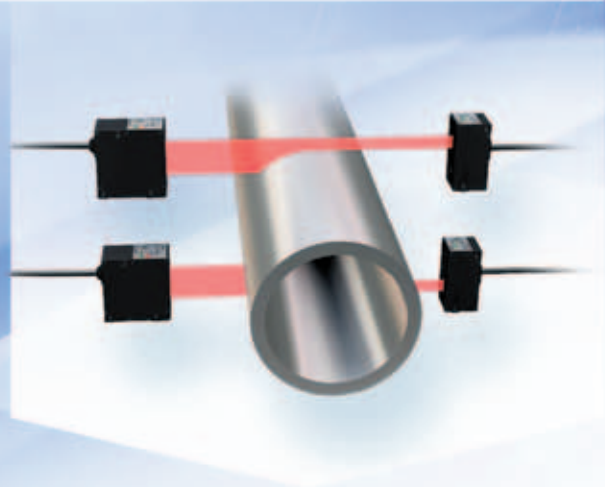


LES 3 DISCIPLINES DE MESURE



Mesure de profil

Les capteurs de profil intelligents de la gamme ZG offrent une solution simple à utiliser pour balayer le profil d'un objet avec un faisceau laser. Selon la hauteur, la faisceau laser se reflète différemment et renvoie des informations sur le profil. En déplaçant le capteur ou l'objet, on inspecte l'ensemble de la surface.



Position/Diamètre/Largeur

Le micromètre laser intelligent ZX-GT est l'instrument parfait pour déterminer précisément la position ou le diamètre d'un objet. L'objet interrompt le faisceau laser, ce qui permet de déterminer les contours de l'objet.

ZG


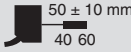
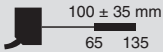

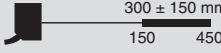



ZX-GT



Informations pour la commande

Capteurs ZX1

Présentation	Mode de connexion	Longueur de câble	Distance de détection	Modèle	
				Sortie NPN	Sortie PNP
	Précâblé	2 m		ZX1-LD50A61 2M	ZX1-LD50A81 2M
		5 m		ZX1-LD50A61 5M	ZX1-LD50A81 5M
	Connecteur précâblé	0,5 m	ZX1-LD50A66 0,5M	ZX1-LD50A86 0,5M	
		Précâblé	2 m		ZX1-LD100A61 2M
	5 m		ZX1-LD100A61 5M		ZX1-LD100A81 5M
	Connecteur précâblé	0,5 m	ZX1-LD100A66 0,5M	ZX1-LD100A86 0,5M	
	Précâblé	2 m		ZX1-LD300A61 2M	ZX1-LD300A81 2M
		5 m		ZX1-LD300A61 5M	ZX1-LD300A81 5M
	Connecteur précâblé	0,5 m	ZX1-LD300A66 0,5M	ZX1-LD300A86 0,5M	
		Précâblé	2 m		ZX1-LD600A61 2M
	5 m		ZX1-LD600A61 5M		ZX1-LD600A81 5M
	Connecteur précâblé	0,5 m	ZX1-LD600A66 0,5M	ZX1-LD600A86 0,5M	

Accessoires (vendus séparément)


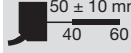

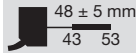
Câbles de rallonge pour modèles précâblés avec connecteurs

Le câble de rallonge n'est pas fourni avec le capteur. Le câble de rallonge est à commander séparément.


Longueur de câble	Modèles
10 m	ZX0-XC10R
20 m	ZX0-XC20R

Capteurs ZX2

Têtes de capteur

Présentation	Système optique	Forme du faisceau	Distance de détection	Résolution	Modèle	
	Réflexion diffuse	Faisceau linéaire		1,5 µm	ZX2-LD50L	
		Spot			ZX2-LD50	
		Faisceau linéaire			5 µm	ZX2-LD100L
		Spot			ZX2-LD100	
	Réflexion régulière	Spot		1,5 µm	ZX2-LD50V	


Amplificateurs

Présentation	Alimentation	Type de sortie	Modèle
	c.c. 10-30 Vc.c.	NPN	ZX2-LDA11
		PNP	ZX2-LDA41

Accessoires (vendus séparément)

Les accessoires ne sont pas inclus avec la tête de capteur ou l'amplificateur. Veuillez en commander selon les besoins.

Unité de calcul

Présentation	Modèle
	ZX2-CAL

Câbles de rallonge pour tête de capteur

Longueur de câble	Modèle
1 m	ZX2-XC1R
4 m	ZX2-XC4R
9 m	ZX2-XC9R
20 m	ZX2-XC20R

*1. *Les câbles de rallonge ne peuvent pas être couplés et utilisés en même temps.

Valeurs nominales et caractéristiques

Modèles	Sortie NPN	ZX1-LD50A61 ZX1-LD50A66	ZX1-LD100A61 ZX1-LD100A66	ZX1-LD300A61 ZX1-LD300A66	ZX1-LD600A61 ZX1-LD600A66
Élément	Sortie PNP	ZX1-LD50A81 ZX1-LD50A86	ZX1-LD100A81 ZX1-LD100A86	ZX1-LD300A81 ZX1-LD300A86	ZX1-LD600A81 ZX1-LD600A86
Plage de mesure	50 ± 10 mm		100 ± 35 mm	300 ± 150 mm	600 ± 400 mm
Source lumineuse (longueur d'onde)	Laser à semi-conducteur visible (longueur d'onde : 660 nm, 1 mW max., IEC / EN Classe 2, FDA Classe II *1)				
Diamètre du spot (type) (Défini par rapport à la distance au centre de mesure) *2	0,17 mm de dia.		0,33 mm de dia.	0,52 mm de dia.	0,56 mm de dia.
Tension d'alimentation	10 à 30 Vc.c., y compris 10 % d'ondulation (p-p)				
Consommation de courant	250 mA max. (à la tension d'alimentation de 10 Vc.c.)				
Sortie de contrôle	Tension d'alimentation de charge : 30 Vc.c. max., courant de charge : 100 mA max. (Tension résiduelle : 1 V max. (courant de charge de 10 mA ou moins), 2 V max. (courant de charge de 10–100 mA))				
Sortie analogique	Courant de sortie : 4 à 20 mA, résistance de charge maximum : 300 Ω				
Voyants	Affichage numérique (rouge), voyant de sortie (OUT1, OUT2) (orange), voyant de remise à zéro (orange), voyant de menu (orange), voyant laser en marche (vert) et voyant de réglage intelligent (bleu)				
Temps de réponse	Sortie d'évaluation	Mode très grande vitesse (SHS) : 1 ms Mode grande vitesse (HS) : 10 ms Mode Standard (Std) : 100 ms			
	Entrée laser OFF	200 ms max.			
	Entrée de remise à zéro	200 ms max.			
Caractéristiques thermiques *3	0,03 % pleine échelle / °C				0,04 % pleine échelle / °C
Linéarité*4	±0,15 % pleine échelle			±0,25 % pleine échelle	±0,25 % pleine échelle (200 à 600 mm) ±0,5 % pleine échelle (plage complète)
Résolution*5	2 µm		7 µm	30 µm	80 µm
Luminosité ambiante	Luminosité sur la surface de réception de la lumière : 7 500 lx ou moins (lumière à incandescence)			Luminosité sur la surface de réception de la lumière : 5 000 lx ou moins (lumière à incandescence)	
Température ambiante	En fonctionnement : -10 à 55 °C, stockage : -15 à +70 °C (sans givre ni condensation)				
Humidité ambiante	Fonctionnement et stockage : 35 % à 85 % (sans condensation)				
Rigidité diélectrique	1 000 Vc.a., 50 / 60 Hz, 1 minute ³				
Résistance aux vibrations (destruction)	10 à 55 Hz, double amplitude de 1,5 mm pendant 2 heures, dans chacune des directions X, Y et Z				
Résistance aux chocs (destruction)	500 m/s ² 3 fois dans chacune des directions X, Y et Z				
Degré de protection*6	IEC 60529, IP67				
Mode de connexion	Modèle précâblé (longueur de câble standard : 2 m, 5 m) Modèle de connecteur précâblé (longueur de câble standard : 0,5 m)				
Poids (emballage / capteur uniquement)	Modèles précâblés (2 m)	Environ 240 g / Environ 180 g		Environ 270 g / Environ 210 g	
	Modèles précâblés (5 m)	Environ 450 g / Environ 330 g		Environ 480 g / Environ 360 g	
	Modèles de connecteurs précâblés (0,5 m)	Environ 170 g / Environ 110 g		Environ 200 g / Environ 140 g	
Matériaux	Boîtier et capot : PBT (polybutylène téréphtalate), fenêtre optique : Verre, câble : PVC, partie du trou de fixation : SUS303				
Accessoires	Fiche d'instructions et étiquette d'avertissement de présence d'un rayon laser (anglais)				

Remarque : Des erreurs de détection sont possibles en dehors de la plage de mesure lorsqu'un objet présente une réflectance élevée.

*1. Répertoire en classe 2 selon la norme EN60825-1 conformément aux dispositions standard de la FDA contenues dans la notice laser n° 50. Notification planifiée au CDRH (Center for Devices and Radiological Health).

*2. Diamètre du spot : Défini à $1/e^2$ (13,5 %) de l'intensité centrale par rapport à la distance au centre de mesure.
Des erreurs de détection sont possibles en cas de fuite de lumière en dehors de la zone définie et si le matériau autour de l'objet cible est plus réfléchissant que l'objet lui-même.
Des mesures précises peuvent être impossibles pour certaines pièces dont le diamètre est inférieur au diamètre du spot.

*3. Caractéristiques thermiques : Valeur obtenue lorsque la distance entre le capteur et l'objet standard cible d'Omron est fixée à l'aide d'un gabarit en aluminium. (mesurée par rapport à la distance au centre de mesure)

*4. Linéarité : indique l'erreur de la sortie de déplacement par rapport à la ligne droite idéale lors de la mesure de l'objet cible standard d'Omron (céramique blanche) à une température de 25 °C.
La linéarité et la valeur mesurée peuvent varier en fonction de l'objet cible.

*5. Résolution : Définie en mode standard pour l'objet cible standard d'Omron (céramique blanche) après l'exécution du réglage intelligent.
La résolution correspond à la précision de répétition pour une pièce statique. Elle n'est pas une indication de précision de la distance.
Les performances de la résolution peuvent ne pas être satisfaisantes en présence d'un fort champ électromagnétique.

*6. La protection IP67 s'applique au connecteur sur les modèles précâblés munis de connecteurs lorsque le câble de la rallonge est branché.

Dimensions

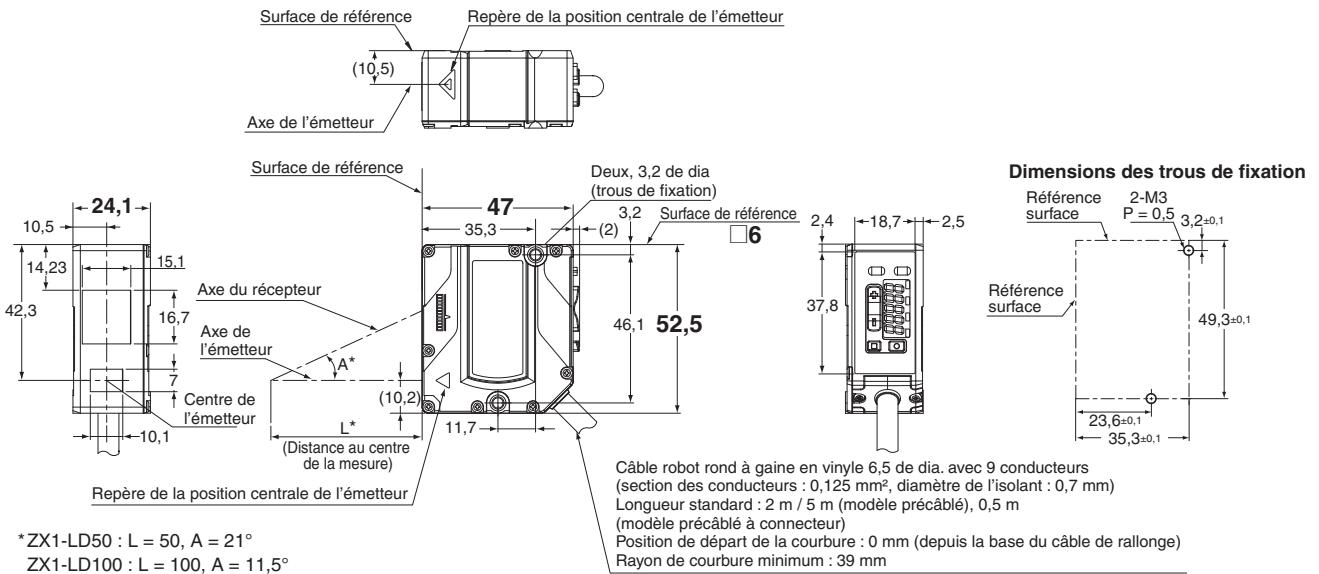
(Unité : mm)

La classe de tolérance IT16 s'applique aux dimensions de cette fiche technique, sauf disposition contraire.

Capteurs

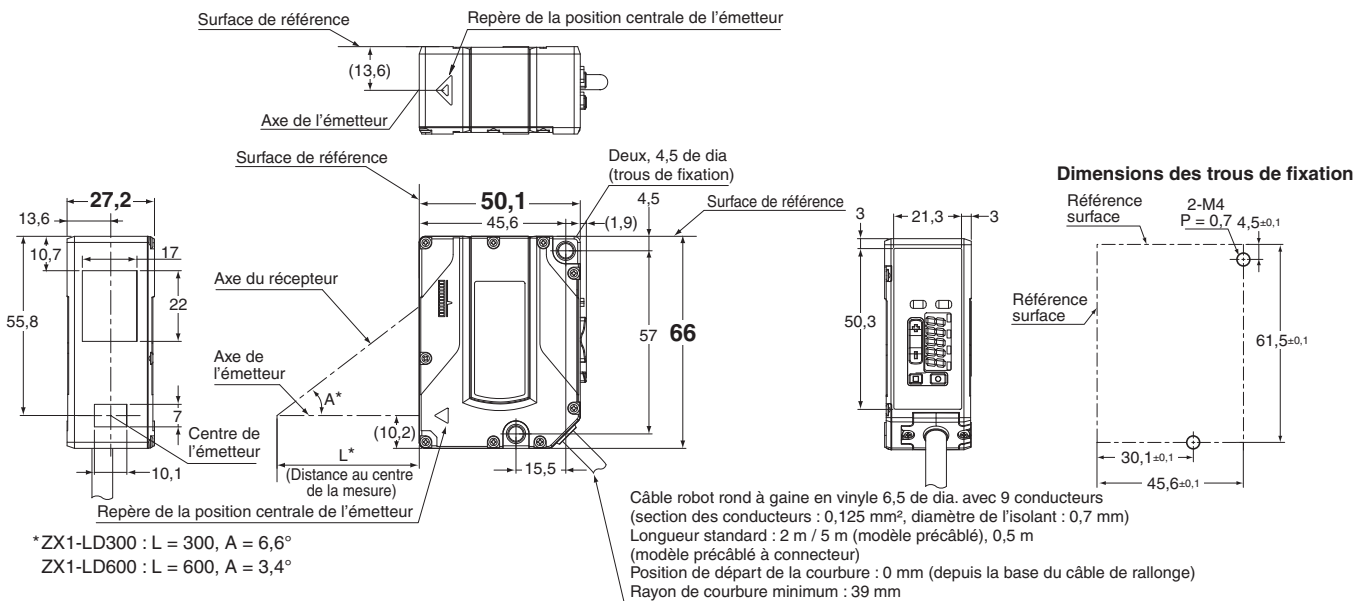
Modèles précâblés ZX1-LD50A□1/ZX1-LD100A□1

Modèles précâblés munis de connecteurs ZX1-LD50A□6/ZX1-LD100A□6



Modèles précâblés ZX1-LD300A□1/ZX1-LD600A□1

Modèles précâblés munis de connecteurs LD300A□6/ZX1-LD600A□6



Caractéristiques techniques

Têtes de capteur à réflexion diffuse

Élément	Modèle	ZX2-LD50L	ZX2-LD50	ZX2-LD100L	ZX2-LD100
Système optique		Réflexion diffuse			
Source lumineuse (longueur d'onde)		Laser à semi-conducteur visible de 660 nm de longueur d'onde et puissance de sortie maximale de 1 mW. EN Classe 2, FDA Classe II*5			
Point du centre de mesure		50 mm		100 mm	
Plage de mesure		±10 mm		±35 mm	
Forme du faisceau		Ligne		Spot	
Taille du faisceau*1		Environ 60 µm × 2,6 mm		Environ 110 µm × 2,7 mm	
Résolution*2		1,5 µm		5 µm	
Linéarité*3		±0,05 % pleine échelle (40 à 50 mm) ±0,1 % pleine échelle (plage complète)	±0,1 % pleine échelle (40 à 50 mm) ±0,15 % pleine échelle (plage complète)	±0,05 % pleine échelle (65 à 100 mm) ±0,1 % pleine échelle (plage complète)	±0,1 % pleine échelle (65 à 100 mm) ±0,15 % pleine échelle (plage complète)
Caractéristiques thermiques*4		0,02 % pleine échelle / °C			
Luminosité ambiante		Lampe à incandescence : 10 000 lx max. (côté réception lumineuse)			
Température ambiante		En fonctionnement : 0 à +50 °C, stockage : -15 à +70 °C (sans givre ni condensation)			
Humidité ambiante		Fonctionnement et stockage : 35 % à 85 % (sans condensation)			
Rigidité diélectrique		1 000 Vc.a. 50 / 60 Hz pendant 1 minute			
Résistance aux vibrations (destruction)		10 à 150 Hz, amplitude double de 0,7 mm pour 80 minutes dans chacune des directions X, Y et Z			
Résistance aux chocs (destruction)		300 m/s ² 3 fois dans chacune des six directions (haut / bas, gauche / droite, avant / arrière)			
Degré de protection		IEC60529, IP67			
Mode de connexion		Connexion de connecteur (longueur de câble standard : 500 mm)			
Poids (emballé)		Environ 160 g (tête de capteur uniquement : Environ 75 g)			
Matériaux		Boîtier et capot : PBT (polybutylène téréphthalate), fenêtre optique : Verre, câble : PVC			
Accessoires		Fiche d'instructions, noyau en ferrite, étiquette d'avertissement de présence d'un rayon laser (anglais), label de certification FDA			

Tête de capteur à réflexion régulière

Élément	Modèle	ZX2-LD50V
Système optique		Réflexion régulière
Source lumineuse (longueur d'onde)		Laser à semi-conducteur visible de 660 nm de longueur d'onde et puissance de sortie maximale de 0,24 mW max. EN classe 1, FDA Classe I*5
Point du centre de mesure		48 mm
Plage de mesure		±5 mm
Forme du faisceau		Spot
Taille du faisceau*1		Environ 60 µ de dia.
Résolution*2		1,5 µm
Linéarité*3		±0,3 % pleine échelle (plage complète)
Caractéristiques thermiques*4		0,06 % pleine échelle / °C
Luminosité ambiante		Lampe à incandescence : 10 000 lx max. (côté réception lumineuse)
Température ambiante		En fonctionnement : 0 à +50 °C, stockage : -15 à +70 °C (sans givre ni condensation)
Humidité ambiante		Fonctionnement et stockage : 35 % à 85 % (sans condensation)
Rigidité diélectrique		1 000 Vc.a. 50 / 60 Hz pendant 1 minute
Résistance aux vibrations (destruction)		10 à 150 Hz, amplitude double de 0,7 mm pour 80 minutes dans chacune des directions X, Y et Z
Résistance aux chocs (destruction)		300 m/s ² 3 fois dans chacune des six directions (haut / bas, gauche / droite, avant / arrière)
Degré de protection		IEC 60529, IP67
Mode de connexion		Connexion de connecteur (longueur de câble standard : 500 mm)
Poids (emballé)		Environ 160 g (tête de capteur uniquement : Environ 75 g)
Matériaux		Boîtier et capot : PBT (polybutylène téréphthalate), fenêtre optique : Verre, câble : PVC
Accessoires		Fiche d'instructions, noyau de ferrite, étiquette d'avertissement de présence d'un rayon laser (anglais)

Remarque : Des erreurs de détection sont possibles en dehors de la plage de mesure lorsqu'un objet présente une réflectance élevée.

*1. Taille du faisceau : défini à $1/e^2$ (13,5 %) de l'intensité centrale à la plus petite valeur de diamètre pour la plage de mesure (valeur type)

Des erreurs de détection sont possibles en cas de fuite de lumière en dehors de la zone définie et si le matériau autour de l'objet cible est plus réfléchissant que l'objet lui-même.

*2. Résolution : indique le degré de fluctuation ($\pm 3\sigma$) dans la sortie linéaire en cas de connexion au ZX2-LDA.

(La valeur mesurée est donnée pour la distance centrale de l'objet cible standard d'OMRON (modèles à réflexion diffuse) : objet en céramique blanche, modèles à réflexion régulière : 1/4 λ miroir plat) lorsque le temps de réponse du ZX2-LDA est défini sur 128 ms.

Correspond à la précision de répétition pour une pièce statique. Ceci n'est pas une indication de précision de la distance.

Les performances de la résolution peuvent ne pas être satisfaisantes en présence d'un fort champ électromagnétique.

*3. Linéarité : indique l'erreur de la sortie de déplacement par rapport à la ligne droite idéale lors de la mesure de l'objet cible standard d'Omron (céramique blanche). La linéarité et la valeur mesurée peuvent varier en fonction de l'objet cible.

La mention « pleine échelle » fait référence à la portée complète de la plage de mesure. (ZX2-LD50 (L) : 20 mm)

*4. Caractéristiques thermiques : Valeur obtenue lorsque la distance entre la tête de capteur et l'objet cible standard d'Omron est fixée à l'aide d'un gabarit en aluminium. (Mesurée par rapport à la distance au centre de mesure)

*5. Ces capteurs sont classifiés comme des dispositifs laser respectivement de Classe 2 pour les modèles à réflexion diffuse et de Classe 1 pour les modèles à réflexion régulière conformément à la norme EN 60825-1 et à la réglementation contenue dans la notice laser n° 50 pour la certification FDA. L'enregistrement au titre du CDRH a été effectué pour les modèles à réflexion diffuse et il est planifié pour les modèles à réflexion régulière.

Amplificateurs

Élément	Modèle	ZX2-LDA11	ZX2-LDA41
Période de mesure*1		30 µs min.	
Temps de réponse		60 µs, 120 µs, 240 µs, 500 µs, 1 ms, 2 ms, 4 ms, 8 ms, 12 ms, 20 ms, 36 ms, 66 ms, 128 ms, 250 ms, 500 ms	
Sortie analogique*2		4 à 20 mA, résistance de charge max. : 300 Ω, ±5 Vc.c. ou 1 à 5 Vc.c., impédance de sortie : 100 Ω	
Sorties d'évaluation (HIGH / PASS / LOW : 3 sorties), sortie d'erreur		Sorties NPN collecteur ouvert, 30 Vc.c., 50 mA max. (tension résiduelle : 1 V max. pour un courant de charge de 10 mA max., 2 V max. pour un courant de charge supérieur à 10 mA)	Sorties PNP collecteur ouvert, 30 Vc.c., 50 mA max. (tension résiduelle : 1 V max. pour un courant de charge de 10 mA max., 2 V max. pour un courant de charge supérieur à 10 mA)
Entrée laser OFF, entrée de remise à zéro, entrée de temporisation, entrée de remise à zéro, entrée de banque		ON : Court-circuit avec borne à 0 V ou 1,2 V ou moins OFF : Ouverte (courant de fuite : 0,1 mA max.)	ON : Tension d'alimentation court-circuitée ou tension d'alimentation ±1,2 V OFF : Ouverte (courant de fuite : 0,1 mA max.)
Fonctions		Réglage intelligent, mise à l'échelle, maintien de l'échantillon, maintien du niveau crête, maintien du niveau bas, maintien automatique du niveau crête, maintien crête à crête, maintien automatique du niveau crête, maintien automatique du niveau bas, maintien de la moyenne, remise à zéro, temporisation à la fermeture, temporisation à l'ouverture, commutation maintien / blocage Calculs (A-B)*3, calcul de l'épaisseur*3, prévention des interférences mutuelles*3, détection de la détérioration du laser, fonction de banque (4 banques), fonction différentielle	
Voyants		Voyants d'évaluation : HIGH (orange), PASS (vert), LOW (jaune), affichage numérique principal 11 segments (rouge), affichage inférieur 11 segments (orange), laser ON (vert), remise à zéro (vert), activation (vert), menu (vert), seuil HAUT (orange), seuil BAS (orange)	
Tension d'alimentation		10 à 30 Vc.c., y compris 10 % d'ondulation (p-p)	
Consommation électrique		3 000 mW max. avec une tension nominale de 30 Vc.c. et un courant d'alimentation de 100 mA (capteur connecté)	
Température ambiante		En fonctionnement : 0 à +50 °C, stockage : -15 à +70 °C (sans givre ni condensation)	
Humidité ambiante		Fonctionnement et stockage : 35 % à 85 % (sans condensation)	
Rigidité diélectrique		1 000 Vc.a. 50 / 60 Hz pendant 1 minute	
Résistance aux vibrations (destruction)		10 à 150 Hz, amplitude double de 0,7 mm pour 80 minutes dans chacune des directions X, Y et Z	
Résistance aux chocs (destruction)		300 m/s ² 3 fois dans chacune des six directions (haut / bas, gauche / droite, avant / arrière)	
Degré de protection		IEC60529, IP40	
Mode de connexion		Précâblé (longueur de câble standard : 2 m)	
Poids (emballage)		Environ 200 g (amplificateur uniquement : Environ 135 g)	
Matériaux		Boîtier : PBT (polybutylène téréphtalate), capot : Polycarbonate, affichage : résine acrylique, Touche : résine polyacétal, câble : PVC	
Accessoires		Fiche d'instructions	

*1. Dans le cas de l'objet cible standard d'Omron (céramique blanche)

*2. Configuration de la sortie de courant (4 à 20 mA) et de la sortie de tension (±5 V ou 1 à 5 V) via le mode MENU.

*3. Une unité de calcul (ZX2-CAL) est requise. Les calculs peuvent s'effectuer sur deux amplificateurs. La prévention des interférences mutuelles est possible sur 5 amplificateurs maximum.

Unités de calcul

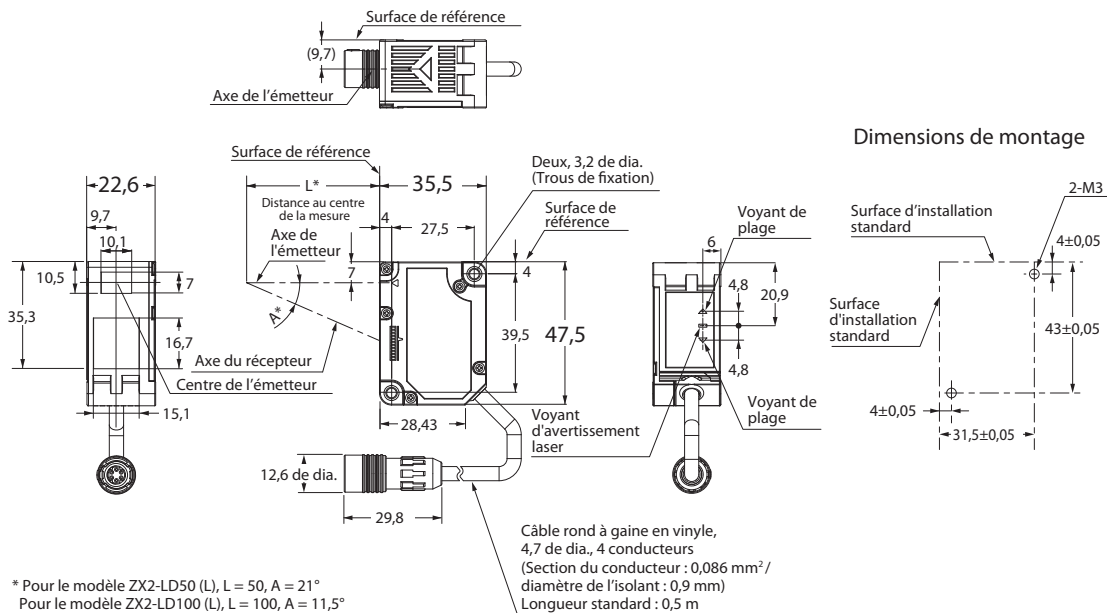
Élément	Modèle	ZX2-CAL
Amplificateurs applicables		ZX2-LDA11/ZX2-LDA41
Consommation de courant		12 mA max. (fourni par l'amplificateur du capteur intelligent)
Température ambiante		En fonctionnement : 0 à +50 °C, stockage : -15 à +70 °C (sans givre ni condensation)
Humidité ambiante		Fonctionnement et stockage : 35 à 85 % (sans condensation)
Mode de connexion		Connecteur
Rigidité diélectrique		1 000 Vc.a. 50 / 60 Hz pendant 1 minute
Résistance aux vibrations (destruction)		10 à 150 Hz, amplitude double de 0,7 mm pour 80 minutes dans chacune des directions X, Y et Z
Résistance aux chocs (destruction)		300 m/s ² 3 fois chacune dans six directions (haut / bas, gauche / droite, avant / arrière)
Matériaux		Boîtier : ABS, affichage : Résine acrylique
Poids (emballage)		Environ 50 g (unité de calcul uniquement : Environ 15 g)
Accessoires		Fiche d'instructions

Dimensions

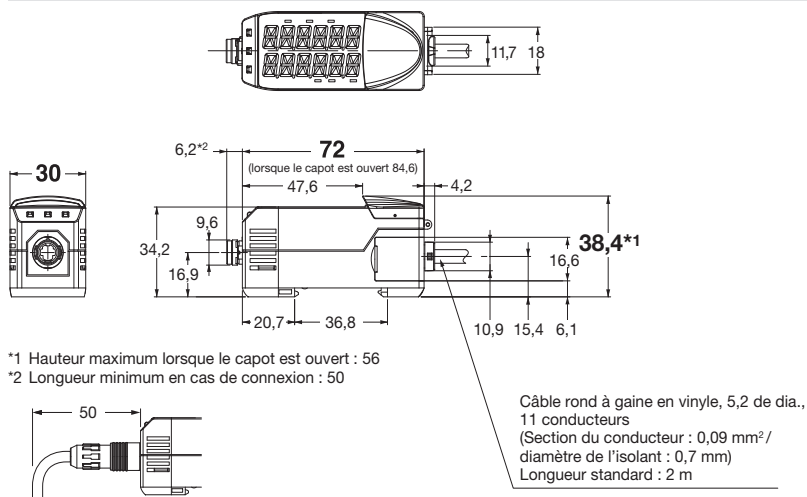
(Unité : mm)

Cartes

Têtes de capteur ZX2-LD50/ZX2-LD50L/ZX2-LD100/ZX2-LD100L/ZX2-LD50V

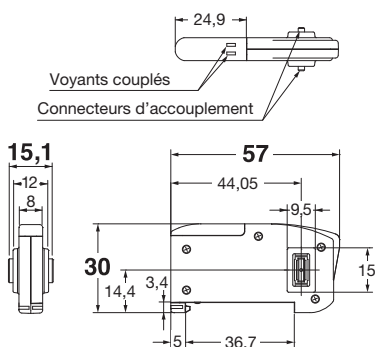


Amplificateurs ZX2-LDA11/ZX2-LDA41



Accessoires

Unité de calcul ZX2-CAL



OMRON EUROPE B.V. Wegalaan 67-69, NL-2132 JD, Hoofddorp, Pays-Bas. Tél. : +31 (0) 23 568 13 00 Fax : +31 (0) 23 568 13 88 industrial.omron.eu

FRANCE

Omron Electronics S.A.S.
14 rue de Lisbonne
93561 Rosny-sous-Bois cedex
Tél. : +33 (0) 1 56 63 70 00
Fax : +33 (0) 1 48 55 90 86
industrial.omron.fr

Agences régionales

N° Indigo 0 825 825 679
0,15 € TTC / MN

BELGIQUE

Omron Electronics N.V./S.A.
Stationsstraat 24, B-1702 Groot Bijgaarden
Tél. : +32 (0) 2 466 24 80
Fax : +32 (0) 2 466 06 87
industrial.omron.be

SUISSE

Omron Electronics AG
Blegi 14
CH-6343 Rotkreuz
Tél. : +41 (0) 41 748 13 13
Fax : +41 (0) 41 748 13 45
industrial.omron.ch

Romanel Tél. : +41 (0) 21 643 75 75

Afrique du Sud

Tél. : +27 (0)11 579 2600
industrial.omron.co.za

Allemagne

Tél. : +49 (0) 2173 680 00
industrial.omron.de

Autriche

Tél. : +43 (0) 2236 377 800
industrial.omron.at

Danemark

Tél. : +45 43 44 00 11
industrial.omron.dk

Espagne

Tél. : +34 913 777 900
industrial.omron.es

Finlande

Tél. : +358 (0) 207 464 200
industrial.omron.fi

Hongrie

Tél. : +36 1 399 30 50
industrial.omron.hu

Italie

Tél. : +39 02 326 81
industrial.omron.it

Norvège

Tél. : +47 (0) 22 65 75 00
industrial.omron.no

Pays-Bas

Tél. : +31 (0) 23 568 11 00
industrial.omron.nl

Pologne

Tél. : +48 22 458 66 66
industrial.omron.pl

Portugal

Tél. : +351 21 942 94 00
industrial.omron.pt

République Tchèque

Tél. : +420 234 602 602
industrial.omron.cz

Royaume-Uni

Tél. : +44 (0) 870 752 0861
industrial.omron.co.uk

Russie

Tél. : +7 495 648 94 50
industrial.omron.ru

Suède

Tél. : +46 (0) 8 632 35 00
industrial.omron.se

Turquie

Tél. : +90 212 467 30 00
industrial.omron.com.tr

Autres représentants Omron
industrial.omron.eu



- COMPOSANTS D'AUTOMATISME
- SYSTEMES D'AUTOMATISME
- CONSTITUANTS ELECTROTECHNIQUES
- MESURE ET CONTROLE
- SECURITE MACHINE

8, Avenue de la Malle - ZI Les Coïdes
51370 SAINT BRICE COURCELLES
Tél. : 03.26.04.20.21 - Fax : 03.26.04.28.20
Email : info@audin.fr - Web : <http://www.audin.fr>

Systèmes d'automatisation

- Automates programmables industriels (API) • Interfaces homme-machine (IHM)
- E/S déportées • PC industriels • Logiciels

Variation de fréquence et contrôle d'axes

- Systèmes de commande d'axes • Servomoteurs • Variateurs • Robots

Composants de contrôle

- Régulateurs de température • Alimentations • Minuteries • Compteurs
- Blocs-relais programmables • Indicateurs numériques • Relais électromécaniques
- Produits de surveillance • Relais statiques • Fins de course • Interrupteurs
- Contacteurs et disjoncteurs moteur

Détection & sécurité

- Capteurs photoélectriques • Capteurs inductifs • Capteurs capacitifs et de pression
- Connecteurs de câble • Capteurs de déplacement et de mesure de largeur
- Systèmes de vision • Réseaux de sécurité • Capteurs de sécurité
- Relais de sécurité/relais • Interrupteurs pour portes de sécurité

316 853 332 R.C.S. BOBIGNY Bien que nous nous efforcions d'atteindre la perfection, Omron Europe BV et/ou ses filiales et partenaires n'offrent aucune garantie et n'assument aucune responsabilité pour ce qui est de l'exactitude ou de l'exhaustivité des informations fournies dans ce document. Nous nous réservons le droit de modifier son contenu à tout moment et sans préavis.

CD_FR-01zX+8Rochure