

Le capteur de mesure laser évolutif pour toutes les surfaces

Série ZS-HL

- Plage de détection dynamique élevée pour toutes les surfaces
- Résolution élevée de 0,25 µm
- Concept de plateforme modulaire et évolutive pouvant accueillir jusqu'à 9 capteurs
- Utilisation, installation et maintenance faciles, à la portée de n'importe quel utilisateur
- Temps de réponse rapide de 110 µs
- Fonction multitâche permettant de gérer jusqu'à 4 outils de mesure sur un seul contrôleur



Informations pour la commande

Capteurs

Têtes de capteur série ZS-HL

Système optique	Portée	Forme du faisceau	Diamètre du faisceau	Résolution*1	Modèle
Réflexion régulière	20 ± 1 mm	Faisceau linéaire	1,0 mm x 20 µm	0,25 µm	ZS-HLDS2T
Réflexion diffuse	50 ± 5 mm		1,0 mm x 30 µm	0,25 µm	ZS-HLDS5T
	100 ± 20 mm		3,5 mm x 60 µm	1 µm	ZS-HLDS10
	600 ± 350 mm		16 mm x 0,3 mm	8 µm	ZS-HLDS60
	1500 ± 500 mm		40 mm x 1,5 mm	500 µm	ZS-HLDS150

*1. Pour plus d'informations, consulter le tableau des valeurs nominales et des caractéristiques.

Têtes de capteur série ZS-HL (pour espaces de buse), également compatibles avec le contrôleur ZS-L

Système optique	Portée	Forme du faisceau	Diamètre du faisceau	Résolution*1	Modèle
Réflexion limitée	10 ± 0,5 mm	Faisceau linéaire	900 x 25 µm	0,25 µm	ZS-LD10GT
	15 ± 0,75 mm				ZS-LD15GT


*1. Pour plus d'informations, consulter le tableau des valeurs nominales et des caractéristiques.

Têtes de capteur série ZS-L


Système optique	Portée	Forme du faisceau	Diamètre du faisceau	Résolution*1	Modèle
Réflexion diffuse	50 ± 5 mm	Faisceau linéaire	900 x 60 µm	0,8 µm	ZS-LD50
		Faisceau spot	50 µm de dia.		ZS-LD50S
	80 ± 15 mm	Faisceau linéaire	900 x 60 µm	2 µm	ZS-LD80
	130 ± 15 mm		600 x 70 µm	3 µm	ZS-LD130
	200 ± 50 mm		900 x 100 µm	5 µm	ZS-LD200
350 ± 135 mm	Faisceau spot	dia. 240 µm	20 µm	ZS-LD350S	
Réflexion régulière	20 ± 1 mm	Faisceau linéaire	900 x 25 µm	0,25 µm	ZS-LD20T
		Faisceau spot	25 µm de dia.		ZS-LD20ST
	40 ± 2,5 mm	Faisceau linéaire	2000 x 35 µm	0,4 µm	ZS-LD40T

*1. Il s'agit de la valeur de conversion de déplacement crête à crête de la sortie de déplacement à la distance du centre de la mesure en mode haute précision lorsque le nombre d'échantillons pour le calcul de la moyenne est fixé à 128 et que le mode de mesure est défini sur le mode haute résolution. L'objet standard est en céramique d'aluminium blanche en mode de réflexion diffuse et en verre en mode de réflexion régulière.


Contrôleurs de capteur

Forme	Tension d'alimentation	Sorties de contrôle	Modèle
	24 Vc.c.	Sorties NPN	ZS-HLDC11
		Sorties PNP	ZS-HLDC41
			ZS-HLDC41A (câble USB + logiciel Smart inclus)

Multicontrôleurs


Forme	Tension d'alimentation	Sorties de contrôle	Modèle
	24 Vc.c.	Sorties NPN	ZS-MDC11
		Sorties PNP	ZS-MDC41

Unités d'enregistrement de données



Forme	Tension d'alimentation	Sorties de contrôle	Modèle
	24 Vc.c.	Sorties NPN	ZS-DSU11
		Sorties PNP	ZS-DSU41

Accessoires (vendus séparément)


Controller Link

Forme	Modèle
	ZS-XCN

Adaptateur de montage sur tableau

Forme	Modèle	
	ZS-XPM1	Pour le premier contrôleur
	ZS-XPM2	Pour extension (à partir du deuxième contrôleur)

Câble pour connexion à un ordinateur

Forme	Modèle	Type	Qté
	ZS-XRS2	RS-232C	1
	ZS-XUSB2	USB	

Câbles d'extension pour les têtes de capteur

Longueur de câble	Modèle	Qté
1 m	ZX-XC1A	1
4 m	ZS-XC4A	1
5 m	ZS-XC5B ^{*1,*2}	1
8 m	ZS-XC8A	1
10 m	ZS-XC10B ^{*1}	1

^{*1.} Il est possible de connecter jusqu'à deux câbles ZS-XC□B (22 m max.).
^{*2.} Un câble robot (ZS-XC5BR) est également disponible.

Logiciel d'enregistrement des données

Nom	Modèle
Smart Monitor Zero Professional	ZS-SW11E

Carte mémoire

Modèle	Modèle
F160-N64S(S)	64 Mo
QM300-N128S	128 Mo
F160-N256S	256 Mo


Précautions de sécurité lors de l'utilisation d'un équipement laser

Consignes relatives à l'étiquette laser

Apposer l'étiquette d'avertissement ci-contre sur la face latérale de la tête de capteur série ZS-L.

WARNING

LASER RADIATION
DO NOT STARE INTO BEAM
CLASS 2 LASER PRODUCT
MAXIMUM OUTPUT:1.0mW
PULSE DURATION :20msec
WAVELENGTH :650nm
EN 60825-1:1994
+A11:1996 +A2:2001



Caractéristiques

Têtes de capteur

Têtes de capteur série ZS-HL

	ZS-HLDS2T		ZS-HLDS5T		ZS-HLDS10		ZS-HLDS60	ZS-HLDS150
Contrôleurs utilisables	Série ZS-HLDC							
Système optique	Réflexion régulière	Réflexion diffuse	Réflexion diffuse	Réflexion régulière	Réflexion diffuse	Réflexion régulière	Réflexion diffuse	Réflexion diffuse
Distance au centre de la mesure	20 mm	5,2 mm	50 mm	44 mm	100 mm	94 mm	600 mm	1 500 mm
Plage de mesure	±1 mm		±5 mm	±4 mm	±20 mm	±16 mm	±350 mm	±500 mm
Source lumineuse	Laser à semi-conducteur visible (longueur d'onde 650 nm, 1 mW maxi., classe 2)						Laser à semi-conducteur visible (longueur d'onde de 658 nm, 1 mW maxi., classe 2)	
Type de faisceau	Faisceau linéaire							
Diamètre du faisceau ¹	20 µm × 1,0 mm		30 µm × 1,0 mm		60 µm × 3,5 mm		0,3 mm × 16 mm	1,5 mm × 40 mm
Linéarité ²	±0,05 % P.E.		±0,1 % P.E.				±0,07 % P.E. (250 mm à 750 mm) ±0,1 % P.E. (750 mm à 950 mm)	±0,2 % P.E.
Résolution ³	0,25 µm (moyenne 256)		0,25 µm (moyenne 512)		1 µm (moyenne 64)		8 µm (moyenne 64) (à 250 mm) 40 µm (moyenne 64) (à 600 mm)	500 µm (moyenne 64)
Caractéristiques thermiques ⁴	±0,01 % P.E./°C							
Cycle d'échantillonnage	110 µs (mode grande vitesse), 500 µs (mode standard), 2,2 ms (mode haute résolution), 4,4 ms (mode haute sensibilité)							
Voyants	Voyant NEAR	S'allume à proximité du centre de la mesure et en deçà à l'intérieur de la plage de mesure. Clignote lorsque la cible de la mesure est en dehors de la plage de mesure ou lorsque la quantité de lumière reçue est insuffisante.						
	Voyant FAR	S'allume à proximité du centre de la mesure et au-delà à l'intérieur de la plage de mesure. Clignote lorsque la cible de la mesure est en dehors de la plage de mesure ou lorsque la quantité de lumière reçue est insuffisante.						
Luminosité ambiante de fonctionnement	Luminosité sur la surface qui reçoit la lumière 3000 lx maximum (lumière incandescente)						Luminosité sur la surface qui reçoit la lumière 1000 lx maximum (lumière incandescente)	Luminosité sur la surface qui reçoit la lumière 500 lx maximum (lumière incandescente)
Température ambiante	Fonctionnement : 0 à +50 °C, stockage: -15 à +60 °C (sans givre, ni condensation)							
Humidité ambiante	Fonctionnement et stockage : 35 à 85 % (sans condensation)							
Classe de protection	IP64 (IEC60529)		IP66 (IEC60529) avec un câble de 0,5 m IP67 (IEC60529) avec un câble de 2 m.			IP66 (IEC60529)		
Résistance aux vibrations (destruction)	10 à 150 Hz, 0,7 mm amplitude double, 80 mn dans chacune des directions X, Y et Z							
Résistance aux chocs (destruction)	150 m/s ² 3 fois chacune dans six directions (haut/bas, gauche/droite, avant/arrière)							
Matériaux	Boîtier : aluminium moulé sous pression, capot avant : verre							
Longueur de câble	0,5 m, 2 m						0,5 mm	
Poids	Environ 350 g		Environ 600 g			Environ 800 g		

P.E : pleine échelle de mesure

¹. Défini comme 1/e² (13,5 %) de l'intensité optique du centre dans la distance au centre de la mesure. Les conditions ambiantes de la pièce influent parfois sur le diamètre du faisceau (exemple : fuite de lumière sur le faisceau principal).

². Il s'agit de l'erreur sur la valeur mesurée par rapport à une ligne droite idéale. La courbe linéaire peut changer en fonction de la pièce. Voici la liste des pièces

Modèle	Réflexion diffuse	Réflexion miroir
ZS-HLDS2T	Bloc SUS	Verre
ZS-HLDS5T/HLDS10	Céramique d'alumine blanche	Verre
ZS-HLDS60/HLDS150	Céramique d'alumine blanche	-

³. Il s'agit de la valeur de conversion de déplacement "crête à crête" de la sortie de déplacement dans la distance du centre de la mesure lorsque le mode haute résolution et le nombre moyen du tableau sont paramétrés (pour ZS-HLDS60, la résolution maximum de 250 mm est également incluse). Voici la liste des pièces

Modèle	Réflexion diffuse	Réflexion miroir
ZS-HLDS2T	Bloc SUS	Verre
ZS-HLDS5T	Céramique d'alumine blanche	Verre
ZS-HLDS10	Céramique d'alumine blanche	
ZS-HLDS60/HLDS150	Céramique d'alumine blanche	-

⁴. Valeur obtenue lorsque la partie capteur et la partie objet sont fixées par un gabarit en aluminium.

Têtes de capteur série ZS-L

Modèle	ZS-LD20T		ZS-LD20ST		ZS-LD40T		ZS-LD10GT	ZS-LD15GT
Contrôleurs utilisables	Séries ZS-HLDC / ZS-LDC							
Système optique	Réflexion régulière	Réflexion diffuse	Réflexion régulière	Réflexion diffuse	Réflexion régulière	Réflexion diffuse	Réflexion régulière	
Distance au centre de la mesure	20 mm	6,3 mm	20 mm	6,3 mm	40 mm	30 mm	10 mm	15 mm
Plage de mesure	±1 mm	±1 mm	±1 mm	±1 mm	±2,5 mm	±2 mm	±0,5 mm	±0,75 mm
Source lumineuse	Laser à semi-conducteur visible (longueur d'onde : 650 nm, 1 mW max., Classe 2)							
Forme du faisceau	Faisceau linéaire		Faisceau spot		Faisceau linéaire			
Diamètre du faisceau ¹	900 x 25 µm		25 µm		2000 x 35 µm		25 x 900 µm environ	
Linéarité ²	±0,1 % P.E.							
Résolution ³	0,25 µm		0,25 µm		0,4 µm		0,25 µm	
Caractéristiques thermiques ⁴	0,04% P.E./°C				0,02% P.E./°C		0,04% P.E./°C	
Cycle d'échantillonnage ⁵	110 µs							
Voyants	Voyant NEAR	S'allume à proximité de la distance du centre de la mesure et en deçà à l'intérieur de la plage de mesure. Clignote lorsque la cible de la mesure est en dehors de la plage de mesure ou lorsque la quantité de lumière reçue est insuffisante.						
	Voyant FAR	S'allume à proximité de la distance du centre de la mesure et au-delà à l'intérieur de la plage de mesure. Clignote lorsque la cible de la mesure est en dehors de la plage de mesure ou lorsque la quantité de lumière reçue est insuffisante.						
Luminosité ambiante de fonctionnement	Luminosité de la surface de réception de la lumière : 3000 lx au maximum (lumière incandescente)							
Température ambiante	Fonctionnement : 0 à 50 °C, Stockage : -15 à 60 °C (sans givrage ou condensation)							
Humidité ambiante	Fonctionnement et stockage : 35 à 85 % (sans condensation)							
Classe de protection	Longueur de câble 0,5 m : IP66, longueur de câble 2 m : IP67						IP40	
Matériaux	Boîtier : Aluminium moulé, face avant : Verre							
Longueur de câble	0,5 m, 2 m							
Poids	Environ 350 g						Environ 400 g	
Accessoires	Étiquettes d'avertissement sur le laser (1 pour JIS/EN, 3 pour FDA), noyaux en ferrite (2), verrous de sécurité (2), feuille d'instructions						Étiquettes d'avertissement sur le laser (1 pour JIS/EN), noyaux en ferrite (2), verrous de sécurité (2)	

¹. Défini comme 1/e² (13,5 %) de l'intensité optique centrale à la distance du centre de la mesure (valeur réelle). Les conditions ambiantes de l'objet influent parfois sur le diamètre du faisceau (exemple : fuite de lumière du faisceau principal).

². Il s'agit de l'erreur sur la valeur mesurée par rapport à une ligne droite idéale. L'objet standard est en céramique d'aluminium blanche en mode de réflexion diffuse et en verre en mode de réflexion régulière du ZS-LD20T/40T/50. La linéarité peut varier en fonction de l'objet.

³. Il s'agit de la valeur de conversion de déplacement crête à crête de la sortie de déplacement à la distance du centre de la mesure en mode haute précision lorsque le nombre d'échantillons pour le calcul de la moyenne est fixé à 128 et que le mode de mesure est défini sur le mode haute résolution. L'objet standard est en céramique d'aluminium blanche en mode de réflexion diffuse et en verre en mode de réflexion régulière.

⁴. Il s'agit de la valeur obtenue à la distance du centre de la mesure lorsque le capteur et l'objet sont fixés par une monture en aluminium.

⁵. Cette valeur est obtenue lorsque le mode de mesure est défini sur le mode rapide.

Modèle	ZS-LD50		ZS-LD50S		ZS-LD80		ZS-LD130		ZS-LD200		ZS-LD350S
Contrôleurs utilisables	Séries ZS-HLDC / ZS-LDC										
Système optique	Réflexion diffuse	Réflexion régulière	Réflexion diffuse	Réflexion régulière	Réflexion diffuse	Réflexion régulière	Réflexion diffuse	Réflexion régulière	Réflexion diffuse	Réflexion régulière	Réflexion diffuse
Distance au centre de la mesure	50 mm	47 mm	50 mm	47 mm	80 mm	78 mm	130 mm	130 mm	200 mm	200 mm	350 mm
Plage de mesure	±5 mm	±4 mm	±5 mm	±4 mm	±15 mm	±14 mm	±15 mm	±12 mm	±50 mm	±48 mm	±135 mm
Source lumineuse	Laser à semi-conducteur visible (longueur d'onde : 650 nm, 1 mW max., Classe 2)										
Forme du faisceau	Faisceau linéaire		Faisceau spot		Faisceau linéaire				Faisceau spot		
Diamètre du faisceau ¹	900 x 60 µm		50 µm de dia.		900 x 60 µm		600 x 70 µm		900 x 100 µm		240 µm de dia.
Linéarité ²	±0,1 % P.E.							±0,25 % P.E.	±0,1 % P.E.	±0,25 % P.E.	±0,1 % P.E.
Résolution ³	0,8 µm				2 µm		3 µm		5 µm		20 µm
Caractéristiques thermiques ⁴	0,02% P.E./°C				0,01% P.E./°C		0,02% P.E./°C				0,04% P.E./°C
Cycle d'échantillonnage ⁵	110 µs										
Voyants	Voyant NEAR	S'allume à proximité de la distance du centre de la mesure et en deçà à l'intérieur de la plage de mesure. Clignote lorsque la cible de la mesure est en dehors de la plage de mesure ou lorsque la quantité de lumière reçue est insuffisante.									
	Voyant FAR	S'allume à proximité de la distance du centre de la mesure et au-delà à l'intérieur de la plage de mesure. Clignote lorsque la cible de la mesure est en dehors de la plage de mesure ou lorsque la quantité de lumière reçue est insuffisante.									
Luminosité ambiante de fonctionnement	Luminosité de la surface de réception de la lumière : 3000 lx max. (lumière incandescente)						Luminosité de la surface de réception de la lumière : 2000 lx max. (lumière incandescente)		Luminosité de la surface de réception de la lumière : 3000 lx max. (lumière incandescente)		

Modèle	ZS-LD50	ZS-LD50S	ZS-LD80	ZS-LD130	ZS-LD200	ZS-LD350S
Température ambiante	Fonctionnement : 0 à 50 °C, Stockage : -15 à 60 °C (sans givrage ou condensation)					
Humidité ambiante	Fonctionnement et stockage : 35 à 85 % (sans condensation)					
Classe de protection	Longueur de câble 0,5 m : IP66, longueur de câble 2 m : IP67					
Matériaux	Boîtier : Aluminium moulé, face avant : Verre					
Longueur de câble	0,5 m, 2 m					
Poids	Environ 350 g					
Accessoires	Étiquettes d'avertissement sur le laser (1 pour JIS/EN, 3 pour FDA), noyaux en ferrite (2), verrous de sécurité (2), feuille d'instructions					

- *1. Défini comme $1/e^2$ (13,5 %) de l'intensité optique centrale à la distance du centre de la mesure (valeur réelle). Les conditions ambiantes de l'objet influent parfois sur le diamètre du faisceau (exemple : fuite de lumière du faisceau principal).
- *2. Il s'agit de l'erreur sur la valeur mesurée par rapport à une ligne droite idéale. L'objet standard est en céramique d'aluminium blanche en mode de réflexion diffuse et en verre en mode de réflexion régulière du ZS-LD20T/40T/50. La linéarité peut varier en fonction de l'objet.
- *3. Il s'agit de la valeur de conversion de déplacement crête à crête de la sortie de déplacement à la distance du centre de la mesure en mode haute précision lorsque le nombre d'échantillons pour le calcul de la moyenne est fixé à 128 et que le mode de mesure est défini sur le mode haute résolution. L'objet standard est en céramique d'aluminium blanche en mode de réflexion diffuse et en verre en mode de réflexion régulière.
- *4. Il s'agit de la valeur obtenue à la distance du centre de la mesure lorsque le capteur et l'objet sont fixés par une monture en aluminium.
- *5. Cette valeur est obtenue lorsque le mode de mesure est défini sur le mode rapide.

Contrôleurs de capteur

ZS-HLDC11/HLDC41

Contrôleurs de capteur		Modèle	ZS-HLDC11	ZS-HLDC41
Nbre d'échantillons pour le calcul de la moyenne			1, 2, 4, 8, 16, 32, 64, 128, 256, 512, 1024, 2048 ou 4096	
Nombre de capteurs montés			1 par contrôleur de capteur	
Interface externe	Méthode de connexion		E/S série : connecteur, Autre : précâblé (longueur de câble standard : 2 m)	
	E/S série	USB 2.0	1 port, Full Speed (12 Mbps), MINI-B	
		RS-232C	1 port, 115 200 bps max.	
	Sorties	Sorties de jugement	3 sorties : HIGH, PASS et LOW NPN collecteur ouvert, 30 Vc.c., 50 mA max., tension résiduelle : 1,2 V max.	3 sorties : HIGH, PASS et LOW PNP collecteur ouvert, 50 mA max., tension résiduelle : 1,2 V max.
Sorties linéaires		Sélection parmi 2 types de sortie : tension ou courant (à l'aide d'un interrupteur à coulisse sur la base). Sortie tension : -10 à 10 V, impédance de sortie : 40Ω. Sortie courant : 4 à 20 mA, résistance de charge maximum : 300Ω.		
Entrées	Laser OFF, temporisation de remise à zéro, réinitialisation	ON : Court-circuité avec borne 0 V ou 1,5 V ou moins OFF : Ouvert (courant de fuite : 0,1 mA max.)	ON : Court-circuité à la tension d'alimentation ou à 1,5 V de la tension d'alimentation OFF : Ouvert (courant de fuite : 0,1 mA max.)	
Fonctions		Affichage : Valeur mesurée, valeur de seuil, tension/courant, quantité de lumière reçue et résolution Détection : Mode, gain, objet mesuré, installation de tête Filtre : Lissage, moyenne et différenciation Sorties : Mise à l'échelle, différentes valeurs maintenues et remise à zéro Paramètres E/S : Linéaire (mise au point/correction), jugements (hystérésis et temporisation), non-mesure et banque (commutation et effacement) Système : Enregistrement, initialisation, affichage des informations sur les mesures, paramètres de communication, verrouillage des touches, langue et chargement de données Tâche simple ou multi-tâche		
Voyants d'état		HIGH (orange), PASS (vert), LOW (jaune), LDON (vert), ZERO (orange) et ENABLE (vert)		
Affichage à segments	Affichage principal		LED rouge 8 segments, 6 chiffres	
	Affichage inférieur		LED vert 8 segments, 6 chiffres	
LCD		16 chiffres x 2 lignes, couleur des caractères : verte, résolution par caractère : matrice 5 x 8 pixels		
Entrées de réglage	Touches de réglage		Touches de direction (HAUT/BAS/GAUCHE/DROITE), touche SET, touche ESC, touche MENU et touches de fonction (1 à 4)	
	Interrupteur à coulisse		Sélecteur de seuil (2 états : High/Low), sélecteur de mode (3 états : FUN, TEACH et RUN)	
Tension d'alimentation		21,6 à 26,4 Vc.c. (ondulation comprise)		
Consommation		0,5 A max. (tête de capteur connectée)		
Température ambiante		Fonctionnement : 0 à 50 °C, Stockage : -15 à 60 °C (sans givrage ou condensation)		
Humidité ambiante		Fonctionnement et stockage : 35 à 85 % (sans condensation)		
Matériaux		Boîtier : Polycarbonate (PC)		
Poids		Environ 280 g (sans compter le matériel d'emballage et les accessoires)		
Accessoires		Noyau en ferrite (1), feuille d'instructions		

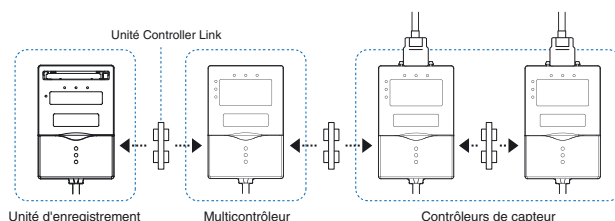
Multicontrôleurs ZS-MDC11/MDC41

Les caractéristiques de base sont identiques à celles des contrôleurs de capteur.

Toutefois, les points ci-dessous sont différents :

- (1) Il est impossible de connecter des têtes de capteur.
- (2) Il est possible de connecter jusqu'à 9 contrôleurs. Des unités Controller Link sont requises pour connecter les contrôleurs.
- (3) Fonctions de traitement entre les contrôleurs : Fonctions mathématiques

Unité Controller Link
Connexion à l'aide du ZS-XCN



Unités d'enregistrement de données

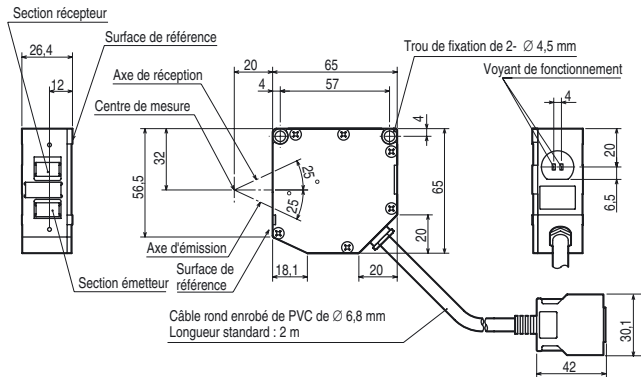
Contrôleurs de capteur		Modèle	ZS-DSU11	ZS-DSU41
Nombre de têtes de capteur montées			Connexion impossible	
Nombre de contrôleurs connectables			10 contrôleurs max., (ZS-MDC : 1 contrôleur, ZS-HLDC : 9 contrôleurs max.) ^{*1}	
Contrôleurs connectables			ZS-HLDC□□, ZS-MDC□□	
Interface externe	Méthode de connexion		E/S série : connecteur, Autre : précâblé (longueur de câble standard : 2 m)	
	E/S série	USB 2.0	1 port, Full Speed (12 Mbps), MINI-B	
		RS-232C	1 port, 115 200 bps max.	
	Sorties		3 sorties : HIGH, PASS et LOW NPN collecteur ouvert, 30 Vc.c., 50 mA max., tension résiduelle : 1,2 V max.	3 sorties : HIGH, PASS et LOW PNP collecteur ouvert, 50 mA max., tension résiduelle : 1,2 V max.
Entrées		ON : Court-circuité avec borne 0 V ou 1,5 V ou moins OFF : Ouvert (courant de fuite : 0,1 mA max.)	ON : Court-circuité à la tension d'alimentation ou à 1,5 V de la tension d'alimentation OFF : Ouvert (courant de fuite : 0,1 mA max.)	
Résolution des données			32 bits	
Fonctions	Fonctions de déclenchement d'enregistrement des données		Des déclencheurs de démarrage et d'arrêt peuvent être définis séparément : déclencheurs externes, déclencheurs sur données (déclencheurs automatiques) et déclencheurs temporels	
	Autres fonctions		Banques externes, sorties alarme, personnalisation du format des données enregistrées et horloge	
Voyants d'état			OUT (orange), PWR (vert), ACCESS (orange) et ERR (rouge)	
Affichage à segments			LED vertes 8 segments, 6 chiffres	
LCD			16 chiffres x 2 lignes, couleur des caractères : verte, résolution par caractère : matrice 5 x 8 pixels	
Entrées de réglage	Touches de réglage		Touches de direction (HAUT/BAS/GAUCHE/DROITE), touche SET, touche ESC, touche MENU et touches de fonction (1 à 4)	
	Interrupteur à coulisse		Sélecteur de seuil (2 états : High/Low), sélecteur de mode (3 états : FUN, TEACH et RUN)	
Tension d'alimentation			21,6 à 26,4 Vc.c. (ondulation comprise)	
Consommation			0,5 A max.	
Température ambiante			Fonctionnement : 0 à 50 °C, Stockage : -15 à 60 °C (sans givrage ni condensation)	
Humidité ambiante			Fonctionnement et stockage : 35 à 85 % (sans condensation)	
Matériaux			Boîtier : Polycarbonate (PC)	
Poids			Environ 280 g (sans compter le matériel d'emballage et les accessoires)	
Accessoires			Noyau en ferrite (1), feuille d'instructions, outils pour l'unité d'enregistrement de données : CSV File Converter for Data Storage Unit (convertisseur de fichiers CSV), Smart Analyzer Macro Edition (macros Excel destinées à l'analyse des données recueillies)	

*1. Des unités Controller Link sont requises pour connecter les contrôleurs.

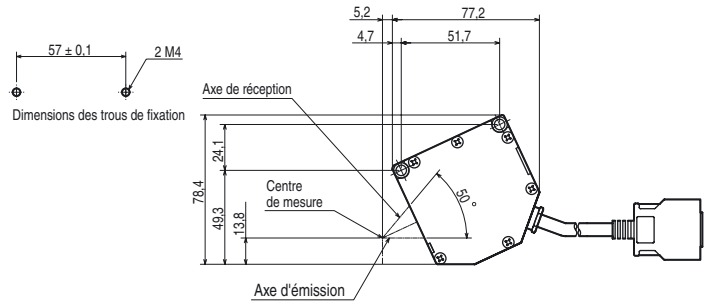
Dimensions

Têtes de capteur

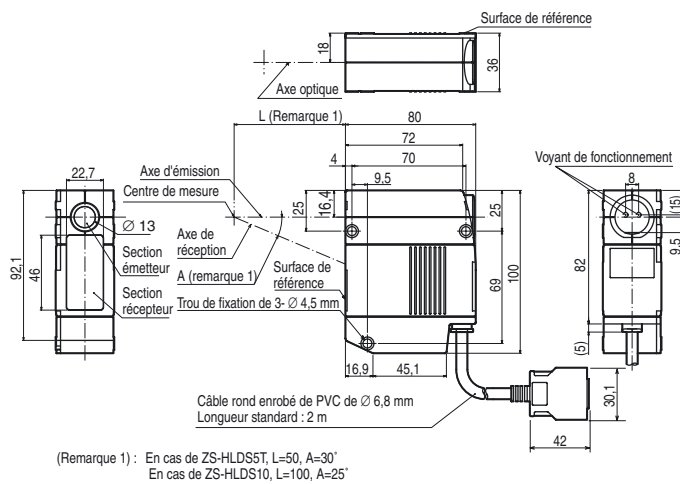
ZS-HLDS2T



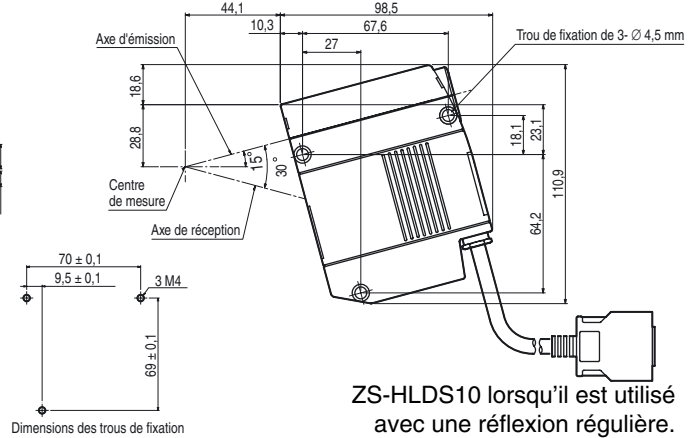
Utilisation pour la réflexion diffuse



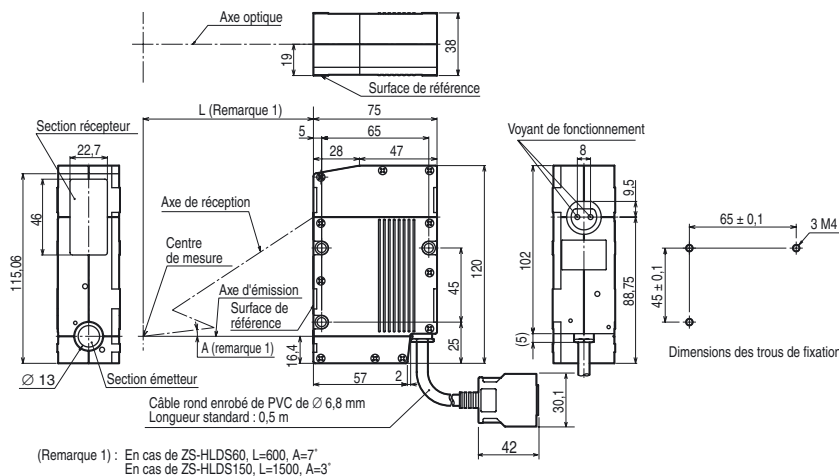
ZS-HLDS5T/HLDS10



ZS-HLDS5T lorsqu'il est utilisé avec une réflexion régulière.

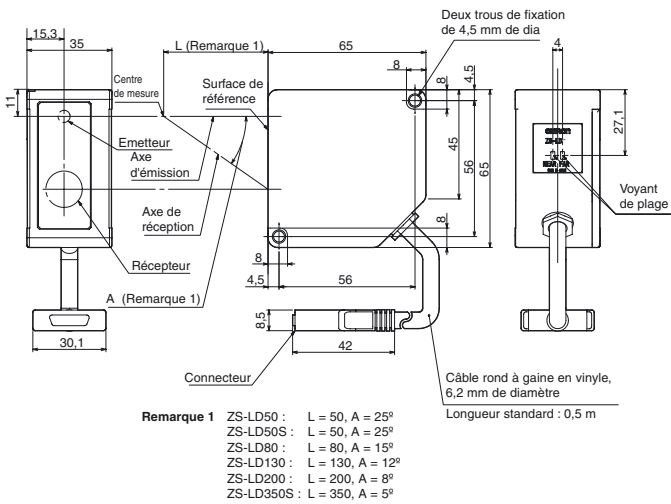


ZS-HLDS60/HLDS150



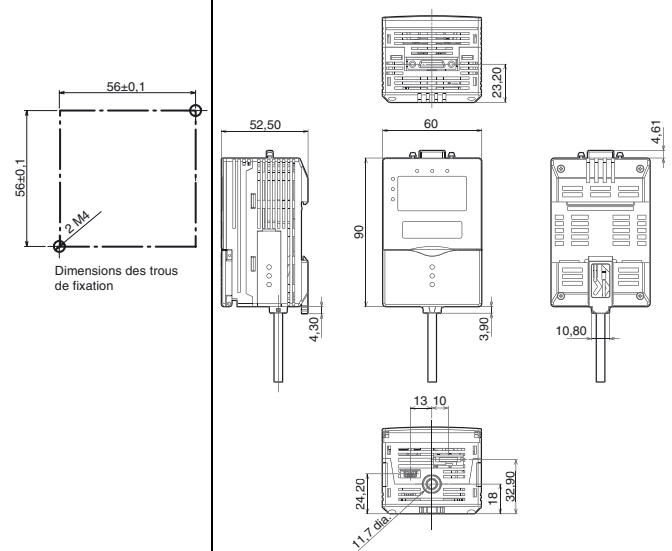
Têtes de capteur

ZS-LD50/LD50S/LD80/ZS-LD130/LD200/ZS-LD350S

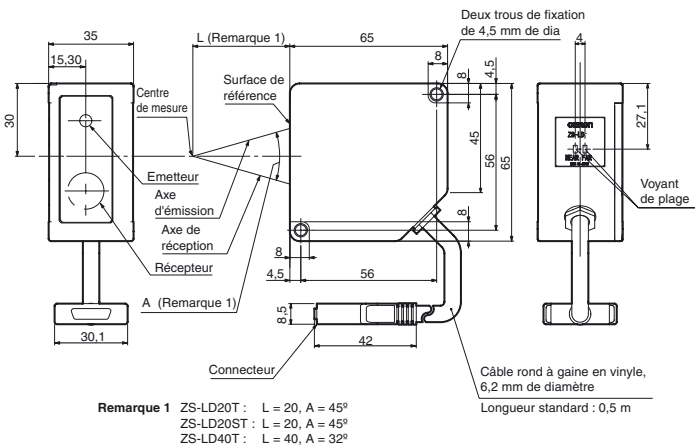


Contrôleurs de capteur

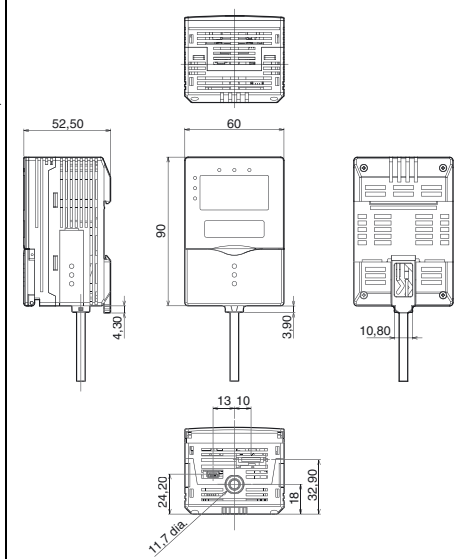
ZS-HLDC11/HLDC41



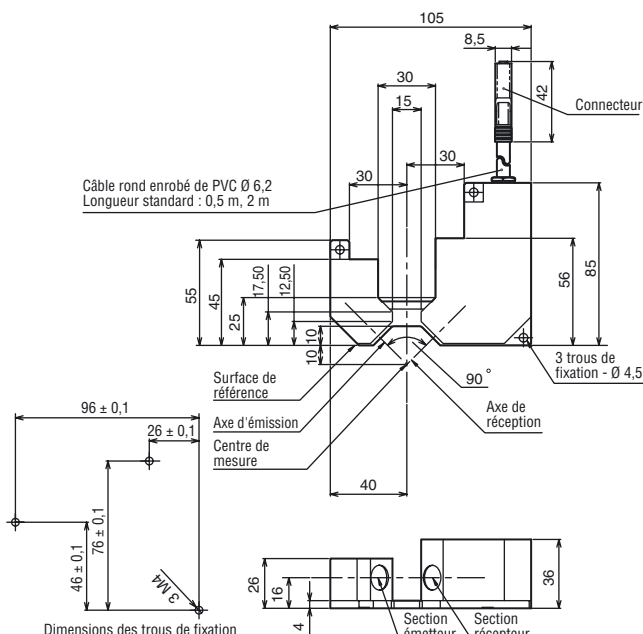
ZS-LD20T/LD20ST/LD40T



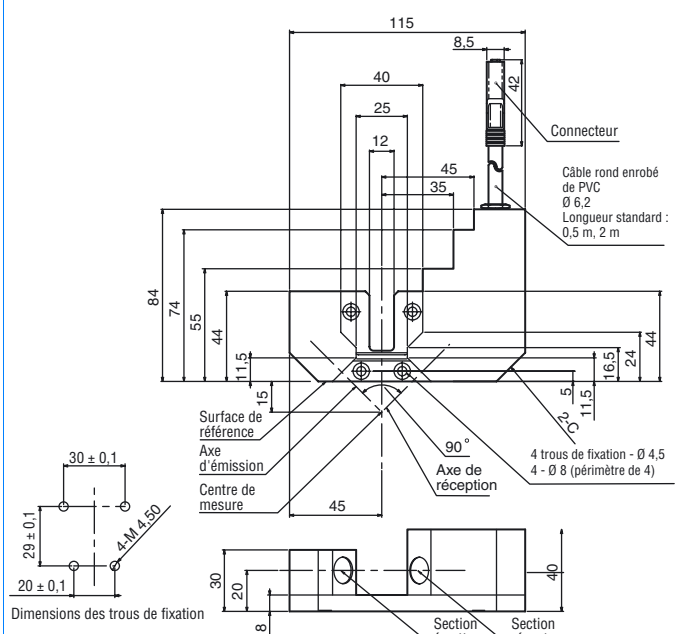
Multicontrôleurs ZS-MDC11/MDC41



ZS-LD10GT

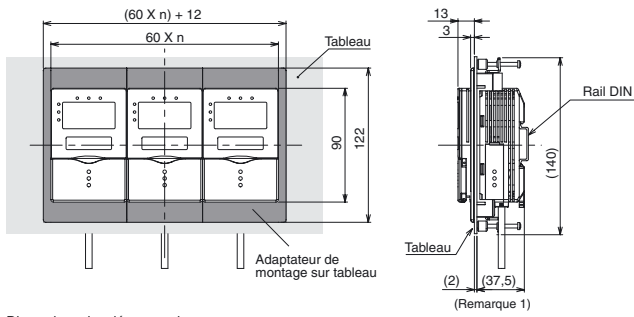


ZS-LD15GT

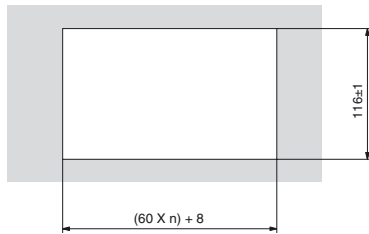


Adaptateurs de montage sur panneau

ZS-XPM1/XPM2 (dimension pour montage sur panneau)



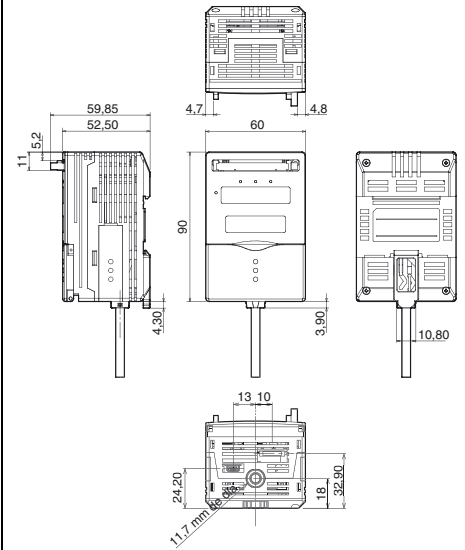
Dimensions des découpes du panneau



Remarque 1 : Les dimensions indiquées s'appliquent à une épaisseur de tableau de 2,0 mm.
n : Nombre de contrôleurs montés en groupe (1 à 11)

Unité d'enregistrement de données

ZS-DSU11/DSU41



BIEN LIRE ET COMPRENDRE CE DOCUMENT

Lisez et assurez-vous de comprendre ce document avant d'utiliser les produits. Veuillez consulter votre revendeur Omron si vous avez des questions ou des commentaires.

GARANTIE

Omron garantit ses produits contre les vices de matériaux, main-d'œuvre comprise, pendant un an (ou toute autre période spécifiée) à partir de la date de vente par Omron.

OMRON NE DONNE AUCUNE GARANTIE, NI NE DECLARE, EXPRESSEMENT OU IMPLICITEMENT, QUE LE PRODUIT EST EXEMPT DE CONTRE-FACON, QU'IL A UNE VALEUR COMMERCIALE OU QU'IL CONVIENT A UN USAGE PARTICULIER. TOUT ACQUEREUR OU UTILISATEUR RECONNAÎT QUE SEUL L'ACQUEREUR OU L'UTILISATEUR PEUT DETERMINER SI LES PRODUITS REPENDENT CONVENABLEMENT A L'USAGE AUXQUELS ILS SONT DESTINES. OMRON REJETTE TOUTE AUTRE GARANTIE, EXPLICITE OU INDUITE.

RESTRICTIONS DE RESPONSABILITE

OMRON NE SAURAIT ETRE TENU RESPONSABLE DES DOMMAGES SPECIAUX, INDIRECTS OU CONSECUTIFS, DE LA PERTE DE PROFIT OU DE LA PERTE COMMERCIALE LIEE D'UNE QUELCONQUE FACON AUX PRODUITS, QUE LA RECLAMATION REPOSE SUR UN CONTRAT, UNE GARANTIE, UNE NEGLIGENCE OU UNE STRICTE RESPONSABILITE.

En aucun cas, la responsabilité d'Omron ne saurait excéder le prix de vente unitaire du produit pour lequel la responsabilité est invoquée.

EN AUCUN CAS OMRON NE PEUT ETRE TENU RESPONSABLE DE LA GARANTIE, DE LA REPARATION OU AUTRE DEMANDE CONCERNANT DES PRODUITS, A MOINS QUE L'ANALYSE D'OMRON NE CONFIRME QU'ILS ONT ETE MANIPULES, STOCKES, INSTALLES ET ENTRETENUS CORRECTEMENT ET N'ONT PAS FAIT L'OBJET DE CONTAMINATIONS, D'UNE UTILISATION ANORMALE OU D'UNE MAUVAISE UTILISATION OU DE MODIFICATIONS OU REPARATIONS INAPPROPRIEES.

ADEQUATION AU BESOIN

LES PRODUITS INCLUS DANS CE DOCUMENT NE SONT PAS REPERTORIES DANS UNE CLASSE DE PROTECTION. ILS NE SONT PAS CONÇUS NI CLASSES COMME DES PRODUITS GARANTISSANT LA SECURITE DES PERSONNES ET NE DOIVENT PAS ETRE CONSIDERES COMME DES ORGANES DE SECURITE OU DES DISPOSITIFS DE PROTECTION A CET EFFET. Veuillez vous reporter aux catalogues annexes pour des produits de sécurité Omron certifiés.

Omron ne garantit pas la conformité de ses produits avec les normes, codes, ou réglementations applicables en fonction de l'utilisation des produits par le client.

A la demande du client, Omron lui fournira les documents applicables de certification établis par des tiers qui identifient les valeurs nominales et les restrictions d'utilisation applicables aux produits. Ces informations seules ne sont pas suffisantes pour évaluer entièrement l'adéquation des produits en combinaison avec le produit final, la machine, le système, une autre application ou un autre usage.

Vous trouverez ci-après quelques exemples d'applications qui doivent faire l'objet d'une attention particulière. Cette liste ne répertorie pas toutes les utilisations possibles des produits. Par ailleurs, toutes les utilisations répertoriées ne conviennent pas forcément pour les produits :

- Utilisation en extérieur, utilisation entraînant une contamination chimique potentielle ou des interférences électriques, des conditions ou des utilisations non décrites dans le présent document.

- Systèmes de contrôle de l'énergie nucléaire, systèmes de combustion, systèmes pour chemins de fer, systèmes pour l'aviation, équipement médical, machines de jeux, véhicules, équipements de sécurité et installations soumises à des réglementations industrielles ou législations particulières.
- Systèmes, machines et équipements pouvant présenter un risque pour la vie ou la propriété.

Vous devez connaître et respecter les interdictions d'utilisation applicables au produit.

NE JAMAIS UTILISER LES PRODUITS DANS DES APPLICATIONS PRESENTANT DES RISQUES SERIEUX POUR LA VIE OU POUR DES BIENS SANS VOUS ASSURER QUE LE SYSTEME DANS SON ENSEMBLE A ETE CONÇU POUR PRENDRE EN COMPTE CES RISQUES ET QUE LES PRODUITS OMRON SONT CORRECTEMENT CALIBRES ET INSTALLES POUR L'USAGE PREVU DANS L'EQUIPEMENT OU LE SYSTEME COMPLET.

DONNEES DE PERFORMANCE

Les données de performance indiquées dans ce document ont pour objectif d'aider l'utilisateur à choisir le bon produit. Leur exactitude n'est pas garantie. Elles sont basées sur les tests effectués par Omron et l'utilisateur doit rapporter ces résultats aux exigences de ses propres applications. Les performances réelles sont sujettes à la Garantie Omron et aux Restrictions de Responsabilité.

CHANGEMENTS DES CARACTERISTIQUES

Les caractéristiques des produits et les accessoires peuvent changer à tout moment pour motif d'amélioration des produits ou pour d'autres raisons.

L'usage chez Omron est de changer de référence lorsque les valeurs nominales publiées ou les caractéristiques changent, ou lorsque des modifications importantes sont apportées à la fabrication du produit. Toutefois, certaines caractéristiques du produit peuvent être modifiées sans avis préalable. En cas de doute, des références spéciales peuvent être attribuées sur demande afin de fixer ou d'établir des caractéristiques clés pour votre application. Prenez contact avec votre représentant Omron pour obtenir confirmation des caractéristiques des produits achetés.

DIMENSIONS ET POIDS

Les dimensions et les poids sont nominaux et ne doivent pas être utilisés à des fins de fabrication, même si les tolérances sont indiquées.

ERREURS ET OMISSIONS

Les informations contenues dans ce document ont été contrôlées avec soin et sont censées être exactes ; néanmoins, la responsabilité d'Omron ne pourra être engagée pour les erreurs d'écriture, les erreurs typographiques, les erreurs de relecture ou les omissions.

PRODUITS PROGRAMMABLES

Omron ne pourra être tenu responsable de la programmation d'un produit programmable par un utilisateur, ni des conséquences de cette programmation.

COPYRIGHT ET AUTORISATION DE COPIE

Toute copie de ce document pour des ventes ou des promotions sans autorisation préalable est strictement interdite.

Ce document est protégé par copyright et doit être utilisé uniquement en liaison avec le produit. Veuillez nous avertir avant de copier ou de reproduire ce document pour un autre usage et sous quelque forme que ce soit. Si vous copiez ou transmettez ce document à une autre personne, veuillez le copier ou le transmettre dans son intégralité.

Cat. No. Q19E-FR-01A

Le produit étant sans cesse amélioré, ces caractéristiques peuvent être modifiées sans préavis.

FRANCE
Omron Electronics S.A.S.
14, rue de Lisbonne
93110 ROSNY SOUS BOIS

N° Indigo 0 825 825 679

316 853 332 R.C.S. BOBIGNY

Tél. : + 33 1 56 63 70 00

Fax : + 33 1 48 55 90 86

www.omron.fr

BELGIQUE
Omron Electronics N.V./S.A.
Stationsstraat 24, B-1702 Groot-Bijgaarden
Tél. : +32 (0) 2 466 24 80
Fax : +32 (0) 2 466 06 87
www.omron.be

SUISSE
Omron Electronics AG
Sennweidstrasse 44, CH-6312 Steinhausen
Tél. : +41 (0) 41 748 13 13
Fax : +41 (0) 41 748 13 45
www.omron.ch
Romanipol Tél. : +41 (0) 21 643 75 75

06 853 332 R.C.S. BOBIGNY Tél. : +33 1 56 63 70 00
Tous droits réservés. Toute réimpression ou utilisation non autorisée sans la permission écrite de la société Omron Electronics (France) S.A. est formellement interdite. Toute copie ou utilisation non autorisée sans la permission écrite de la société Omron Electronics (France) S.A. est formellement interdite. Toute réimpression ou utilisation non autorisée sans la permission écrite de la société Omron Electronics (France) S.A. est formellement interdite. Toute réimpression ou utilisation non autorisée sans la permission écrite de la société Omron Electronics (France) S.A. est formellement interdite.