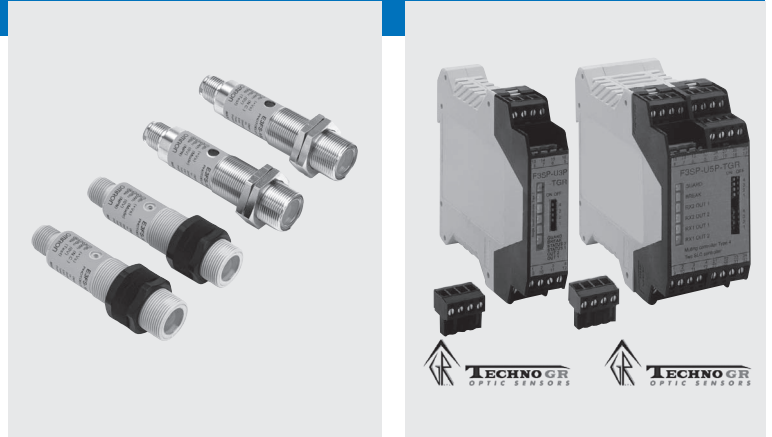


## Capteur de sécurité à faisceau unique & contrôleur

# Série E3FS avec F3SP-U3P-TGR et F3SP-U5P-TGR



### Caractéristiques

Le E3FS est un capteur de sécurité à faisceau unique de type 2 conçu pour être utilisé avec les unités de contrôle F3SP-U3P-TGR et F3SP-U5P-TGR.

- Faisceau unique de sécurité (E3FS)
  - 1) Jusqu'à la catégorie 2 (EN 954-1)  
ESPE type 2 et AOPD type 2  
Homologué par TÜV Product Service
- Contrôleur d'occultation pour capteur de sécurité à faisceau unique (F3SP-U3P-TGR et F3SP-U5P-TGR)
  - 1) Fonctions d'occultation intégrées  
Entrées d'occultation  
Fonction override  
Sortie de lampe d'occultation  
Fonction de verrouillage et entrée test / réinitialisation
  - 2) 2 modèles disponibles  
Unité 2 faisceaux (F3SP-U3P-TGR)  
Unité 4 faisceaux (F3SP-U5P-TGR)
  - 3) Contrôleur de petite taille  
Unité 2 faisceaux, L = 22,5 mm  
Unité 4 faisceaux, L = 45 mm





- 2) Haute protection contre l'eau  
IP67 (IEC 60529)
- 3) Capteur de petite taille  
M18 x 65 mm
- 4) 4 modèles disponibles  
Boîtier en plastique (avec type câblé et type à connecteur)  
Boîtier en laiton (avec type câblé et type à connecteur)

## Informations pour commander

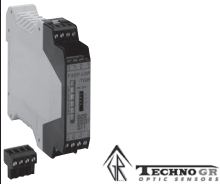
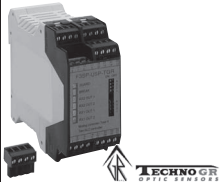
### Capteurs de sécurité à faisceau unique (type 2)

#### Série E3FS-10B4

Présentation	Matériau du boîtier	Distance de fonctionnement	Modèle	
	Plastique	 0 à 10 m	Type câblé	E3FS-10B4
			Type à connecteur	E3FS-10B4-P1
	Laiton nickelé		Type câblé	E3FS-10B4-M
			Type à connecteur	E3FS-10B4-M1-M


### Contrôleur pour capteurs de sécurité à faisceau unique

#### Série F3SP-UxP


Présentation	Capteurs	Contacts de sortie	Largeur	Modèle
	1 à 2 capteurs de sécurité à faisceau unique	2 NO 2,5 A	22,5 mm	F3SP-U3P-TGR
	1 à 4 capteurs de sécurité à faisceau unique		45 mm	F3SP-U5P-TGR

### Accessoires

#### Lampe d'occultation

Présentation	Modèle
	F39-A11

#### Ampoule de maintenance

Présentation	Caractéristiques	Modèle
	24 Vc.c. 3 W E14	F39-A11MB

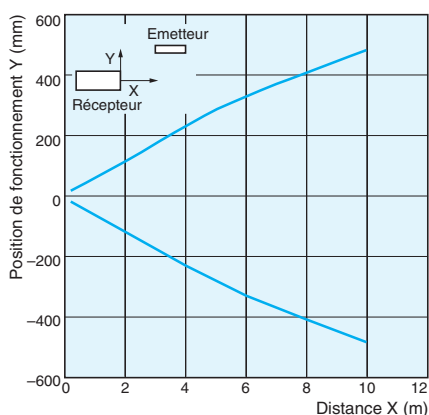
## Valeurs nominales et performances

### Capteurs

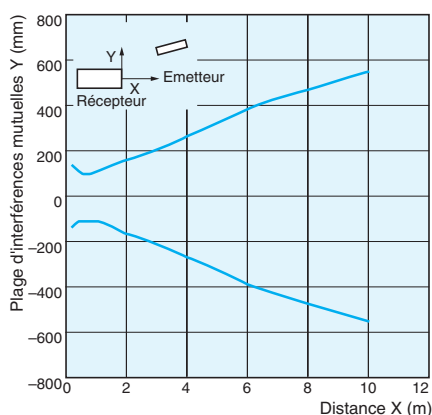
#### Série E3FS-10B4

Méthode de détection	Barrage	
Contrôleur	F3SP-U3P-TGR, F3SP-U5P-TGR	
Tension d'alimentation	24 Vc.c. ±10 % (ondulation p-p 10 % max.)	
Angle d'ouverture effectif	±5° (à 3 m)	
Consommation	Emetteur : 50 mA max. Récepteur : 25 mA max.	
Portée	10 m	
Objet à détecter standard	Objet opaque : 11 mm min. de diamètre	
Temps de réponse	2,0 ms (E3FS uniquement) Temps de réponse du contrôleur = Temps de réponse du système	
Sortie de contrôle	Sortie transistor PNP, courant de charge : 100 mA max., tension résiduelle : 2 V max. (sauf pour la chute de tension due à l'utilisation d'une rallonge)	
Entrée test (Emetteur)	21,5 à 24 Vc.c. : émetteur OFF (courant source : 3 mA max.) Ouvert ou 0 à 2,5 V : émetteur ON (courant de fuite : 0.1 mA max.)	
Temps de réinitialisation de l'alimentation	100 ms	
Intensité lumineuse ambiante	Lampe à incandescence : 3 000 lx max. (intensité lumineuse sur la surface du récepteur) Lumière du soleil : 10 000 lx max. (intensité lumineuse sur la surface du récepteur)	
Température ambiante	Fonctionnement : -10 °C à 55 °C, stockage : -30 °C à 70 °C (sans givrage ni condensation)	
Humidité ambiante	Fonctionnement : 35 à 85 %, stockage : 35 à 95 % (sans givrage ni condensation)	
Résistance d'isolement	20 MΩ min. (à 500 Vc.c.)	
Rigidité diélectrique	1 000 Vc.a. 50 / 60 Hz 1 min	
Résistance aux vibrations	Dysfonctionnement	10 à 55 Hz, amplitude double : 1,5 mm, 2 h dans chacune des directions X, Y et Z
	Limite de fonctionnement	10 à 55 Hz, amplitude double : 0,7 mm, 50 min dans chacune des directions X, Y et Z
Résistance aux chocs	Dysfonctionnement	500 m / s <sup>2</sup> (environ 50 G), 3 fois dans chacune des directions X, Y et Z
	Limite de fonctionnement	100 m / s <sup>2</sup> (environ 10 G), 1 000 fois dans les directions X, Y et Z
Classe de protection	IP67 (norme IEC)	
Source lumineuse	LED infrarouge	
Voyants de fonctionnement	Emetteur : émission (orange) Récepteur : sortie ON (vert), sortie OFF (rouge)	
Protection	Protection contre court-circuit de sortie, protection contre polarité inverse	
Poids (avec emballage)	E3FS-10B4 2M (boîtier en résine ABS) : environ 150 g pour 1 ensemble (poids sans le câble : environ 55 g) E3FS-10B4-M1-M (boîtier métallique) : environ 125 g pour 1 ensemble	
Norme applicable	IEC61496-1, EN61496-1 ESPE Type 2 (Equipement de protection électro-sensible) IEC 61496-2, EN 61496-2 AOPD Type 2 (Appareils de protection optoélectroniques actifs)	
Accessoires	Emetteur, récepteur, quatre écrous de montage et un manuel d'instructions	

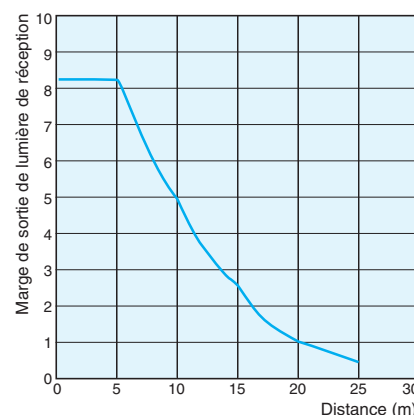
Plage de fonctionnement parallèle



Plage d'interférences mutuelles



Taux de gain d'excès



Contrôleurs

Série F3SP-U

	F3SP-U3P	F3SP-U5P
Nombre de capteurs	1 à 2 capteurs de sécurité à faisceau unique	1 à 4 capteurs de sécurité à faisceau unique
Largeur	22,5 mm	45 mm
Entrée d'occultation	2 entrées	4 entrées
Fonctions liées à la sécurité	Fonction override Connexion de lampe d'occultation Système de verrouillage (réinitialisation automatique ou manuelle)	
Tension d'alimentation	24 Vc.c. ±10 %	
Consommation	420 mA max.	
Contacts de sortie	2 NO 2,5 A (protection par fusibles), 115 Vc.a. max.	2 NO 2,5 A (protection par fusibles), 250 Vc.a. max.
Voyants	6 voyants d'état et de diagnostic.	
Degré d'étanchéité	IP20	
Bornier	Bornes à 16 vis, bornier amovible avec 4 broches	Bornes à 32 vis, bornier amovible avec 4 broches
Temps de réponse	≤30 ms	
Température ambiante	Fonctionnement : -10 à +55 °C	
Matériau du boîtier	Plastique, montage sur rail DIN	
Poids	0,3 kg	









Instructions de fonctionnement

Circuit de sortie




Modèle	Méthode de connexion	Transistor de sortie	Circuit de sortie
E3FS-10DB4 2M E3FS-10DB4-P1 E3FS-10DB4-M 2M E3FS-10DB4-M1-M	Connectez le câble rose et le câble marron	ON lorsque la lumière est incidente (Light-ON)	
Circuit du récepteur	Connectez le câble rose et le câble bleu	ON lorsque la lumière est interrompue (Dark-ON)	
E3FS-10LB 2M E3FS-10LB-P1 E3FS-10LB-M 2M E3FS-10LB-M1-M			

## Histogramme

### Mode de sortie et histogramme

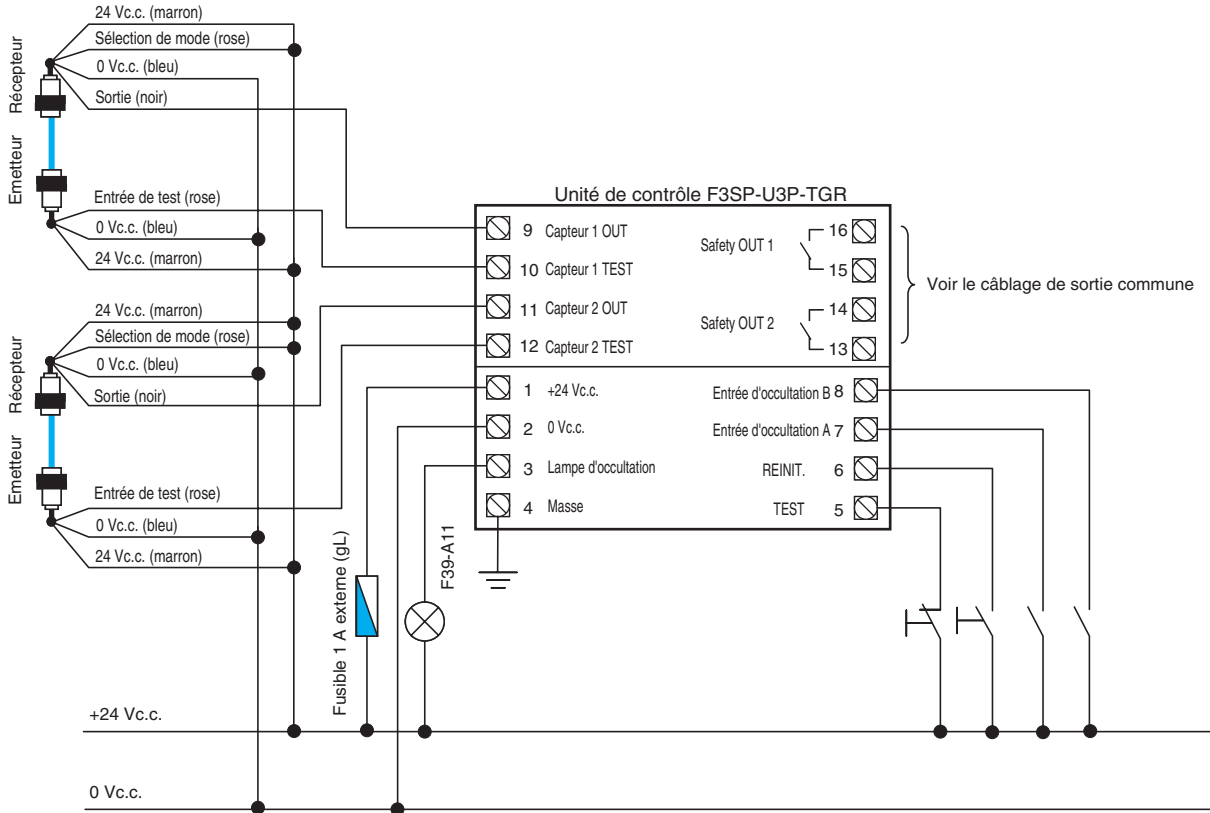
Connexion du récepteur		Connectez Rose (2) à Marron (1)	Connectez Rose (2) à Bleu (3)
Mode de sortie		ON si incidente (Light ON)	ON si interrompue (Dark ON)
Lumière incidente			
Lumière interrompue			
Voyant	Vert Rouge		
Sortie de contrôle	ON OFF		
Charge (Relais)	ON OFF		

### Histogramme d'émission

		Histogramme
Entrée test	ON OFF	
Emission lumière	ON OFF	
Voyant	ON OFF	

Connexion

F3SP-U3P réinitialisation manuelle (cat. 2)

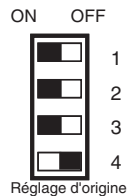


**AVERTISSEMENT :** Les deux contacts de sécurité OUT1 et OUT2 doivent être branchés. Lorsque la machine a un seul circuit de verrouillage, connecter les deux contacts ouverts en série.

**AVERTISSEMENT :** L'alimentation des capteurs de sécurité doit provenir de la même source que le F3S-U3P-TGR.

Réglage des interrupteurs DIP

	Fonction	ON	OFF
4	Non utilisé	-----	-----
3	Activation d'occultation	Occultation du capteur 1 uniquement	<b>Occultation des deux capteurs</b>
2	Durée d'occultation	Infini	<b>60 secondes</b>
1	Mode de réinit.	<b>Réinit. automatique</b>	Réinit. manuelle

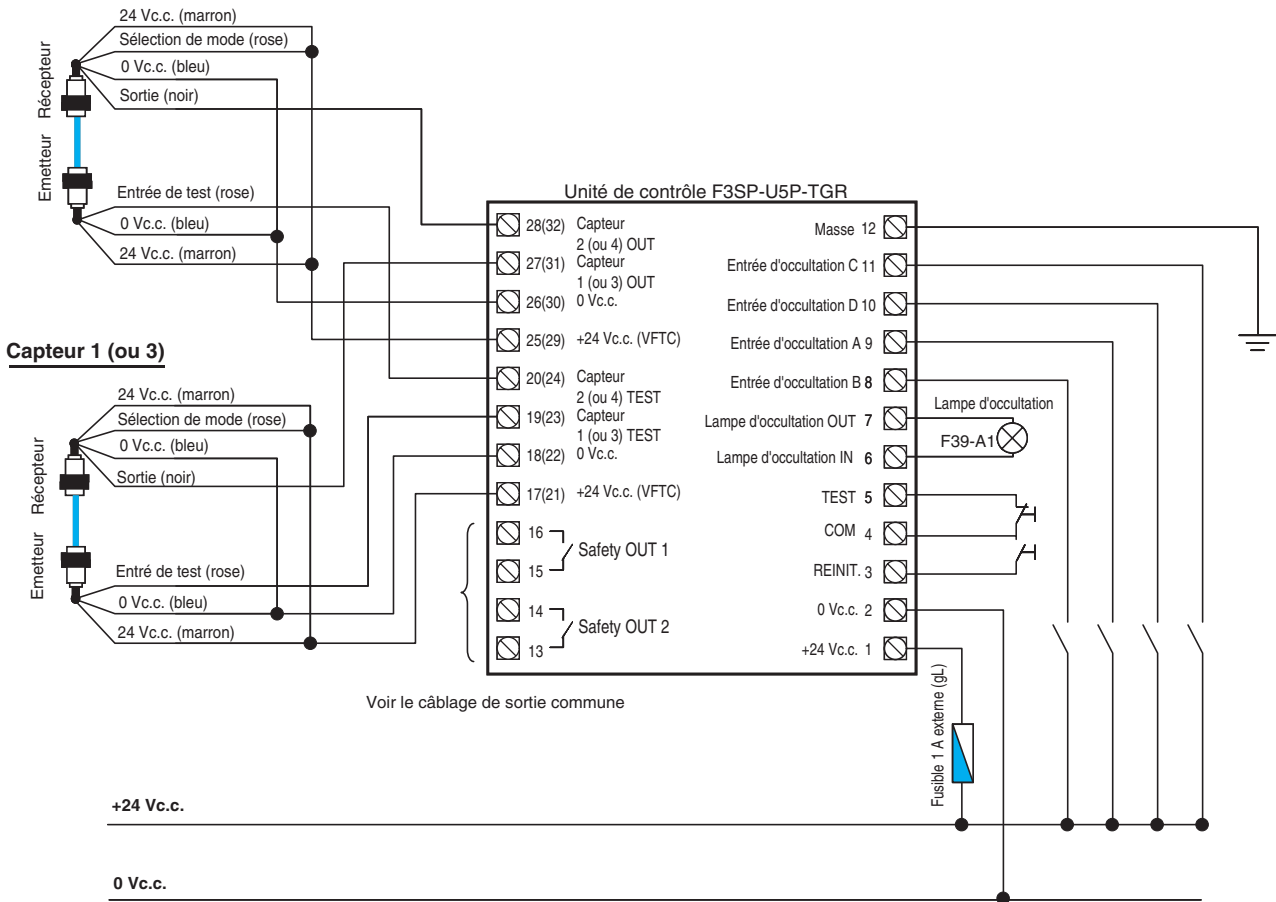


Réglage d'origine

Les **éléments soulignés** indiquent les réglages par défaut (réglages d'usine).

## F3SP-U5P réinitialisation manuelle (cat. 2)

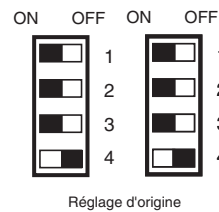
### Capteur 2 (ou 4)



**AVERTISSEMENT :** Les deux contacts de sécurité OUT1 et OUT2 doivent être branchés. Lorsque la machine n'a qu'un seul circuit de verrouillage, connecter les deux contacts ouverts en série.

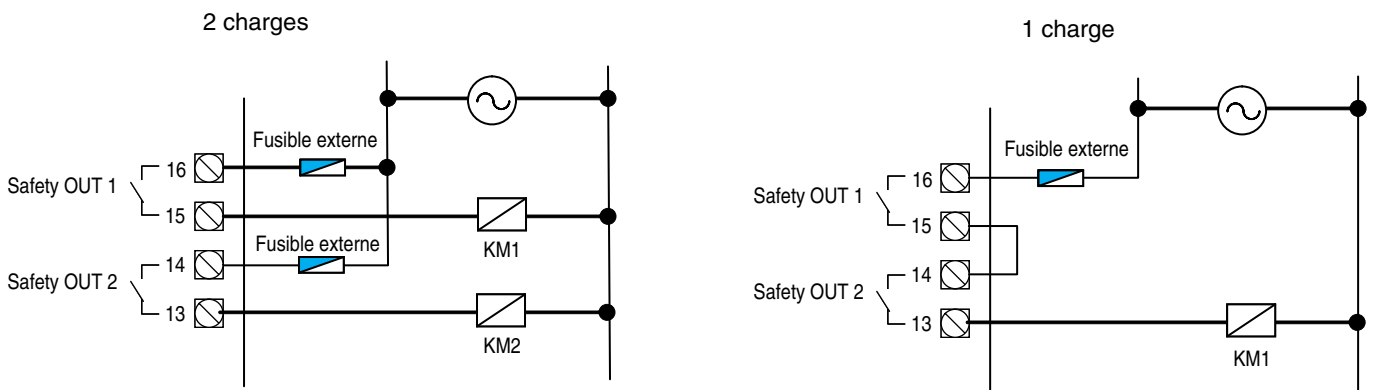
### Réglage des interrupteurs DIP

	Fonction	ON	OFF
4	Non utilisé	-----	-----
3	Activation d'occultation	Les entrées d'occultation A-B agissent sur le capteur 1. Les entrées d'occultation C-D agissent sur le capteur 2. Les capteurs 3-4 continuent de fonctionner	<b>Les entrées d'occultation A-B agissent sur les capteurs 1 et 2.</b> <b>Les entrées d'occultation C-D agissent sur les capteurs 3 et 4.</b>
2	Durée d'occultation	Infini	<b>60 secondes</b>
1	Mode de réinit.	<b>Réinit. automatique</b>	Réinit. manuelle



Les **éléments soulignés** indiquent les réglages par défaut (réglages d'usine).

### Câblage de sortie commune



## Précautions d'utilisation

### Avertissement

Le module d'entrées pour capteurs de sécurité à faisceau unique d'Omron (module B1) de la série F3SX est le seul contrôleur pouvant être utilisé avec le E3FS-10B4□□□ (type 2). Le fonctionnement normal n'est pas garanti en cas d'utilisation d'un autre contrôleur de capteur à faisceau unique.



Le capteur ne peut pas être utilisé dans un système de sécurité si l'entrée de sélection de mode du récepteur de capteur de sécurité à faisceau unique est reliée sur la borne 0 V, car le capteur passe ON lorsque la lumière est interrompue (Dark ON). Connectez l'entrée de sélection de mode sur la borne 24 Vc.c. si le capteur doit passer ON lorsque la lumière est incidente (Light ON).



### Distance de sécurité

La distance de sécurité représente la distance minimale devant être maintenue entre le capteur et une partie dangereuse de la machine pour arrêter la machine avant que quelqu'un ou quelque chose ne l'atteigne. La distance de sécurité est calculée en fonction de l'équation suivante quand une personne se déplace perpendiculairement à la zone de détection du capteur.

Distance de sécurité (S) = Vitesse d'intrusion dans la zone de détection (K)  
 x Temps de réponse total pour la machine et le capteur (T)  
 + Distance supplémentaire calculée en fonction de la capacité de détection du capteur (C)

La distance de sécurité varie selon les normes nationales et les normes individuelles de la machine. L'équation est par ailleurs différente si la direction d'intrusion n'est pas perpendiculaire à la zone de détection du capteur. Veillez à vous reporter aux normes associées.

Ici,  $T = T1 + T2 + T3$ , où

T1 = Temps d'arrêt maximal de la machine (s)

T2 = Temps de réponse du capteur (s)  
 (ON à OFF : 2,0 ms pour le E3FS)

T3 = Temps de réponse du F3SP (s)  
 (ON à OFF : voir le temps de réponse)

Le temps d'arrêt maximal d'une machine correspond au temps écoulé entre la réception du signal d'arrêt du F3SP et l'arrêt complet des éléments dangereux.

### Avertissement

Mesurez le temps d'arrêt maximal réel de la machine et vérifiez-le régulièrement.



Référence : Méthode de calcul de la distance de sécurité selon la norme européenne EN 999 (intrusion perpendiculaire à la zone de détection)

Les valeurs K et C sont les suivantes pour les capteurs de sécurité à faisceau unique :

1) Utilisation d'un seul capteur de sécurité à faisceau unique (l'évaluation des risques indique qu'un seul faisceau suffit)

K = 1 600 mm / s

C = 1 200 mm

Hauteur du faisceau à partir du sol ou d'une surface de référence : 750 mm (recommandation EN 999)

2) Installation de plusieurs capteurs de sécurité à faisceau unique à des hauteurs différentes

K = 1 600 mm / s

C = 850 mm

Les hauteurs de faisceau indiquées dans le tableau suivant correspondent aux recommandations EN 999.

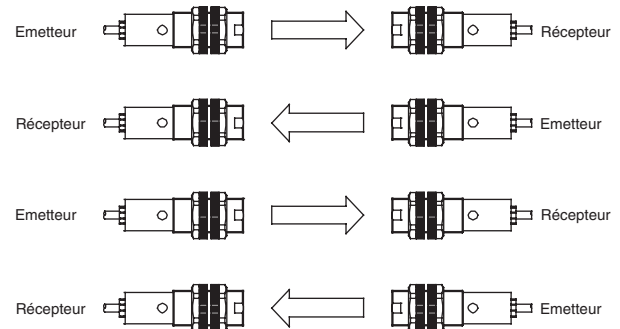
Nbre de faisceaux	Hauteur à partir de la surface de référence (exemple : sol)
2	400 mm, 900 mm
3	300 mm, 700 mm, 1 100 mm
4	300 mm, 600 mm, 900 mm, 1 200 mm

Remarque : Consultez les manuels d'instructions F3SN / F3SH pour plus d'informations sur les barrières de sécurité et les capteurs de sécurité multifaisceau.

### Prévention des interférences mutuelles

Respectez les points suivants lors de l'installation afin d'éviter toute interférence entre des capteurs de sécurité à faisceau unique ou entre des capteurs et des barrières de sécurité.

- Prévoyez un espace approprié entre les capteurs lors de l'installation (consultez le manuel d'instructions fourni avec le E3FS).
- Utilisez des plaques de déviation pour séparer les capteurs.
- Placez les émetteurs et les récepteurs en alternance lors de l'installation (voir la figure ci-dessous).



Vérifiez la présence d'interférences mutuelles entre les capteurs de sécurité à faisceau unique ou les barrières de sécurité connectés aux mêmes unités de contrôle ou à des unités différentes avant de finaliser la mise en place et de lancer le fonctionnement normal.

### Avertissement

En cas d'installation de plusieurs barrières de sécurité, capteurs de sécurité multifaisceau et capteurs de sécurité à faisceau unique, prenez les mesures nécessaires pour éviter les interférences mutuelles. A défaut, la détection risque d'échouer et de graves blessures peuvent en résulter.





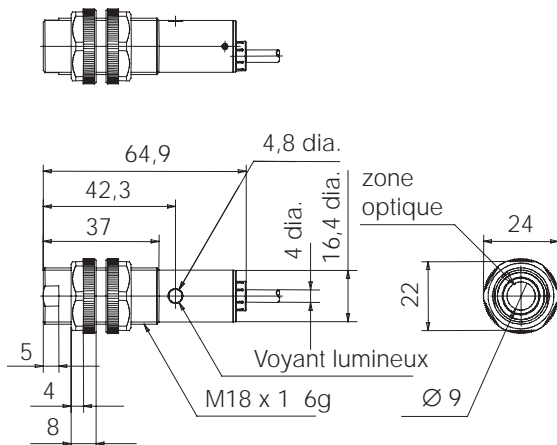
## Dimensions

Remarque : Toutes les unités sont des millimètres sauf indication contraire

### Boîtier en plastique

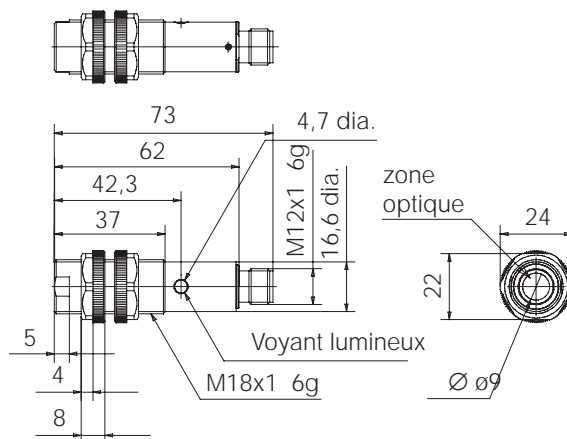
#### Type câblé :

E3FS-10LB  
E3FS-10DB4



#### Type à connecteur :

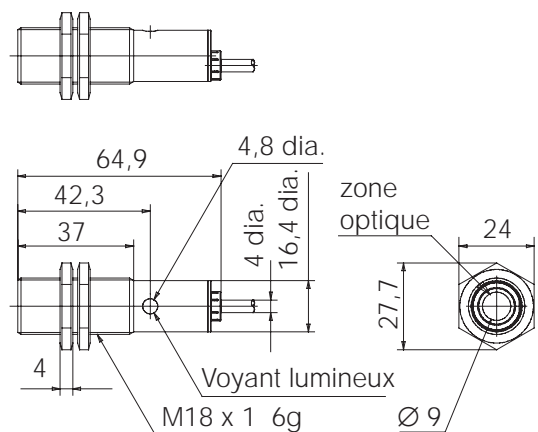
E3FS-10LB-P1  
E3FS-10DB4-P1



### Boîtier métallique

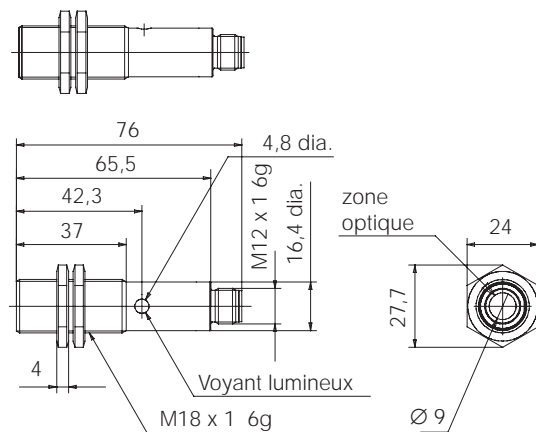
#### Type câblé :

E3FS-10LB-M  
E3FS-10DB4-M

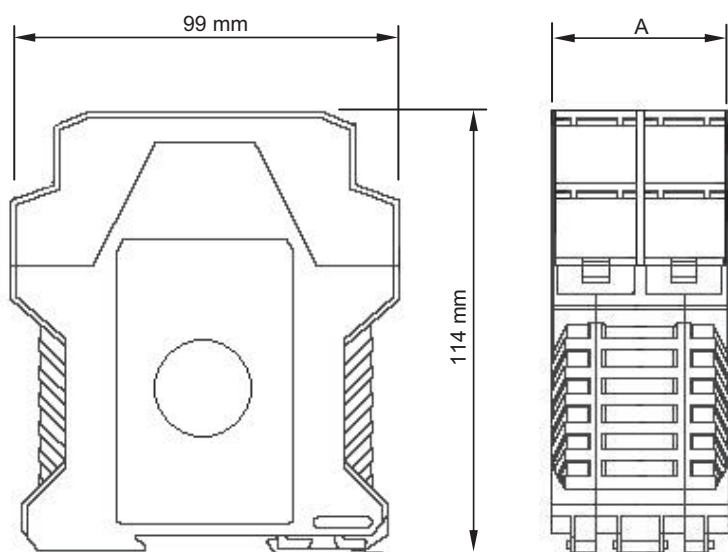


#### Type à connecteur :

E3FS-10LB-M1-M  
E3FS-10DB4-M1-M



Contrôleur  
F3SP-U3P et F3SP-U5P



Modèle	A
F3SP-U3P-TGR	22,5 mm
F3SP-U5P-TGR	45 mm

TOUTES LES DIMENSIONS INDIQUEES SONT EN MILLIMETRES.

Pour convertir les millimètres en pouces, multipliez par 0,03937. Pour convertir les grammes en onces, multipliez par 0,03527.