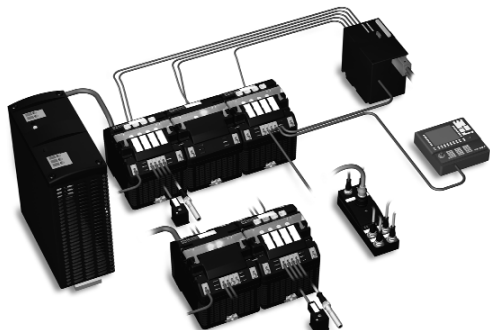


DISTRIBUTION INTELLIGENTE DE COURANT MICO

Généralités

MICO assure la disponibilité des machines. Avec le concept de distribution des courants et des surintensités MICO, la sécurité des circuits en 24 V DC est garantie.



Le démarrage et le fonctionnement des systèmes posent des exigences diverses en ce qui concerne l'alimentation électrique, compliquant la conception conforme aux normes des dispositifs de protection contre les surintensités. Lorsque l'alimentation secteur et le disjoncteur de protection des câbles ne sont pas exactement adaptés l'un à l'autre, les surintensités peuvent provoquer un arrêt complet de l'installation ou un risque d'incendie. Le système intelligent de gestion du courant de Murrelektronik assure la sécurité en signalant et mémorisant les défauts et en désactivant sélectivement les chemins.

MICO contrôle chaque chemin de courant, signale la charge limite et met le chemin concerné en sécurité de manière ciblée en cas de surintensité. Pas d'influences transversales, pas de chute de tension, diagnostic de défauts simple. Une alimentation secteur supplémentaire pour la commande est inutile.


La construction compacte est appropriée pour les grandes sections de câbles. Des sorties signalisation intégrées et la possibilité de commande à distance par BP ou automate permettent un diagnostic ciblé et évitent de faire inutilement appel aux techniciens de maintenance.

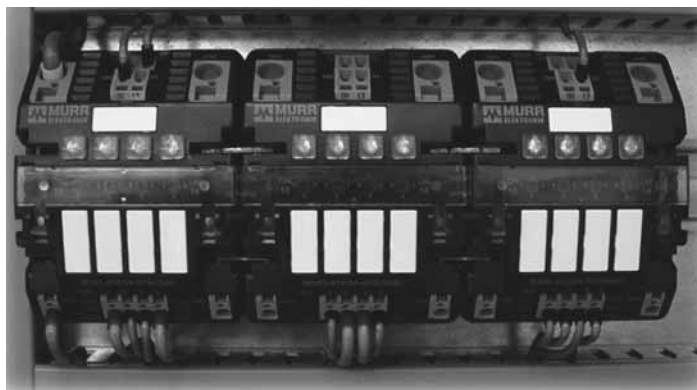
MICO réduit les temps de montage, de câblage et d'étude. Les temps d'arrêt des machines sont minimisés. Les alimentations secteur ont besoin de moins de réserve et leur taille peut être réduite

L'utilisation de MICO est destinée :

- À la construction d'installations
- A l'automatisation de process
- Aux machines outils
- Aux machines d'emballage

MICO vous apporte des avantages :

- Gain de place jusqu'à 30 %
- Universellement utilisable pour toutes les plages d'intensité courante
- Faibles pertes
- Technique à ressorts
- Indication d'état avec aide à l'interprétation
- Pas de limitation de courant en fonctionnement suivant EN61131-2
- Sortie signalisation cumulée par contact libre de potentiel
- Système de pontage éprouvé
- Repérage optimal
- Homologation 



Distribution intelligente des courants

MICO

Dispositifs de protection contre les surintensités pour circuits de commande/auxiliaires avec circuits SELV ou PELV 24 V suivant CEI 364-4-41.



Versions :	4 voies
Tension d'entrée nominale :	24 V DC
Plage de tension de service :	18 à 31 V DC
Sorties signalisation :	signalisation cumulée
Concept de pontage :	peignes standard et bornes doubles

MICO+ 4.4 Electronic auxiliary circuit, 4 channels IN: 24VDC OUT: 24V/1-2-3-4ADC

MICO+ 4.4
4 channels
Current adjustment 1, 2, 3, 4 A

Image

- Fire protection (EN 60950-1)
- Operating voltage protection (EN 61131-2)
- Operating condition capacity (EN 61131-1)

Vicarious picture

Technical Data

Operating voltage	24 V DC
Operating voltage range	18...30 V DC
Number of channels	4 channels
Current adjustment	1 A, 2 A, 3 A, 4 A, by countersunk rotary switch, sealed
Group alarm output	max. 20 mA; high: all channels ON; low: not all channels ON
Inrush capacity	max. 20 mF (per channel)
Remote restart (ON)	10...30 V DC
Remote restart (OFF)	10...30 V DC
Early warning (90%)	max. 20 mA; high: one channel over 90%; low: all channels under 90%
Impulse length	min. 20 ms

General data

Connection	Spring clamp terminals
Input terminals	2 × 16 mm ²
Output terminals	per output 2 × 1.5 mm ²
Alarm terminals	2.5 mm ²
Bridging concept	two sides, with spring clamp terminals or bridge set (max. 40 A)
Mounting method	DIN-rail mountable TH35 (EN 60715)
Temperature range	0...+55 °C (storage temperature -40...+80 °C)

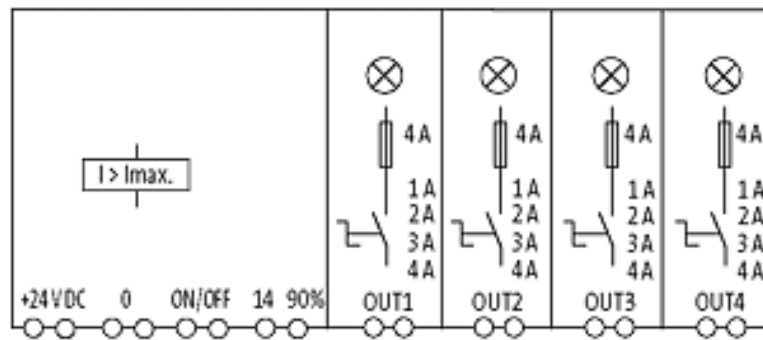
All data on this data sheet was compiled carefully.

Liability regarding correctness, completeness, and actuality is limited to gross negligence. Created: 12/12

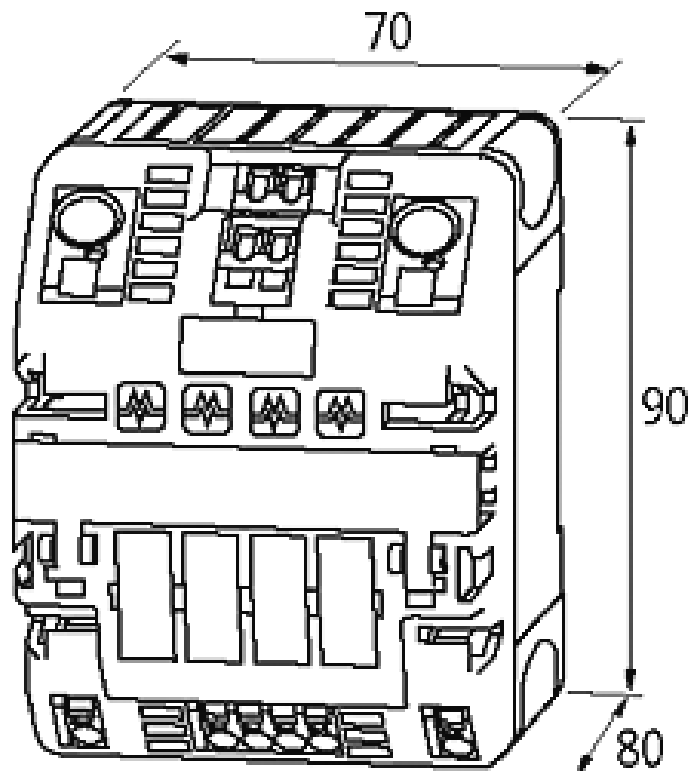
Murrelektronik GmbH | Falkenstr. 3, D-71570 Oppenweiler | Fon +49 7191 47-0, Fax +49 7191 47-130 | info@murrelektronik.com | www.murrelektronik.com

AUDIN - 8, avenue de la malle - 51370 Saint Brice Courcelles - Tel : 03.26.04.20.21 - Fax : 03.26.04.28.20 - Web : http: www.audin.fr - Email : info@audin.fr

Circuit diagram



Dimension drawing



MICO+ 4.6 Electronic auxiliary circuit, 4 channels IN: 24VDC OUT: 24V/1-2-4-6ADC

MICO+ 4.6
4 channels
Current adjustment 1, 2, 4, 6 A

Image

- Fire protection (EN 60950-1)
- Operating voltage protection (EN 61131-2)
- Operating condition capacity (EN 61131-1)

Vicarious picture

Technical Data

Operating voltage	24 V DC
Operating voltage range	18...30 V DC
Number of channels	4 channels
Current adjustment	1 A, 2 A, 4 A, 6 A, by countersunk rotary switch, sealed
Inrush capacity	max. 20 mF (per channel)
Group alarm output	max. 20 mA; high: all channels ON; low: not all channels ON
Remote restart (ON)	10...30 V DC
Remote restart (OFF)	10...30 V DC
Early warning (90%)	max. 20 mA; high: one channel over 90%; low: all channels under 90%
Impulse length	min. 20 ms

General data

Connection	Spring clamp terminals
Input terminals	2 × 16 mm ²
Output terminals	per output 2 × 1.5 mm ²
Alarm terminals	2.5 mm ²
Bridging concept	two sides, with spring clamp terminals or bridge set (max. 40 A)
Temperature range	0...+55 °C (storage temperature -40...+80 °C)
Mounting method	DIN-rail mountable TH35 (EN 60715)

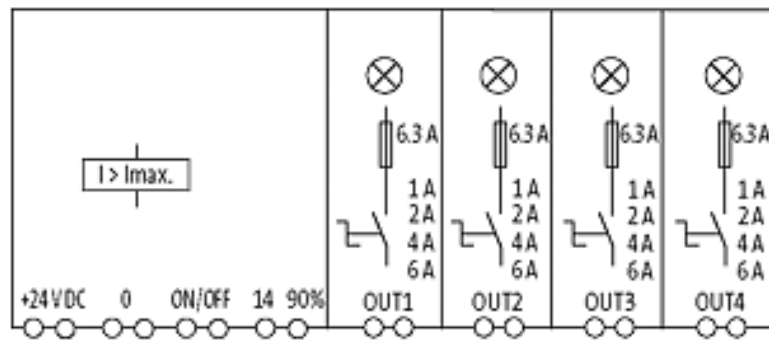
All data on this data sheet was compiled carefully.

Liability regarding correctness, completeness, and actuality is limited to gross negligence. Created: 12/12

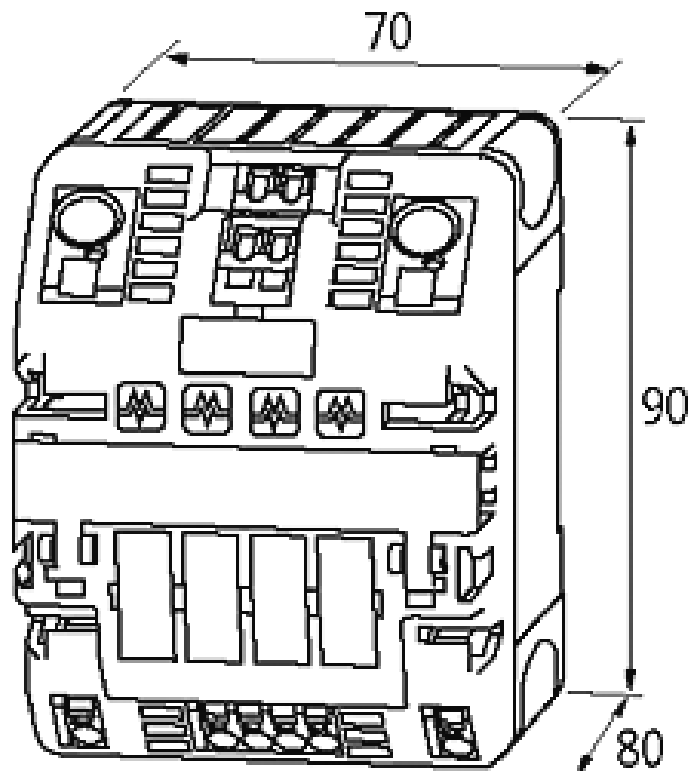
Murrelektronik GmbH | Falkenstraße 3, D-71570 Oppenweiler | Fon +49 7191 47-0, Fax +49 7191 47-130 | info@murrelektronik.com | www.murrelektronik.com

AUDIN - 8, avenue de la malle - 51370 Saint Brice Courcelles - Tel : 03.26.04.20.21 - Fax : 03.26.04.28.20 - Web : http: www.audin.fr - Email : info@audin.fr

Circuit diagram



Dimension drawing



MICO+ 4.10 Electronic auxiliary circuit, 4 channels IN: 24VDC OUT: 24V/4-6-8-10ADC

MICO+ 4.10
4 channels
Current adjustment 4, 6, 8, 10 A

Image

- Fire protection (EN 60950-1)
- Operating voltage protection (EN 61131-2)
- Operating condition capacity (EN 61131-1)

Vicarious picture

Technical Data

Operating voltage	24 V DC
Operating voltage range	18...30 V DC
Number of channels	4 channels
Current adjustment	4 A, 6 A, 8 A, 10 A, by countersunk rotary switch, sealed
Inrush capacity	max. 20 mF (per channel)
Group alarm output	max. 20 mA; high: all channels ON; low: not all channels ON
Remote restart (ON)	10...30 V DC
Remote restart (OFF)	10...30 V DC
Early warning (90%)	max. 20 mA; high: one channel over 90%; low: all channels under 90%
Impulse length	min. 20 ms

General data

Connection	Spring clamp terminals
Input terminals	2 × 16 mm ²
Output terminals	per output 2 × 1.5 mm ²
Alarm terminals	2.5 mm ²
Bridging concept	two sides, with spring clamp terminals or bridge set (max. 40 A)
Mounting method	DIN-rail mountable TH35 (EN 60715)
Temperature range	0...+55 °C (storage temperature -40...+80 °C)

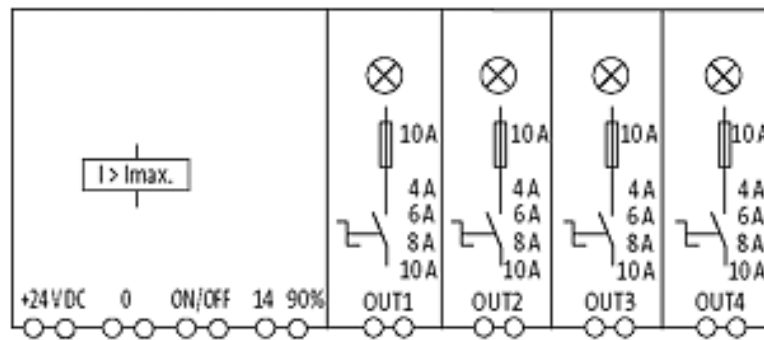
All data on this data sheet was compiled carefully.

Liability regarding correctness, completeness, and actuality is limited to gross negligence. Created: 12/12

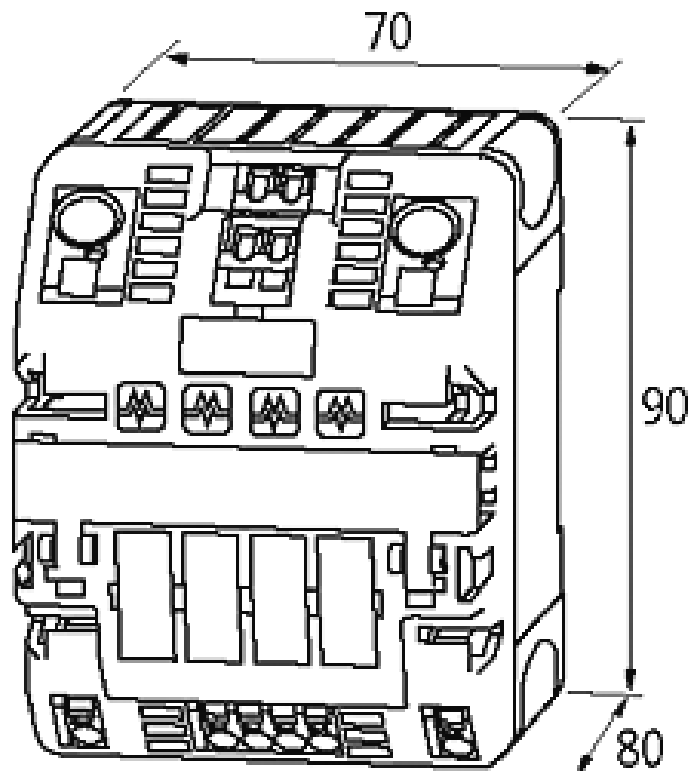
Murrelektronik GmbH | Falkenstr. 3, D-71570 Oppenweiler | Fon +49 7191 47-0, Fax +49 7191 47-130 | info@murrelektronik.com | www.murrelektronik.com

AUDIN - 8, avenue de la malle - 51370 Saint Brice Courcelles - Tel : 03.26.04.20.21 - Fax : 03.26.04.28.20 - Web : http: www.audin.fr - Email : info@audin.fr

Circuit diagram



Dimension drawing



MICO Electronic auxiliary circuit, 2 channels IN: 24VDC OUT: 24V/1-2-4-6ADC

MICO 2.6
2 channels
Current adjustment 1, 2, 4, 6 A

Image

- Fire protection (EN 60950-1)
- Operating voltage protection (EN 61131-2)
- Operating condition capacity (EN 61131-1)

Vicarious picture

Approvals**Technical Data**

Operating voltage	24 V DC
Operating voltage range	18...30 V DC
Number of channels	2 channels
Current adjustment	1 A, 2 A, 4 A, 6 A, by countersunk rotary switch, sealed
Inrush capacity	max. 20 mF (per channel)
Group alarm output	potential free alarm output 30 V AC/DC, 100 mA
Remote restart (ON)	10...30 V DC
Impulse length	min. 20 ms

General data

Connection	Spring clamp terminals
Input terminals	1 × 16 mm ²
Output terminals	per output 1 × 4 mm ²
Alarm terminals	2.5 mm ²
Bridging concept	one side, with spring clamp terminals or bridge set (max. 40 A)
Mounting method	DIN-rail mountable TH35 (EN 60715)
Temperature range	0...+55 °C (storage temperature -40...+80 °C)

Commercial data

Net weight	90
Weight unit	gram
Basic unit	pc.
Customs tariff number	85363010
Unit (piece)	1
Limited value	1

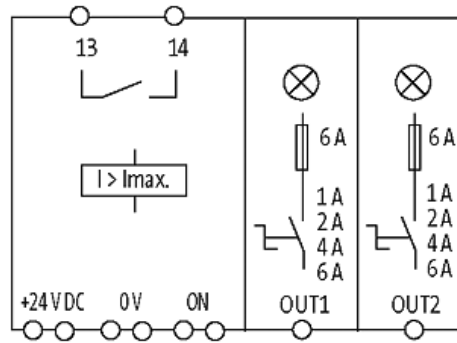
All data on this data sheet was compiled carefully.

Liability regarding correctness, completeness, and actuality is limited to gross negligence. Created: 12/12

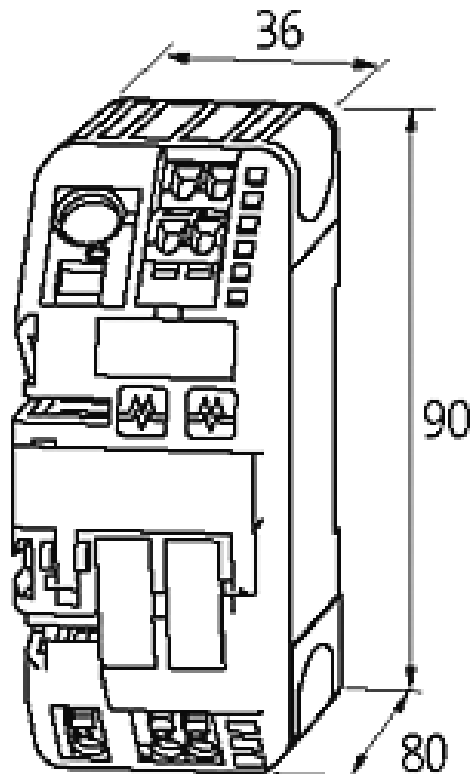
Murrelektronik GmbH | Falkenstraße 3, D-71570 Oppenweiler | Fon +49 7191 47-0, Fax +49 7191 47-130 | info@murrelektronik.com | www.murrelektronik.com

AUDIN - 8, avenue de la malle - 51370 Saint Brice Courcelles - Tel : 03.26.04.20.21 - Fax : 03.26.04.28.20 - Web : http: www.audin.fr - Email : info@audin.fr

Circuit diagram



Dimension drawing



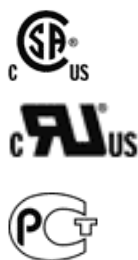
MICO Electronic auxiliary circuit, 2 channels IN: 24VDC OUT: 24V/1-2-3-4ADC

MICO 2.4
2 channels
Current adjustment 1, 2, 3, 4 A

Image

- Fire protection (EN 60950-1)
- Operating voltage protection (EN 61131-2)
- Operating condition capacity (EN 61131-1)

Vicarious picture

Approvals**Technical Data**

Operating voltage	24 V DC
Operating voltage range	18...30 V DC
Number of channels	2 channels
Current adjustment	1 A, 2 A, 3 A, 4 A, by countersunk rotary switch, sealed
Inrush capacity	max. 20 mF (per channel)
Group alarm output	potential free alarm output 30 V AC/DC, 100 mA
Remote restart (ON)	10...30 V DC
Impulse length	min. 20 ms

General data

Connection	Spring clamp terminals
Input terminals	1 × 16 mm ²
Output terminals	per output 1 × 4 mm ²
Alarm terminals	2.5 mm ²
Bridging concept	one side, with spring clamp terminals or bridge set (max. 40 A)
Mounting method	DIN-rail mountable TH35 (EN 60715)
Temperature range	0...+55 °C (storage temperature -40...+80 °C)

Commercial data

Net weight	90
Weight unit	gram
Basic unit	pc.
Customs tariff number	85363010
Unit (piece)	1
Limited value	1

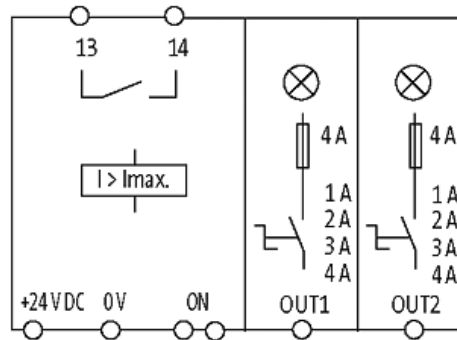
All data on this data sheet was compiled carefully.

Liability regarding correctness, completeness, and actuality is limited to gross negligence. Created: 12/12

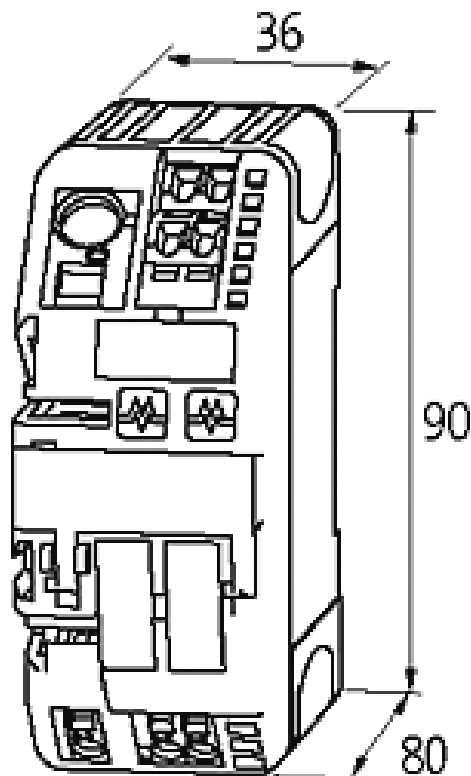
Murrelektronik GmbH | Falkenstraße 3, D-71570 Oppenweiler | Fon +49 7191 47-0, Fax +49 7191 47-130 | info@murrelektronik.com | www.murrelektronik.com

AUDIN - 8, avenue de la malle - 51370 Saint Brice Courcelles - Tel : 03.26.04.20.21 - Fax : 03.26.04.28.20 - Web : http: www.audin.fr - Email : info@audin.fr

Circuit diagram



Dimension drawing



MICO Electronic auxiliary circuit, 2 channels IN: 24VDC OUT: 24V/4-6-8-10ADC

MICO 2.10
2 channels
Current adjustment 4, 6, 8, 10 A

Image

- Fire protection (EN 60950-1)
- Operating voltage protection (EN 61131-2)
- Operating condition capacity (EN 61131-1)

Vicarious picture

Approvals**Technical Data**

Operating voltage	24 V DC
Operating voltage range	18...30 V DC
Number of channels	2 channels
Current adjustment	4 A, 6 A, 8 A, 10 A, by countersunk rotary switch, sealed
Inrush capacity	max. 20 mF (per channel)
Group alarm output	potential free alarm output 30 V AC/DC, 100 mA
Remote restart (ON)	10...30 V DC
Impulse length	min. 20 ms

General data

Connection	Spring clamp terminals
Input terminals	1 × 16 mm ²
Output terminals	per output 1 × 4 mm ²
Alarm terminals	2.5 mm ²
Bridging concept	one side, with spring clamp terminals or bridge set (max. 40 A)
Mounting method	DIN-rail mountable TH35 (EN 60715)
Temperature range	0...+55 °C (storage temperature -40...+80 °C)

Commercial data

Net weight	82
Weight unit	gram
Basic unit	pc.
Customs tariff number	85363010
Unit (piece)	1
Limited value	1

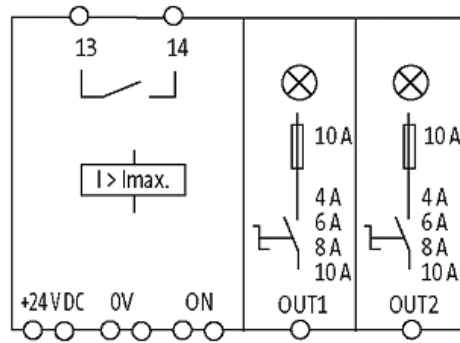
All data on this data sheet was compiled carefully.

Liability regarding correctness, completeness, and actuality is limited to gross negligence. Created: 12/12

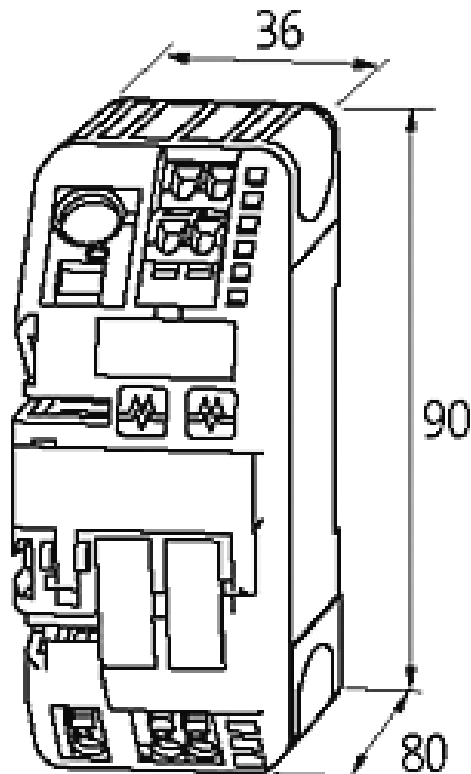
Murrelektronik GmbH | Falkenstraße 3, D-71570 Oppenweiler | Fon +49 7191 47-0, Fax +49 7191 47-130 | info@murrelektronik.com | www.murrelektronik.com

AUDIN - 8, avenue de la malle - 51370 Saint Brice Courcelles - Tel : 03.26.04.20.21 - Fax : 03.26.04.28.20 - Web : http: www.audin.fr - Email : info@audin.fr

Circuit diagram



Dimension drawing



DISTRIBUTION INTELLIGENTE DE COURANT MICO

Protection de courant pour 24 V DC SELV - PELV

- protection feu selon EN 60950-1
- protection tension selon EN 61131-2
- mémoire d'état selon EN 61131-1

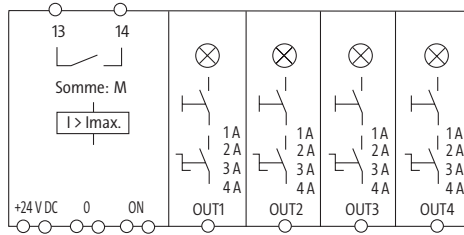
Certifications: 

MICO 4.4

4 canaux



Schéma de principe



Caractéristiques de commande

Art. N°

9000-41034-0100400

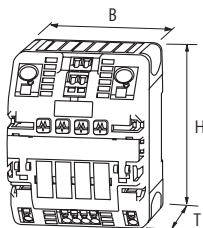
Caractéristiques techniques

Tension nominale d'entrée	24 V DC
Plage de tension	18...30 V DC
Nombre de canaux	4 canaux
Calibre	1 A, 2 A, 3 A, 4 A
Consignation des calibres	par plombage
Tension nominale de sortie	24 V DC
Contact de redémarrage général	contact général 30 V AC/DC, 100 mA
Redémarrage à distance (ON)	100 ms

Caractéristiques générales

Mode de raccordement	bornes à lame de pression
Bornes d'entrée	2 x 16 mm ²
Bornes de sortie	par sorties 1 x 4 mm ²
Borne signal	2,5 mm ²
Pontets	bornes doubles et peigne standard
Plage de température	0...+55 °C
Mode de fixation	encliquetable sur rail DIN (TH35) EN 60715
Poids	0,158 kg
Dimensions	H x B x T
	90 x 70 x 80 mm

Encombrement



Accessoires

Art. N°

Set de pontage	conditionnement 1 pc	9000-41034-0000002
	conditionnement 10 pcs	9000-41034-0000001
Bouton	1 set (4 pcs)	9000-41034-0000003
Etiquette	2 barettes (10 pcs)	996067

Remarque

DISTRIBUTION INTELLIGENTE DE COURANT MICO

Protection de courant pour 24 V DC
SELV - PELV

– protection feu selon EN 60950-1

– protection tension selon
EN 61131-2

– mémoire d'état selon EN 61131-1

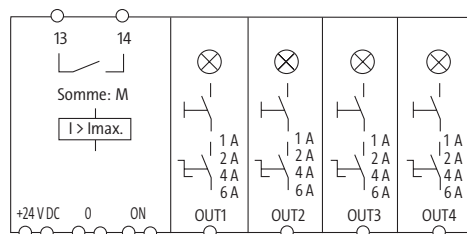
MICO 4.6

4 canaux



Certifications: 

Schéma de principe



Caractéristiques de commande

Art. N°

9000-41034-0100600

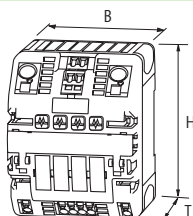
Caractéristiques techniques

Tension nominale d'entrée	24 V DC
Plage de tension	18...30 V DC
Nombre de canaux	4 canaux
Calibre	1 A, 2 A, 4 A, 6 A
Consignation des calibres	par plombage
Tension nominale de sortie	24 V DC
Contact de redémarrage général	contact général 30 V AC/DC, 100 mA
Redémarrage à distance (ON)	100 ms

Caractéristiques générales

Mode de raccordement	bornes à lame de pression
Bornes d'entrée	2 x 16 mm ²
Bornes de sortie	par sorties 1 x 4 mm ²
Borne signal	2,5 mm ²
Pontets	bornes doubles et peigne standard
Plage de température	0...+55 °C
Mode de fixation	encliquetable sur rail DIN (TH35) EN 60715
Poids	0,158 kg
Dimensions	H x B x T
	90 x 70 x 80 mm

Encombrement



Accessoires

Art. N°

Set de pontage	conditionnement 1 pc	9000-41034-0000002
	conditionnement 10 pcs	9000-41034-0000001
Bouton	1 set (4 pcs)	9000-41034-0000003
Etiquette	2 barettes (10 pcs)	996067

Remarque

DISTRIBUTION INTELLIGENTE DE COURANT MICO

Protection de courant pour 24 V DC SELV - PELV

- protection feu selon EN 60950-1
- protection tension selon EN 61131-2
- mémoire d'état selon EN 61131-1

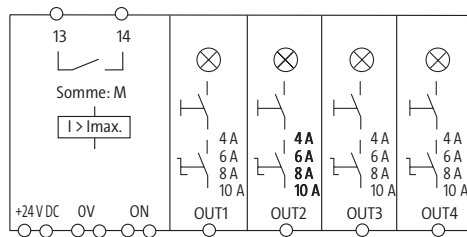
Certifications: 

MICO 4.10

4 canaux



Schéma de principe



Caractéristiques de commande

Art. N°

9000-41034-0401000

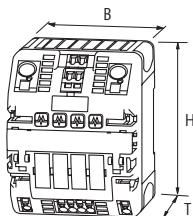
Caractéristiques techniques

Tension nominale d'entrée	24 V DC
Plage de tension	18...30 V DC
Nombre de canaux	4 canaux
Calibre	4 A, 6 A, 8 A, 10 A
Consignation des calibres	par plombage
Tension nominale de sortie	24 V DC
Contact de redémarrage général	contact général 30 V AC/DC, 100 mA
Redémarrage à distance (ON)	100 ms

Caractéristiques générales

Mode de raccordement	bornes à lame de pression
Bornes d'entrée	2 x 16 mm ²
Bornes de sortie	par sorties 1 x 4 mm ²
Borne signal	2,5 mm ²
Pontets	bornes doubles et peigne standard
Plage de température	0...+55 °C
Mode de fixation	encliquetable sur rail DIN (TH35) EN 60715
Poids	0,158 kg
Dimensions	H x B x T
	90 x 70 x 80 mm

Encombrement



Accessoires

Art. N°

Set de pontage	conditionnement 1 pc	9000-41034-0000002
	conditionnement 10 pcs	9000-41034-0000001
Bouton	1 set (4 pcs)	9000-41034-0000003
Étiquette	2 barettes (10 pcs)	996067

Remarque

MICO 4.4.10 ACTUATOR - SENSOR Electronic auxiliary circuit, 4 channels

MICO 4.4.10

4 channels

Current adjustment 2 × 1, 2, 3, 4 A

Current adjustment 2 × 4, 6, 8, 10 A

Image

- Fire protection (EN 60950-1)
- Operating voltage protection (EN 61131-2)
- Operating condition capacity (EN 61131-1)

Vicarious picture

Approvals**Technical Data**

Operating voltage	24 V DC
Operating voltage range	18...30 V DC
Number of channels	4 channels
Current adjustment	2 × 1 A, 2 A, 3 A, 4 A; 2 × 4 A, 6 A, 8 A, 10 A, by countersunk rotary switch, sealed
Inrush capacity	max. 20 mF (per channel)
Group alarm output	potential free alarm output 30 V AC/DC, 100 mA
Remote restart (ON)	10...30 V DC
Impulse length	min. 20 ms

General data

Connection	Spring clamp terminals
Input terminals	2 × 16 mm ²
Output terminals	per output 1 × 4 mm ²
Alarm terminals	2.5 mm ²
Bridging concept	two sides, with spring clamp terminals or bridge set (max. 40 A)
Mounting method	DIN-rail mountable TH35 (EN 60715)
Temperature range	0...+55 °C (storage temperature -40...+80 °C)

Commercial data

Net weight	158
Weight unit	gram
Basic unit	pc.
Customs tariff number	85363010
Unit (piece)	1
Limited value	1

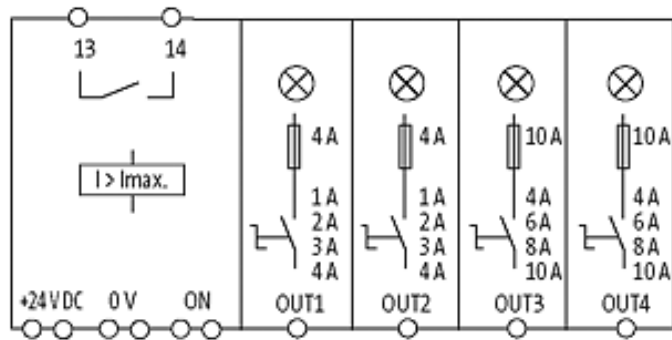
All data on this data sheet was compiled carefully.

Liability regarding correctness, completeness, and actuality is limited to gross negligence. Created: 12/12

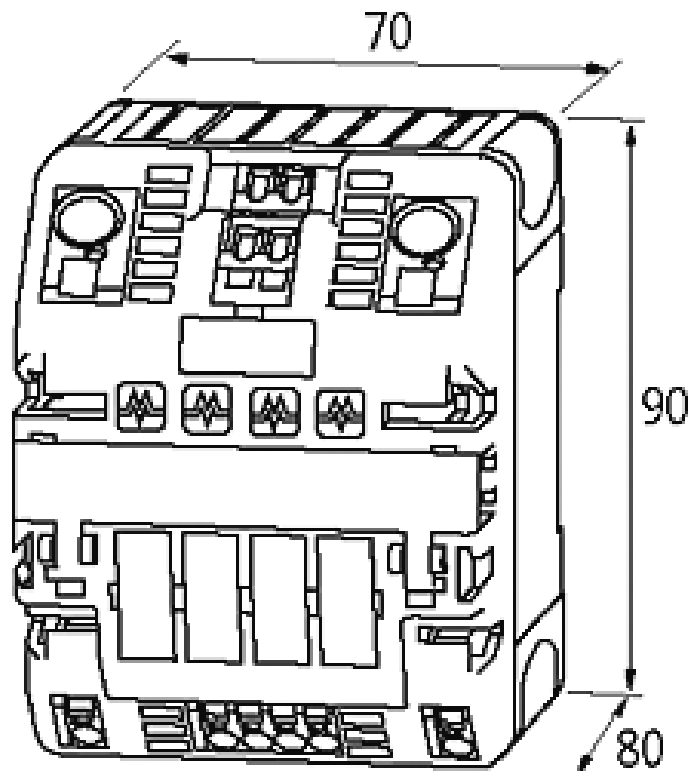
Murrelektronik GmbH | Falkenstraße 3, D-71570 Oppenweiler | Fon +49 7191 47-0, Fax +49 7191 47-130 | info@murrelektronik.com | www.murrelektronik.com

AUDIN - 8, avenue de la malle - 51370 Saint Brice Courcelles - Tel : 03.26.04.20.21 - Fax : 03.26.04.28.20 - Web : http: www.audin.fr - Email : info@audin.fr

Circuit diagram



Dimension drawing



MICO 4.10 SPEED-START Electronic auxiliary circuit, 4 channels IN: 24VDC OUT: 24V/4-6-8-10ADC

MICO 4.10 SPEED START
 4 channels
 Current adjustment 4, 6, 8, 10 A
 optimized start-up behavior
 max. 30 mF (per channel)

Image

- Fire protection (EN 60950-1)
- Operating voltage protection (EN 61131-2)
- Operating condition capacity (EN 61131-1)

Vicarious picture

Approvals**Technical Data**

Operating voltage	24 V DC
Operating voltage range	18...30 V DC
Number of channels	4 channels
Current adjustment	4 A, 6 A, 8 A, 10 A, by countersunk rotary switch, sealed
Inrush capacity	max. 30 mF (per channel)
Group alarm output	potential free alarm output 30 V AC/DC, 100 mA
Remote restart (ON)	10...30 V DC
Impulse length	min. 20 ms

General data

Connection	Spring clamp terminals
Input terminals	2 × 16 mm ²
Output terminals	per output 1 × 4 mm ²
Alarm terminals	2.5 mm ²
Bridging concept	two sides, with spring clamp terminals or bridge set (max. 40 A)
Mounting method	DIN-rail mountable TH35 (EN 60715)
Temperature range	0...+55 °C (storage temperature -40...+80 °C)

Commercial data

Net weight	16
Weight unit	gram
Basic unit	pc.
Customs tariff number	85363010
Unit (piece)	1
Limited value	1

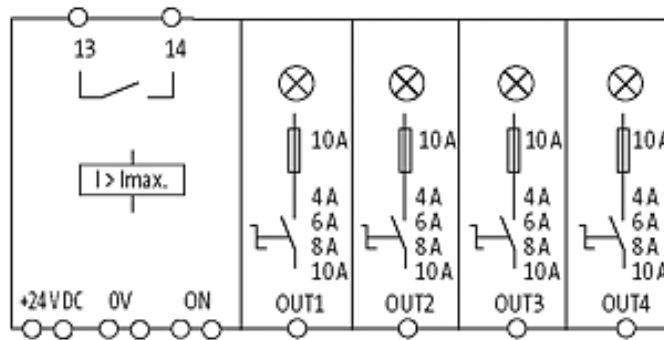
All data on this data sheet was compiled carefully.

Liability regarding correctness, completeness, and actuality is limited to gross negligence. Created: 12/12

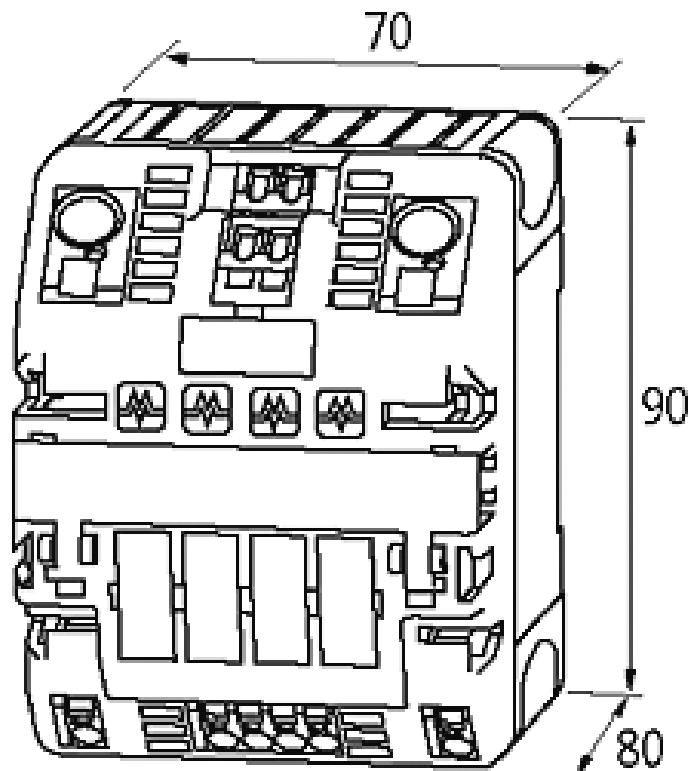
Murrelektronik GmbH | Falkenstraße 3, D-71570 Oppenweiler | Fon +49 7191 47-0, Fax +49 7191 47-130 | info@murrelektronik.com | www.murrelektronik.com

AUDIN - 8, avenue de la malle - 51370 Saint Brice Courcelles - Tel : 03.26.04.20.21 - Fax : 03.26.04.28.20 - Web : http: www.audin.fr - Email : info@audin.fr

Circuit diagram



Dimension drawing



MICO Basic 8.4

MICO Basic 8.4
8 channels
Current adjustment 4 A

Image

- Fire protection (EN 60950-1)
- Operating voltage protection (EN 61131-2)
- Operating condition capacity (EN 61131-1)

Vicarious picture

Approvals**Technical Data**

Operating voltage	24 V DC
Operating voltage range	18...30 V DC
Number of channels	8 channels
Current adjustment	4 A
Inrush capacity	max. 20 mF (per channel)
Group alarm output	max. 20 mA; high: all channels ON; low: not all channels ON
Remote restart (ON)	10...30 V DC
Impulse length	min. 20 ms

General data

Connection	Spring clamp terminals
Input terminals	1 × 16 mm ²
Output terminals	per output 1 × 4 mm ²
Alarm terminals	2.5 mm ²
Bridging concept	one side, with spring clamp terminals or bridge set (max. 40 A)
Mounting method	DIN-rail mountable TH35 (EN 60715)
Temperature range	0...+55 °C (storage temperature -40...+80 °C)

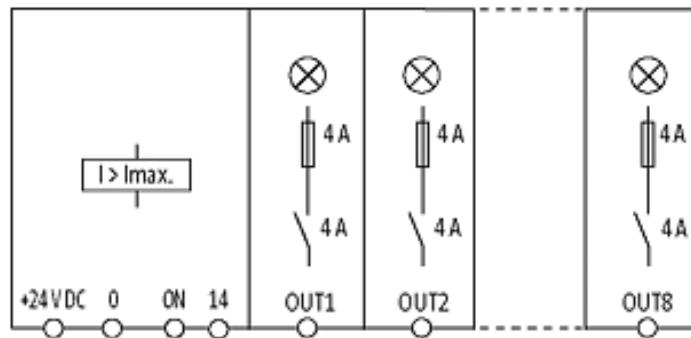
All data on this data sheet was compiled carefully.

Liability regarding correctness, completeness, and actuality is limited to gross negligence. Created: 12/12

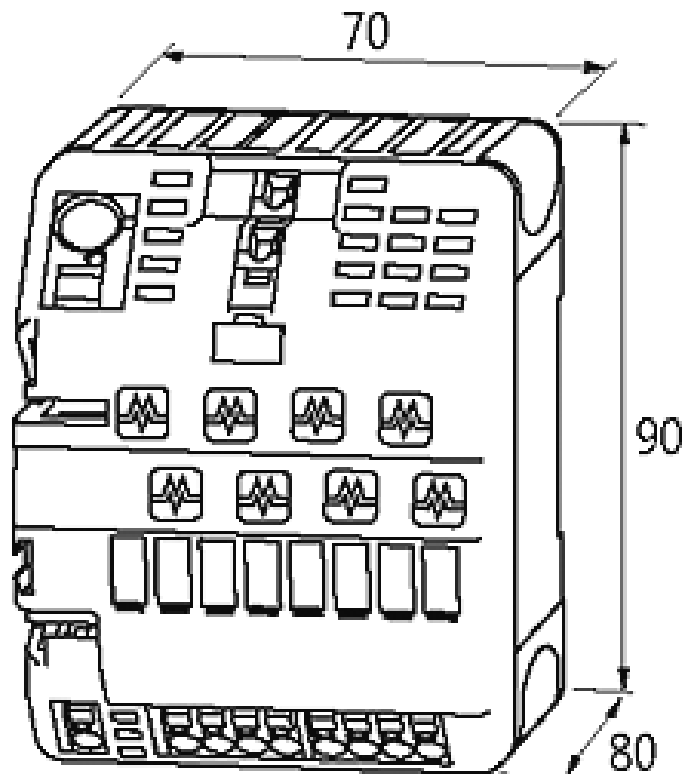
Murrelektronik GmbH | Falkenstraße 3, D-71570 Oppenweiler | Fon +49 7191 47-0, Fax +49 7191 47-130 | info@murrelektronik.com | www.murrelektronik.com

AUDIN - 8, avenue de la malle - 51370 Saint Brice Courcelles - Tel : 03.26.04.20.21 - Fax : 03.26.04.28.20 - Web : http : www.audin.fr - Email : info@audin.fr

Circuit diagram



Dimension drawing



MICO BASIC 5.2/3.6

8 channels
MICO BASIC 5.2/3.6
Current adjustment 2 A
Current adjustment 6 A

Image

- Fire protection (EN 60950-1)
- Operating voltage protection (EN 61131-2)
- Operating condition capacity (EN 61131-1)

Vicarious picture

Approvals**Technical Data**

Operating voltage	24 V DC
Operating voltage range	18...30 V DC
Number of channels	8 channels
Current adjustment	5 × 2 A ; 3 × 6 A
Inrush capacity	max. 20 mF (per channel)
Group alarm output	max. 20 mA; high: all channels ON; low: not all channels ON
Remote restart (ON)	10...30 V DC
Impulse length	min. 20 ms

General data

Connection	Spring clamp terminals
Input terminals	1 × 16 mm ²
Output terminals	per output 1 × 4 mm ²
Alarm terminals	2.5 mm ²
Bridging concept	one side, with spring clamp terminals or bridge set (max. 40 A)
Mounting method	DIN-rail mountable TH35 (EN 60715)
Temperature range	0...+55 °C (storage temperature -40...+80 °C)

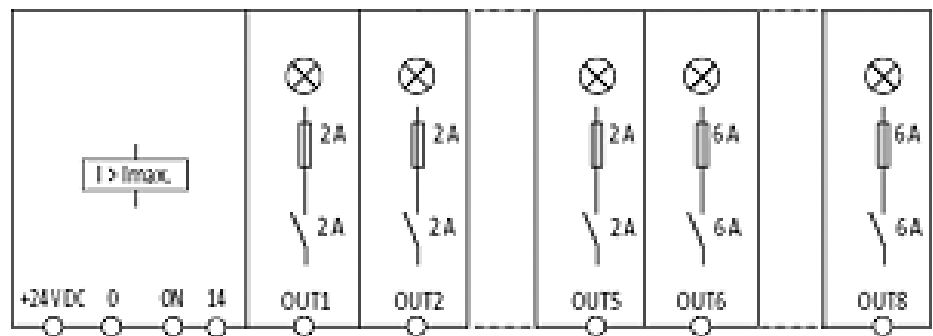
All data on this data sheet was compiled carefully.

Liability regarding correctness, completeness, and actuality is limited to gross negligence. Created: 12/12

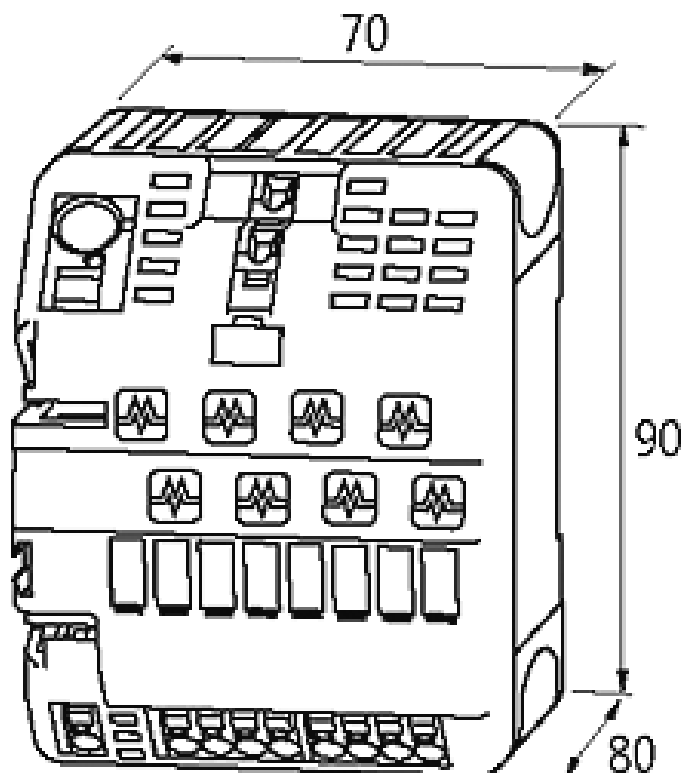
Murrelektronik GmbH | Falkenstraße 3, D-71570 Oppenweiler | Fon +49 7191 47-0, Fax +49 7191 47-130 | info@murrelektronik.com | www.murrelektronik.com

AUDIN - 8, avenue de la malle - 51370 Saint Brice Courcelles - Tel : 03.26.04.20.21 - Fax : 03.26.04.28.20 - Web : http : www.audin.fr - Email : info@audin.fr

Circuit diagram



Dimension drawing



MICO BASIC 8.2

MICO BASIC 8.2
8 channels
Current adjustment 2 A

Image

- Fire protection (EN 60950-1)
- Operating voltage protection (EN 61131-2)
- Operating condition capacity (EN 61131-1)

Vicarious picture

Approvals**Technical Data**

Operating voltage	24 V DC
Operating voltage range	18...30 V DC
Number of channels	8 channels
Current adjustment	2 A
Inrush capacity	max. 20 mF (per channel)
Group alarm output	max. 20 mA; high: all channels ON; low: not all channels ON
Remote restart (ON)	10...30 V DC
Impulse length	min. 20 ms

General data

Connection	Spring clamp terminals
Input terminals	1 × 16 mm ²
Output terminals	per output 1 × 4 mm ²
Alarm terminals	2.5 mm ²
Bridging concept	one side, with spring clamp terminals or bridge set (max. 40 A)
Mounting method	DIN-rail mountable TH35 (EN 60715)
Temperature range	0...+55 °C (storage temperature -40...+80 °C)

Commercial data

Net weight	160
Weight unit	gram
Basic unit	pc.
Customs tariff number	85363010
Unit (piece)	1
Limited value	1

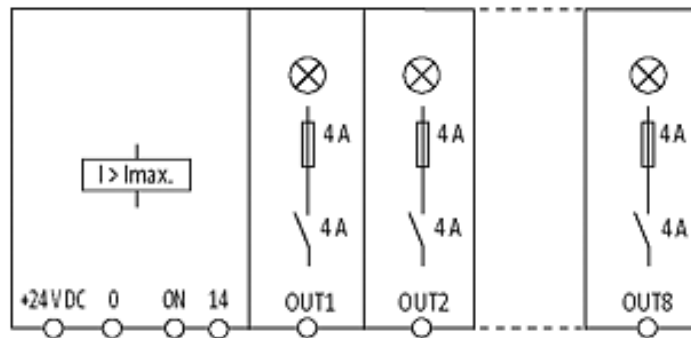
All data on this data sheet was compiled carefully.

Liability regarding correctness, completeness, and actuality is limited to gross negligence. Created: 12/12

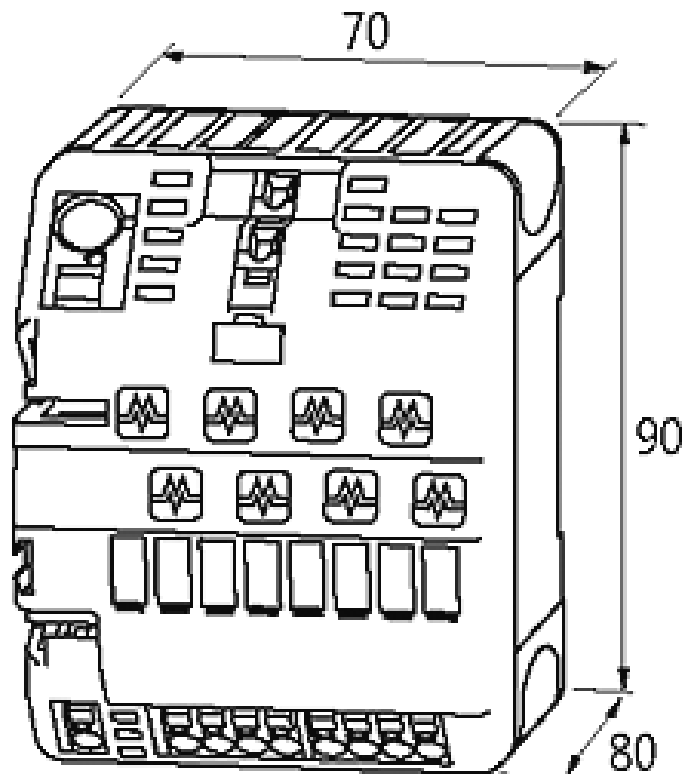
Murrelektronik GmbH | Falkenstraße 3, D-71570 Oppenweiler | Fon +49 7191 47-0, Fax +49 7191 47-130 | info@murrelektronik.com | www.murrelektronik.com

AUDIN - 8, avenue de la malle - 51370 Saint Brice Courcelles - Tel : 03.26.04.20.21 - Fax : 03.26.04.28.20 - Web : http: www.audin.fr - Email : info@audin.fr

Circuit diagram



Dimension drawing



MICO BASIC 4.6

MICO BASIC 4.6
4 channels
Current adjustment 6 A

Image

- Fire protection (EN 60950-1)
- Operating voltage protection (EN 61131-2)
- Operating condition capacity (EN 61131-1)

Vicarious picture

Approvals**Technical Data**

Operating voltage	24 V DC
Operating voltage range	18...30 V DC
Number of channels	4 channels
Current adjustment	6 A
Inrush capacity	max. 20 mF (per channel)
Group alarm output	max. 20 mA; high: all channels ON; low: not all channels ON
Remote restart (ON)	10...30 V DC
Impulse length	min. 20 ms

General data

Connection	Spring clamp terminals
Input terminals	1 × 16 mm ²
Output terminals	per output 1 × 4 mm ²
Alarm terminals	2.5 mm ²
Bridging concept	one side, with spring clamp terminals or bridge set (max. 40 A)
Mounting method	DIN-rail mountable TH35 (EN 60715)
Temperature range	0...+55 °C (storage temperature -40...+80 °C)

Commercial data

Net weight	90
Weight unit	gram
Basic unit	pc.
Customs tariff number	85363010
Unit (piece)	1
Limited value	1

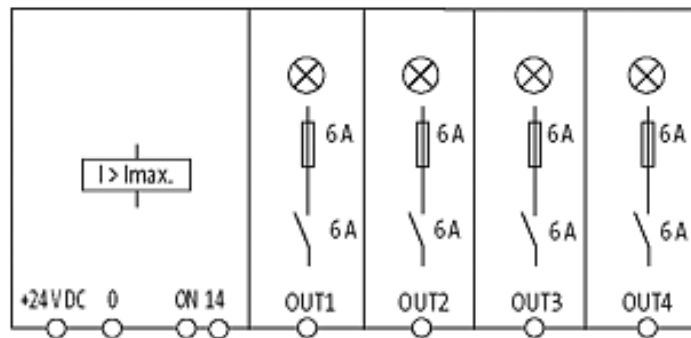
All data on this data sheet was compiled carefully.

Liability regarding correctness, completeness, and actuality is limited to gross negligence. Created: 12/12

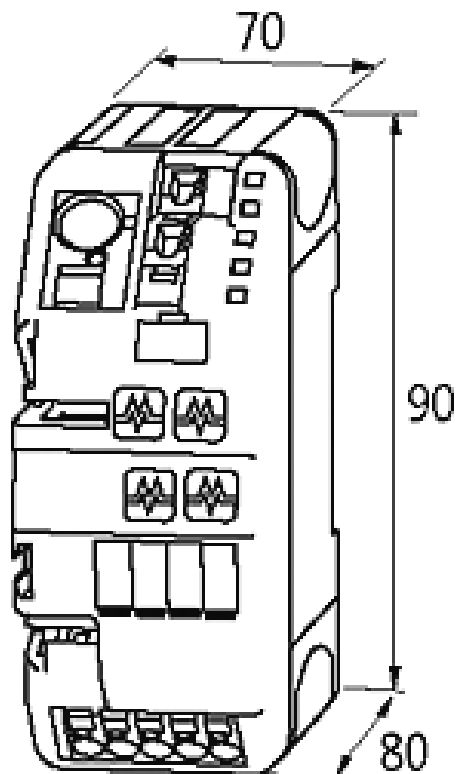
Murrelektronik GmbH | Falkenstraße 3, D-71570 Oppenweiler | Fon +49 7191 47-0, Fax +49 7191 47-130 | info@murrelektronik.com | www.murrelektronik.com

AUDIN - 8, avenue de la malle - 51370 Saint Brice Courcelles - Tel : 03.26.04.20.21 - Fax : 03.26.04.28.20 - Web : http: www.audin.fr - Email : info@audin.fr

Circuit diagram



Dimension drawing



MICO BASIC 4.4

MICO BASIC 4.4
4 channels
Current adjustment 4 A

Image

- Fire protection (EN 60950-1)
- Operating voltage protection (EN 61131-2)
- Operating condition capacity (EN 61131-1)

Vicarious picture

Approvals**Technical Data**

Operating voltage	24 V DC
Operating voltage range	18...30 V DC
Number of channels	4 channels
Current adjustment	5 × 2 A ; 3 × 6 A
Inrush capacity	max. 20 mF (per channel)
Group alarm output	max. 20 mA; high: all channels ON; low: not all channels ON
Remote restart (ON)	10...30 V DC
Impulse length	min. 20 ms

General data

Connection	Spring clamp terminals
Input terminals	1 × 16 mm ²
Output terminals	per output 1 × 4 mm ²
Alarm terminals	2.5 mm ²
Bridging concept	one side, with spring clamp terminals or bridge set (max. 40 A)
Mounting method	DIN-rail mountable TH35 (EN 60715)
Temperature range	0...+55 °C (storage temperature -40...+80 °C)

Commercial data

Net weight	90
Weight unit	gram
Basic unit	pc.
Customs tariff number	85363010
Unit (piece)	1
Limited value	1

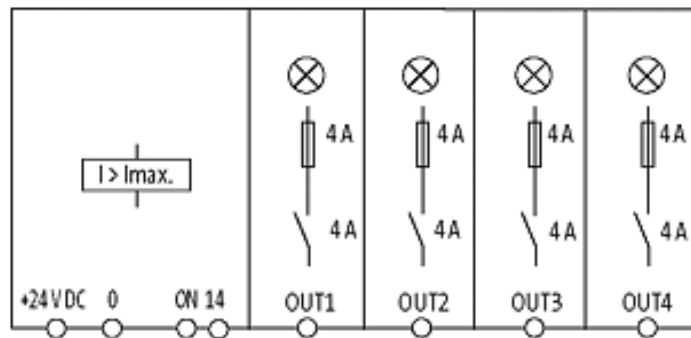
All data on this data sheet was compiled carefully.

Liability regarding correctness, completeness, and actuality is limited to gross negligence. Created: 12/12

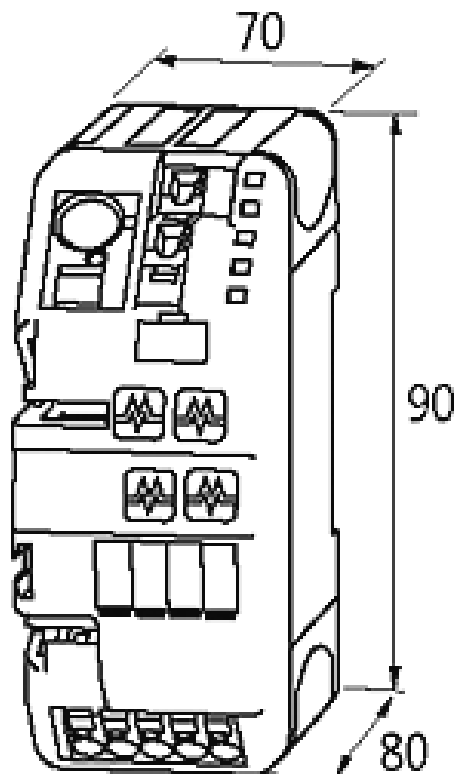
Murrelektronik GmbH | Falkenstraße 3, D-71570 Oppenweiler | Fon +49 7191 47-0, Fax +49 7191 47-130 | info@murrelektronik.com | www.murrelektronik.com

AUDIN - 8, avenue de la malle - 51370 Saint Brice Courcelles - Tel : 03.26.04.20.21 - Fax : 03.26.04.28.20 - Web : http: www.audin.fr - Email : info@audin.fr

Circuit diagram



Dimension drawing



MICO BASIC 4.2

MICO BASIC 4.2
4 channels
Current adjustment 2 A

Image

- Fire protection (EN 60950-1)
- Operating voltage protection (EN 61131-2)
- Operating condition capacity (EN 61131-1)

Vicarious picture

Approvals**Technical Data**

Operating voltage	24 V DC
Operating voltage range	18...30 V DC
Number of channels	4 channels
Current adjustment	2 A
Inrush capacity	max. 20 mF (per channel)
Group alarm output	max. 20 mA; high: all channels ON; low: not all channels ON
Remote restart (ON)	10...30 V DC
Impulse length	min. 20 ms

General data

Connection	Spring clamp terminals
Input terminals	1 × 16 mm ²
Output terminals	per output 1 × 4 mm ²
Alarm terminals	2.5 mm ²
Bridging concept	one side, with spring clamp terminals or bridge set (max. 40 A)
Mounting method	DIN-rail mountable TH35 (EN 60715)
Temperature range	0...+55 °C (storage temperature -40...+80 °C)

Commercial data

Net weight	90
Weight unit	gram
Basic unit	pc.
Customs tariff number	85363010
Unit (piece)	1
Limited value	1

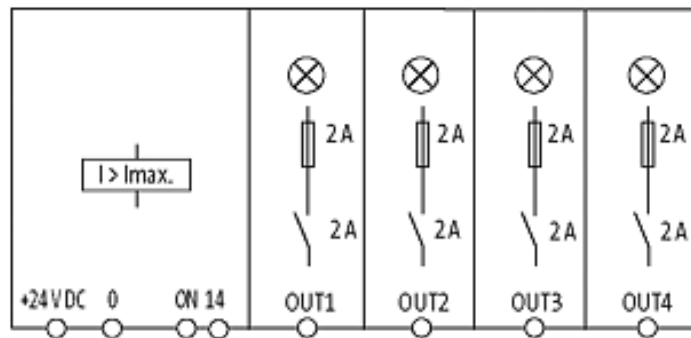
All data on this data sheet was compiled carefully.

Liability regarding correctness, completeness, and actuality is limited to gross negligence. Created: 12/12

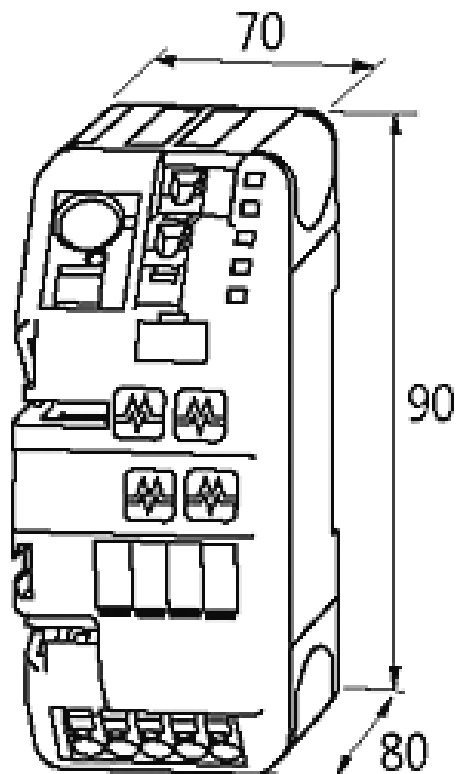
Murrelektronik GmbH | Falkenstraße 3, D-71570 Oppenweiler | Fon +49 7191 47-0, Fax +49 7191 47-130 | info@murrelektronik.com | www.murrelektronik.com

AUDIN - 8, avenue de la malle - 51370 Saint Brice Courcelles - Tel : 03.26.04.20.21 - Fax : 03.26.04.28.20 - Web : http: www.audin.fr - Email : info@audin.fr

Circuit diagram



Dimension drawing



MICO BASIC 8.6

MICO BASIC 8.6
8 channels
Current adjustment 6 A

Image

- Fire protection (EN 60950-1)
- Operating voltage protection (EN 61131-2)
- Operating condition capacity (EN 61131-1)

Vicarious picture

Approvals**Technical Data**

Operating voltage	24 V DC
Operating voltage range	18...30 V DC
Number of channels	8 channels
Current adjustment	6 A
Inrush capacity	max. 20 mF (per channel)
Group alarm output	max. 20 mA; high: all channels ON; low: not all channels ON
Remote restart (ON)	10...30 V DC
Impulse length	min. 20 ms

General data

Connection	Spring clamp terminals
Input terminals	1 × 16 mm ²
Output terminals	per output 1 × 4 mm ²
Alarm terminals	2.5 mm ²
Bridging concept	one side, with spring clamp terminals or bridge set (max. 40 A)
Mounting method	DIN-rail mountable TH35 (EN 60715)
Temperature range	0...+55 °C (storage temperature -40...+80 °C)

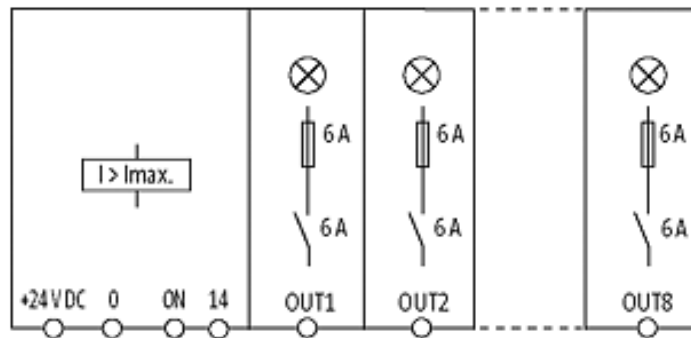
All data on this data sheet was compiled carefully.

Liability regarding correctness, completeness, and actuality is limited to gross negligence. Created: 12/12

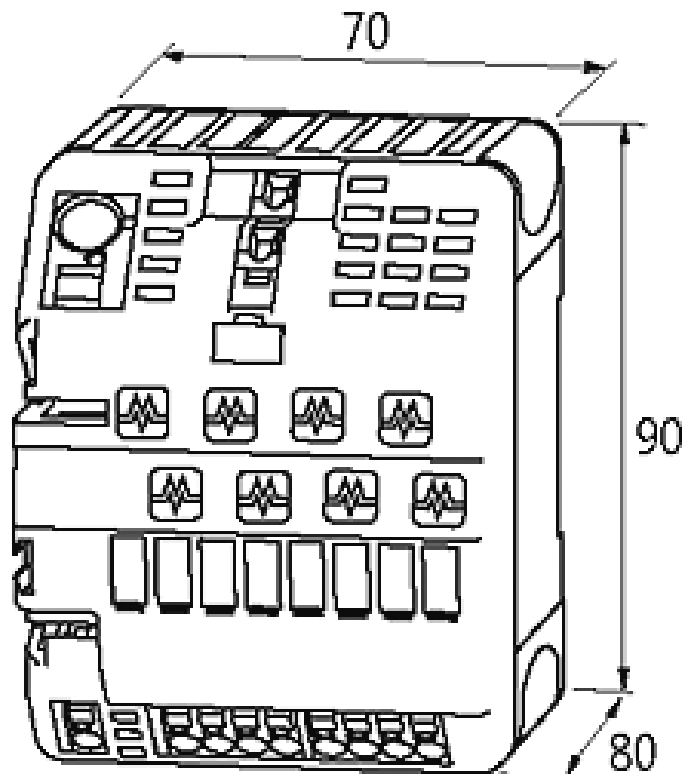
Murrelektronik GmbH | Falkenstraße 3, D-71570 Oppenweiler | Fon +49 7191 47-0, Fax +49 7191 47-130 | info@murrelektronik.com | www.murrelektronik.com

AUDIN - 8, avenue de la malle - 51370 Saint Brice Courcelles - Tel : 03.26.04.20.21 - Fax : 03.26.04.28.20 - Web : http : www.audin.fr - Email : info@audin.fr

Circuit diagram



Dimension drawing



MICO FUZE 24 LED

MICO FUZE 24 LED
8 channels
Total current:: max. 40 A

Image

Vicarious picture

Approvals**Technical Data**

Operating voltage	24 V DC
Operating voltage range	18...30 V DC
Operating current	max. 6 A (40°C)
Total current	max. 40 A
Number of channels	8 channels
Group alarm output	max. 20 mA; high: all channels ON; low: not all channels ON

General data

Connection	Spring clamp terminals
Input terminals	1 × 16 mm ²
Output terminals	per output 1 × 4 mm ²
Alarm terminals	2.5 mm ²
Mounting method	DIN-rail mountable TH35 (EN 60715)
Temperature range	-25...+55 °C

Commercial data

Net weight	150
Weight unit	gram
Basic unit	pc.
Customs tariff number	85363030
Unit (piece)	1
Limited value	1

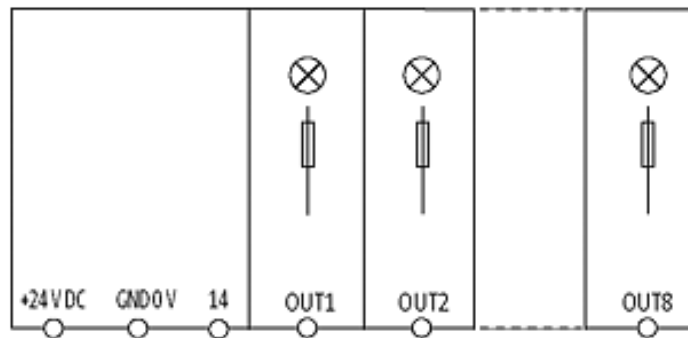
All data on this data sheet was compiled carefully.

Liability regarding correctness, completeness, and actuality is limited to gross negligence. Created: 12/12

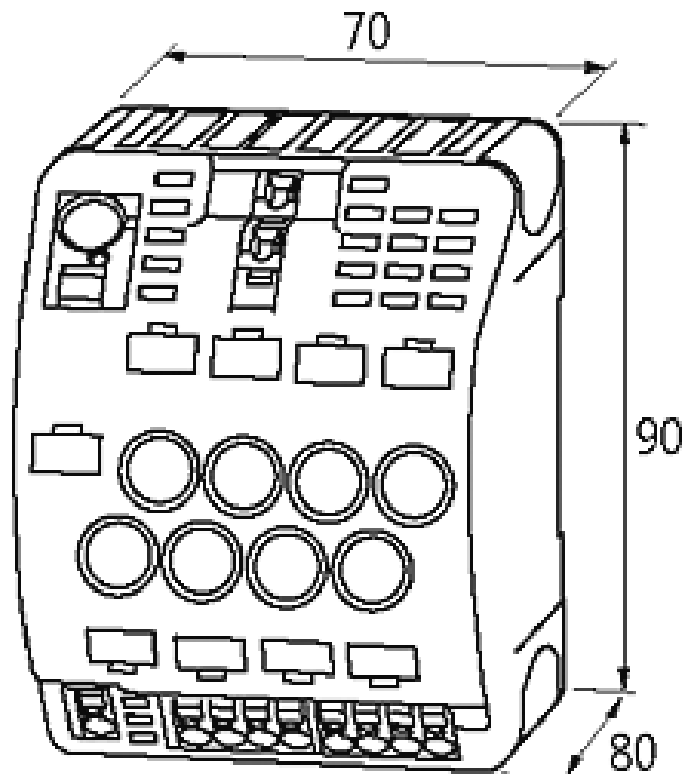
Murrelektronik GmbH | Falkenstraße 3, D-71570 Oppenweiler | Fon +49 7191 47-0, Fax +49 7191 47-130 | info@murrelektronik.com | www.murrelektronik.com

AUDIN - 8, avenue de la malle - 51370 Saint Brice Courcelles - Tel : 03.26.04.20.21 - Fax : 03.26.04.28.20 - Web : http: www.audin.fr - Email : info@audin.fr

Circuit diagram



Dimension drawing



MICO FUZE 250 fuse holder 5x20mm, 8 channels IN: 250V AC/DC OUT: 250V AC/DC / 6A AC/DC

MICO FUZE 250
8 channels
Total current:: max. 40 A

Image



Vicarious picture

Approvals



Technical Data

Operating voltage	max. 250 V DC/AC
Operating voltage range	max. 250 V DC/AC
Operating current	max. 6 A (40°C)
Total current	max. 40 A
Number of channels	8 channels

General data

Connection	Spring clamp terminals
Input terminals	1 × 16 mm ²
Output terminals	1 × 0.5...4 mm ²
Mounting method	DIN-rail mountable TH35 (EN 60715)
Temperature range	-25...+55 °C

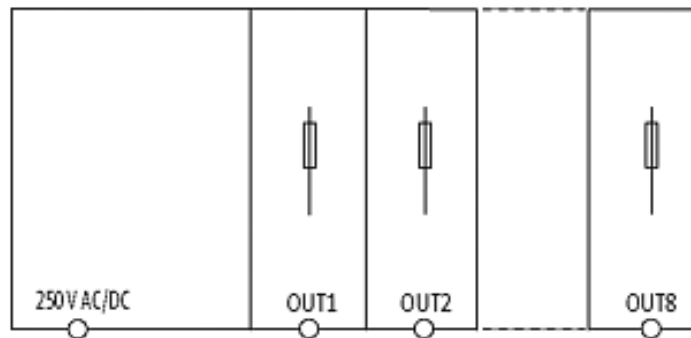
All data on this data sheet was compiled carefully.

Liability regarding correctness, completeness, and actuality is limited to gross negligence. Created: 12/12

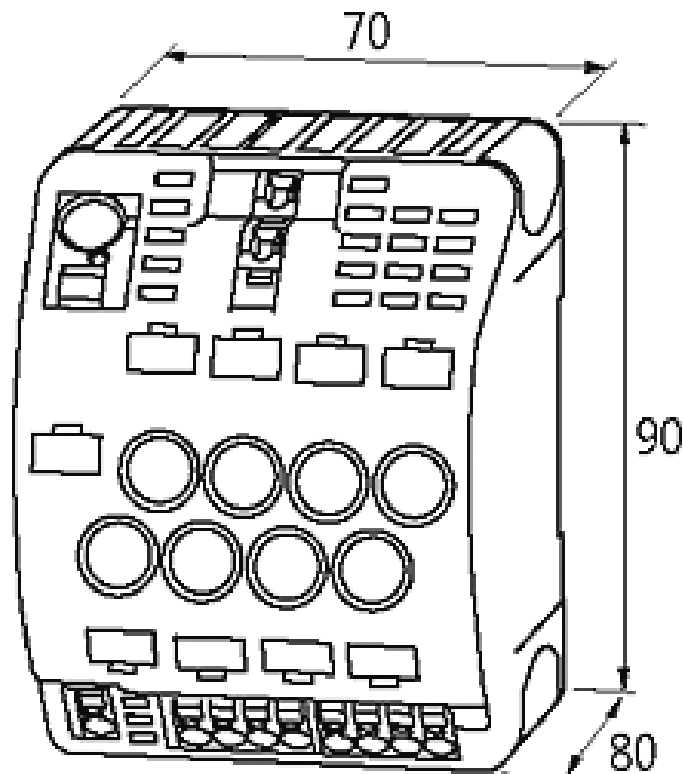
Murrelektronik GmbH | Falkenstraße 3, D-71570 Oppenweiler | Fon +49 7191 47-0, Fax +49 7191 47-130 | info@murrelektronik.com | www.murrelektronik.com

AUDIN - 8, avenue de la malle - 51370 Saint Brice Courcelles - Tel : 03.26.04.20.21 - Fax : 03.26.04.28.20 - Web : http: www.audin.fr - Email : info@audin.fr

Circuit diagram



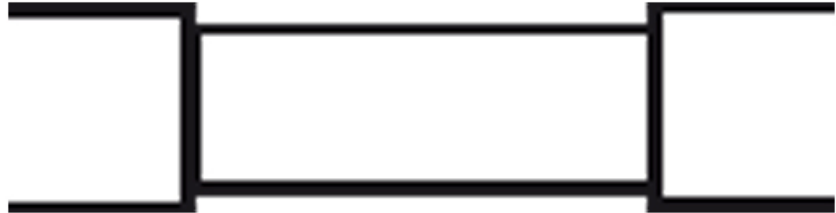
Dimension drawing



F 5x20mm 6A3 T 400VDC/500VAC 11mOhm 125°C packing unit 8 pieces

Glas automotive fuse
6 A T

Image

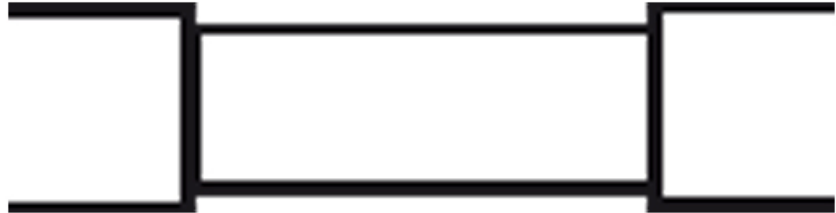


Vicarious picture

F 5x20mm 4A T 400VDC/500VAC 17mOhm 125°C packing unit 8 pieces

Glas automotive fuse
4 A T

Image

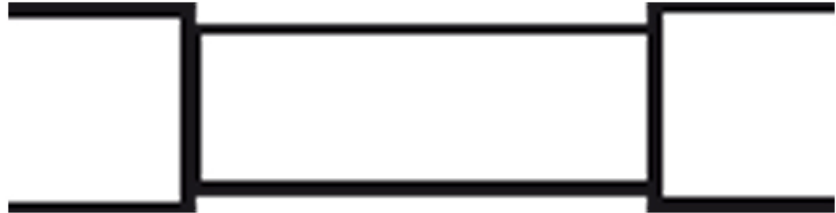


Vicarious picture

F 5x20mm 2A T 400VDC/500VAC 55mOhm 125°C packing unit 8 pieces

Glas automotive fuse
2 A T

Image



Vicarious picture

MICO accessoires MICO shortend switch (packaging unit 1 - 4 pieces)

Shortened buttons
1 set (4 pcs.)

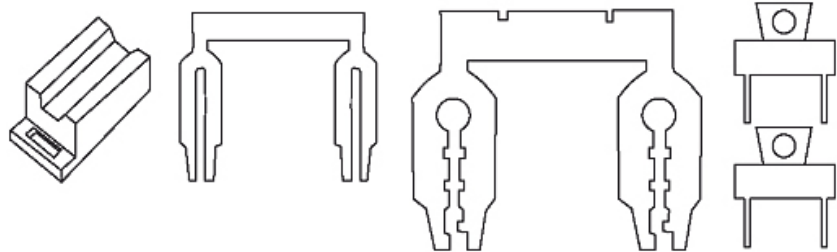
Vicarious picture

Commercial data

Net weight	3
Weight unit	gram
Basic unit	pc.
Customs tariff number	39269097
Unit (piece)	1
Limited value	1

MICO accessoires MICO bridging set (1 set)

MICO
Bridge system VE 1

Image

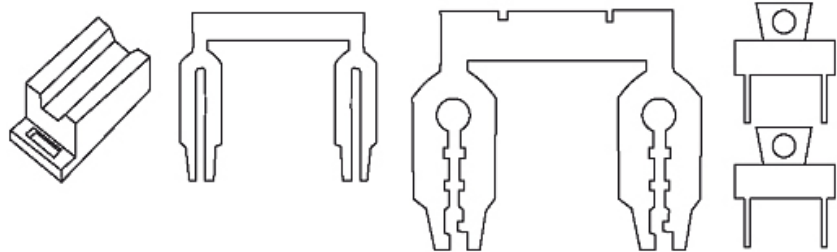
Vicarious picture

Commercial data

Net weight	8
Weight unit	gram
Basic unit	pc.
Customs tariff number	85366990
Unit (piece)	1
Limited value	1

MICO accessoires MICO bridging set (10 sets)

MICO
Bridge system VE 10

Image

Vicarious picture

Commercial data

Net weight	77
Weight unit	gram
Basic unit	pc.
Customs tariff number	85366990
Unit (piece)	1
Limited value	1

label plates 20x8 mm white 2 sets =10p.

Label plates
KES 20 × 8 (white)
(10 pieces/2 plates)

Image



Vicarious picture

Commercial data

Net weight	10
Weight unit	gram
Basic unit	pc.
Customs tariff number	39269097
Unit (piece)	1
Limited value	1

All data on this data sheet was compiled carefully.

Liability regarding correctness, completeness, and actuality is limited to gross negligence. Created: 12/12

Murrelektronik GmbH | Falkenstrasse 3, D-71570 Oppenweiler | Fon +49 7191 47-0, Fax +49 7191 47-130 | info@murrelektronik.com | www.murrelektronik.com

AUDIN - 8, avenue de la malle - 51370 Saint Brice Courcelles - Tel : 03.26.04.20.21 - Fax : 03.26.04.28.20 - Web : http: www.audin.fr - Email : info@audin.fr