

| MODULE DE RÉSERVE D'ÉNERGIE

Généralités

MB Cap – Un module de réserve d'énergie qui répond à toutes les exigences de l'alimentation 24 V industrielle et professionnelle !

Des effondrements de tension surviennent de plus en plus souvent dans la distribution sans cesse plus complexe de l'énergie. Leurs conséquences sont connues. Les processus de fabrication doivent être relancés, les systèmes reconfigurés, les déchets éliminés et les temps d'arrêt rattrapés. Aussi, une plus grande disponibilité des systèmes revêt une importance grandissante.

Le MB Cap résout ce problème de manière sûre, fiable et économique !

Le MB Cap s'intègre très simplement dans les systèmes d'alimentation en courant existants et nouveaux. Au moyen de contacts de signalisation, il peut communiquer de manière optimale avec n'importe quel environnement. De même, il est possible sans appareillage supplémentaire de répartir les groupes d'utilisateurs dans des zones sécurisées et non sécurisées. Dans bien des cas également, seul un petit nombre d'utilisateurs raccordés à un circuit 24 V doivent être effectivement tamponnés. En répartissant les utilisateurs, la zone sécurisée dispose alors d'une durée de sauvegarde nettement supérieure.

Si la durée de maintien de 200 ms à 20 A devait être encore insuffisante, un nombre quelconque d'appareils peuvent être montés en parallèle sans installations supplémentaires.

Offrant en outre des avantages tels qu'une faible largeur, une signalisation univoque et des modes de fonctionnement optimisés en fonction de l'application, le MB Cap fixe de nouvelles références en matière de sauvegarde de l'alimentation 24 V.

Remarque :

- Sans entretien – pas de frais d'exploitation
- Couvre entièrement 80 % de toutes les coupures secteur
- Possibilité de charge secourue et non secourue, d'où la possibilité de durées de sauvegarde très grandes, par exemple pour un arrêt sûr des automates programmables
- Capacité de montage en parallèle illimitée, permettant d'allonger à volonté la durée de sauvegarde
- LED bicolores permettant un diagnostic univoque
- Faible largeur et faible volume
- Durée de sauvegarde illimitée, permettant de grandes durées de sauvegarde pour de faibles charges
- Contact signalisation 1 + 2, permettant un raccordement complet et simple à l'ensemble du système

MODULE DE RÉSERVE D'ÉNERGIE

– EN 60950-1 SELV

– protection contacts accidentels selon EN 60529 (IP20)

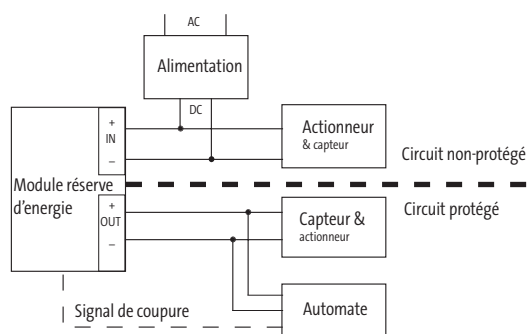
MB Cap 20/24

Tension au primaire 24 V DC SELV/PELV

Plage de tension 23...30 V DC



Schéma de principe



Caractéristiques de commande

24 V DC / 20 A (SELV/PELV)

Art. N°

85394

Entrées

Tension au primaire	23...30 V DC (SELV/PELV)
Courant nominale	85 mA
Protection pic de tension	<35 V DC
Temps de charge	20...45 sec
Courant de charge	<500 mA
Fréquence	50/60 Hz

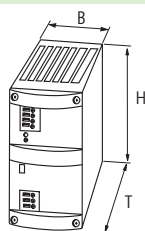
Sorties

Tension de sortie	21 V DC, 22...28 V DC
Courant de sortie max. Ta 70 °C	20 A
Limitation de courant	26 A
Temps de sauvegarde	0,2 sec/20 A/24 V DC...4 sec/1 A/24 V DC
Rendement	> 95 %/20 A
Ondulation résiduelle	< 200 mA p-p
Montage parallèle	possible

Caractéristiques générales

Normes	EN 61000-6-2, EN 61000-6-3, EN 55022 catégorie B, 60950-1 SELV
Plage de température	-0...+70 °C
Mode de fixation	encliquetable sur rail DIN (TH35) EN 60715
Poids	0,66 kg
Dimensions H x B x T x TA	115 x 62 x 145 x 20 mm

Encombrement



Remarque

Pour protection circuit 24V DC.