



TRANSFORMATEURS SÛRS ET FIABLES

- Homologations pour le marché mondial
- Flexibles et polyvalents
- Solutions personnalisées

MTS, MST, MET OU MTL – LE TRANSFORMATEUR APPROPRIÉ À CHAQUE APPLICATION

Des situations différentes nécessitent des tensions différentes. Les transformateurs doivent être aussi flexibles que l'application. La gamme Murrelektronik vous offre la flexibilité dont vous avez besoin ! Qu'il s'agisse d'un transformateur d'isolement, d'un transformateur de commande ou d'un transformateur de sécurité : nous avons la solution appropriée à chaque application. Les transformateurs de Murrelektronik sont fiables, sûrs et leurs homologations et plages de tension leur permettent d'être utilisés partout dans le monde.

Transformateurs



MTS – Classe d'isolement T 40/B

- Puissance nominale : 40...250 VA
- Tension d'entrée : 230, 400 V CA ou multitension (± 15 V CA)
- Tension de sortie : 24 V CA ou 230 V CA
- Température ambiante : 40 °C

Page 1.1.1



MST – Classe d'isolement T 40/B

- Puissance nominale : 320...1000 VA
- Tension d'entrée : 230, 400 V CA ou multitension
- Tension de sortie : 24 V CA ou 230 V CA
- Température ambiante : 40 °C

Page 1.1.4



MET – Classe d'isolement T 60/B

- Puissance nominale : 500...5000 VA
- Tension d'entrée : 230 V CA ± 5 %, 400 V CA ± 5 %, 240/415 V CA ± 5 %
- Tension de sortie : 24, 230, 110/240 V CA
- Température ambiante : 60 °C

Page 1.1.7



MTL – Classe d'isolement T 60/B

- Puissance nominale : 25...2500 VA
- Tension d'entrée : 230/400 V CA ± 15 V CA
- Tension de sortie : 2 x 24 V CA ou 2 x 115 V CA
- Température ambiante : 60 °C

Page 1.1.11

Mono-/biphasée

– INPUT: 230/400 V AC

– Classe d'isolement T 40/B

Homologation:

MTS

OUTPUT: 230 V AC
Bornes à vis



MTS

OUTPUT: 230 V AC
Bornes à ressort

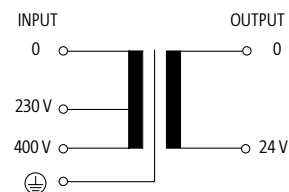
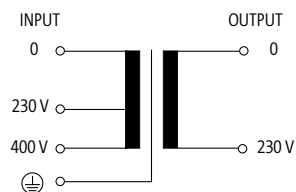
MTS

OUTPUT: 24 V AC
Bornes à vis

MTS

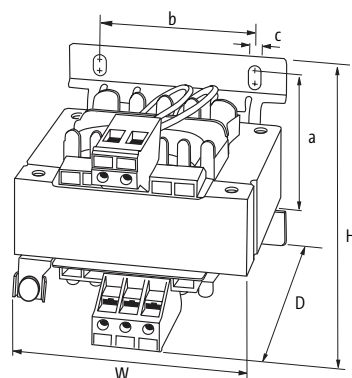
OUTPUT: 24 V AC
Bornes à ressort

Schéma



Données de commande	H×L×P/kg	Réf. art.	H×L×P/kg	Réf. art.	H×L×P/kg	Réf. art.	H×L×P/kg	Réf. art.
40 VA	79×78×93/0.8	86346	79×78×93/0.8	6686346	79×78×93/0.8	86340	79×78×93/0.8	6686340
63 VA	79×78×93/1.2	86347	79×78×93/1.2	6686347	79×78×93/1.2	86341	79×78×93/1.2	6686341
100 VA	86×84×98/2.0 – GL	86348	86×84×98/2.0	6686348	86×84×98/2.0 – GL	86342	86×84×98/2.0	6686342
160 VA	101×96×106/2.7 – GL	86349	101×96×106/2.7	6686349	101×96×106/2.7 – GL	86343	101×96×106/2.7	6686343
250 VA	102×96×108/3.5 – GL	86351	102×96×108/3.5	6686351	102×96×108/3.5 – GL	86345	102×96×108/3.5	6686345

Entrée		
Fréquence	50/60 Hz	
Tension d'entrée	230/400 V AC	
Sortie		
Tension de sortie	230 V AC	24 V AC (SELV)
Caractéristiques générales		
Normes	(EN 61558-1), (EN 61558-2-4), (EN 62041 category 0)	
Tension d'isolation d'essai	4 kV (prim./sec.)	
Plage de température	-20...+40 °C, sans condensation	
Mode de fixation	Fixation par trous oblongs et à enclipser sur rail DIN TH35 (EN 60715)	
Plan dimensionnel		



Murrelektronik Online Shop
onlineshop.murrelektronik.com/en

Renseignement

GL-Approbation à partir de 100 VA et avec borniers à vis

TRANSFORMATEURS

Mono-/biphasée

– INPUT: 230/400 ±15 V AC

– Classe d'isolement T 40/B

Homologation: 

MTS+

OUTPUT: 230 V AC
Bornes à vis



MTS+

OUTPUT: 230 V AC
Bornes à ressort



MTS+

OUTPUT: 24 V AC
Bornes à vis

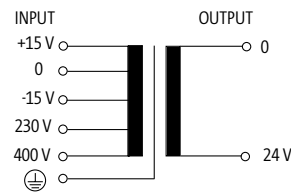
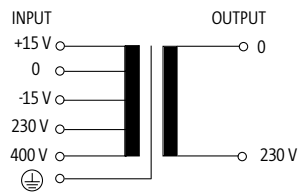


MTS+

OUTPUT: 24 V AC
Bornes à ressort



Schéma



Données de commande	H×L×P/kg	Réf. art.	H×L×P/kg	Réf. art.	H×L×P/kg	Réf. art.	H×L×P/kg	Réf. art.
40 VA	79×78×93/0.8	86366	79×78×93/0.8	6686366	79×78×93/0.8	86360	79×78×93/0.8	6686360
63 VA	79×78×93/1.2	86367	79×78×93/1.2	6686367	79×78×93/1.2	86361	79×78×93/1.2	6686361
100 VA	86×84×98/2.0 – GL	86368	86×84×98/2.0	6686368	86×84×98/2.0 – GL	86362	86×84×98/2.0	6686362
160 VA	101×96×106/2.7 – GL	86369	101×96×106/2.7	6686369	101×96×106/2.7 – GL	86363	101×96×106/2.7	6686363
250 VA	102×96×108/3.5 – GL	86371	102×96×108/3.5	6686371	102×96×108/3.5 – GL	86365	102×96×108/3.5	6686365

Entrée

Tension d'entrée 230/400 ±15 V AC

Fréquence 50/60 Hz

Sortie

Tension de sortie 230 V AC

24 V AC (SELV)

Caractéristiques générales

Normes (EN 61558-1), (EN 61558-2-4), (EN 62041 category 0)

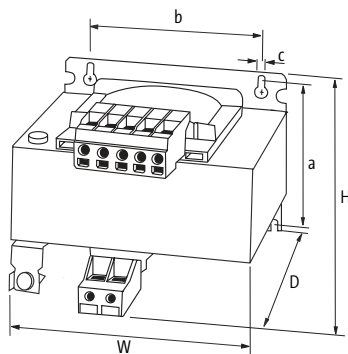
(EN 61558-1), (EN 61558-2-6), (EN 62041 category 0)

Tension d'isolation d'essai 4 kV (prim./sec.)

Plage de température -20...+40 °C, sans condensation

Mode de fixation Fixation par trous oblongs et à enclipser sur rail DIN TH35 (EN 60715)

Plan dimensionnel



Murrelektronik Online Shop
onlineshop.murrelektronik.com/en

Renseignement

GL-Approbation à partir de 100 VA et avec borniers à vis

Mono-/biphasée

– Sortie à tensions multiples

– Classe d'isolement T 40/B

Homologation:

MTS Multi

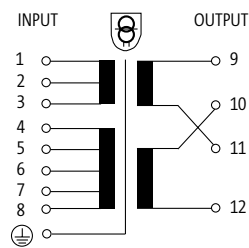
OUTPUT: 2 x 115 V AC / 230 V AC

Bornes à vis

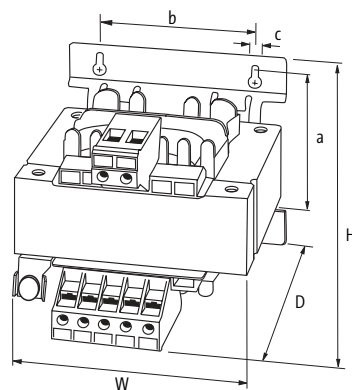


Transformateurs

Schéma



Données de commande	HxLxP/ kg	Réf. art.
25 VA	90x78x102/0.7	86140
40 VA	88x78x93/1.1	86141
63 VA	97x78x93/1.4	86142
100 VA	105x84x98/2.0 – GL	86143
160 VA	101x96x106/2.7 – GL	86144
Entrée		
Tension d'entrée	208, 230, 380, 400, 440, 460, 480, 500, 525, 550 V AC	
Fréquence	50/60 Hz	
Sortie		
Tension de sortie	2 x 115 V AC / 230 V AC	
Caractéristiques générales		
Normes	(EN 61558-1), (EN 61558-2-4), (EN 62041 category 0)	
Tension d'isolation d'essai	4 kV (prim./sec.)	
Plage de température	-20...+40 °C, sans condensation	
Mode de fixation	Fixation par trous oblongs et à enclipser sur rail DIN TH35 (EN 60715)	
Plan dimensionnel		



Murrelektronik Online Shop
onlineshop.murrelektronik.com/en

Renseignément

GL-Approbation à partir de 100 VA et avec borniers à vis

TRANSFORMATEURS

Mono-/biphasée

– INPUT: 230/400 V AC

– Classe d'isolement T 40/B

Homologation: 

MST

OUTPUT: 230 V AC
Bornes à vis



MST

OUTPUT: 230 V AC
Bornes à ressort

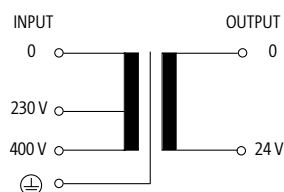
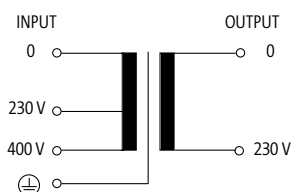
MST

OUTPUT: 24 V AC
Bornes à vis

MST

OUTPUT: 24 V AC
Bornes à ressort

Schéma



Données de commande	HxLxP/kg	Réf. art.	HxLxP/kg	Réf. art.	HxLxP/kg	Réf. art.	HxLxP/kg	Réf. art.
320 VA	92x120x122/4.2 – GL	86306	92x120x122/4.2	6686306	92x120x122/4.2 – GL	86326	92x120x122/4.2	6686326
400 VA	104x120x122/5.2 – GL	86307	104x120x122/5.2	6686307	104x120x122/5.2 – GL	86327	104x120x122/5.2	6686327
500 VA	108x135x134/6.5 – GL	86308	108x135x134/6.5	6686308	108x135x134/6.5 – GL	86328		
630 VA	113x150x145/7.7 – GL	86309	113x150x145/7.7	6686309	113x150x145/7.7 – GL	86329		
800 VA	129x150x145/10.1 – GL	86310	129x150x145/10.1	6686310	136x150x149/10.1 – GL	86330		
1000 VA	128x174x160/12.3 – GL	86311	128x174x160/12.3	6686311	133x174x165/12.3 – GL	86331		

Entrée

Tension d'entrée 230/400 V AC

Fréquence 50/60 Hz

Sortie

Tension de sortie 230 V AC

24 V AC (SELV)

Caractéristiques générales

Normes (EN 61558-1), (EN 61558-2-4), (EN 62041 category 0)

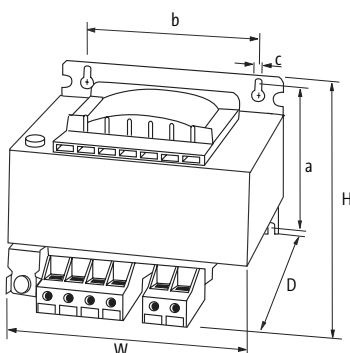
(EN 61558-1), (EN 61558-2-6), (EN 62041 category 0)

Tension d'isolation d'essai 4 kV (prim./sec.)

Plage de température -20...+40 °C, sans condensation

Mode de fixation Fixation par trou de serrure

Plan dimensionnel



Murrelektronik Online Shop
onlineshop.murrelektronik.com/en

Renseignements

TRANSFORMATEURS

Mono-/biphasée

– INPUT: 230/400 ±15 V AC

– Classe d'isolement T 40/B

Homologation:   

MST+

OUTPUT: 24 V AC, 48 V AC

Bornes à vis

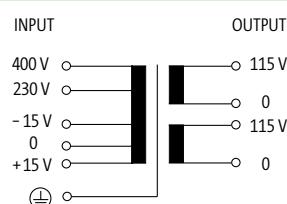
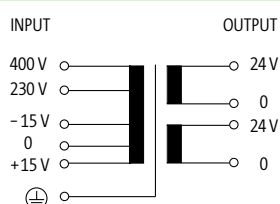


MST+

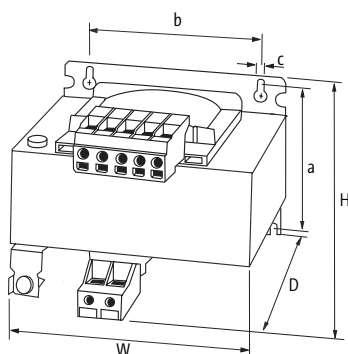
OUTPUT: 115 V AC, 230 V AC

Bornes à vis

Schéma



Données de commande	H×L×P/kg	Réf. art.	H×L×P/kg	Réf. art.
630 VA	121×150×165/8.0	86463	113×150×146/8.2	86483
1000 VA	156×150×197/13.5	86464	156×150×146/13.5	86484
1600 VA	168×174×222/19.5	86465	168×174×163/19.5	86485
2500 VA	182×192×242/27.0	86466	182×192×196/27.0	86486
Entrée				
Tension d'entrée	230/400 ±15 V AC			
Fréquence	50/60 Hz			
Sortie				
Tension de sortie	1 × 24, 1 × 48, 2 × 24 V AC		1 × 230, 1 × 115, 2 × 115 V AC	
Caractéristiques générales				
Normes	(EN 61558-1), (EN 61558-2-4), (EN 62041 category 0)			
Tension d'isolation d'essai	5.8 kV (prim./sec.)			
Plage de température	-20...+40 °C, sans condensation			
Mode de fixation	Fixation par trou de serrure			
Plan dimensionnel				



Murrelektronik Online Shop
onlineshop.murrelektronik.com/en

Renseignements

TRANSFORMATEURS

Mono-/biphasée

– INPUT: 208...520 V AC

– Classe d'isolement T 40/B

Homologation:   

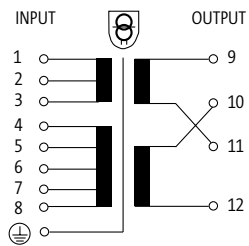
MST Multi

OUTPUT: 2 x 115 V AC/230 V AC

Bornes à vis

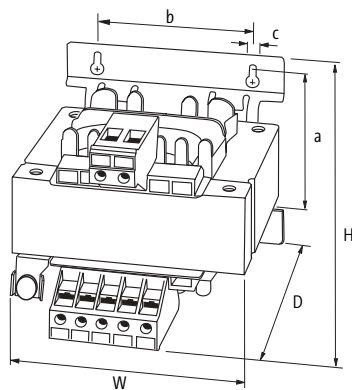


Schéma



Données de commande	HxLxP/kg	Réf. art.
250 VA	104x120x122/4.0	86145
320 VA	115x135x132/5.8	86146
400 VA	115x135x132/6.2	86147
500 VA	108x135x134/6.5	86148
800 VA	129x150x145/10.1	86150
1000 VA	128x174x160/12.3	86151
1600 VA	128x174x160/12.3	86152
2000 VA	128x174x160/12.3	86153
2500 VA	200x195x217/26.3	86154
3000 VA	250x197x193/29.5	86155
5000 VA	248x147x250/37.0	86157

Entrée	
Tension d'entrée	208, 230, 380, 400, 440, 460, 480, 500, 525, 550 V AC
Fréquence	50/60 Hz
Sortie	
Tension de sortie	2 x 115 V AC/230 V AC
Caractéristiques générales	
Normes	(EN 61558-1), (EN 61558-2-4), (EN 62041 category 0)
Tension d'isolation d'essai	4 kV (prim./sec.)
Plage de température	-20...+40 °C, sans condensation
Mode de fixation	Fixation par trou de serrure
Plan dimensionnel	



Murrelektronik Online Shop
onlineshop.murrelektronik.com/en

Renseignement

Mono-/biphasée

– **OUTPUT: 230 V AC**

– **Classe d'isolement T 60/B**

Homologation:

MET

INPUT: 230 V AC $\pm 5\%$
Bornes à vis



MET

INPUT: 230 V AC $\pm 5\%$
Bornes à ressort

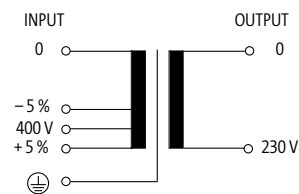
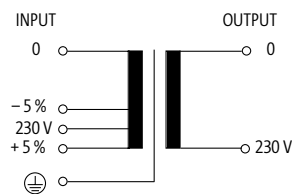
MET

INPUT: 400 V AC $\pm 5\%$
Bornes à vis

MET

INPUT: 400 V AC $\pm 5\%$
Bornes à ressort

Schéma



Données de commande	HxLxP/kg	Réf. art.	HxLxP/kg	Réf. art.	HxLxP/kg	Réf. art.	HxLxP/kg	Réf. art.
500 VA	113x150x146/6.8 – GL	86020	113x150x146/6.8	6686020	113x150x146/6.8 – GL	86021	113x150x146/6.8	6686021
630 VA	131x150x148/8.2 – GL	86030	131x150x148/8.2	6686030	130x150x146/8.2 – GL	86031	130x150x146/8.2	6686031
800 VA	118x175x160/11.2 – GL	86040	118x175x160/11.2	6686040	118x175x160/11.2 – GL	86041	118x175x160/11.2	6686041
1000 VA	138x174x160/14.8 – GL	86050	138x174x160/14.8	6686050	138x174x160/14.8 – GL	86051	138x174x160/14.8	6686051
1500 VA	168x174x162/21.0 – GL	86060	168x174x162/21.0	6686060	168x174x162/21.0 – GL	86061	168x174x162/21.0	6686061

Entrée	
Tension d'entrée	230 V AC $\pm 5\%$ / 400 V AC $\pm 5\%$
Fréquence	50/60 Hz

Sortie	
Tension de sortie	230 V AC

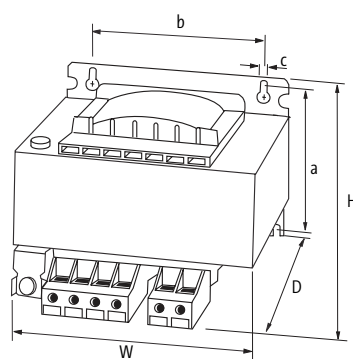
Caractéristiques générales	
Normes	(EN 61558-1), (EN 61558-2-4), (EN 62041 category 0)

Tension d'isolation d'essai	4 kV (prim./sec.)
-----------------------------	-------------------

Plage de température	-20...+60 °C, sans condensation
----------------------	---------------------------------

Mode de fixation	Fixation par trou de serrure
------------------	------------------------------

Plan dimensionnel



Murrelektronik Online Shop
onlineshop.murrelektronik.com/en

Renseignements

TRANSFORMATEURS

Mono-/biphasée

– OUTPUT: 110/240 V AC

– Classe d'isolement T 60/B

Homologation: 

MET

INPUT: 240/415 V AC

Bornes à vis

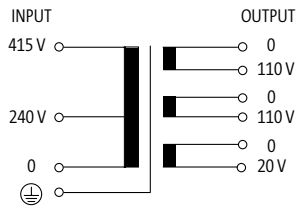


MET

INPUT: 240/415 V AC

Bornes à ressort

Schéma



Données de commande	HxLxP/kg	Réf. art.	HxLxP/kg	Réf. art.
500 VA	113x150x170/6.8 – GL	86025	113x150x170/6.8	6686025
630 VA	129x150x148/8.2 – GL	86035	129x150x148/8.2	6686035
800 VA	118x174x148/11.2 – GL	86045	118x174x148/11.2	6686045
1000 VA	138x174x160/14.8 – GL	86055	138x174x160/14.8	6686055

Entrée

Tension d'entrée 240/415 V AC

Sortie

Tension de sortie 110/240 V AC

Caractéristiques générales

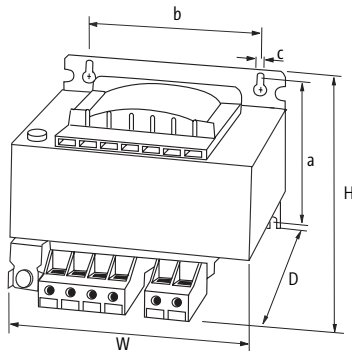
Normes (EN 61558-1), (EN 61558-2-4), (EN 62041 category 0)

Tension d'isolation d'essai 4 kV (prim./sec.)

Plage de température -20...+60 °C, sans condensation

Mode de fixation Fixation par trou de serrure

Plan dimensionnel



Murrelektronik Online Shop
onlineshop.murrelektronik.com/en

Renseignement

TRANSFORMATEURS

Mono-/biphasée

– **OUTPUT: 230 V AC**

– **Classe d'isolement T 40/B**

Homologation:

MET

INPUT: 230 V AC
Bornes à vis

MET

INPUT: 230 V AC
Bornes à ressort

MET

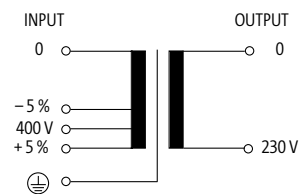
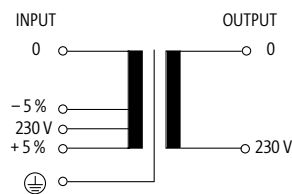
INPUT: 400 V AC
Bornes à vis

MET

INPUT: 400 V AC
Bornes à ressort

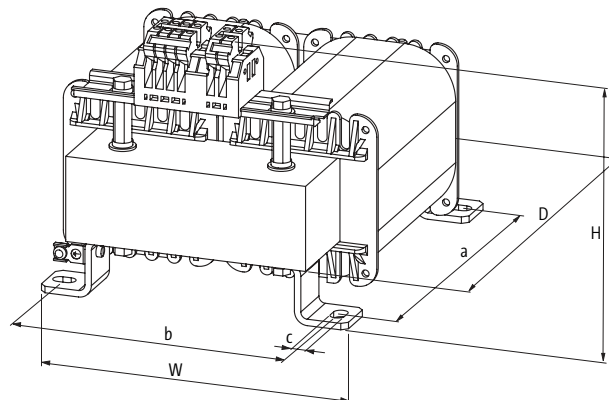


Schéma



Données de commande	HxLxP/kg	Réf. art.	HxLxP/kg	Réf. art.	HxLxP/kg	Réf. art.	HxLxP/kg	Réf. art.
2000 VA	170x195x250/24.0 – GL	86070	170x195x250/24.0	6686070	170x195x250/24.0 – GL	86071	170x195x250/24.0	6686071
3000 VA	195x198x250/30.0 – GL	86090	195x198x250/30.0	6686090	195x198x250/30.0 – GL	86091	195x198x250/30.0	6686091
4000 VA	206x198x250/32.0 – GL	86110	206x198x250/32.0	6686110	206x198x250/32.0 – GL	86111	206x198x250/32.0	6686111
5000 VA	225x198x250/40.0 – GL	86130	225x198x250/40.0	6686130	225x198x250/40.0 – GL	86131	225x198x250/40.0	6686131

Entrée	
Tension d'entrée	230 V AC ±5 %
Fréquence	50/60 Hz
Sortie	
Tension de sortie	230 V AC
Caractéristiques générales	
Normes	(EN 61558-1), (EN 61558-2-4), (EN 62041 category 0)
Tension d'isolation d'essai	4 kV (prim./sec.)
Plage de température	-20...+40 °C, sans condensation
Mode de fixation	Fixation par trou oblong
Plan dimensionnel	



Murrelektronik Online Shop
onlineshop.murrelektronik.com/en

Renseignements

TRANSFORMATEURS

Mono-/biphasée

– **OUTPUT: 24 V AC**

– **Classe d'isolement T 60/B**

Homologation:   

MET

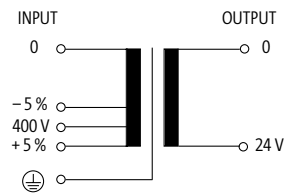
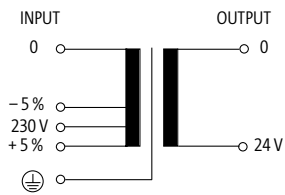
INPUT: 230 V AC
Bornes à vis



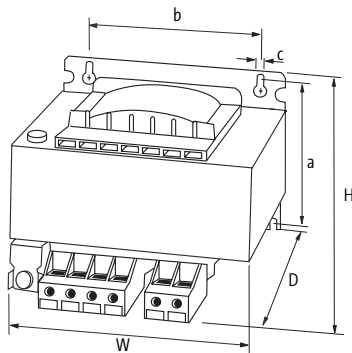
MET

INPUT: 400 V AC
Bornes à vis

Schéma



Données de commande	HxLxP/kg	Réf. art.	HxLxP/kg	Réf. art.
500 VA	113x150x146/6.8	86023	113x150x146/6.8	86024
630 VA	129x150x148/8.2	86033	129x150x148/8.2	86034
800 VA	117x174x160/11.2	86043	117x174x160/11.2	86044
1000 VA	137x174x160/14.8	86053	137x174x160/14.8	86054
Entrée				
Tension d'entrée	230 V AC $\pm 5\%$		400 V AC $\pm 5\%$	
Fréquence	50/60 Hz			
Sortie				
Tension de sortie	24 V AC (SELV)			
Caractéristiques générales				
Normes	(EN 61558-1), (EN 61558-2-6), (EN 62041 category 0)			
Tension d'isolation d'essai	4 kV (prim./sec.)			
Plage de température	-20...+60 °C, sans condensation			
Mode de fixation	Fixation par trou de serrure			
Plan dimensionnel				



Murrelektronik Online Shop
onlineshop.murrelektronik.com/en

Renseignément

Mono-/biphasée

– INPUT: 230/400 ±15 V AC

– Classe d'isolement T 60/B

Homologation:



MTL

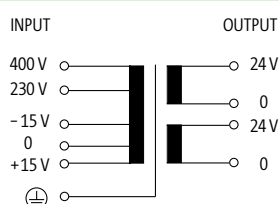
OUTPUT: 24 V AC, 48 V AC
Bornes à vis



MTL

OUTPUT: 115 V AC, 230 V AC
Bornes à vis

Schéma



Données de commande	HxLxP/kg	Réf. art.	HxLxP/kg	Réf. art.
25 VA	108x87x98/1.1	86450	108x87x98/1.1	86470
40 VA	108x87x104/1.4	86451	108x87x104/1.4	86471
63 VA	108x87x116/2.0	86452	108x87x116/2.0	86472
100 VA	108x87x139/2.9	86453	108x87x139/2.9	86473
160 VA	153x123x128/4.4	86454	153x123x128/4.4	86474
250 VA	153x123x142/5.7	86455	153x123x142/5.7	86475
320 VA	153x123x160/7.2	86456	153x123x160/7.2	86476

Accessoires	Réf. art.
Plaques de marquage pour MTL/MTPS	89661
Jumper	89660

Caractéristiques techniques

Indicateur à LED: LED (verte) pour tension d'entrée

Entrée

Tension d'entrée: 230/400 ±15 V AC

Fréquence: 50/60 Hz

Sortie

Tension de sortie: 1 x 24, 1 x 48, 2 x 24 V AC 1 x 230, 1 x 115, 2 x 115 V AC

Caractéristiques générales

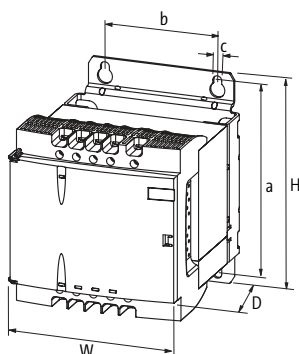
Normes: (EN 61558-2-4), (EN 61558-2-6), (EN 62041 category 0) (EN 61558-1), (EN 61558-2-4), (EN 62041 category 0)

Tension d'isolation d'essai: 5.1 kV (prim./sec.) 4 kV (prim./sec.)

Plage de température: -20...+60 °C, sans condensation

Mode de fixation: à enclipser sur rail DIN TH35-15 (EN 60715) ou fixation par trou de serrure

Plan dimensionnel



Murrelektronik Online Shop
onlineshop.murrelektronik.com/en

Renseignements

TRANSFORMATEURS

Mono-/biphasée

– INPUT: 230/400 ±15 V AC

– Classe d'isolement T 60/B

Homologation:  

MTL

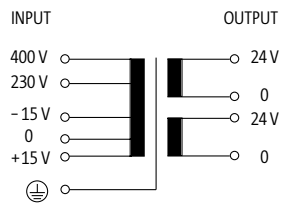
OUTPUT: 24 V AC, 48 V AC
Bornes à vis



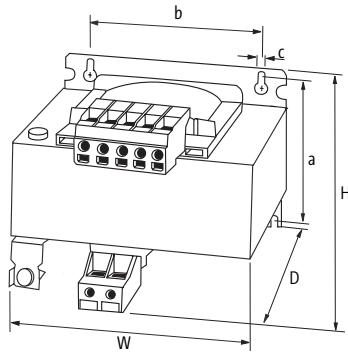
MTL

OUTPUT: 24 V AC, 48 V AC
Bornes à ressort

Schéma



Données de commande	HxLxP/kg	Réf. art.	HxLxP/kg	Réf. art.
400 VA	113x150x160/7.5 – ENEC, GL	86457	113x150x160/7.5	6686457
Entrée				
Tension d'entrée	230/400 ±15 V AC			
Fréquence	50/60 Hz			
Sortie				
Tension de sortie	1 x 24, 1 x 48, 2 x 24 V AC			
Caractéristiques générales				
Normes	(EN 61558-2-4), (EN 61558-2-6), (EN 62041 category 0)			
Tension d'isolation d'essai	5.1 kV (prim./sec.)			
Plage de température	-20...+60 °C, sans condensation			
Mode de fixation	à enclipser sur rail DIN TH35-15 (EN 60715) ou fixation par trou de serrure			
Plan dimensionnel				



Murrelektronik Online Shop
onlineshop.murrelektronik.com/en

Renseignement

Mono-/biphasée

– INPUT: 230/400 ±15 V AC

– Classe d'isolement T 60/B

Homologation:

MTL

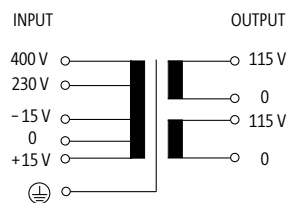
OUTPUT: 115 V AC, 230 V AC
Bornes à vis



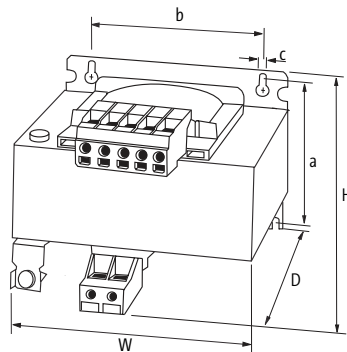
MTL

OUTPUT: 115 V AC, 230 V AC
Bornes à ressort

Schéma



Données de commande	H×L×P/kg	Réf. art.	H×L×P/kg	Réf. art.
400 VA	113×151×146/7.4 – ENEC, GL	86477	113×151×146/7.4	6686477
Entrée				
Tension d'entrée	230/400 ±15 V AC			
Fréquence	50/60 Hz			
Sortie				
Tension de sortie	1 × 230, 1 × 115, 2 × 115 V AC			
Caractéristiques générales				
Normes	(EN 61558-1), (EN 61558-2-4), (EN 62041 category 0)			
Tension d'isolation d'essai	4 kV (prim./sec.)			
Plage de température	-20...+60 °C, sans condensation			
Mode de fixation	à enclipser sur rail DIN TH35-15 (EN 60715) ou fixation par trou de serrure			
Plan dimensionnel				



Murrelektronik Online Shop
onlineshop.murrelektronik.com/en

Renseignements