

## 7.3 EPIC® ZYLIN R 2.5

Rundsteckverbinder / Circular connector / Connecteur circulaire

Der Klassiker der Rundsteckverbinderserie Zylin R 2.5 ist die günstige Low-cost-Version im Programm der Zylin-Baureihe. Durch sein zeitloses Design, den vielfältigen Polbildern 8+1, 12, 16 und 17, den Anschlussarten Crimp, Löt und Einlöt ermöglicht er den Einsatz im Maschinen- und Apparatebau, der Mess-, Steuer- und Regeltechnik sowie in der Elektromedizin.

The classic of the circular connector series Zylin R 2.5 is the low cost version in our Zylin range. Due to its timeless design, various numbers of contacts (8+1, 12, 16 and 17) and terminations (crimp, solder and solder pin) they are suited for application in mechanical engineering, in measurement and control engineering and in medical electronics.

Le grand classique des connecteurs circulaires Zylin R 2.5 est la version économique dans la gamme Zylin. Par son Design intemporel et son grand nombre de pôles 8+1, 12, 16 et 17 à sertir, à souder ou à souder sur ci, il permet une mise en place dans le milieu de la fabrication de la machine

outils, des instruments de commande et de mesure ainsi que dans l'électro-médical.

# 7.3 EPIC® ZYLIN R 2.5

## Rundsteckverbinder / Circular connector / Connecteur circulaire

### Technische Daten:

- Polzahlen: 8+1 9 12 16 17
  - Leitungsanschluss: ...Löt/Einlöt
  - Isolationsgruppe: ...B; umfasst Betriebsmittel in Wohn-, Verkaufs- und sonstigen geschäftlichen Räumen, in feinmechanischen Werkstätten, Laboratorien, Prüffeldern, in medizinisch genutzten Räumen usw.
- |        |                       |  |  |  |  |
|--------|-----------------------|--|--|--|--|
| Löt    | { 24 V (AC)/60 V (DC) |  |  |  |  |
| Einlöt |                       |  |  |  |  |
- Bemessungsstrom:
 

|        |       |             |       |       |             |
|--------|-------|-------------|-------|-------|-------------|
| Löt    | 7,5 A | 7,5 A       | 7,5 A | 7,5 A | 7,5 A       |
| Einlöt | 7,5 A | auf Anfrage | 7,5 A | 7,5 A | auf Anfrage |
  - Bemessungsspannung: Löt / Einlöt
  - Prüfspannung (Kontakt/Kontakt):
 

|        |        |        |        |         |         |
|--------|--------|--------|--------|---------|---------|
| Löt    | 1,5 KV | 1,5 KV | 1,5 KV | 1,15 KV | 1,15 KV |
| Einlöt | 1,5 KV | -      | 1,5 KV | 1,15 KV | -       |
  - Temperaturbereich: ... -40 °C bis +100 °C  
kurzzeitig bis +125 °C
  - Schutzart: ...IP 65 ... 67 nach DIN VDE 0470-1; verschraubungsabhängig
  - Leitungsanschluss: ...Löt bis 1 mm<sup>2</sup> bei Ø 1  
bis 2,5 mm<sup>2</sup> bei Ø 2  
Einlöt zur Leiterplattenmontage
  - Durchgangswiderstand (mΩ):
 

|        |     |     |     |     |     |
|--------|-----|-----|-----|-----|-----|
| Löt    | < 3 | < 3 | < 3 | < 3 | < 3 |
| Einlöt | < 3 | -   | < 3 | < 3 | -   |
  - Steckzyklen: ...500 (je nach Anwendungsfall höhere Steckzyklen möglich)

### Material:

- Gehäuse: ...Kupferlegierung vernickelt
- Isolierkörper ...Thermoplast UL 94 V-0
- Kontakte ...Kupferlegierung vergoldet
- Dichtungen ...Neoprene

### Technical Data:

- Number of contacts: 8+1 9 12 16 17
  - Wire gauge: solder/solder
  - Insulation Group: B; corresponds to equipment used primarily in residential premises, sales or other professional environments, precision engineering workshops, laboratories, testing centres, hospitals etc.
- |        |                       |  |  |  |  |
|--------|-----------------------|--|--|--|--|
| solder | { 24 V (AC)/60 V (DC) |  |  |  |  |
| solder |                       |  |  |  |  |
- Rated Current:
 

|            |       |           |       |       |           |
|------------|-------|-----------|-------|-------|-----------|
| solder     | 7,5 A | 7,5 A     | 7,5 A | 7,5 A | 7,5 A     |
| solder pin | 7,5 A | on demand | 7,5 A | 7,5 A | on demand |
  - Rated Voltage: solder / solder pin / crimp
  - Test voltage (contact/contact):
 

|            |        |        |        |         |         |
|------------|--------|--------|--------|---------|---------|
| solder     | 1,5 KV | 1,5 KV | 1,5 KV | 1,15 KV | 1,15 KV |
| solder pin | 1,5 KV | -      | 1,5 KV | 1,15 KV | -       |
  - Temperatur range: ... -40 °C – +100 °C,  
for a short term up to +125 °C
  - Protection class: ...IP 65 ... 67 according to DIN VDE 0470-1 depending on cable gland
  - Termination technique: solder up to 1 mm<sup>2</sup> to Ø 1  
solder up to 2,5 mm<sup>2</sup> to Ø 2  
solder pin for PC board assembly
  - Contact resistance (má):
 

|        |     |     |     |     |     |
|--------|-----|-----|-----|-----|-----|
| solder | < 3 | < 3 | < 3 | < 3 | < 3 |
| solder | < 3 | -   | < 3 | < 3 | -   |
  - Mating cycles: ...500 (higher mating cycles depend on the application)

### Material:

- Housing: ...Copper alloy, nickel plated
- Insulation ...Thermoplast UL 94 V-0
- Contacts ...Copper alloy, gold plated
- Gaskets ...Neoprene

### Caractéristiques techniques:

- Nombre de contacts: 8+1 9 12 16 17
  - Raccordement: ...à souder/à souder sur ci
  - Groupe d'isolation: ...B; répond à tous les équipements utilisés dans les domaines privés, commerciaux et différents environnements professionnels, ateliers, laboratoires, centre de tests et mesures, hopitaux ... etc.
- |                 |                       |  |  |  |  |
|-----------------|-----------------------|--|--|--|--|
| à souder        | { 24 V (AC)/60 V (DC) |  |  |  |  |
| à souder sur ci |                       |  |  |  |  |
- Courant nominale:
 

|                 |       |             |       |       |             |
|-----------------|-------|-------------|-------|-------|-------------|
| à souder        | 7,5 A | 7,5 A       | 7,5 A | 7,5 A | 7,5 A       |
| à souder sur ci | 7,5 A | sur demande | 7,5 A | 7,5 A | sur demande |
  - Tension nominale: à souder/à souder sur ci
  - Tension d'essai (contact/contact):
 

|                 |        |        |        |         |         |
|-----------------|--------|--------|--------|---------|---------|
| à souder        | 1,5 KV | 1,5 KV | 1,5 KV | 1,15 KV | 1,15 KV |
| à souder sur ci | 1,5 KV | -      | 1,5 KV | 1,15 KV | -       |
  - Plage de température: -40 °C – +100 °C,  
à court terme jusqu'à +125 °C
  - Degré de protection: IP 65 ... 67 selon DIN VDE 0470-1 selon presse étoupe
  - Raccordement: ...à souder 1 mm<sup>2</sup> Ø 1  
2,5 mm<sup>2</sup> Ø 2  
à souder sur ci pour le montage d'un circuit imprimé
  - Résistance de passage (mK):
 

|                 |     |     |     |     |     |
|-----------------|-----|-----|-----|-----|-----|
| à souder        | < 3 | < 3 | < 3 | < 3 | < 3 |
| à souder sur ci | < 3 | -   | < 3 | < 3 | -   |
  - Cycles d'insertion: ...500 (selon le cas cycles d'insertion plus importantes)

### Matière:

- Boîtier: ...Alliage cuivre, nickelé
- Isolant: ...Thermoplastique UL 94 V-0
- Contacts: ...Alliage cuivre, doré
- Joints: ...Néoprène

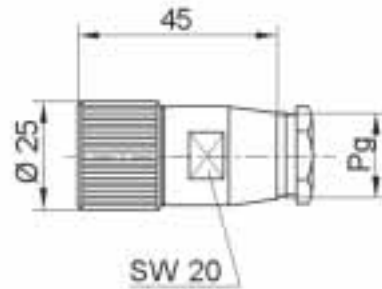
7

# 7.3 EPIC® ZYLIN R 2.5

Rundsteckverbinder / Circular connector / Connecteur circulaire



mit Kabelverschraubung  
with cable gland  
avec presse-étoupe



## Bauform D6 Stecker

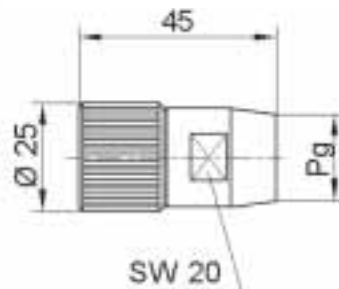
Style D6 connector

Modèle D6 connecteur

| Artikel<br>part<br>article | Art.Nr.<br>part No.<br>N° art. | Codierung<br>coding<br>codage | Gewinde<br>thread<br>pas | Kabelverschraubung<br>cable gland<br>presse-étoupe | VPE<br>packing unit<br>conditionnement |
|----------------------------|--------------------------------|-------------------------------|--------------------------|--|--|
| Z R2,5 D                   | <b>201040AB</b>                | N                             | PG 7                     | ●  | 5                                      |
| Z R2,5 D                   | <b>201040AC</b>                | N                             | PG 9                     | ●  | 5                                      |
| Z R2,5 D                   | <b>201040AD</b>                | N                             | PG 11                    | ●  | 5                                      |
| Z R2,5 D                   | <b>201040AE</b>                | N                             | PG 13                    | ●  | 5                                      |



ohne Kabelverschraubung  
without cable gland  
sans presse-étoupe



## Bauform D6 Stecker

Style D6 connector

Modèle D6 connecteur

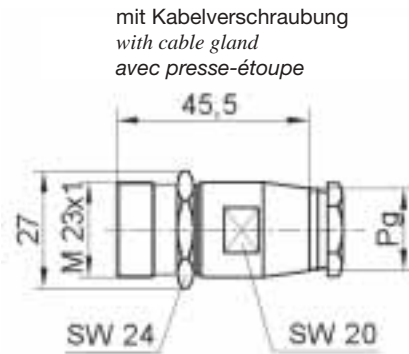
| Artikel<br>part<br>article | Art.Nr.<br>part No.<br>N° art. | Codierung<br>coding<br>codage | Gewinde<br>thread<br>pas | Kabelverschraubung<br>cable gland<br>presse-étoupe | VPE<br>packing unit<br>conditionnement |
|----------------------------|--------------------------------|-------------------------------|--------------------------|--|--|
| Z R2,5 D                   | <b>201040CA</b>                | N                             | PG 7                     |  | 5                                      |
| Z R2,5 D                   | <b>201040CB</b>                | N                             | PG 9                     |  | 5                                      |
| Z R2,5 D                   | <b>201040CC</b>                | N                             | PG 11                    |  | 5                                      |
| Z R2,5 D                   | <b>201040CD</b>                | N                             | PG 13                    |  | 5                                      |

**Hinweis:** Bei Bestellung Gehäuse + Einsatz (Kombinummer) angeben  
Beispiel für Bestellung (Gehäuse + Isolierkörper -> 201040AB + 401001B1); bereits montiert  
*Note:* Please order with combination number (housing+insert)  
*Example for order (Housing + Insulation body -> 201040AB + 401001B1); just fixed in the housing*

**Remarque :** S'il vous plaît commandez avec un numéro de combinaison (boîtiers + inserts)  
*Exemple pour commande (Boîtier + isolant-> 201040AB + 401001B1) ; justement à monté*

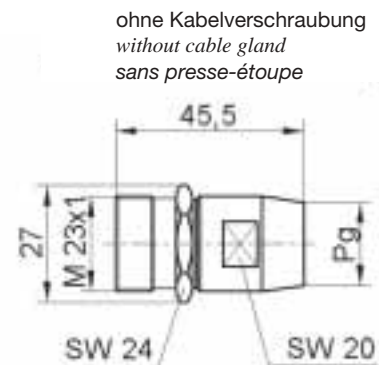
# 7.3 EPIC® ZYLIN R 2.5

Rundsteckverbinder / Circular connector / Connecteur circulaire



**Bauform F6 Kupplung**  
*Style F6 couplage*  
*Modèle F6 prolongateur*

| Artikel<br><i>part<br/>article</i> | Art.Nr.<br><i>part No.<br/>N° art.</i> | Codierung<br><i>coding<br/>codage</i> | Gewinde<br><i>thread<br/>pas</i> | Kabelverschraubung<br><i>cable gland<br/>presse-étoupe</i> | VPE<br><i>packing unit<br/>conditionnement</i> |
|------------------------------------|--|---------------------------------------|----------------------------------|--|--|
| Z R2,5 F                           | <b>201050AB</b>                        | N                                     | PG 7                             | ●  | 5  |
| Z R2,5 F                           | <b>201050AC</b>                        | N                                     | PG 9                             | ●  | 5  |
| Z R2,5 F                           | <b>201050AD</b>                        | N                                     | PG 11                            | ●  | 5  |
| Z R2,5 F                           | <b>201050AE</b>                        | N                                     | PG 13                            | ●  | 5  |



**Bauform F6 Kupplung**  
*Style F6 couplage*  
*Modèle F6 prolongateur*

| Artikel<br><i>part<br/>article</i> | Art.Nr.<br><i>part No.<br/>N° art.</i> | Codierung<br><i>coding<br/>codage</i> | Gewinde<br><i>thread<br/>pas</i> | Kabelverschraubung<br><i>cable gland<br/>presse-étoupe</i> | VPE<br><i>packing unit<br/>conditionnement</i> |
|------------------------------------|--|---------------------------------------|----------------------------------|--|--|
| Z R2,5 F                           | <b>201050CB</b>                        | N                                     | PG 9                             |  | 5  |
| Z R2,5 F                           | <b>201050CC</b>                        | N                                     | PG 11                            |  | 5  |
| Z R2,5 F                           | <b>201050CD</b>                        | N                                     | PG 13                            |  | 5  |

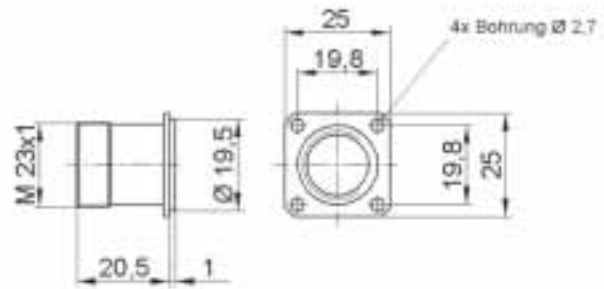
**Hinweis:** Bei Bestellung Gehäuse + Einsatz (Kombinummer) angeben  
Beispiel für Bestellung (Gehäuse + Isolierkörper -> 201040AB + 401001B1); bereits montiert

**Note:** Please order with combination number (housing+insert)  
Example for order (Housing + Insulation body -> 201040AB + 401001B1); just fixed in the housing

**Remarque:** S'il vous plaît commandez avec un numéro de combinaison (boîtiers + inserts)  
Exemple pour commande (Boîtier + isolant-> 201040AB + 401001B1); justement à monté

# 7.3 EPIC® ZYLIN R 2.5

Rundsteckverbinder / Circular connector / Connecteur circulaire

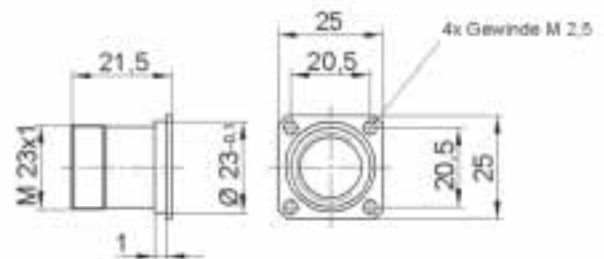


## Bauform A Einbaudose (Frontmontage)

Style A Panel mount socket (front assembly)

Modèle A Embase encastrée (montage frontal)

| Artikel<br>part<br>article | Art.Nr.<br>part No.<br>N° art. | Codierung<br>coding<br>codage | VPE<br>packing unit<br>conditionnement |
|----------------------------|--------------------------------|-------------------------------|--|
| Z R2,5 A                   | 201010AA                       | N                             | 5                                      |



## Bauform B1 Einbaudose (Hinterwandmontage 4 x Gewinde)

Style B1 Panel mount socket (back-wall assembly, 4 x screw thread)

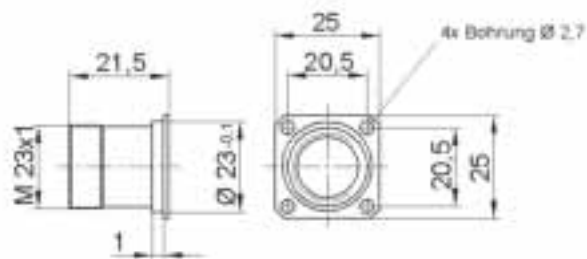
Modèle B1 Embase encastrée (montage sur panneaux arrières, 4 x pas-de-vis)

| Artikel<br>part<br>article | Art.Nr.<br>part No.<br>N° art. | Codierung<br>coding<br>codage | VPE<br>packing unit<br>conditionnement |
|----------------------------|--------------------------------|-------------------------------|--|
| Z R2,5 B1                  | 201020AA                       | N                             | 5                                      |

**Hinweis:** Bei Bestellung Gehäuse + Einsatz (Kombinummer) angeben  
 Beispiel für Bestellung (Gehäuse + Isolierkörper -> 201040AB + 401001B1); bereits montiert  
**Note:** Please order with combination number (housing+insert)  
 Example for order (Housing + Insulation body -> 201040AB + 401001B1); just fixed in the housing  
**Remarque:** S'il vous plaît commandez avec un numéro de combinaison (boîtiers + inserts)  
 Exemple pour commande (Boîtier + isolant-> 201040AB + 401001B1); justement à monté

# 7.3 EPIC® ZYLIN R 2.5

Rundsteckverbinder / Circular connector / Connecteur circulaire

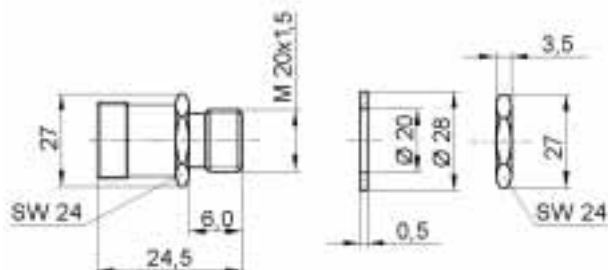


**Bauform B2 Einbaudose (Hinterwandmontage 4 x Bohrung)**

*Style B2 Panel mount socket (back-wall assembly, 4 x screw thread)*

*Modèle B2 Embase encastrée (montage sur panneaux arrières, 4 x pas-de-vis)*

| Artikel<br>part<br>article | Art.Nr.<br>part No.<br>N° art. | Codierung<br>coding<br>codage | VPE<br>packing unit<br>conditionnement |
|----------------------------|--------------------------------|-------------------------------|--|
| Z R2,5 B2                  | 201030AA                       | N                             | 5                                      |



**Bauform G1 Einbaudose (Einlochmontage M20 x 1,5 Befestigungsmutter hinter Montagewand)**

*Style G1 Panel mount socket (single hole mount panel base M20 x 1,5 with locknut on rear of panel)*

*Modèle G1 Embase encastrée (Embase pour montage à trou, écrou de fixation derrière la paroi de montage)*

| Artikel<br>part<br>article | Art.Nr.<br>part No.<br>N° art. | Codierung<br>coding<br>codage | VPE<br>packing unit<br>conditionnement |
|----------------------------|--------------------------------|-------------------------------|--|
| Z R2,5 G1                  | 201060AA                       | N                             | 5                                      |

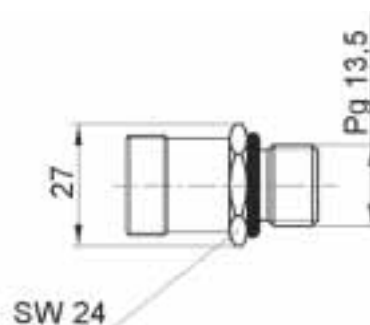
**Hinweis:** Bei Bestellung Gehäuse + Einsatz (Kombinummer) angeben  
Beispiel für Bestellung (Gehäuse + Isolierkörper -> 201040AB + 401001B1); bereits montiert

**Note:** Please order with combination number (housing+insert)  
Example for order (Housing + Insulation body -> 201040AB + 401001B1); just fixed in the housing

**Remarque:** S'il vous plaît commandez avec un numéro de combinaison (boîtiers + inserts)  
Exemple pour commande (Boîtier + isolant-> 201040AB + 401001B1); justement à monté

## 7.3 EPIC® ZYLIN R 2.5

Rundsteckverbinder / Circular connector / Connecteur circulaire



**Bauform G3 Einbaudose (Einlochmontage, PG 13,5 Gewinde in Montagewand)**

*Style G3 Panel mount socket (Single hole mount panel base with PG 13,5 thread)*

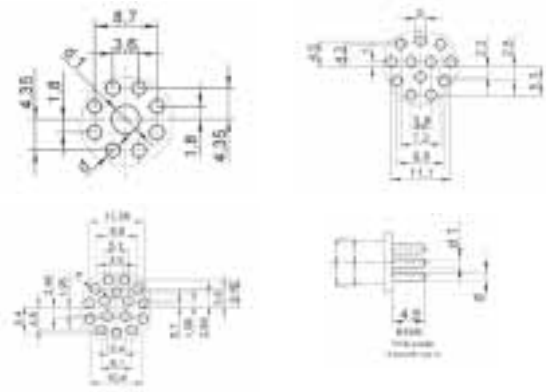
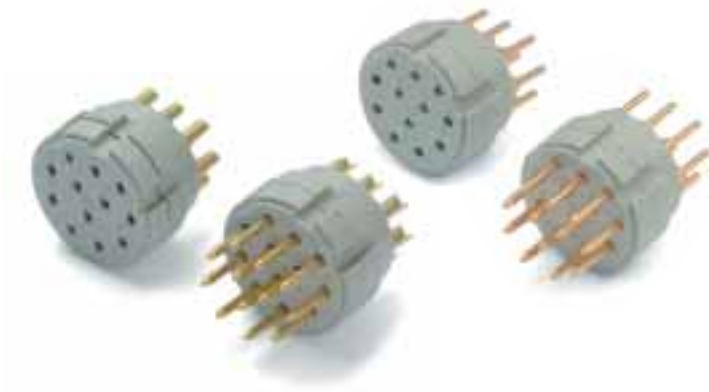
**Modèle G3 Embase encastrée (Embase pour montage à un trou PG 13,5 pas-de-vis dans la paroi de montage)**

| Artikel<br><i>part</i><br><i>article</i> | Art.Nr.<br><i>part No.</i><br><i>N° art.</i> | Codierung<br><i>coding</i><br><i>codage</i> | VPE<br><i>packing unit</i><br><i>conditionnement</i> |
|--|--|---|--|
| Z R2,5 G3                                | 201060K1                                     | N   | 5  |

**Hinweis:** Bei Bestellung Gehäuse + Einsatz (Kombinummer) angeben  
Beispiel für Bestellung (Gehäuse + Isolierkörper -> 201040AB + 401001B1); bereits montiert  
**Note:** Please order with combination number (housing+insert)  
Example for order (Housing + Insulation body -> 201040AB + 401001B1); just fixed in the housing  
**Remarque:** S'il vous plaît commandez avec un numéro de combinaison (boîtiers + inserts)  
Exemple pour commande (Boîtier + isolant-> 201040AB + 401001B1); justement à monté

# 7.3 EPIC® ZYLIN R 2.5

Rundsteckverbinder / Circular connector / Connecteur circulaire



## Isolierkörper (Löt/Einlöt)

Insulation body (solder/solder pin)

Isolant (à souder/ à souder sur ci)

| Ansicht steckseitig<br><i>view from mating side</i><br><i>vue côté de connection</i>                  | Kontakte<br><i>contacts</i> | Isolierkörper<br>+ Stiftkontakte Löt<br><i>insulation body +<br/>male contacts solder</i><br><i>isolant + contacts<br/>mâle à souder</i> | Isolierkörper<br>+ Buchsenkontakte Löt<br><i>insulation body<br/>female contacts solder</i><br><i>isolant + contacts<br/>femelles à souder</i> | Isolierkörper<br>+ Buchsenkontakte Einlöt<br><i>insulation body +<br/>female contacts solder pin</i><br><i>isolant + contacts<br/>femelle à souder sur ci</i> | Isolierkörper<br>+ Stiftkontakte Einlöt<br><i>insulation body +<br/>female contacts solder pin</i><br><i>isolant + contacts<br/>femelle à souder sur ci</i> | VPE<br><i>packing<br/>unit<br/>condition-<br/>nement</i> |
|---|-----------------------------|--|--|---|---|--|
| <b>P-Teil / P-Part / P-Pièce</b><br><i>Links drehend / turning anti-clockwise / rotation à gauche</i> |                             | 8+1  | 401001B1   | 401501A0  | 401621A0  | 5  |
|   |                             | 12   | 4010010B   | 40150112  | 40164112  | 5  |
|   |                             | 16   | 4010011B   | 40150116  | 40164116  | 5  |
|   |                             | 17   | 4010011E   | 40150117  |   | 5  |
| <b>E-Teil / E-Part / E-Pièce</b><br><i>Rechts drehend / turning clockwise / rotation à droite</i>     |                             | 8+1  | 401001A1   | 401501B0  |   | 5  |
|   |                             | 12   | 40100112   | 4015010A  | 40112112  | 5  |
|   |                             | 16   | 40100116   | 4015011A  | 40112116  | 5  |
|   |                             | 17   | 40100117   | 4015011F  |   | 5  |

**Hinweis:** Bei Bestellung Gehäuse + Einsatz (Kombinummer) angeben.  
**Note:** Beispiel für Bestellung (Gehäuse + Isolierkörper -> 201040AB + 401001B1); bereits montiert  
*Please order with combination number (housing+insert)*  
*Example for order (Housing + Insulation body -> 201040AB + 401001B1); just fixed in the housing*  
**Remarque:** S'il vous plaît commandez avec un numéro de combinaison (boîtiers + inserts)  
*Exemple pour commande (Boîtier + isolant-> 201040AB + 401001B1); justement à monté*



## 7.3 EPIC® ZYLIN R 2.5

Rundsteckverbinder / *Circular connector* / *Connecteur circulaire*



### Zubehör und Ersatzteile

*Accessories and replacement*

*Accessoires et pièce de rechange*

| Artikel<br><i>part</i><br><i>article</i>              | Art.Nr.<br><i>part No.</i><br><i>N° art.</i> | Für Bauform<br><i>for model</i><br><i>pour modèle</i> | VPE<br><i>packing unit</i><br><i>conditionnement</i> |
|---|--|---|--|
| Flanschdichtung                                       | 50101200                                     | A   | 5  |
| <i>Flat gasket / Joint plat</i>                       | 50102201                                     | B1 / B2   | 5  |
| Dichtring / <i>Sealing ring / Anneau d'étanchéité</i> | 50106202                                     | G1  | 5  |
| Kunststoffschutzkappe                                 | 50101150                                     | A   | 5  |
| <i>Plastic protection cap</i>                         | 50102150                                     | B1  | 5  |
| <i>Bouchon d'étanchéité en</i>                        | 50104151                                     | D   | 5  |
| <i>matière plastique</i>                              | 50105150                                     | F   | 5  |
|   | 50106150                                     | G1  | 5  |
| Metallschraubkappe                                    | 50101102                                     | A   | 5  |
| <i>Metal screw cap</i>                                | 50102102                                     | B1  | 5  |
| <i>Bouchon d'étanchéité métallique</i>                | 50103102                                     | B2  | 5  |
| Montage/Demontagewerkzeug                             | 50100800                                     | D/F   | 1  |
| <i>Assembly/Removal Tool</i>                          |  |   |  |
| <i>Outil de montage et démontage</i>                  |  |   |  |

