

1.11 EPIC® T B

Connectors / Terminals / Inserts

Die komfortable, übersichtliche Verdrahtung im Schaltschrank jetzt mit einer neuen Serie von EPIC®.

Easy-to-follow, convenient wiring in the switch cabinet, now with a new series from EPIC®.

Câblezvos armoires électriques de façon claire et en toute tranquillité avec la nouvelle série de bornier de EPIC®.



1

1.11 EPIC® T B

Einsätze / Inserts / Inserts

Technische Daten:

	TB-H-BE	TB-H-D
• Kontaktzahlen:	6, 10, 16, 24	40, 64 (+PE)
• Bemessungsspannung:	VDE: 500 V UL: 600 V CSA: 600	VDE: 250 V UL: 600 V CSA: 600 V
• Bemessungsstrom:	VDE: 16 A UL: 16 A CSA: 16 A	VDE: 10 A UL: 10 A CSA: 10 A
• Verschmutzungsgrad:	3	3
• Bemessungsstoßspannung:	6 kV	2,5 kV
• Temperaturbereich:	-40 °C bis +100 °C kurzzeitig bis +125 °C	-40 °C bis +100 °C kurzzeitig bis +125 °C
• Leitungsanschluss		
• Schraubanschluss:	0,5 - 4,0 mm ²	0,5 - 1,5 mm ²
• Kontakte:	Kupferlegierung, hartversilbert	Kupferlegierung, verzinkt
• Steckzyklen:	200 (je nach Anwendungsfall höhere Steckzyklen möglich)	

Technical Data:

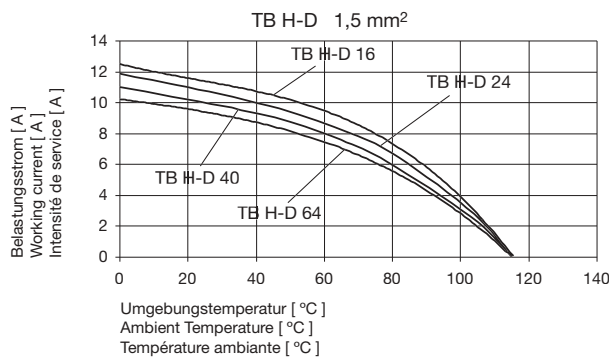
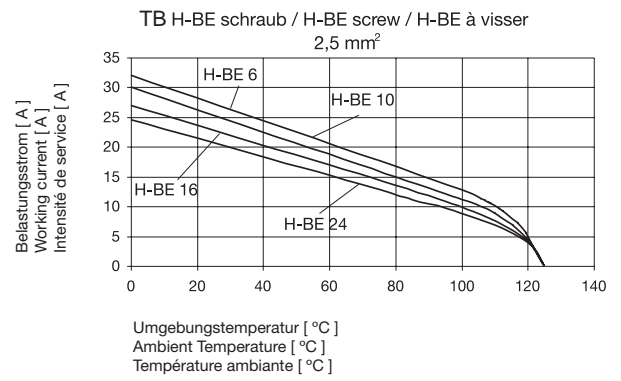
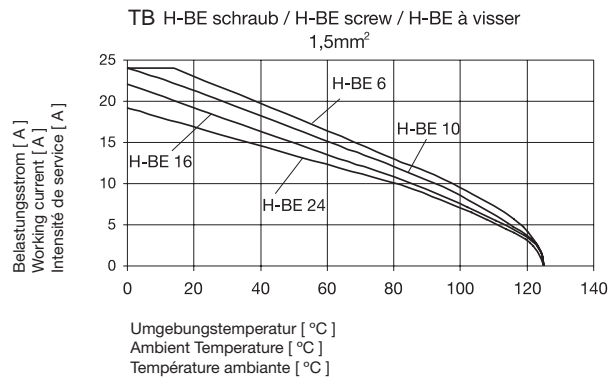
• Number of contacts:	6, 10, 16, 24	40, 64 (+PE)
• Rated voltage:	VDE: 500 V UL: 600 V CSA: 600 V	VDE: 250 V UL: 600 V CSA: 600 V
• Rated current:	VDE: 16 A UL: 16 A CSA: 16 A	VDE: 10 A UL: 10 A CSA: 10 A
• Pollution degree:	3	3
• Rated impulse voltage	6 kV	2,5 kV
• Temperature range:	-40 °C up to +100 °C for a short term up to +125 °C	-40 °C up to +100 °C for a short term up to +125 °C
• Wire termination		
• Screw termination:	0,5 - 4,0 mm ²	0,5 - 1,5 mm ²
• Contacts:	Copper alloy, silver plated	Copper alloy, tin plated
• Mating cycles:	200 (higher mating cycles depends on the application)	

Caractéristiques techniques:

• Nombre de contacts:	6, 10, 16, 24	40, 64 (+PE)
• Tension nominale:	VDE: 500 V UL: 600 V CSA: 600 V	VDE: 250 V UL: 600 V CSA: 600 V
• Courant nominale:	VDE: 16 A UL: 16 A CSA: 16 A	VDE: 10 A UL: 10 A CSA: 10 A
• Degré de pollution:	3	3
• Tension de choc de dimensionnement:	6 kV	2,5 kV
• Gamme de température:	-40 °C - +100 °C à court terme jusqu'à +125 °C	-40 °C - +100 °C à court terme jusqu'à +125 °C
• Raccordement		
• Raccord à visser:	0,5 - 4,0 mm ²	0,5 - 1,5 mm ²
• Contacts:	Alliage cuivre, argenté	Alliage cuivre, étainé
• Cycles d'insertion:	200 (selon le cas cycles d'insertion plus important)	

1.11 EPIC® T B

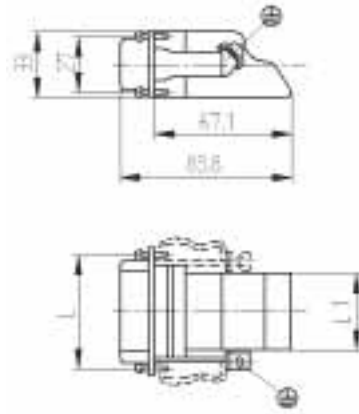
Einsätze / Inserts / Inserts



1

1.11 EPIC® T B - H - B E

Einsätze / Inserts / Inserts



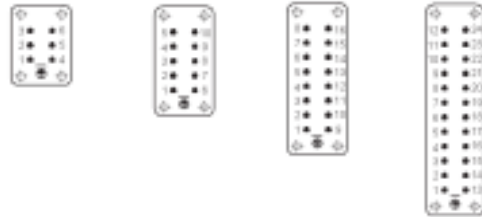
Montageausschnitt
Panel cut-out
Découpe de montage

TB-H-BE

Artikel <i>part article</i>	Version <i>version version</i>	Art.Nr. <i>part No. N° art.</i>	Typ <i>type type</i>	PE <i>Earth PE</i>	Kontakte <i>contacts contacts</i>	L	L1
TB-H-BE 6 BRE	Buchse / <i>female / femelle</i>	70311100	rechts / <i>right / à droit</i>		6	44	23,1
TB-H-BE 6 BLI	Buchse / <i>female / femelle</i>	70310100	links / <i>left / à gauche</i>		6	44	23,1
TB-H-BE 10 BLI	Buchse / <i>female / femelle</i>	70312100	links / <i>left / à gauche</i>		10	57	36,5
TB-H-BE 16 BRE	Buchse / <i>female / femelle</i>	70315100	rechts / <i>right / à droit</i>		16	77,5	56,6
TB-H-BE 16 BLI	Buchse / <i>female / femelle</i>	70314100	links / <i>left / à gauche</i>		16	77,5	56,6
TB-H-BE 24 BRE	Buchse / <i>female / femelle</i>	70317100	rechts / <i>right / à droit</i>		24	104	83,4
TB-H-BE 24 BLI	Buchse / <i>female / femelle</i>	70316100	links / <i>left / à gauche</i>		24	104	83,4

Steckbar mit Einsätzen: 1.4 H-BE Stift
Can be plugged in: Inserts 1.4 H-BE male
Embrochable: Inserts 1.4 H-BE mâle

Gehäuse / *Housings / Boîtiers*:
3.2 H-B Anbaugehäuse / *panel mount base / embase encastrée*



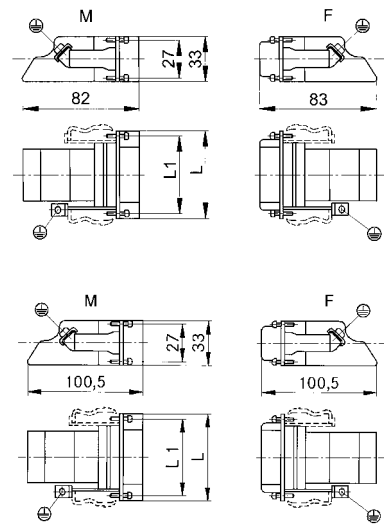
Ansicht anschlussseitig
View from cable side
Vue côté raccordement

1.12 EPIC® T B - H - D

Einsätze / Inserts / Inserts



Montageausschnitt
Panel cut-out
Découpe de montage



TB-H-D 40

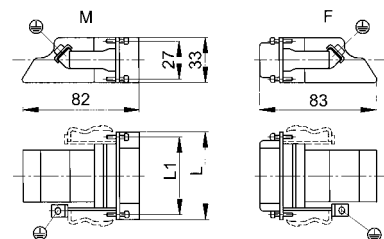
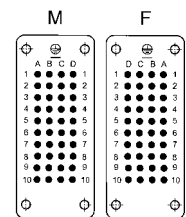
Artikel <i>part</i> <i>article</i>	Version <i>version</i> <i>version</i>	Art.Nr. <i>part No.</i> <i>N° art.</i>	Typ <i>type</i> <i>type</i>	PE <i>Earth</i> <i>PE</i>	Kontakte <i>contacts</i> <i>contacts</i>	L	L1
TB-H-D 40 SRE	Stift / <i>male</i> / <i>mâle</i>	71304000	rechts / <i>right</i> / <i>à droit</i>		40	83,3	77,5
TB-H-D 40 BRE	Buchse / <i>female</i> / <i>femelle</i>	71305100	rechts / <i>right</i> / <i>à droit</i>		40	83,3	77,5
TB-H-D 40 SLI	Stift / <i>male</i> / <i>mâle</i>	71305000	links / <i>left</i> / <i>à gauche</i>		40	83,3	77,5
TB-H-D 40 BLI	Buchse / <i>female</i> / <i>femelle</i>	71304100	links / <i>left</i> / <i>à gauche</i>		40	83,3	77,5
TB-H-D 40 SRE-AU	Stift / <i>male</i> / <i>mâle</i>	71314000	rechts / <i>right</i> / <i>à droit</i>		40	83,3	77,5
TB-H-D 40 BRE-AU	Buchse / <i>female</i> / <i>femelle</i>	71315100	rechts / <i>right</i> / <i>à droit</i>		40	83,3	77,5
TB-H-D 40 SLI-AU	Stift / <i>male</i> / <i>mâle</i>	71315000	links / <i>left</i> / <i>à gauche</i>		40	83,3	77,5
TB-H-D 40 BLI-AU	Buchse / <i>female</i> / <i>femelle</i>	71314100	links / <i>left</i> / <i>à gauche</i>		40	83,3	77,5

Steckbar mit Einsätzen / *can be plugged in* / *embroachable*: 1.8 H-D

Gehäuse / *Housings* / *Boîtiers*:
3.2 H-B Anbaugehäuse / *panel mount base* / *embase encastrée*



Ansicht anschlussseitig
View from cable side
Vue côté raccordement



TB-H-D 64

Artikel <i>part</i> <i>article</i>	Version <i>version</i> <i>version</i>	Art.Nr. <i>part No.</i> <i>N° art.</i>	Typ <i>type</i> <i>type</i>	PE <i>Earth</i> <i>PE</i>	Kontakte <i>contacts</i> <i>contacts</i>	L	L1
TB-H-D 64 SRE	Stift / <i>male</i> / <i>mâle</i>	71306000	rechts / <i>right</i> / <i>à droit</i>		64	110,1	104
TB-H-D 64 BRE	Buchse / <i>female</i> / <i>femelle</i>	71307100	rechts / <i>right</i> / <i>à droit</i>		64	110,1	104
TB-H-D 64 SLI	Stift / <i>male</i> / <i>mâle</i>	71307000	links / <i>left</i> / <i>à gauche</i>		64	110,1	104
TB-H-D 64 BLI	Buchse / <i>female</i> / <i>femelle</i>	71306100	links / <i>left</i> / <i>à gauche</i>		64	110,1	104

Steckbar mit Einsätzen / *can be plugged in* / *embroachable*: 1.8 H-D

Gehäuse / *Housings* / *Boîtiers*:
3.2 H-B Anbaugehäuse / *panel mount base* / *embase encastrée*

Ansicht anschlussseitig
View from cable side
Vue côté raccordement

