

# Monofaisceau de sécurité

# Spot



## Un monofaisceau pour un niveau de sécurité maximal

Le barrage monofaisceau Spot existe en deux modèles : Spot 10 pour 10 m de portée et Spot 35 pour 35 m. Spot permet de créer exactement la solution nécessaire puisque les faisceaux peuvent être montés aux hauteurs choisies et des protections périmétriques créées à l'aide de miroirs. Associé au module de sécurité Vital ou à l'APIdS Pluto, Spot est conforme à la catégorie 4 selon EN954-1/ EN ISO 13849-1 et au type 4 selon EN 61496. Plusieurs autres capteurs comme des Eden, des arrêts d'urgence et des interrupteurs peuvent être connectés en série avec Spot tout en conservant le niveau de sécurité maximal. Il existe plusieurs solutions pour l'inhibition du monofaisceau en cas de transport de matériel par ex.

Aussi bien l'émetteur que le récepteur sont dotés de voyants indiquant l'état du système, l'état du contact entre émetteur et récepteur et l'état de la sécurité. L'état du contact est aussi disponible sous forme de signal sur une sortie du récepteur.

### Fonction

Le monofaisceau Spot, émetteur et récepteur, est surveillé par le module de sécurité Vital ou Pluto. Un signal codé est transmis du module de sécurité (Vital/Pluto) à l'émetteur (Spot T). Il est ensuite comparé au signal renvoyé par le récepteur (Spot R). Si le signal reçu est accepté, le module de sécurité autorise le mouvement de la machine dangereuse dès que le système a été réarmé. Le signal utilisé étant dynamique, toute modification inattendue de la forme du signal est immédiatement détectée et donc toute défaillance de composant ou perturbation. Jusqu'à 6 Spot (émetteur/récepteur) peuvent être connectés en série dans la boucle dynamique. Seul le premier a besoin d'être connecté au Vital. Voir l'illustration.

## Homologations :



## Applications :

Protection photoélectrique d'une entrée ou autour d'une zone dangereuse avec des faisceaux placés librement

## Caractéristiques :

Type 4 selon EN 61496

Flexibilité de montage

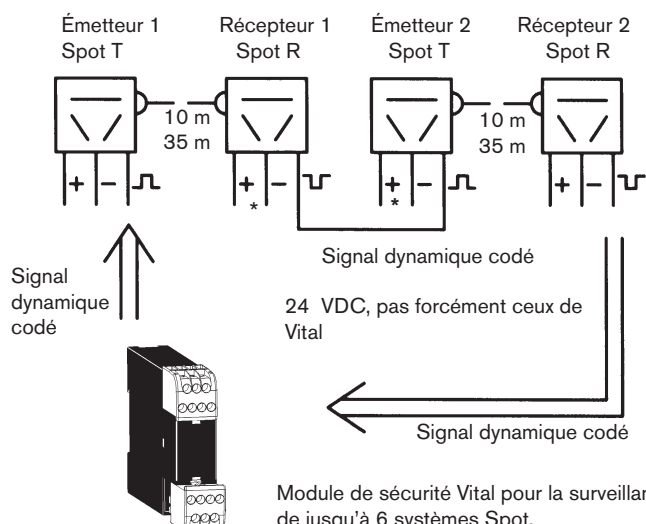
Voyant

Indice de protection IP 67

Portée 10 m ou 35 m

Possibilité d'inhibition

Monofaisceaux, arrêts d'urgence et Eden en série sur Vital/ Pluto en catégorie 4 selon EN 954-1/EN ISO 13849-1.



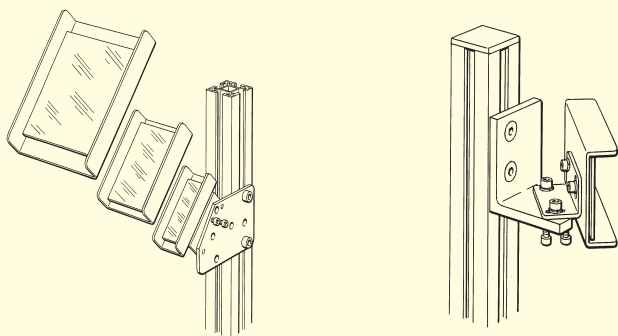
## Montage et alignement – Spot

### Distance de sécurité

Le principe de base est que les mouvements dangereux de la machine doivent être arrêtés avant qu'une personne ne puisse atteindre la zone dangereuse, qui doit être à 850 mm minimum des monofaisceaux optiques. Pour déterminer la distance de sécurité correcte, le temps d'arrêt de la machine et le niveau de risque doivent être pris en considération (voir EN 999). Veuillez nous contacter pour plus d'information.

### Accessoires et fixation

Il existe différentes fixation pour monter le monofaisceau Spot sur les profilés en aluminium de Jokab Safety. Spot est livré avec deux équerres en standard. Voir la Liste des références de composants pour plus d'information.



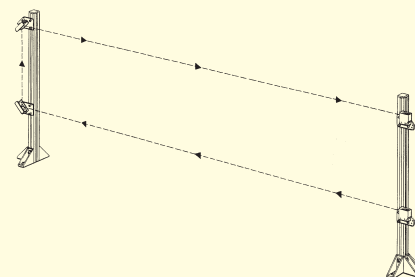
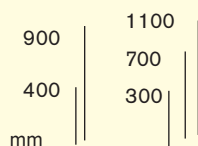
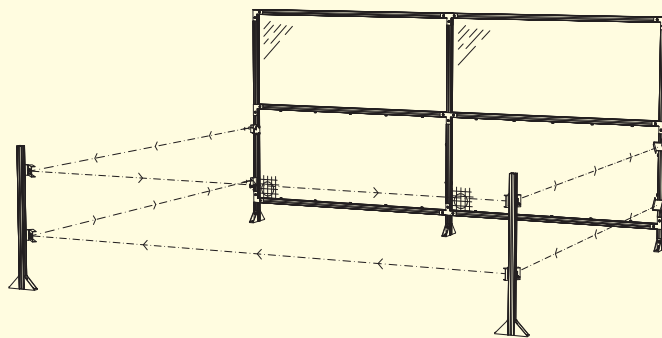
Des miroirs de différentes tailles et différentes équerres de fixation sont disponibles pour montage sur les profilés en aluminium de Jokab Safety. Vous trouverez d'autres accessoires de montage dans la Voir la Liste des références de composants.

**Remarque :** chaque miroir réduit la portée du faisceau d'environ 20 %.

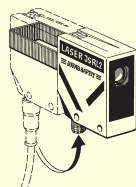
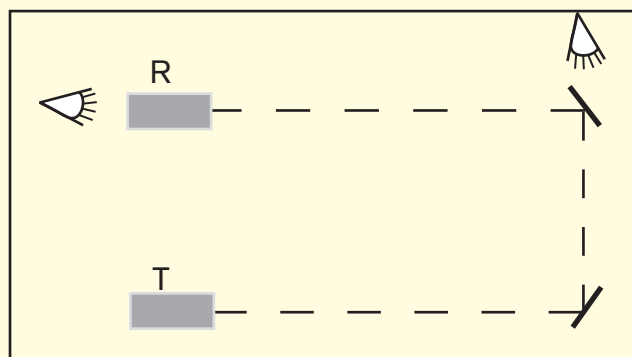
### Alignement

Pour aligner le monofaisceau, regarder en direction de l'émetteur. Une puissante lumière rouge se voit au niveau de sa lentille. Lorsque cette lumière est visible depuis le récepteur via les miroirs (au cas échéant), le monofaisceau est correctement aligné. Un voyant sur le récepteur est allumé lorsque le récepteur est en contact avec l'émetteur. Le point central optimal est trouvé en le déplaçant vers le haut/bas et la gauche/droite. En cas de montage vertical, le récepteur doit être placé au-dessus de l'émetteur pour simplifier l'alignement et minimiser le risque de perturbations lumineuses extérieures.

En cas de perturbations lumineuses exceptionnelles, la sensibilité peut être réglée avec la vis à l'arrière du récepteur Spot 35. Sur Spot 10, ce réglage se fait sur l'émetteur. Le laser d'alignement (JSRL2) peut être utilisé avec Spot 35 pour faciliter l'alignement avec des miroirs. Le laser utilise de la lumière visible (classe IIa) et se monte facilement sur le Spot. Le câble du Spot 35 est utilisé pour alimenter le laser d'alignement.



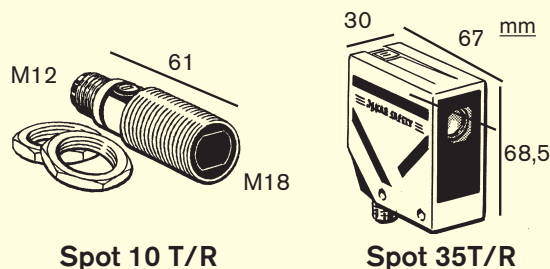
Normes pour les hauteurs de montage de 2 ou 3 monofaisceaux.



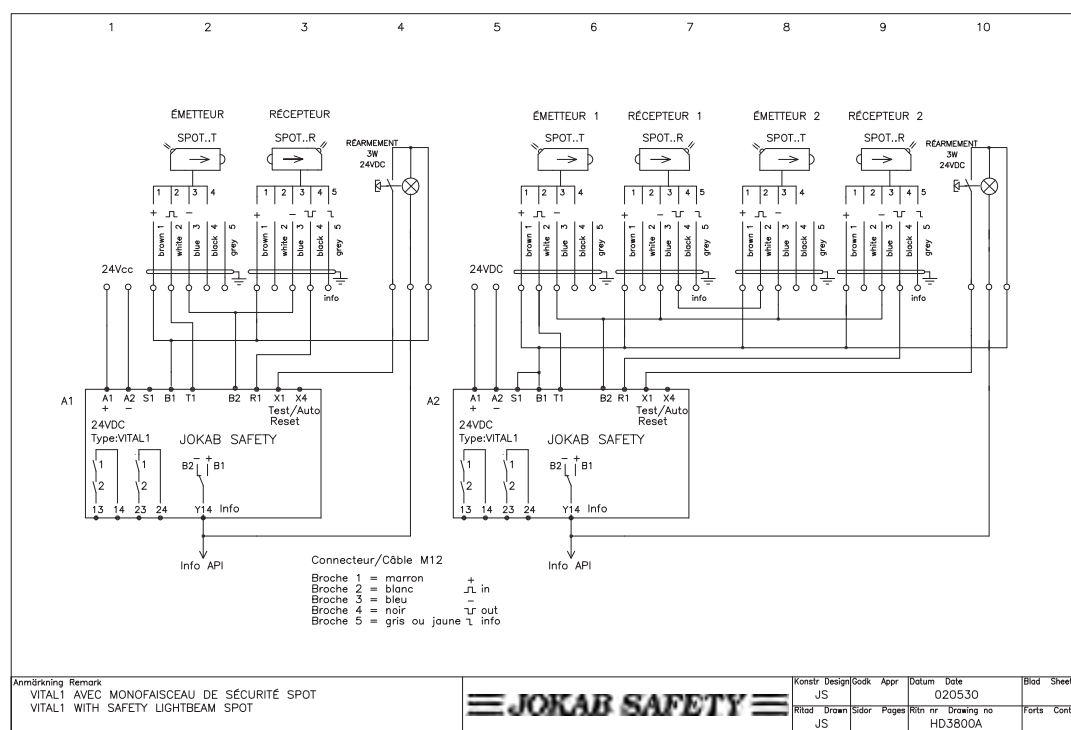
Laser d'alignement JSRL2 pour monofaisceau Spot 35 T/R.

Caractéristiques techniques	
Fabricant	JOKAB SAFETY AB, Suède
Références/ Désignations	20-009-06 Spot 10 T/R 20-009-05 Spot 35 T/R
Niveau de sécurité avec Vital/Pluto (selon EN 61496)	type 4
Catégorie de sécurité avec Vital/Pluto (selon EN 954-1/EN ISO 13849-1)	4
Tension d'alimentation	7 à 27 VDC, ondulation $\pm 10\%$
Consommation de courant	Émetteur : < 25 mA Récepteur : < 15 mA Sortie d'info : +10 mA max.
Source lumineuse	Lumière rouge visible, 660 nm, $\pm 2^\circ$
Puissance optique	Spot 10 : < 0,1 mW Spot 35 : < 0,2 mW
Voyants	Voyant sur l'émetteur : alimentation OK Voyant sur le récepteur : <i>Allumé</i> : <i>Clignotant</i> : <i>Éteint</i> :
Alignement OK, circuit de sécurité fermé	
Alignement OK, circuit de sécurité ouvert en amont	
Faisceau occulté, circuit de sécurité ouvert	
Indice de protection	IP 67
Portée	Spot 10 : 0 à 10 m Spot 35 : 0 à 35 m
Fixation	Spot 10 : 2 écrous M18 (fournis) Spot 35 : Soit à travers les trous de fixation dans le boîtier soit avec une équerre d'angle JSM63 (fournie)

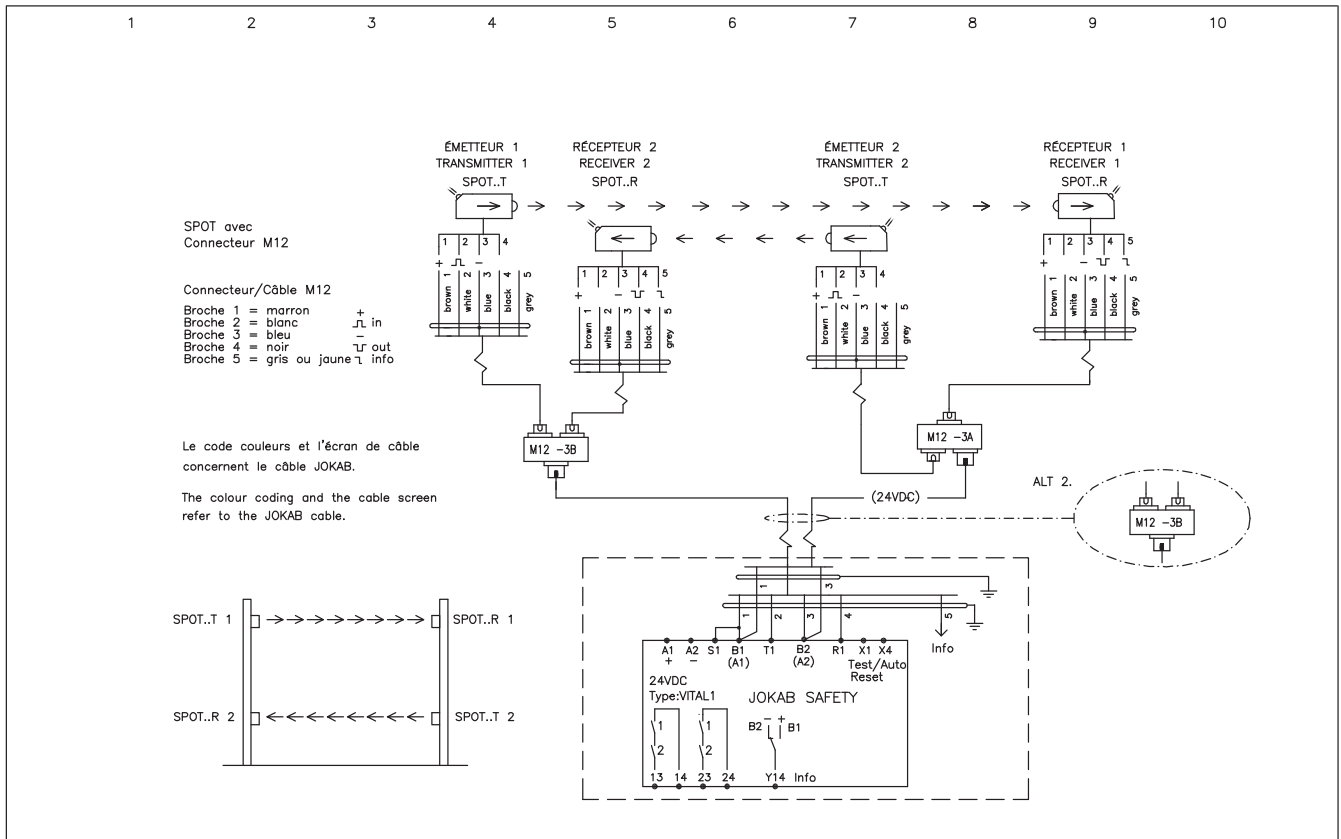
Température ambiante	- 25°C à +65 °C
Connexion du câble	Connecteur M12 mâle 5 pôles
Matériau du boîtier	Boîtier en acier, protection de lentille en verre polyacrylique. Boîtier en polyamide, protection de lentille en verre polyacrylique.
Spot 10 :	
Spot 35 :	
Couleur	Spot 10 : métal Spot 35 : jaune/noir
Poids	Spot 10 : 2 x 21g Spot 35 : 2 x 100 g
Connexions	Émetteur : Marron (1) Blanc (2) Bleu (3) Récepteur : Marron (1) Blanc (2) Bleu (3) Noir (4) Gris (5)
	+24 VDC Entrée signal dynamique 0 VDC +24 VDC 0 VDC Sortie signal dynamique Sortie d'info
	24 VDC quand le voyant est vert ou clignotant (tolérance -2 VDC) 0 VDC quand le voyant est éteint (tolérance +2 VDC)



## Connexion de Spot T/R à Vital1

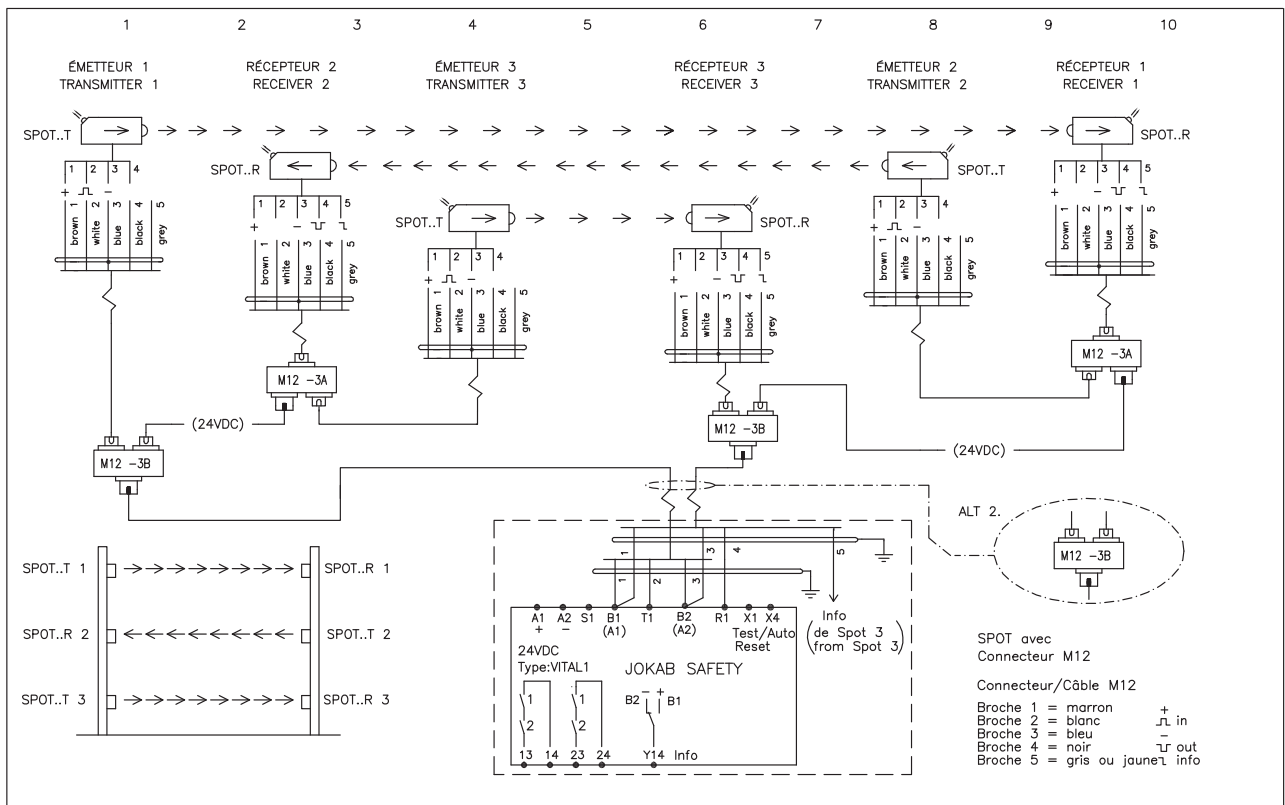


# Vital 1 avec 2 monofaisceaux Spot



Anmärkning Remark	VITAL1 AVEC 2 MONOFAISCEAUX SPOT VITAL1 WITH 2 LIGHTBEAMS SPOT	<b>JOKAB SAFETY</b>	Konstr Design	JS	Godk Appr		Datum Date	020530	Blad Sheet	
Ritad Drawn	JS		Sidor Pages		Ritn nr	Drawing no	HA3306C	Forts Cont		

# Vital 1 avec 3 monofaisceaux Spot



Anmärkning Remark	VITAL1 AVEC 3 MONOFAISCEAUX SPOT VITAL1 WITH 3 LIGHTBEAMS SPOT	<b>JOKAB SAFETY</b>	Konstr Design	JS	Godk Appr		Datum Date	020722	Blad Sheet	
Ritad Drawn	JS		Sidor Pages		Ritn nr	Drawing no	HA3306D	Forts Cont		