

Interrupteur à clé verrouillable

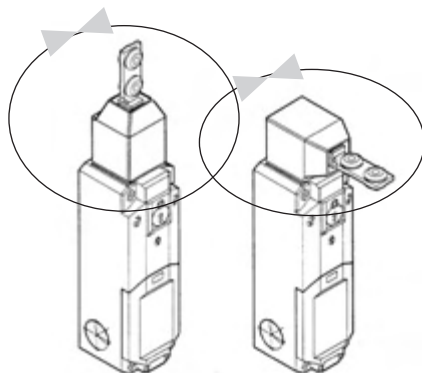
JSNY9

Homologations :



Applications :

Portes
Autres ouvertures



La tête pivotante permet de choisir entre huit positions de la clé.

Avantages :

Compact et robuste
Montage universel
2 X (1 NO + 1 NF)
Force de retenue de la clé
1500 N
Huit positions pour la clé
Voyant d'état (option)

Description

Le JSNY9 permet de verrouiller une porte pour interdire l'accès aux machines :

- Pour les processus ne pouvant pas être interrompus (soudage par exemple).
- Pour les machines à inertie, dont le temps de freinage est particulièrement élevé (machines d'imprimerie par exemple).
- Pour empêcher les personnes non autorisées de pénétrer dans une zone.

Le JSNY9 est équipé de 2 paires (1 NO + 1 NF) de contacts liés : la première paire commute lorsque la clé est insérée, la seconde lorsque le mécanisme de verrouillage est en position verrouillée.

Le JSNY9 offre une grande flexibilité de montage : en position horizontale, en position verticale et huit positions au choix pour la clé. En effet, la tête peut être placée à l'horizontale ou à la verticale sur la base et peut être pivotée comme illustré ci-dessus. L'ouverture pour la clé est renforcée et biseautée pour un meilleur guidage de la clé lors de l'insertion. Le JSNY9 est doté d'un boîtier en plastique robuste.

Deux versions

Le JSNY9 est disponible en deux versions : avec un verrouillage par ressort (verrouillage hors tension) ou verrouillage électromagnétique (verrouillage sous tension).

Avec le verrouillage par ressort (JSNY9S), le mécanisme de verrouillage se met en position verrouillée dès que la grille se ferme et que la clé est introduite dans la serrure. Le dispositif à clé ne peut être libéré et la porte s'ouvrir que si la bobine (E1-E2) est alimentée en tension.

Le JSNY9S dispose également d'un dispositif d'urgence qui permet de le déverrouiller avec un outil en cas de perte de tension.

Avec le verrouillage électromagnétique (JSNY9M), le mécanisme de verrouillage ne se met en position verrouillée que lorsque la bobine (E1-E2) est alimentée en tension et la porte peut être ouverte en cas de perte de tension.

Fonctions optionnelles

Les fonctions suivantes sont disponibles en option :

- Voyant indiquant l'état de la clé d'actionnement, du mécanisme de verrouillage et des contacts
- Clé pour de plus faibles rayons d'ouverture.
- Fonctions spécifiques aux clients

Infraudable

Le JSNY9 est infraudable. Il n'est pas possible de l'activer avec un tournevis, un aimant ou d'autres outils.

Niveau de sécurité

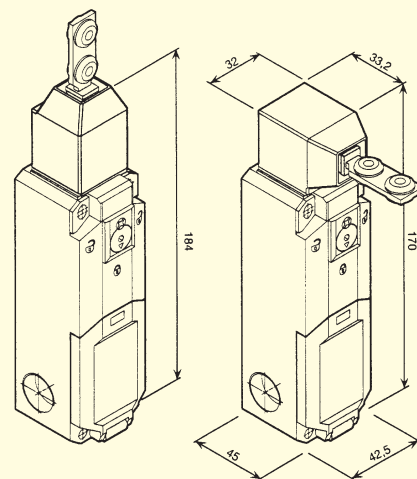
Le JSNY9 est doté de deux contacts liés pour la clé et pour la position verrouillée et d'une clé unique. Pour que la connexion au système de commande la machine atteigne un niveau de sécurité maximal, il est recommandé d'utiliser un relais de sécurité, l'APIdS Pluto ou le module Vital de Jokab Safety. Pour atteindre le même niveau de sécurité qu'avec Eden, il faut deux interrupteurs par porte.

Réglementation et normes

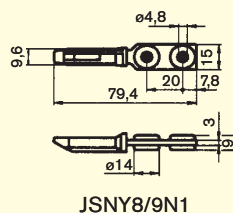
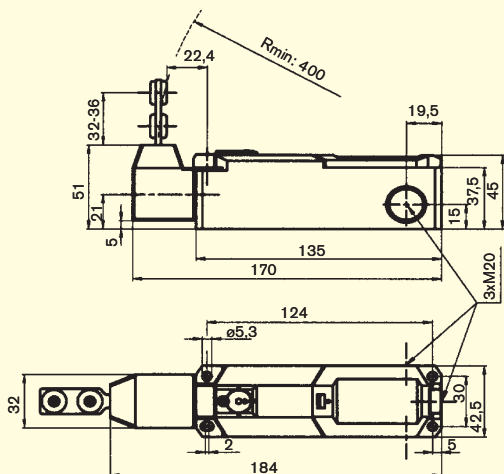
Le JSNY9 est conçu et homologué conformément aux directives et normes en vigueur comme 98/37CE, 89/655/CEE et 2001/45/CE, EN ISO 12100-1/-2, EN 60204-1, EN 954-1/EN ISO 13849-1, EN 1088, GS-ET 15, EN 60947-5-1.

Caractéristiques techniques

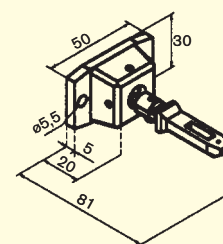
Fabricant	JOKAB SAFETY AB, Suède	
Références/ désignations :	20-036-01	JSNY9S 24VUC
	20-036-12	JSNY9SLA 24VUC avec voyant
	20-036-21	JSNY9M 24VUC
	20-036-32	JSNY9MLA 24VUC avec voyant
Couleur	Noir	
Boîtier/Couvercle	Polyamide PA6	
Clé	Acier & plastique (PA6)	
Rayon minimum d'ouverture	400 mm (rayons inférieurs sur demande)	
Force de retenue de la clé (position verrouillée)	1500 N	
Température de fonctionnement	- 25°C à + 70°	
Contacts	clé insérée 1 NO + 1 NF en position verrouillée 1 NO + 1 NF	
Durée de vie mécanique	1 million de manœuvres	
Fixation	4 x M5	
Entrées de câbles	3 x M20 x 1,5	
Poids	env. 300 g	
Indice de protection	IP 67	
Tension d'alimentation	24 V AC/DC	
Tension nominale d'isolement	250 V	
Intensité nominale	2,5 A	
Catégorie d'utilisation	AC 15 230V / 2,5 A	
Protection contre les courts-circuits	Fusible 4 A lent	
Puissance consommée	1,1 VA (56 VA pendant 0,2 s)	



Remarque :
un interrupteur à clé ne doit pas être utilisé comme butée.

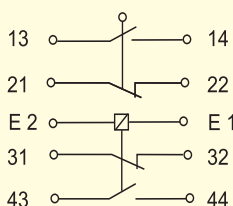


JSNY8/9N1

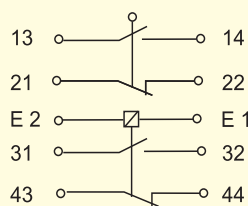


JSNY8/9N2
Rmin: 150 mm

Description des contacts - JSNY9 S/M



JSNY9S
Clé insérée
Position verrouillée
(E1-E2 hors tension)



JSNY9M
Clé insérée
Position déverrouillée
(E1-E2 hors tension)

JSNY9SLA/MLA
Voir la fiche technique
séparée pour les modèles
avec voyant.

