

Interrupteur magnétique

JSNY7

Homologations :



Applications :

Portes
Autres ouvertures
Contrôle de position

Avantages :

Compact
IP 67



Description

Cet interrupteur magnétique conçu pour résister aux environnements les plus difficiles est homologué pour le plus haut niveau de sécurité lorsqu'il est utilisé avec un relais de sécurité ou un APIdS Pluto.

Il est compact et résiste aussi bien à l'eau qu'à la poussière. Il ne comporte aucun élément susceptible d'accumuler la poussière et il est donc idéal dans les environnements où le niveau de propreté requis est très élevé. Sa faible taille le rend très facile à placer et à dissimuler sur les portes et les carters.

Sa durée de vie est d'autant plus longue qu'il ne contient aucune pièce en mouvement (déclenchement sans contact, aucun usure mécanique).

Contacts

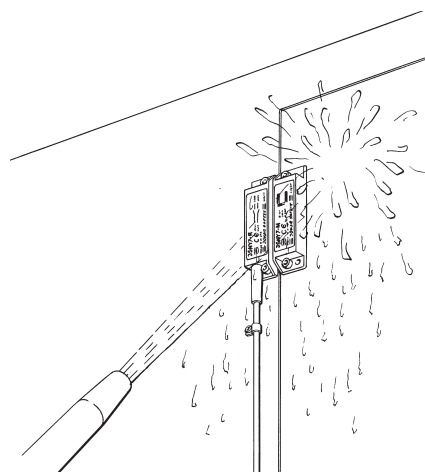
Le JSNY7 comporte un contact normalement ouvert et un contact normalement fermé qui doivent tous deux être contrôlés, soit par un relais de sécurité de la série RT, RT6 ou RT9 par exemple, soit par l'APIdS Pluto.

Infraudable

Le JSNY7 est infraudable. Le JSNY7R ne reconnaît que l'aimant codé JSNY7M. Un tournevis, d'autres aimants ou d'autres outils ne peuvent en aucun cas activer l'interrupteur.

Niveau de sécurité

Le JSNY7 est homologué pour le niveau de sécurité le plus élevé, la catégorie 4 selon EN 954 -1, avec nos relais de sécurité de la série RT ou avec l'APIdS Pluto.



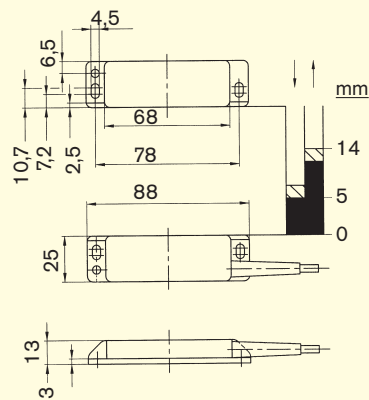
Le JSNY7 résiste à l'eau et aux conditions de travail les plus exigeantes.

Réglementation et normes

Le JSNY7 est conçu et homologué conformément aux directives et normes en vigueur comme 98/37CE, 89/655/CEE et 2001/45/CE, EN ISO 12100-1/-2, EN 60204-1, EN 954-1/EN ISO 13849-1, EN 1088, GS-ET 15.

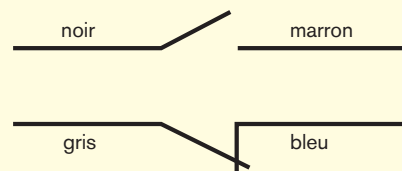
Caractéristiques techniques

Fabricant	JOKAB SAFETY AB, Suède
Références/ désignations :	20-023-00 JSNY7R-3 Interrupteur magnétique, câble de 3 m 20-023-01 JSNY7R-6 Interrupteur magnétique, câble de 6 m 20-023-02 JSNY7R-10 Interrupteur magnétique, câble de 10 m 20-024-00 JSNY7M Aimant
Couleur	Noir
Boîtier	PA6 (UL94-VO)
Tension de fonctionnement (max)	30 VDC
Pouvoir de coupure max	100 mA
Fréquence de commutation max	1 Hz
Température de fonctionnement	mobile : -5°C à +70°C fixe : -20°C à +70°C
Durée de vie mécanique	3 x 10 ⁸ manœuvres en fonction de la charge
Connexion	Câble ø4,5 mm, 4 x 0,25 mm ² x 3m, (autres longueurs sur demande)
Point de commutation	Activation : 5 mm min, désactivation : 14 mm max
Poids	Aimant codé: 32 g Capteur avec 3 m câble: 133 g
Indice de protection	IP 67

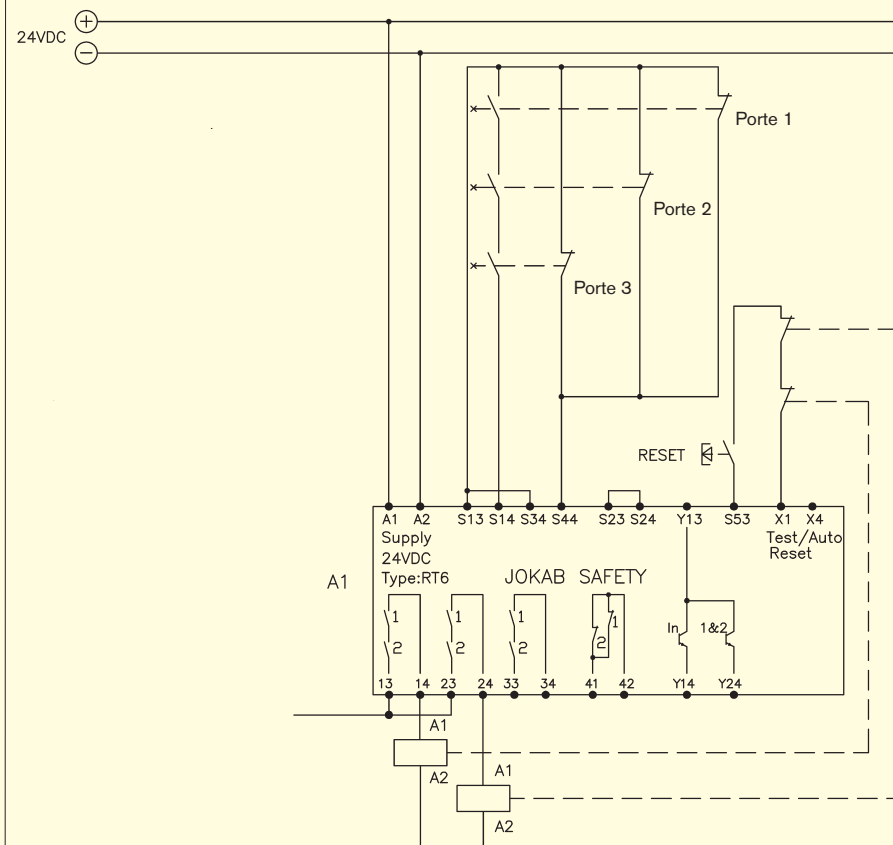


Connexion

Deux canaux opposés, haut niveau de sécurité.



Exemple de connexion - JSNY7



Exemple de connexion

Trois JSNY7 connectés à un relais de sécurité.

Remarque :

Composants de sécurité dessinés en position désactivée (porte ouverte).

Remarque :

Pour obtenir le niveau de sécurité le plus élevé possible, un seul interrupteur magnétique doit être connecté au relais de sécurité.