

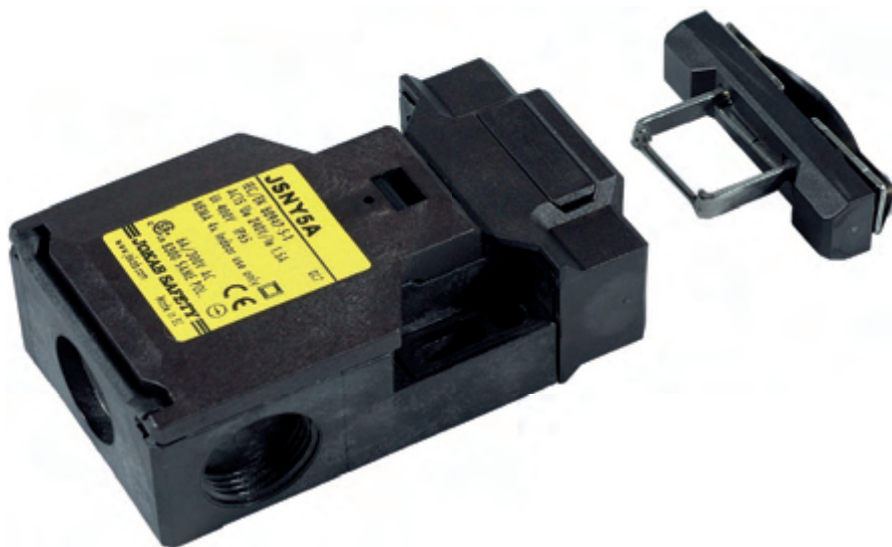
# Interrupteur à clé JSNY5

## Homologations :



## Applications :

Portes  
Autres ouvertures



## Avantages :

2 NF + 1 NO  
4 positions pour la clé  
Force de retenue: 10 et 30 N

### Description

Le JSNY5 est doté de trois contacts. Quand la clé est insérée, deux contacts sont fermés (NF) et un est ouvert (NO). Pour un niveau de sécurité maximal, 2 contacts sont utilisés, 2 NF ou 1 NF+1 NO. Il reste donc toujours un contact pour l'information.

Quatre positions sont possibles pour la clé. Pour cela, la tête est pivotée comme indiqué sur l'illustration. Quand l'interrupteur est vissé en position, la tête est bloquée.

Les ouvertures pour la clé sont renforcées et biseautées pour faciliter un guidage correct de la clé.

### Contacts à ouverture forcée

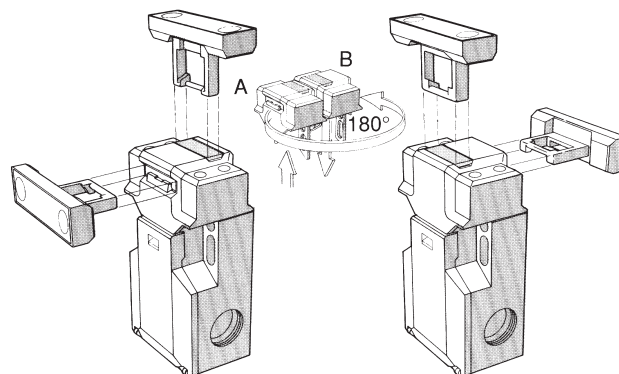
Les contacts de l'interrupteur sont à manœuvre positive d'ouverture ce qui signifie qu'ils sont ouverts mécaniquement (2 NF) quand la clé est retirée de l'interrupteur. Ils ne peuvent donc pas coller.

### Infraudable

Le JSNY5 est infraudable. Il n'est pas possible de l'activer avec un tournevis, un aimant ou d'autres outils.

### Niveau de sécurité

Le JSNY5 est doté de contacts à manœuvre positive d'ouverture et d'un clé de forme spéciale. Pour que la connexion au système de commande de la machine atteigne un niveau de sécurité élevé, utiliser un bloc logique de sécurité, l'APIdS Pluto ou Vital (Tina) de Jokab Safety. Pour atteindre le même niveau de sécurité qu'avec Eden, il faut deux interrupteurs par porte.



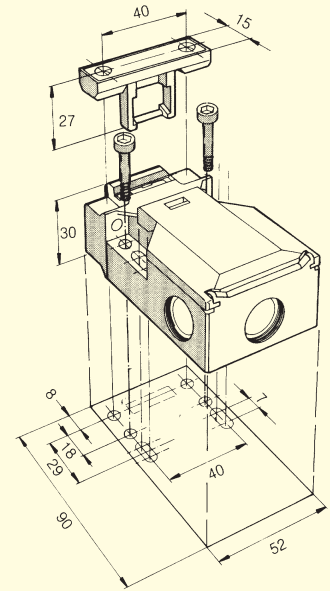
*Ouvrir le couvercle au-dessus des contacts pour détacher la tête et la faire pivoter en direction A ou B, ce qui permet de choisir entre quatre positions d'utilisation pour la clé.*

### Réglementation et normes

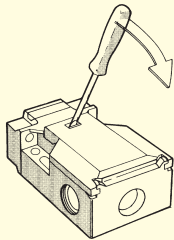
Le JSNY5 est conçu et homologué conformément aux directives et normes en vigueur comme 98/37CE, 89/655/CEE et 2001/45/CE, EN ISO 12100-1/-2, EN 60204-1, EN 954-1/EN ISO 13849-1, EN 1088, GS-ET 15.

## Caractéristiques techniques

Fabricant	JOKAB SAFETY AB, Suède
Références/ Désignations :	20-022-00 JSNY5A, force de retenue de 10N. 20-022-01 JSNY5B, force de retenue de 30N.
Couleur	Noir
Boîtier/Couvercle	PA 6 (UL94-VO)
Clé	Acier
Rayon d'ouverture min	150 mm
Température de fonctionnement	-30°C à +80°C
Contacts	2NF + 1NO (NF à ouverture forcée)
Durée de vie mécanique	1 million de manœuvres
Fréquence de commutation max	30/min
Fixation	Interrupteur 2 x M5, Clé 2 x M5
Entrées de câbles	2 x M20 x 1,5
Poids	130 g environ
Indice de protection	IP65 IEC 60529 / DIN VDE 0470 T1
Tension nominale d'isolement	400 VAC
Intensité nominale	5A
Catégorie d'utilisation	AC-15/DC-13
Protection contre les courts-circuits	Fusible 6A lent, 16A rapide
Pour CSA	5A 300V AC B300

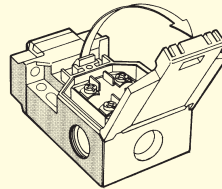


## Montage du JSNY5



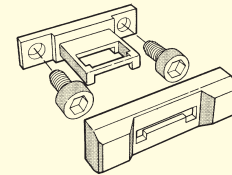
### Facilité d'accès aux contacts

Le couvercle déclipable est ouvert à l'aide d'un tournevis. Il peut être ouvert à 135° ce qui facilite l'accès aux bornes à vis. Il est aussi possible de visser le couvercle.



### Contacts protégés

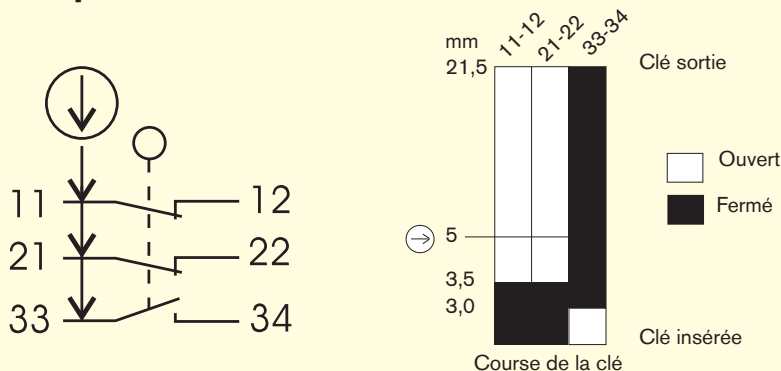
À l'intérieur du boîtier, un couvercle transparent protège les contacts contre la pénétration de corps étranger lors de l'installation.



### Protection contre le dévissage de la clé

Un capot rend difficile le retrait des vis après l'installation. Le capot est enfoncé sur la clé. Il **doit** être monté pour empêcher une surcourse du mécanisme de l'interrupteur.

## Description des contact - JSNY5



### Contact 33-34

Ce contact peut renseigner sur la position de la clé car il envoie le signal d'arrêt avant que les autres contacts ne s'ouvrent. Si ce signal est reçu alors que la clé n'est pas retirée, l'installation doit être réglée.

**Remarque :** un interrupteur à clé ne doit pas être utilisé comme butée.

## Accessoires et pièces de rechange

- Clé standard
- Clé articulée pour rayon d'ouverture plus faible
- Presse-étoupe
- Couvercle
- Tina 2A, adaptateur au signal dynamique, connexion M20
- Tina 3A, adaptateur au signal dynamique, connexion M12 et M20