

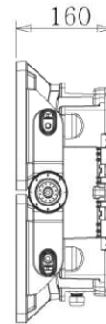
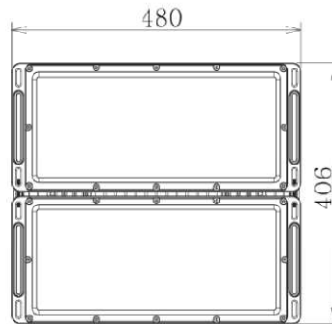


PROJECTEURS LED 385w, équivalent 1000w HID
HAUTE LUMINOSITÉ > 40 000Lm 5000K
HAUTE ÉTANCHÉITÉ IP67
PLAGE ÉTENDUE DE TEMPÉRATURES : -30° +50°C
DURÉE DE VIE : 50 000 heures
THD<20 - IRC>70

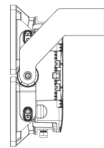
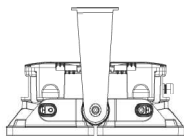


Protections électriques intégrées :

OTP OVER TEMPERATURE PROTECTION contre les surchauffes
 OCP OVER CURRENT PROTECTION contre les surintensités
 OVP OVER VOLTAGE PROTECTION contre les surtensions
 SCP SHORT CIRCUIT PROTECTION contre les courts-circuits



Dimensions (mm)
 Poids = 15 Kg sans support

Référence CDE	Référence HYOSUNG	T° couleur	Consommation (W)	Equivalence	Angle	Lumen	Lumen/W	Lux @ 2m	
PROJECTEUR AVEC SUPPORT MURAL							POIDS < 16Kg		
HYLE40030-CW5	GHB 385W 750 D30 QU	5000 K	385W	HID 1000W	30°	43000	112	28,692 @2m	
HYLE40045-CW5	GHB 385W 750 D45 QU	5000 K	385W	HID 1000W	45°	43000	112	19,060 @2m	
HYLE40060-CW5	GHB 385W 750 D60 QU	5000 K	385W	HID 1000W	60°	43000	112	10,906 @2m	
HYLE400-CW5	GHB 385W 750 DA QU	5000 K	385W	HID 1000W	Area	40000	104	-	
PROJECTEUR AVEC SUPPORT PLAFOND							POIDS < 16Kg		
HYLE40030P-CW5	GHB 385W 750 CB D30 QU	5000 K	385W	HID 1000W	30°	43000	112	28,692 @2m	
HYLE40045P-CW5	GHB 385W 750 CB D45 QU	5000 K	385W	HID 1000W	45°	43000	112	19,060 @2m	
HYLE40060P-CW5	GHB 385W 750 CB D60 QU	5000 K	385W	HID 1000W	60°	43000	112	10,906 @2m	
HYLE400P-CW5	GHB 385W 750 CB DA QU	5000 K	385W	HID 1000W	Area	40000	104	-	