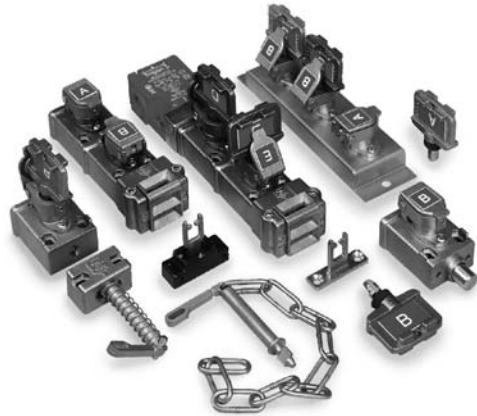




Clés avec coupe de précision par CNC



Solutions d'interverrouillage et de commande

Dispositifs de verrouillage à clé captive – Pourquoi les utiliser ?

Basés sur le principe qu'une même clé ne peut pas être utilisée dans deux endroits en même temps, les systèmes de verrouillage à clé peuvent être configurés de telle sorte qu'une séquence prédéfinie d'événements doivent se produire ou que les dangers ont été limités avant que les opérateurs puissent être exposés à ces dangers.

C'est un système mécanique, il est donc largement utilisé dans les applications où l'emplacement de l'usine, l'environnement ou l'atmosphère explosive rend l'utilisation de systèmes de verrouillage électrique inappropriée ou coûteuse à installer. De plus, un codage unique peut être fourni pour améliorer le niveau de sécurité et l'inviolabilité.

Pourquoi Prosafe ?

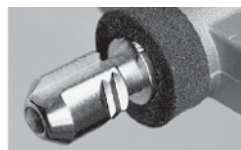
Pour profiter de tous les avantages d'un système de verrouillage à clé captive, ses composants doivent être pratiques, faciles à entretenir et immédiatement disponibles. La clé unique et le cylindre codé du Prosafe permet de commander des systèmes de verrouillage complexes et les pièces de rechange peuvent être commandées auprès de nos distributeurs dans le monde entier, rapidement ! Une première pour les dispositifs de verrouillage à clé captive.

Cinq avantages uniques du Prosafe

Comparez les points suivants avec l'offre d'autres fabricants de clés captives :

1. Verrouillage et pièces codées entièrement en acier inoxydable, y compris le cylindre codé et les composants internes sans frais supplémentaire.
2. Capuchon de protection en standard, pas de frais supplémentaire pour les capuchons anti-poussière et les joints d'étanchéité.
3. Clé et étiquettes d'identification à codage couleur rouge standard, sans frais supplémentaire.
4. Clés et étiquettes d'identification avec couleur/texte personnalisés, pour un faible surcoût.
5. Gamme complète de sectionneurs, d'échangeurs de clés, de dispositifs de verrouillage de vanne miniature et de verrouillages de barrière de protection, utilisant tous le même principe de clé.

Les avantages du Prosafe



Structure en acier inoxydable

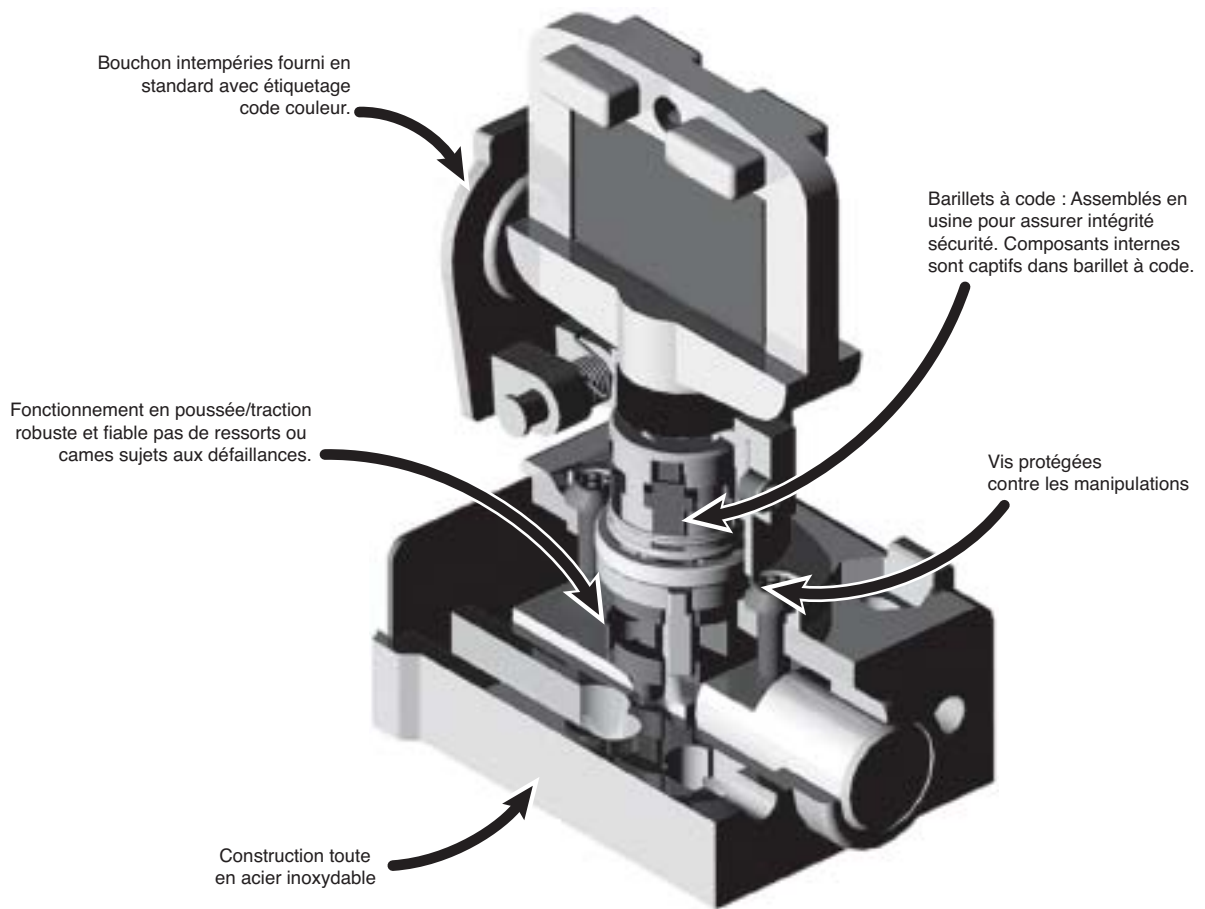
Marquage CE – Testé et approuvé

Seuls les produits Prosafe portent le prestigieux marquage BG. Un gage de sécurité, avec test indépendant conduit par l'institut German Berufsgenossenschaftliches Institut für Arbeitssicherheit, "BIA." Les autres tests des dispositifs de verrouillage de vanne incluent Lloyds Certificate pour les tests incendie et la résistance au brouillard salin.

Plus de 100 000 commutations

Les produits Prosafe ont été soumis à des tests indépendants et complets. Avec seulement une petite quantité de lubrifiant ajouté à intervalle peu fréquent, les clés ont été insérées, tournées et retirées 12 fois par minute. Après 100 000 opérations (à un rythme de 10 opérations par jour, cela équivaut à 27 ans), l'unité fonctionnait de façon satisfaisante et, plus important, "n'acceptait" que la clé d'origine ou une clé neuve équivalente. Aucun clé incorrecte ne pouvait faire fonctionner le verrou, ce qui souligne l'intégrité et la longévité de l'unité.

Les avantages



3-Interrupteurs
à clé captive

Clés Prosafe

Clés compactes, robustes et durables fournies avec joints anti-poussière et étiquette codée. Couleurs/texte en option disponibles.



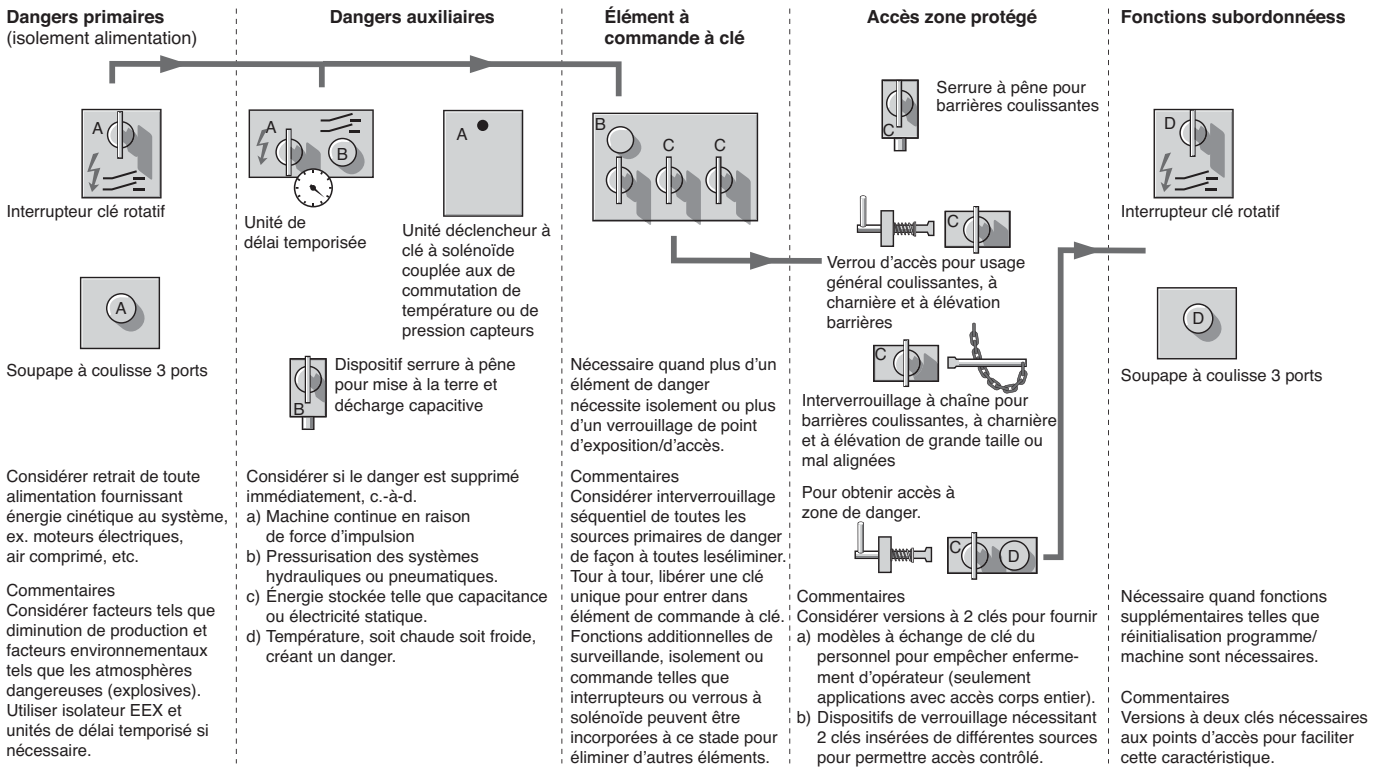
Interrupteurs de sécurité

Interrupteurs à clé captive

Présentation

Suggestions de conception pour un système de verrouillage

Verrouillage pour usine et machines



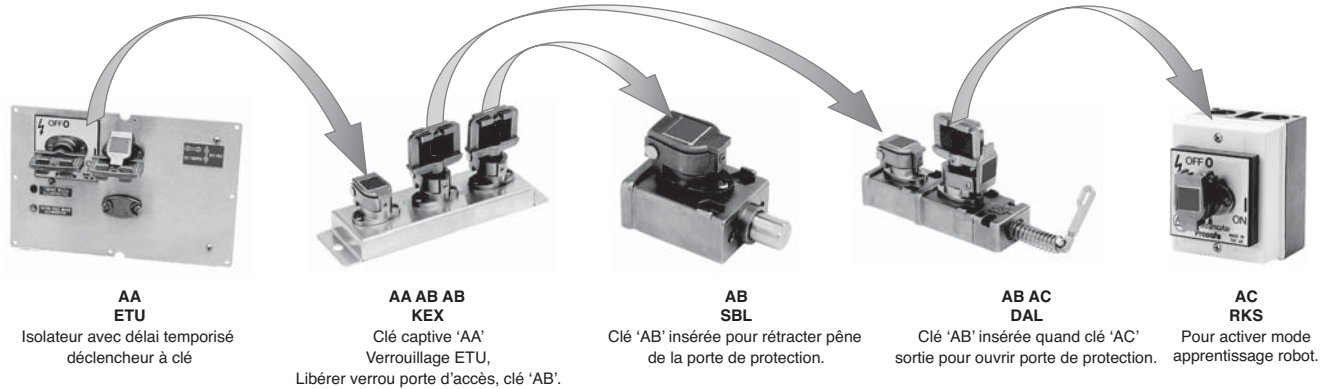
3-Interrupteurs à clé captive

Les avantages du Prosafe



Structure en acier inoxydable

Illustration des principes du verrouillage avec clé captive



Ordre des opérations

1. Le panneau d'arrêt de mouvement ETU possède deux clés. L'une est une clé inamovible. L'autre clé (une clé codée "AA") peut être retirée après un laps de temps, qui est défini par un potentiomètre dans le panneau ETU. Tourner la clé inamovible pour arrêter le mouvement dangereux de la machine et démarrer le temporisateur. Lorsque le délai est écoulé, le voyant indiquant que la clé est libre s'allume. Retirer la clé "AA".
2. Insérer la clé "AA" dans l'unité d'échange de clé (KEX) et la tourner à 90 °.
3. Tourner l'une des clés "AB" à 90 ° et la retirer de l'unité KEX. Cela piège la clé "AA" dans l'unité KEX et empêche le redémarrage de la machine.
4. Insérer la clé "AB" dans le dispositif de verrouillage à pêne à une clé (SBL) et la tourner à 90 ° pour autoriser l'accès d'une partie du corps à la machine.
5. Tourner la deuxième clé "AB" à 90 ° et la retirer de l'unité KEX. Le retrait de cette clé piège la clé "A" dans l'unité KEX et empêche le redémarrage de la machine.
6. Insérer la clé "AB" dans le dispositif de verrouillage d'accès à deux clés (DAL) et la tourner à 90 °.
7. Tourner la clé "AC" à 90 ° et retirer la clé "C". Tourner la poignée d'accès pour autoriser l'accès de tout le corps dans la zone dangereuse.
8. Entrer dans la zone dangereuse avec la clé "AC", l'insérer dans l'interrupteur à clé rotatif (RKSE) et la tourner à 90 ° pour envoyer un signal au système de commande de la machine, pour permettre à la machine de fonctionner à vitesse réduite ou en mode d'apprentissage.
9. Inverser le processus pour remettre la machine en mode de fonctionnement normal.

Nomenclature

Article	Quantité	Description	Réf. cat.
1	1	Temporisateur mono clé avec clé principale AA	440T-MSTUE11AA
2	1	Echangeur de clé, clé principale AB, deux clés secondaires B captives (fournies)	440T-MKEXE11AAABAB
3	1	Dispositif de verrouillage mono pêne, clé principale AB	440T-MSBLE10AB
4	1	Dispositif de verrouillage d'accès double, clé principale AB, clé secondaire C captive (fournie)	440T-MDALE10ABAC
5	1	Interrupteur rotatif à clé, cylindre codé principal AC	440T-MRKSE10AC
6	1	Clé AA	440T-AKEYE10AA

Noter: Les clés principales sont à commander séparément lorsqu'elles ne sont pas fournies par une clé piégée séquentielle précédente. Dans l'exemple ci-dessus, une seule clé principale doit être commandée. Les autres clés principales sont fournies par une clé (captive) secondaire séquentielle précédente.

3-Interrupteurs à clé captive

Interrupteurs de sécurité

Interrupteurs à clé captive

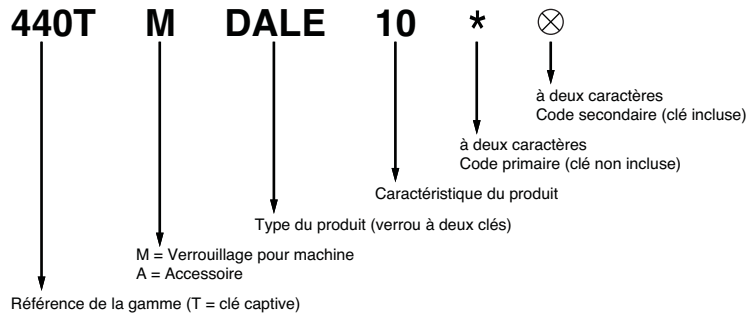
Présentation

Sélection du code

La commande de produits Prosafe à clé captive nécessite d'inclure les codes dans la référence.

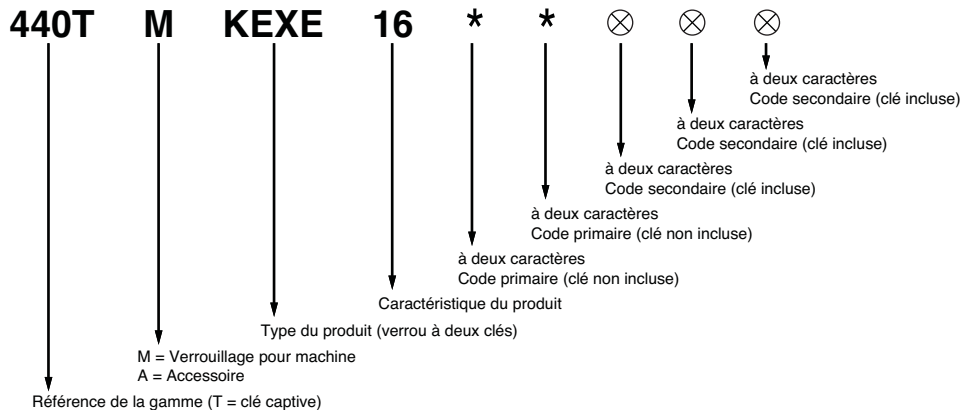
- Les codes sont ajoutés en fin de référence.
- Chaque code doit comporter deux caractères.
- Le premier code est le code principal et le dernier code (le cas échéant) le code secondaire.
- Les codes principaux n'incluent pas la clé. Elle doit être commandée séparément ou provenir d'une ancienne unité.
- Les codes secondaires sont livrés complets avec une clé puisque celle-ci est captive du cylindre codé.
- Utilisez les tableaux 3-107 pour sélectionner et faire le suivi des codes.

Exemple de commande 1



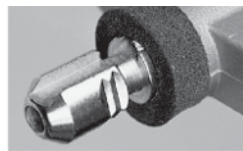
Commander la référence 440TMDALE10AAAB pour obtenir un dispositif de verrouillage d'accès à deux clés avec un code principal "AA" et un code secondaire "AB", avec une clé "AB" fournie.

Exemple de commande 2



Commander la référence 440TMKEXE16AAABACACAC pour obtenir un échangeur de clés avec les codes principaux "AA" et "AB" et trois codes secondaires "AC". Les clés "AA" et "AB" ne sont pas fournies. Les trois clés "AC", qui sont captives des cylindres codés secondaires, sont fournies.

Les avantages du Prosafe



Structure en acier inoxydable.

Codage de clé

Ci-dessous est présenté un exemple de guide de référence utile pour la sélection et le suivi des codes. Commencez par la colonne Aa où les codes les plus bas (généralement Aa à Za) sont stockés. Le tableau continue jusqu'à Zz. Notez qu'il n'y a que 24 lettres d'utilisées, O & Q ne sont pas utilisées.

Les codes sont commandés avec des majuscules. Les étiquettes avec des codes à deux lettres indiquent la première lettre en majuscule et la deuxième lettre en minuscule.

	Code	Application & Date	Code	Application & Date	Code	Appli & Da
Start Down		<i>granulator machine #472 24/3/01</i>	Aa		Ab	
			Ba		Bb	
			Ca		Cb	
			Da		Db	
		<i>inc 67</i>				

Code	Application & Date	Code	Application & Date	Code	Application & Date	Code	Application & Date	Code	Application & Date	Code	Application & Date
Aa		Ab		Ac		Ad		Ae		AF	
Ba		Bb		Bc		Bd		Be		Bf	
Ca		Cb		Cc		Cd		Ce		Cf	
Da		Db		Dc		Dd		De		Df	
Ea		Eb		Ec		Ed		Ee		Ef	
Fa		Fb		Fc		Fd		Fe		Ff	
Ga		Gb		Gc		Gd		Ge		Gf	
Ha		Hb		Hc		Hd		He		Hf	
Ia		Ib		Ic		Id		Ie		If	
Ja		Jb		Jc		Jd		Je		Jf	
Ka		Kb		Kc		Kd		Ke		Kf	
La		Lb		Lc		Ld		Le		Lf	
Ma		Mb		Mc		Md		Me		Mf	
Na		Nb		Nc		Nd		Ne		Nf	
Pa		Pb		Pc		Pd		Pe		Pf	
Ra		Rb		Rc		Rd		Re		Rf	
Sa		Sb		Sc		Sd		Se		Sf	
Ta		Tb		Tc		Td		Te		Tf	
Ua		Ub		Uc		Ud		Ue		Uf	
Va		Vb		Vc		Vd		Ve		Vf	
Wa		Wb		Wc		Wd		We		Wf	
Xa		Xb		Xc		Xd		Xe		Xf	
Ya		Yb		Yc		Yd		Ye		Yf	
Za		Zb		Zc		Zd		Ze		Zf	

3-Interrupteurs à clé captive

Interrupteurs de sécurité

Commutateurs rotatifs



Description

Les commutateurs rotatifs sont utilisés pour l'isolement électrique des machines afin d'améliorer la sécurisation de l'accès et également en tant que boîtiers d'apprentissage dans les cellules robotisées. Une fois l'alimentation coupée, la clé peut être retirée et utilisée dans la séquence de fonctionnement suivante, comme par exemple le déverrouillage d'un panneau d'accès ou permettre à des vannes de fonctionner.

Le commutateur rotatif peut être installé sur un panneau ou acheté dans un coffret. Il est disponible avec 4 pôles : 4 N.O. ou 2 N.F. et 2 N.O. Le commutateur 100 A à 4 N.O. possède 3 contacts d'une capacité nominale de 100 A et 1 contact de 20 A.

Caractéristiques

- Clés en acier inoxydable 316L
- Fonctionnement à commande directe : ouverture positive des contacts
- Capuchon anti-poussière en acier inoxydable inclus
- Isolement jusqu'à 400 A
- 4 N.O., 2 N.O. et 2 N.F., 3 N.O./1 N.F., 3 N.O., ou 3 N.F. et contacts de neutre
- Ensemble cylindre codé remplaçable

Caractéristiques

Caractéristiques nominales de sécurité

Normes	EN292-1&2, EN1088, CEI/EN60204-1, CEI/EN60947-5-1, ISO12100-1&2, ISO14119, GS-ET-19, AS4024,1, UL508, CSA 22,2
Catégorie	Cat. 1 selon EN 954-1 (ISO 13849-1) Convient pour systèmes Cat. 2, 3 et 4
Homologations	Marqué CE pour toutes les directives en vigueur, BG, cULus sur bloc de contacts ; C-Tick non requis

Caractéristiques de fonctionnement

Entrée de câble	4 x M20 (RKS uniquement)
Durée de vie mécanique	100 000 manœuvres
Protection des doigts	DIN 57106/VDE 0106 T.100

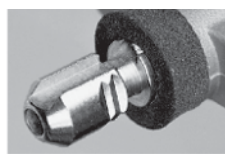
Caractéristiques environnementales

Température de fonctionnement [°C (°F)]	-10...40 ° (14...104 °)
Humidité relative	95 %

Caractéristiques physiques

Force de cisaillement sur la clé	15,1 kN (3398 lbf), max.
Couple à la clé	14 Nm (124 lb-in.), max.

Les avantages du Prosafe





Structure en acier inoxydable.



Caractéristiques (suite)

Poids [g (livres)]	RPSE	10, 11, 12, 13, 20:	500 (1,1)	14, 16:	1000 (2,2)
	RKSE	10, 11, 12, 13:	850 (1,9)	14, 16:	1250 (2,8)
Durée de vie électrique	100 000 manœuvres				
Test climatique	Constant selon DIN CEI 68 Partie 2-3 Variable selon DIN CEI 68 Partie 2-30				
Température ambiante, en fonctionnement	En coffret -25 à 40 °C (10 à 104 °F)				
(Ui) Tension d'isolement nominale	690 V				
(Uimp) Tension nominale de tenue aux impulsions	6 kV				
Facteur de service intermittent Classe S3 (VDE 0530, Partie 1)	60/40/25 % = 1, 3/1, 6/2 xlu				
Deux derniers chiffres de la référence (Voir le tableau de sélection des produits)	10	11	12	13	14
Courant permanent nominal (Iu)	CEI/EN/VDE	20 A	32 A	63 A	100A
	UL/CSA	16A	30 A	60 A	100 A
Tension nominale de fonctionnement(Ue)	CEI/EN/VDE	690 V	690 V	690 V	1000 V
	UL/CSA	600 V	600 V	600 V	600 V
Courant nominal de fonctionnement (Ie)	AC-21A CEI/EN/VDE	20 A	32 A	63 A	100 A
	AC-1 SEV	20 A	32 A	63 A	100 A
Puissance de fonctionnement nominale à 50/60 Hz (AC-23A CEI/EN/VDE)	220 à 240 V triphasé	4 kW	5,5 kW	15 kW	22 kW
	380 à 440 V tripolaire	7,5 kW	11 kW	22 kW	37 kW
	500 à 690 V	7,5 kW	11 kW	22 kW	37 kW
Puissance de fonctionnement nominale à 50/60 Hz (AC-3A CEI/EN/VDE)	220 à 240 V triphasé	3 kW	4 kW	11 kW	22 kW
	380 à 440 V tripolaire	5,5 kW	7,5 kW	18,5 kW	30 kW
	500 à 690 V	5,5 kW	7,5 kW	18,5 kW	30 kW
Classe DOL (UL/CSA)	140 V triphasé	1 CV	2 CV	5 CV	10 CV
	240 V triphasé	2 CV	5 CV	15 CV	25 CV
	480 V	5 CV	10 CV	30 CV	30 CV
Pouvoir de coupure nominal	600 V	5 CV	10 CV	40 CV	30 CV
	AC-23/AC-3 220 à 240 V	250 A	330 A	500 A	600 A
	Commutateur moteur 380 à 440 V	250 A	330 A	500 A	600 A
Capacité du fusible (Gl)	500 à 690 V	150 A	220 A	270 A	300 A
		25 A max.	35 A max.	63/50 A max.	100 A max.
Intensité nominale de court-circuit du fusible		15 kA	15 kA	15/20 kA	25 kA
Section de la borne		1 à 10	4 à 16	2,5 à 3,5	
Section conducteur, mm ² min...max		mm ² mono/multiple fils			
		0,75 à 6	2,5 à 10	1,5 à 2,5	
		(toronné) avec manchon			
		8 AWG	6 AWG	2 AWG	

Sélection des produits

Type	Type de contact	1489	Réf. cat.
 Montage en coffret (RKS uniquement) Montage en coffret en acier doux (RKS uniquement)	4 N.O.	20 A	440T-MRKSE10*
	2 N.O. & 2 N.F.	20 A	440T-MRKSE11*
	4 N.O.	32 A	440T-MRKSE12*
	4 N.O.	63 A	440T-MRKSE13*
	3 N.O. & 1 N.O.	3 N.O. 100 A et 1 N.O. 20 A	440T-MRKSE14*
	8 N.O.	20 A	440T-MRKSE16*
	3 N.O. + Neutral	200 A	440T-MRKSE21*
	3 N.O.	400 A	440T-MRKSE22*
 Montage sur panneau	4 N.O.	20 A	440T-MRPSE10*
	2 N.O. & 2 N.F.	20 A	440T-MRPSE11*
	4 N.O.	32 A	440T-MRPSE12*
	4 N.O.	63 A	440T-MRPSE13*
	3 N.O. & 1 N.O.	3 N.O. 100 A and 1 N.O. 20 A	440T-MRPSE14*
	8 N.O.	20 A	440T-MRPSE16*
	3 N.O. & 3 N.F.	20 A	440T-MRPSE18*
	4 N.O.	40 A	440T-MRPSE20*

* Remplacer le symbole par le code principal désiré (clé non fournie). Voir 3-107.

Type	Nombre de clés	Type de contact	1489	Réf. cat.
Sectionneur sur première clé dehors				
	Interrupteur rotatif à clé captive Prosafe	2 keys out	—	440T-MMRSE10**
			—	440T-MMRSE11**
			—	440T-MMRSE12**
			—	440T-MMRSE13**
	Interrupteur rotatif à clé captive Prosafe	3 keys out	—	440T-MMRSE20***
			—	440T-MMRSE21***
			—	440T-MMRSE22***
			—	440T-MMRSE23***
	Interrupteur rotatif à clé captive Prosafe	4 keys out	—	440T-MMRSE30****
			—	440T-MMRSE31****
			—	440T-MMRSE32****
			—	440T-MMRSE33****
	Interrupteur rotatif à clé captive Prosafe	1 key in/ 1 key out	—	440T-MMRXE10*⊗
			—	440T-MMRXE11*⊗
			—	440T-MMRXE12*⊗
			—	440T-MMRXE13*⊗
	Interrupteur rotatif à clé captive Prosafe	1 key in/ 2 key out	—	440T-MMRXE20*⊗⊗
			—	440T-MMRXE21*⊗⊗
			—	440T-MMRXE22*⊗⊗
			—	440T-MMRXE23*⊗⊗
	Interrupteur rotatif à clé captive Prosafe	1 key in/ 3 key out	—	440T-MMRXE30*⊗⊗⊗
			—	440T-MMRXE31*⊗⊗⊗
			—	440T-MMRXE32*⊗⊗⊗
			—	440T-MMRXE33*⊗⊗⊗

* Remplacer le symbole par le code principal désiré (clé non fournie). Voir 3-107.

⊗ Remplacer le symbole par le code secondaire désiré (clé fournie). Voir 3-107.

3-Interrupteurs à clé captive

Interrupteurs de sécurité

Commutateurs rotatifs

Accessoires

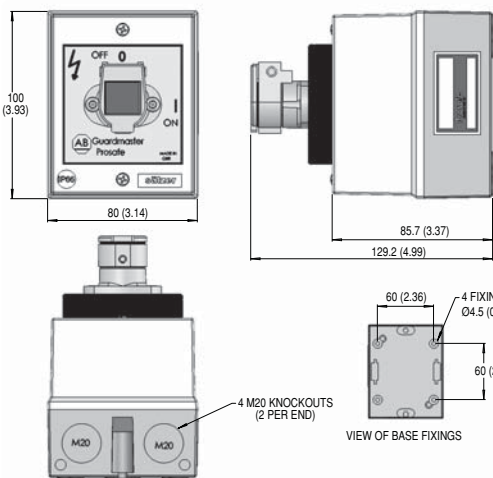
Description	Documentation connexe	Réf. cat.
Clé acier inoxydable		440T-AKEYE10*
Barillet à code de rechange, acier inoxydable, pour modèles autres que RPS/RKS 100 A à capuchon anti-poussière		440T-ASCBE14*
Barillet à code de rechange, acier inoxydable, pour interrupteur rotatif individuel 100 A	3-140	440T-ASCBE11*
Capuchon anti-poussière de rechange, résistant aux intempéries, acier inoxydable		440T-ASFC10*
Manchon de traction de câble, Conduit M20, loge câble de diamètre 7...10,5 mm (0,27...0,41 in.)		440A-A09028
Adaptateur, conduit, M20 vers NPT 1/2 pouce, plastique	3-53	440A-A09042
Bloc contacts supplémentaire, 20 A, 1 N.O. à fermeture retardée et ouverture instantannée, 1 N.F. auxiliaire	A utiliser avec les RPSE12 et RPSE20 (maximum 1 par commutateur)	440T-AACA10
Bloc contacts supplémentaire, 20 A, 2 N.O. à fermeture retardée et ouverture instantannée	A utiliser avec les RPSE12 et RPSE20 (maximum 1 par commutateur)	440T-AACA11
Bloc contacts supplémentaire, 20 A, 1 N.O., 1 N.F.	A utiliser avec le RPSE13 & 14	440T-AACA20
Bloc contacts supplémentaire, 20 A, 2 N.O.	A utiliser avec le RPSE13 & 14	440T-AACA21
Coffret en plastique ABS	A utiliser avec sectionneurs à deux clés et échangeurs à deux clés	440T-AIPB10
Stainless steel enclosure (240x180x150 mm)	A utiliser avec les unités RPSE >20 A (à l'exclusion du RPSE21 ou 22)	440T-AIPB25
Stainless steel enclosure (150x150x80 mm)	A utiliser avec le RPSE10 & 11	440T-AIPB26
ABS plastic enclosure	A utiliser avec sectionneurs à trois/quatre clés et échangeurs à trois/quatre clés	440T-AIPB50
Stainless steel enclosure	A utiliser avec sectionneurs à trois/quatre clés et échangeurs à trois/quatre clés	440T-AIPB55

* Remplacer le symbole par le code principal désiré (clé non fournie). Voir 3-107.

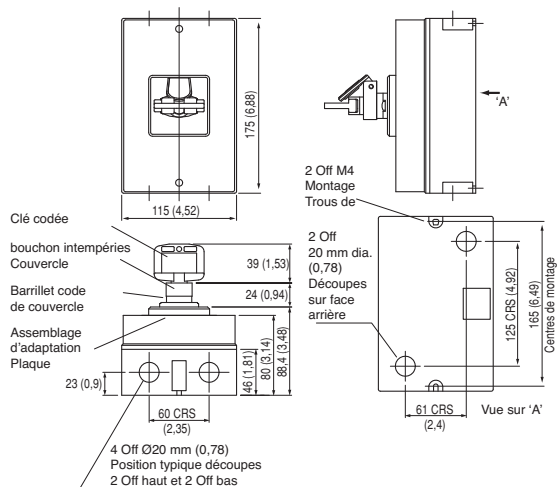
Dimensions approximatives

Les dimensions sont exprimées en mm (in.). Ces dimensions ne doivent pas être utilisées pour l'installation.

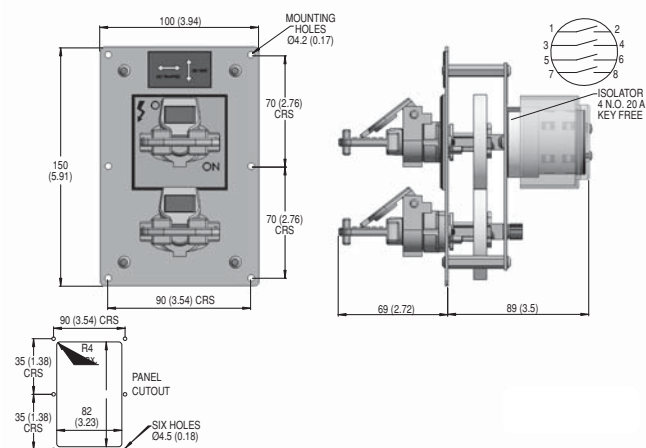
MRKSE10 et MRKSE11



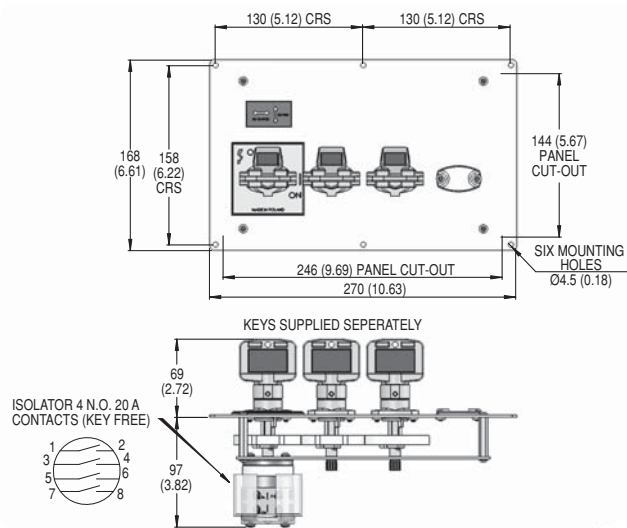
MRKSE12 et MRKSE13



MMRSE10



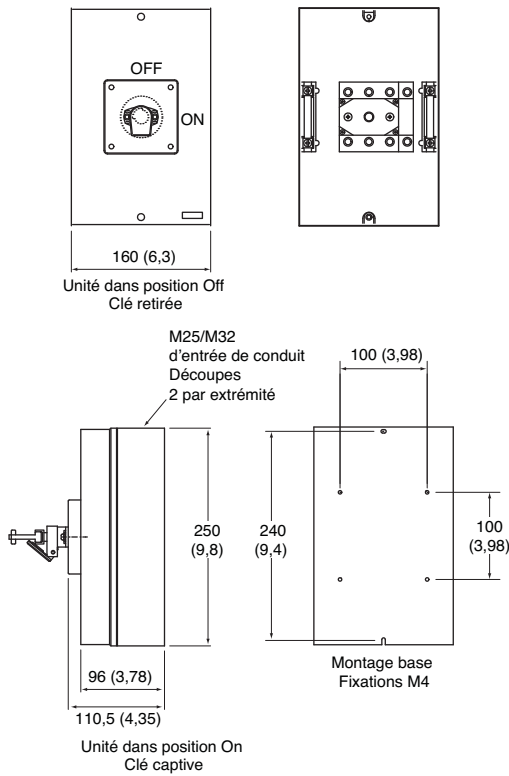
MMRSE20



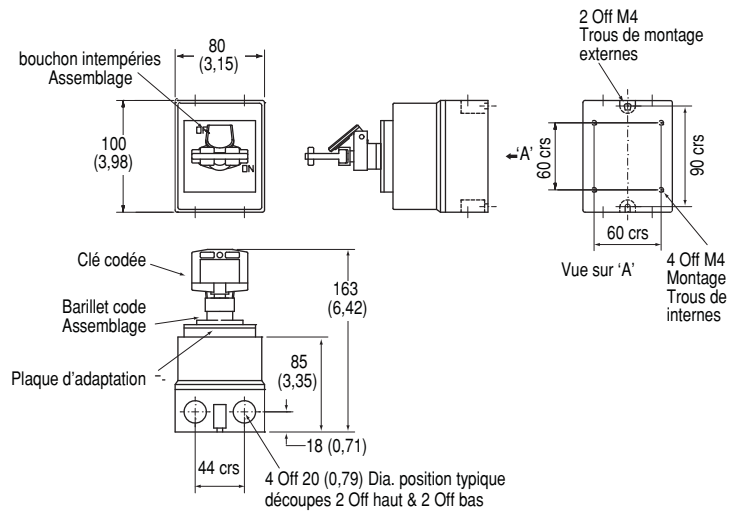
Dimensions approximatives (suite)

Les dimensions sont exprimées en mm (in.). Ces dimensions ne doivent pas être utilisées pour l'installation.

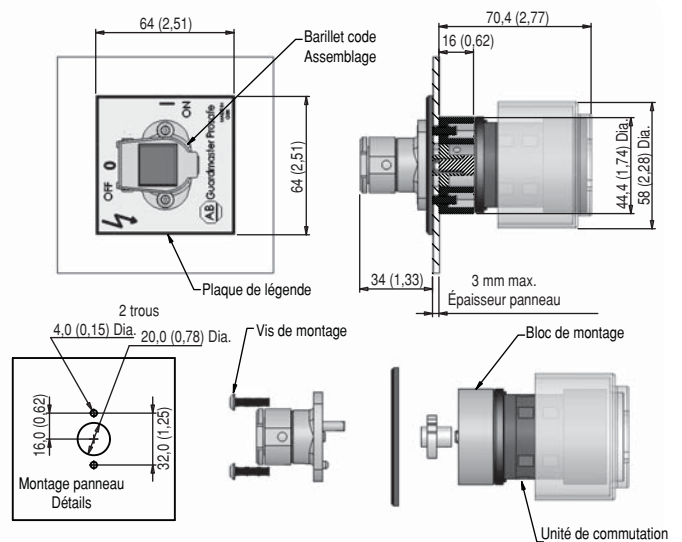
MRKSE14



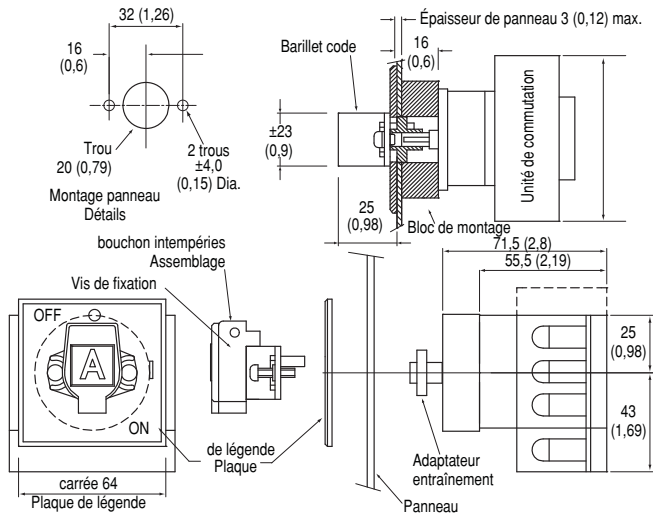
MRKSE16



MRPSE10 et 11



MRPSE 12, 13, 14 et 20



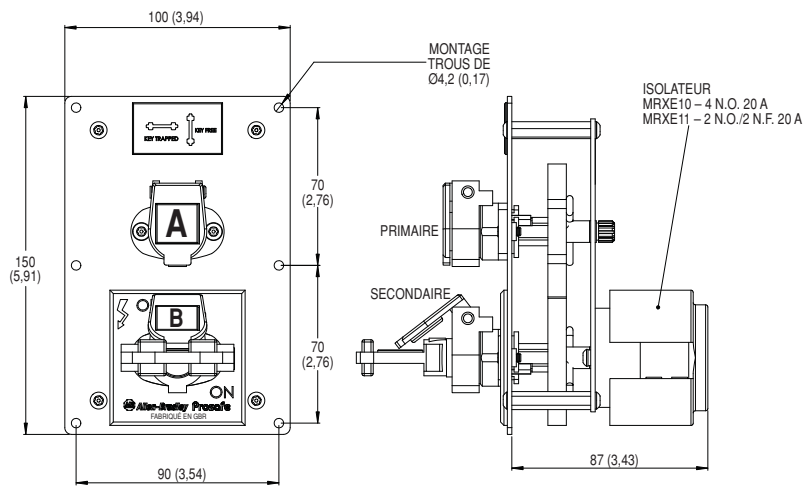
3-Interrupteurs
à clé captive

Interrupteurs de sécurité

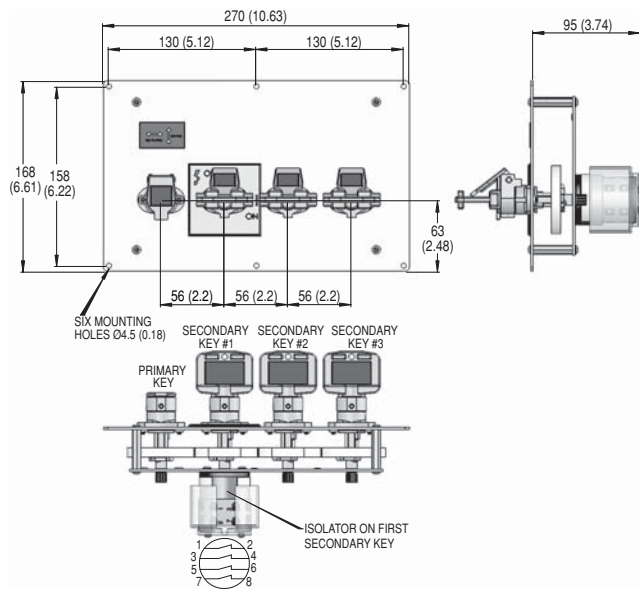
Commutateurs rotatifs

Dimensions approximatives (suite)

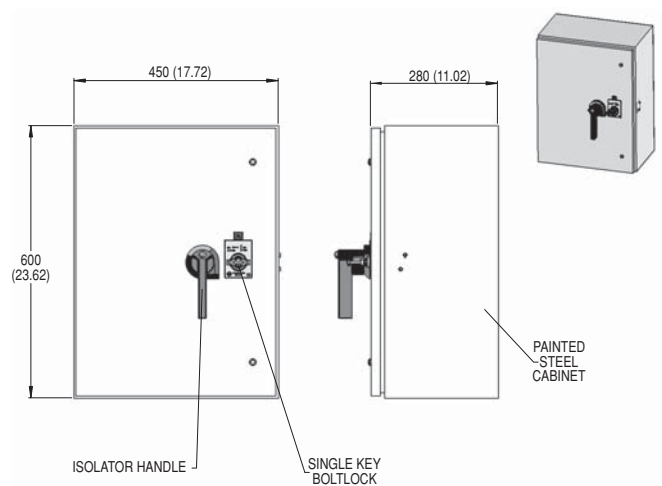
MMRXE10 et MMRXE11



MMRXE30



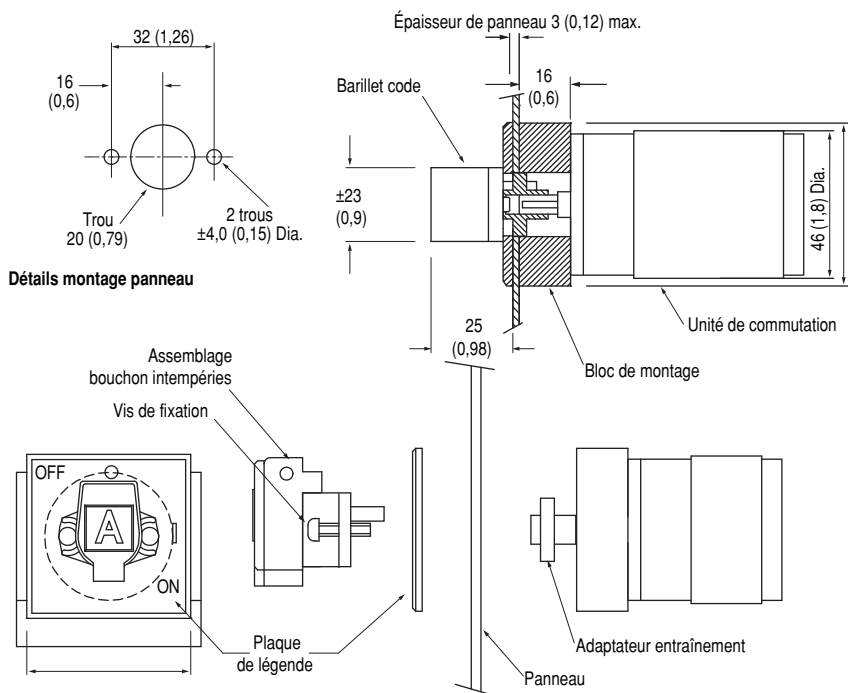
MRKSE22



3-Interrupteurs à clé captive

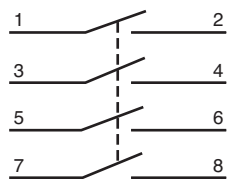
Dimensions approximatives (suite)

MRPSE16

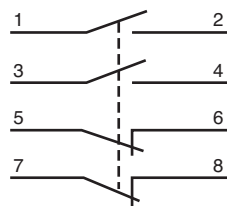


Câblage typique

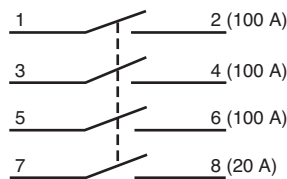
Schémas illustrés avec clé libre



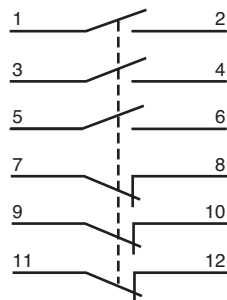
MRKSE10 et MRPSE10
MRKSE12 et MRPSE12
MRKSE13 et MRPSE13
----- et MRPSE20
MMRSE10 et MMRXE10
MMRSE12 et MMRXE12
MMRSE13 et MMRXE13
MMRSE20 et MMRXE20
MMRSE22 et MMRXE22
MMRSE23 et MMRXE23
MMRSE30 et MMRXE30
MMRSE32 et MMRXE32
MMRSE33 et MMRXE33



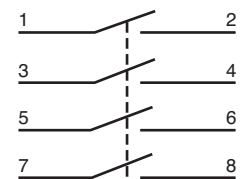
MRKSE11 et MRPSE11
MMRSE11 et MMRXE11
MMRSE21 et MMRXE21
MMRSE31 et MMRXE31



MRKSE14 et MRPSE14



MRKSE18 et MRPSE18



MRKSE16 et MRPSE16

3-Interrupteurs
à clé captive

Interrupteurs de sécurité

Déverrouilleur à électro-aimant



Description

Le dispositif de déverrouillage par électro-aimant est utilisé pour l'isolement électrique des machines afin d'améliorer l'accès sécurisé. Il est constitué d'un commutateur rotatif d'alimentation et d'un électro-aimant. La clé captive peut être retirée lorsqu'un signal externe est envoyé à son mécanisme de verrouillage par électro-aimant interne. Un voyant sur le dispositif de déverrouillage par électro-aimant indique à quel moment la clé captive peut être retirée ; c.-à-d., lorsqu'une tension est appliquée à l'électro-aimant. La présence du signal de l'électro-aimant n'est requise que lorsque le retrait de la clé est nécessaire. L'électro-aimant a une classification nominale prévue pour un cycle de service de 100 %. L'alimentation de l'électro-aimant peut être coupée une fois que la clé captive est retirée.

Lorsque la clé captive est tournée, le commutateur d'isolement de l'alimentation change d'état ; les contacts normalement ouverts s'ouvrent et les contacts normalement fermés (le cas échéant) se ferment.

La clé captive peut alors être utilisée dans la séquence de fonctionnement suivante.

Caractéristiques

- Fonctionnement à commande directe : ouverture positive des contacts
- Surveillance intégrée de l'électro-aimant
- Clé captive jusqu'à ce que le signal de déverrouillage soit envoyé
- Indication "« clé libre »" par voyant à DEL ou au néon
- Structure en acier inoxydable 316L
- Options avec électro-aimant 24 V c.c., 110 V c.a. ou 230 V c.a.
- Capuchon anti-poussière à l'épreuve des intempéries en acier inoxydable en standard
- Approbation UL et CSA pour les commutateurs
- Unités à une seule clé ou à plusieurs clés disponibles (contacter l'usine)
- Ensemble cylindre codé remplaçable

Les avantages du Prosafe



Structure en acier inoxydable.

Caractéristiques

Caractéristiques nominales de sécurité

Normes	EN292-1&2, EN1954-1, CEI/EN60204-1, EN1088, CEI/EN60947-5-1, ISO13849-1, ISO12100-1&2, ISO14119, GS-ET-19, AS4024,1
Homologations	Marqué CE pour toutes les directives en vigueur, BG, et cULus

Caractéristiques de fonctionnement

Tension de la bobine	24V DC, 110V AC, 230V AC
Puissance de la bobine	DC Types: 6.5 W continuous AC Types: 6V A continuous
Durée de vie électrique	100 000 manœuvres
Durée de vie mécanique	100 000 manœuvres

Catégorie d'emploi

Caractéristiques électriques	Voir les commutateurs rotatifs de puissance.
------------------------------	--

Caractéristiques environnementales & physiques

Force de cisaillement sur la clé	15,1 kN (3398 lb), max.
Couple à la clé	14 Nm (124 lb-in.), max.
Matériau	Composants clé captive : inoxydable 316L Face avant : acier inoxydable 316L Boîte en option : plastique ABS
Température de fonctionnement [°C (°F)]	0...40 ° (32...104 °)
Humidité relative	95 %

Sélection des produits

Type	Tension de la bobine	Contacts	Courant, nom.	Réf. cat.	
Single key out	24V DC	2 N.O. & 2 N.F.	20 A	440T-MSRUE11*	
		4 N.O.		440T-MSRUE10*	
		3 N.O. & 3 N.C.	32 A	440T-MSRUE12*	
	110V AC	2 N.O. & 2 N.F.	4 N.O.	20 A	440T-MSRUE13*
				32 A	440T-MSRUE22*
			3 N.O. & 3 N.C.	20 A	440T-MSRUE20*
		230V AC	4 N.O.	20 A	440T-MSRUE23*
				32 A	440T-MSRUE14*
			4 N.O.	63 A	440T-MSRUE24*
	110V DC	2 N.O. & 2 N.F.	4 N.O.	20 A	440T-MSRUE33*
				32 A	440T-MSRUE30*
			3 N.O. & 3 N.F.	20 A	440T-MSRUE34*
24V DC		4 N.O.	20 A	440T-MSRUE35*	
			32 A	440T-MSRUE44*	
		4 N.O.	63 A	440T-MSRUE40*	
Dual key out	24V DC	2 N.O. & 2 N.C.	20 A	440T-MSRUE46*	
		4 N.O.		440T-MS2097D**	
		2 N.O. & 2 N.C.	32 A	440T-MS2097A**	
		4 N.O.	63 A	440T-MS2097J**	
Triple key out	24V DC	4 N.O.	20 A	440T-MS3417D***	
		2 N.O. & 2 N.C.		440T-MS3417A***	
		4 N.O.	32 A	440T-MS3417G***	
		4 N.O.	63 A	440T-MS3417J***	
Quad key out	24V DC	4 N.O.	20 A	440T-MS3418D****	
		2 N.O. & 2 N.C.		440T-MS3418A****	
		4 N.O.	32 A	440T-MS3418G****	
		4 N.O.	63 A	440T-MS3418J****	

* Remplacer le symbole par le code principal désiré (clé non fournie). Voir 3-107.

Accessoires

Description	Documentation connexe	Réf. cat.
Clé acier inoxydable	3-140	440T-AKEYE10*
Barillet à code de rechange, acier inoxydable, pour modèles autres que RPS/RKS 100 A à capuchon anti-poussière		440T-ASCBE14*
Capuchon anti-poussière de rechange, résistant aux intempéries, acier inoxydable		440T-ASF10*
Boîtier plastique IP 65 en option	A utiliser avec les unités à une clé dehors 20 A	440T-AIPB10
	A utiliser avec les unités à une clé dehors de 32 A	440T-AIPB22
Optional ABS plastic enclosure	A utiliser avec les unités à trois/quatre clés dehors	440T-AIPB50
Optional stainless steel enclosure	A utiliser avec les unités à trois/quatre clés dehors	440T-AIPB55

* Remplacer le symbole par le code principal désiré (clé non fournie). Voir 3-107.

3-Interrupteurs à clé captive

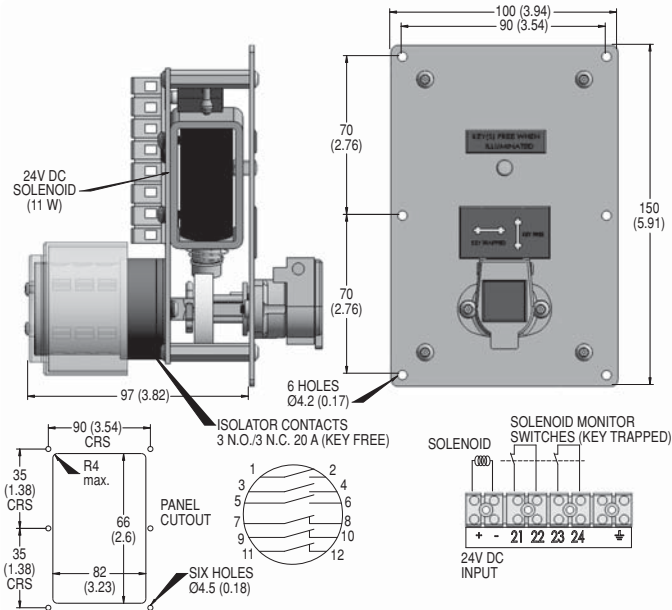
Interrupteurs de sécurité

Déverrouilleur à électro-aimant

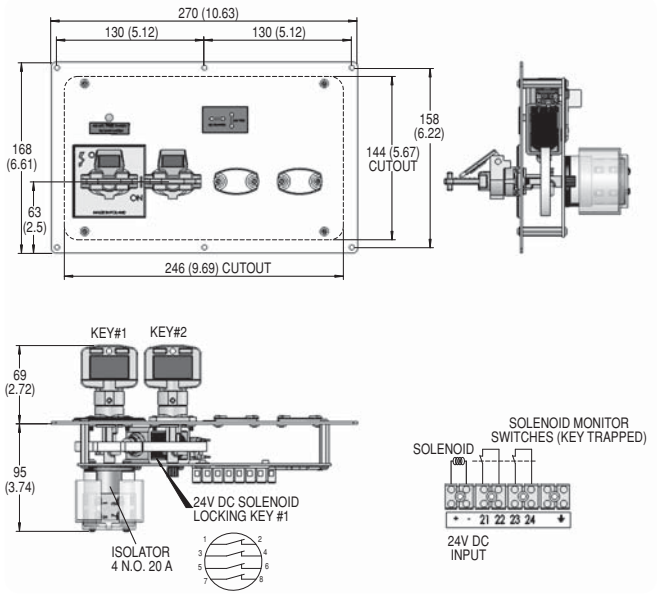
Dimensions approximatives

Les dimensions sont exprimées en mm (in.). Ces dimensions ne doivent pas être utilisées pour l'installation.

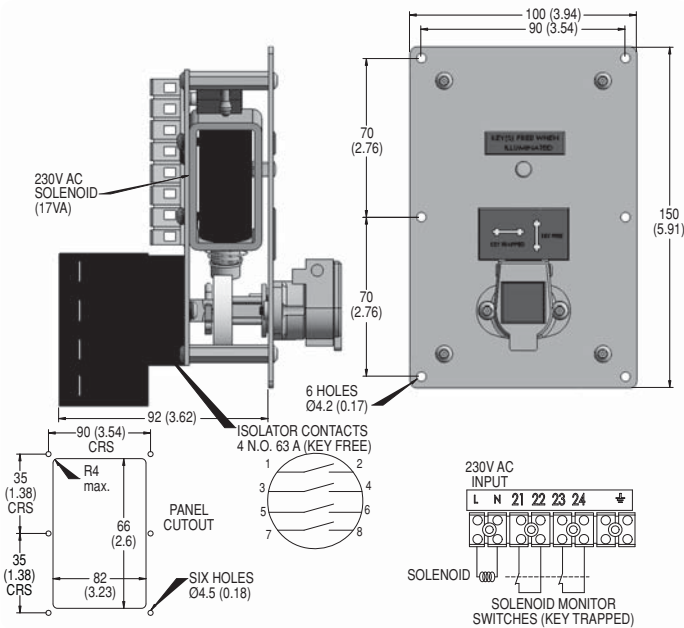
MSRUE13



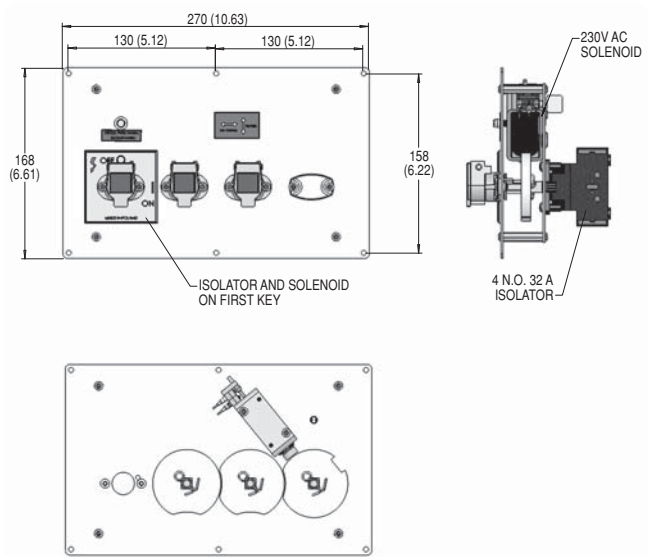
MS2097



MSRUE35

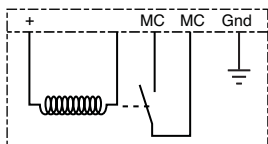


MS3417



3-Interrupteurs à clé captive

Câblage typique





Description

L'unité temporisateur électronique (ETU) est utilisée dans les applications qui nécessitent qu'un laps de temps s'écoule avant d'autoriser l'accès à la zone dangereuse. L'unité ETU utilise un dispositif de contrôle de temporisation CU1 pour exécuter la séquence de temporisation. Le fait de tourner une clé inamovible démarre le temporisateur. Lorsque le laps de temps défini par le CU1 est écoulé, ses sorties activent un électro-aimant interne, qui permet à son tour le retrait d'une ou deux clés captives.

Le temporisateur à une clé (STU) possède une clé captive. Lorsque le laps de temps défini du CU1 est écoulé, la clé captive unique peut être retirée et utilisée pour passer à la séquence suivante, à savoir autoriser l'accès à la zone dangereuse. La clé unique doit être réinsérée dans le STU et capturée pour permettre à la clé inamovible de réinitialiser la source de danger.

Le temporisateur à deux clés (DTU) possède deux clés captives. Lorsque le laps de temps prédéfini du CU1 est écoulé, les deux clés captives peuvent être retirées et utilisées pour autoriser la séquence suivante, à savoir l'accès à la zone dangereuse. Les deux clés doivent être réinsérées dans le STU et capturées pour permettre à la clé inamovible de réinitialiser la source de danger.

Caractéristiques

- Temporisation jusqu'à 40 minutes
- Une ou deux clés
- Clés en acier inoxydable 316L
- Arrêt catégorie 1
- Ensemble cylindre codé remplaçable

Caractéristiques

Caractéristiques nominales de sécurité

Normes	EN292-1&2, EN1954-1, CEI/EN60204-1, EN1088, CEI/EN60947-5-1, ISO13849-1, ISO12100-1&2, ISO14119, GS-ET-19, AS4024,1
Catégorie	Cat. 4/SIL 3 selon EN 954-1 (ISO 13849-1), compatible avec systèmes Cat. 2, 3 ou 4
Homologations	Marquage CE pour toutes les directives applicables, BG, cULus et TÜV

Caractéristiques de fonctionnement

Durée de vie électrique	100 000 manœuvres
Durée de vie mécanique	100 000 manœuvres
Tension de la bobine	24V DC, 110V AC, et 230V AC
Temporisation	0,1 s à 30 min

Caractéristiques environnementales & physiques

Température de fonctionnement [°C (°F)]	0...40 ° (32...104 °)
Humidité relative	95 %
Force de cisaillement sur la clé	15,1 kN (3398 lb), max.
Couple à la clé	14 Nm (124 lb-in.), max.
Matériau	Composants clé captive : acier inoxydable 316L Plaque avant : acier inoxydable 316L Boîte en option : plastique ABS ou acier inoxydable

Les avantages du Prosafe



Structure en acier inoxydable.

Interrupteurs de sécurité

Temporisateur électronique

Sélection des produits

Type	Tension de la bobine	Jeu de contacts 1	Jeu de contacts 2	Réf. cat.
Clé unique sortie monté sur panneau	24V DC	3 N.O. 40 A	1 N.O. 20 A	440T-MSTUE10*
		2 N.O. 20 A	1 N.F. 20 A	440T-MSTUE11*
	110V AC	3 N.O. 40 A	1 N.O. 20 A	440T-MSTUE20*
		2 N.O. 20 A	1 N.F. 20 A	440T-MSTUE22*
	230V AC	3 N.O. 40 A	1 N.O. 20 A	440T-MSTUE30*
		2 N.O. 20 A	1 N.F. 20 A	440T-MSTUE33*
Clé double sortie monté sur panneau	24V DC	3 N.O. 40 A	1 N.O. 20 A	440T-MDTUE10**
		2 N.O. 20 A	1 N.F. 20 A	440T-MDTUE11**
	110V AC	3 N.O. 40 A	1 N.O. 20 A	440T-MDTUE20**
		2 N.O. 20 A	1 N.F. 20 A	440T-MDTUE22**
	230V AC	3 N.O. 40 A	1 N.O. 20 A	440T-MDTUE30**
		2 N.O. 20 A	1 N.F. 20 A	440T-MDTUE33**

* Remplacer le symbole par le code principal désiré (clé non fournie). Voir 3-107 pour le choix du code.

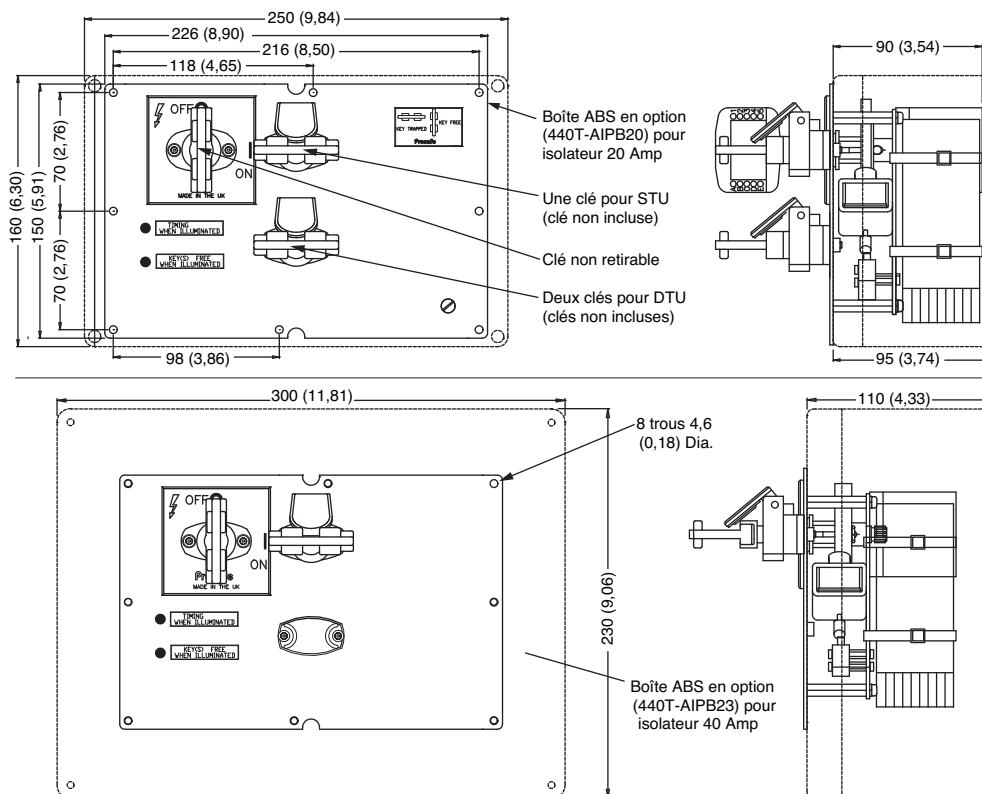
Accessoires

Description	Documentation connexe	Réf. cat.
Clé acier inoxydable	3-140	440T-AKEYE10*
Barillet à code de rechange, acier inoxydable, pour modèles autres que RPS/RKS 100 A à capuchon anti-poussière		440T-ASCBE14*
Capuchon anti-poussière de rechange, résistant aux intempéries, acier inoxydable		440T-ASFC10*
Boîtier plastique IP 65 en option	A utiliser avec les unités de 20 A	440T-AIPB20
	A utiliser avec les unités de 40 A	440T-AIPB23
Boîtier acier inoxydable optionnel	A utiliser avec toutes les unités	440T-AIPB46

* Remplacer le symbole par le code principal désiré (clé non fournie). Voir 3-107 pour le choix du code.

Dimensions approximatives

Les dimensions sont exprimées en mm (in.). Ces dimensions ne doivent pas être utilisées pour l'installation.



3-Interrupteurs à clé captive



Description

Le dispositif de détection d'arrêt de mouvement (SMU) est utilisé dans les applications qui requièrent la détection de l'arrêt du mouvement des pièces mécaniques d'une machine. Le SMU utilise des détecteurs de proximité inductifs pour détecter le mouvement et l'unité de contrôle CU2 pour surveiller les détecteurs.

Le dispositif CU2 requiert des détecteurs de proximité de type PNP et NPN. Lorsque les détecteurs de proximité ne détectent plus de mouvement, le dispositif CU2 active ses sorties, ce qui alimente un électro-aimant interne. Lorsque l'électro-aimant est sous tension, une ou deux clés captives peuvent être retirées du SMU.

Les clés captives amovibles (une ou deux) peuvent être utilisées pour passer à la séquence suivante, à savoir autoriser l'accès à la zone dangereuse.

Voir l'unité de contrôle CU2 pour plus de détails sur le réglage du temporisateur.

Pour trouver d'autres détecteurs de proximité, consultez le catalogue des détecteurs.

Caractéristiques

- Détection d'arrêt de mouvement
- Détecteurs de proximité NPN et PNP
- Temporisation jusqu'à 40 minutes
- Arrêt catégorie 1
- Ensemble cylindre codé remplaçable

Caractéristiques

Caractéristiques nominales de sécurité

Normes	EN292-1&2, EN1954-1, CEI/EN60204-1, EN1088, CEI/EN60947-5-1, ISO13849-1, ISO12100-1&2, ISO14119, GS-ET-19, AS4024,1
Catégorie	Cat. 3 suivant EN 954-1 (ISO 13849-1)
Homologations	Marqué CE pour toutes les directives en vigueur et BG

Caractéristiques de fonctionnement

Durée de vie électrique	100 000 manœuvres
Durée de vie mécanique	100 000 manœuvres
Tension de la bobine	24V DC, 110V AC, et 230V AC
Temporisation	0,1 s...40 min
Détecteurs de vitesse nulle	2x Détecteurs inductifs

Caractéristiques environnementales & physiques

Température de fonctionnement [°C (°F)]	0...40 ° (32...104 °)
Humidité relative	95 %
Force de cisaillement sur la clé	15,1 kN (3398 lbf)
Couple à la clé	14 Nm (124 lb-in.)
Matériau	Composants clé captive : acier inoxydable 316L Plaque avant : acier inoxydable 316L Boîte en option : plastique ABS ou acier inoxydable Détecteurs inductifs : cylindre acier inoxydable, avant plastique
Montage	Vis protégées contre les manipulations
Poids	2.0 kg (4.4 lbs)

Les avantages du Prosafe



Structure en acier inoxydable.

Interrupteurs de sécurité

Panneau d'arrêt de mouvement

Sélection des produits

Type	Tension de la bobine	Jeu de contacts 1	Jeu de contacts 2	Réf. cat.
Clé unique sortie monté sur panneau	24V DC	3 N.O. 40 A	1 N.O. 20 A	440T-MSMSE10*
		2 N.O. 20 A	1 N.F. 20 A	440T-MSMSE11*
	110V AC	3 N.O. 40 A	1 N.O. 20 A	440T-MSMSE20*
		2 N.O. 20 A	1 N.F. 20 A	440T-MSMSE22*
	230V AC	3 N.O. 40 A	1 N.O. 20 A	440T-MSMSE30*
		2 N.O. 20 A	1 N.F. 20 A	440T-MSMSE33*
Clé double sortie monté sur panneau	24V DC	3 N.O. 40 A	1 N.O. 20 A	440T-MDMSE10**
		2 N.O. 20 A	1 N.F. 20 A	440T-MDMSE11**
	110V AC	3 N.O. 40 A	1 N.O. 20 A	440T-MDMSE20**
		2 N.O. 20 A	1 N.F. 20 A	440T-MDMSE22**
	230V AC	3 N.O. 40 A	1 N.O. 20 A	440T-MDMSE30**
		2 N.O. 20 A	1 N.F. 20 A	440T-MDMSE33**

* Remplacer le symbole par le code principal désiré (clé non fournie). Voir 3-107 pour le choix du code.

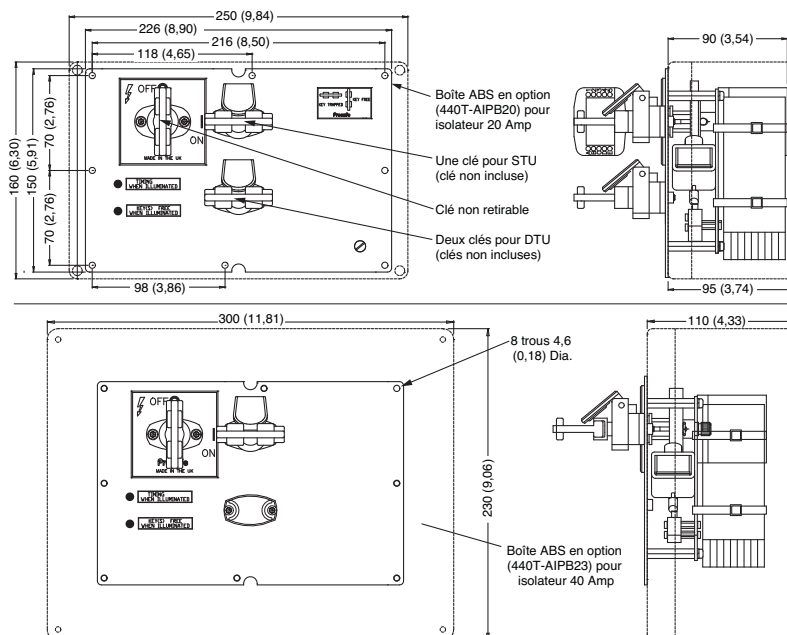
Accessoires

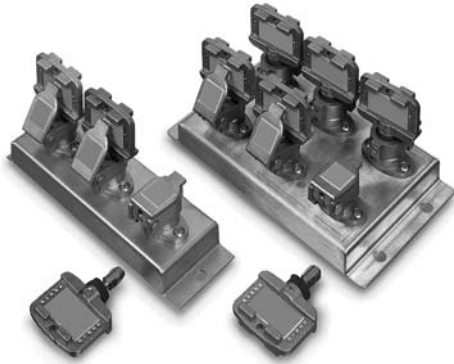
Description	Taille [mm]	Type	Documentation connexe	Réf. cat.
Clé acier inoxydable				440T-AKEYE10*
Barillet à code de rechange, acier inoxydable, pour modèles autres que RPS/RKS 100 A à capuchon anti-poussière		—	3-140	440T-ASCBE14*
Capuchon anti-poussière de rechange, résistant aux intempéries, acier inoxydable	—			440T-ASFC10*
Fusible 500 mA – Bussmann Réf. ETF-500 mA		500 mA à 250 V	—	440R-A31562
Boîtier plastique IP 65 en option		—	A utiliser avec les unités de 20 A	440T-AIPB20
Boîtier acier inoxydable optionnel			A utiliser avec les unités de 40 A	440T-AIPB23
			A utiliser avec toutes les unités	440T-AIPB46
DéTECTEUR de proximité inductif, 3 fils, c.c.	12	—	5-57	872C-D3NN12-E2
		—		872C-D3NP12-E2
	18	—		872C-D5NN18-E2
		—		872C-D5NP18-E2
	30	—		872C-D10NN30-E2
		—		872C-D10NP30-E2

* Remplacer le symbole par le code principal désiré (clé non fournie). Voir 3-107 pour le choix du code.

Dimensions approximatives

Les dimensions sont exprimées en mm (in.). Ces dimensions ne doivent pas être utilisées pour l'installation.





Description

Le dispositif d'échange de clés (KEX) est utilisé dans les séquences d'interverrouillage pour relier ensemble d'autres dispositifs de la gamme Prosafe et répond aux besoins des séquences de fonctionnement complexes.

Le principe de fonctionnement est tel qu'aucune clé secondaire ne peut être retirée du dispositif tant que toutes les clés principales n'ont pas été insérées, tournées et capturées. Les clés principales restent capturées jusqu'à ce que toutes les clés secondaires aient été réinsérées, tournées et capturées.

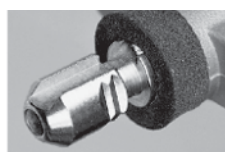
Ce dispositif est généralement utilisé dans les applications où il existe plus d'un accès à la zone dangereuse et pour lesquelles tous les points d'accès doivent être ouverts en même temps. L'échangeur de clés rend cela possible en permettant l'insertion d'une ou de plusieurs clés, ce qui a pour effet de libérer plusieurs clés.

Un processus typique nécessite généralement un commutateur rotatif à clé pour arrêter un moteur. La clé du commutateur rotatif est retirée, puis insérée dans un dispositif KEX. L'échangeur KEX libère alors trois clés qui autorisent l'accès simultané à la zone dangereuse par trois portes différentes. Cet échangeur KEX est décrit comme 1 clé dedans, 3 clés dehors. Les clés dedans sont considérées comme les codes principaux ; ces clés ne sont donc pas fournies avec l'échangeur KEX. Les clés dehors sont considérées comme les codes secondaires, elles sont donc fournies avec l'échangeur.

Caractéristiques

- Une gamme d'unités standard en diverses combinaisons
- Structure en acier inoxydable 316L
- Les clés principales dedans libèrent les clés secondaires simultanément sur les unités avec jusqu'à six logements
- Capuchon anti-poussière à l'épreuve des intempéries en acier inoxydable en standard
- Ensemble cylindre codé remplaçable

Les avantages du Prosafe



Structure en acier inoxydable.

Caractéristiques

Caractéristiques nominales de sécurité

Normes	EN292-1&2, EN1088, ISO12100-1&2, ISO14119, AS4024,1
Catégorie	Cat. 3 suivant EN 954-1 (ISO 13849-1) cULus et TÜV
Homologations	Marqué CE pour toutes les directives en vigueur et BG ; C-Tick non requis

Caractéristiques de fonctionnement

Température de fonctionnement [°C (°F)]	-40...80 ° (-40...176 °)
Durée de vie mécanique	100 000 manœuvres

Caractéristiques environnementales & physiques

Force de cisaillement sur la clé	15,1 kN (3398 lb), max.
Couple à la clé	14 Nm (124 lb-in.), max.
Humidité relative	95 %
Matériau	Acier inoxydable 316L

Armoires pour échangeur de clés en option

Nombre de clés	Longueur [mm (in.)]	Largeur [mm (pouces)]	Profondeur [mm (pouces)]	Réf. cat.
Acier doux peint				
7 à 11 voies (max.)	400 (15,7)	300 (11,8)	200 (7,87)	440T-AIPB30
12...15 possibilités (max.)	400 (15,7)	400 (15,7)	210 (8,26)	440T-AIPB33
16...25 possibilités (max.)	600 (23,6)	600 (23,6)	210 (8,26)	440T-AIPB34
Arrêt d'urgence à câble				
12...15 possibilités (max.)	400 (15,7)	400 (15,7)	210 (8,26)	440T-AIPB40
16...25 possibilités (max.)	600 (23,6)	600 (23,6)	210 (8,26)	440T-AIPB44

Sélection des produits

ECHANGEURS DE CLES		
Nombre de clés	Clés IN et OUT	Réf. cat.
2 clés	1 clé dedans 1 clé dehors	440T-MKEXE10‡
3 clés	1 clé dedans 2 clés dehors	440T-MKEXE11‡
4 clés	1 clé dedans 3 clés dehors	440T-MKEXE12‡
5 clés	1 clé dedans 4 clés dehors	440T-MKEXE13‡
6 clés	1 clé dedans 5 clés dehors	440T-MKEXE14‡
4 clés	2 clés dedans 2 clés dehors	440T-MKEXE15‡
5 clés	2 clés dedans 3 clés dehors	440T-MKEXE16‡
6 clés	2 clés dedans 4 clés dehors	440T-MKEXE17‡
6 clés	3 clés dedans 3 clés dehors	440T-MKEXE18‡
7 clés	1 clé dedans 6 clés dehors	440T-MKEXE19‡
8 clés	1 clé dedans 7 clé dehors	440T-MKEXE20‡
9 clés	1 clé dedans 8 clés dehors	440T-MKEXE22‡
10 clés	1 clé dedans 9 clés dehors	440T-MKEXE23‡
11 clés	1 clé dedans 10 clés dehors	440T-MKEXE24‡
12 clés	1 clé dedans 11 clés dehors	440T-MKEXE25‡
13 clés	1 clé dedans 12 clés dehors	440T-MKEXE26‡
14 clés	1 clé dedans 13 clés dehors	440T-MKEXE27‡
15 clés	1 clé dedans 14 clés dehors	440T-MKEXE28‡
16 clés	1 clé dedans 15 clés dehors	440T-MKEXE29‡
17 clés	1 clé dedans 16 clés dehors	440T-MKEXE30‡
18 clés	1 clé dedans 17 clés dehors	440T-MKEXE33‡
19 clés	1 clé dedans 18 clés dehors	440T-MKEXE34‡
20 clés	1 clé dedans 19 clés dehors	440T-MKEXE35‡
21 clés	1 clé dedans 20 clés dehors	440T-MKEXE36‡
22 clés	1 clé dedans 21 clés dehors	440T-MKEXE37‡
23 clés	1 clé dedans 22 clés dehors	440T-MKEXE38‡
24 clés	1 clé dedans 23 clés dehors	440T-MKEXE39‡
25 clés	1 clé dedans 24 clés dehors	440T-MKEXE40‡

‡ Préciser les codes de chaque clé principale dedans (clés non fournies) et de chaque clé secondaire (clés fournies). Voir 3-107 pour le choix du code.

Consulter l'usine pour les autres configurations de clés dedans et de clés dehors.

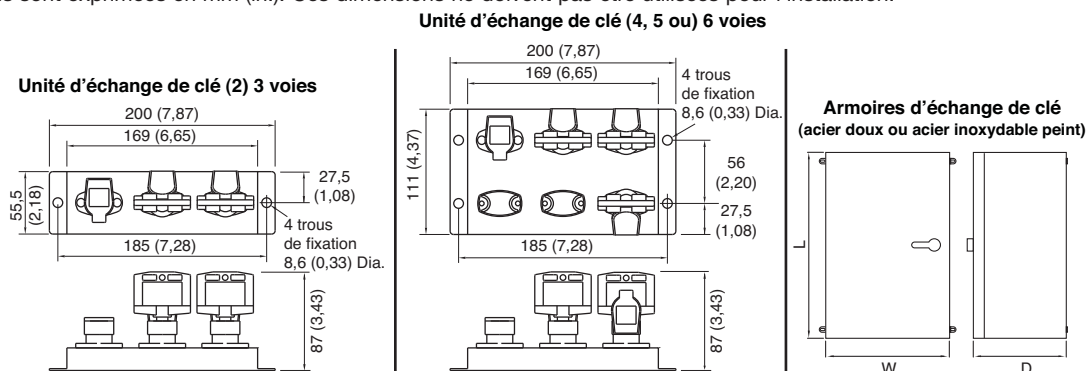
Accessoires

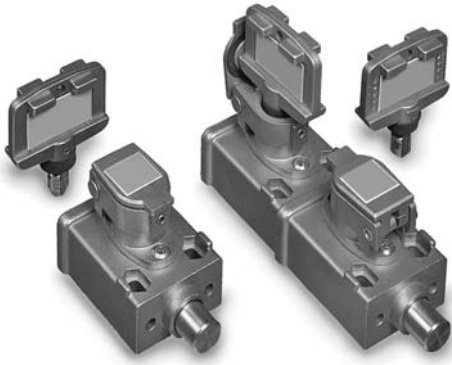
Description	Documentation connexe	Réf. cat.
Clé acier inoxydable		440T-AKEYE10*
Barillet à code de rechange, acier inoxydable, pour modèles autres que RPS/RKS 100 A à capuchon anti-poussière	3-140	440T-ASCBE14*
Capuchon anti-poussière de rechange, résistant aux intempéries, acier inoxydable		440T-ASFC10*
Coffret de substitution de clés optionnel	Armoire en acier doux pour unités à 7...11 logements	440T-AIPB30
	Armoire en acier doux pour unités à 12...15 logements	440T-AIPB33
	Armoire en acier doux pour unités à 16...25 logements	440T-AIPB34
	Armoire en acier inoxydable pour unités à 12...15 logements	440T-AIPB40
	Armoire en acier inoxydable pour unités à 16...25 logements	440T-AIPB44

* Remplacer le symbole par le code principal désiré (clé non fournie). Voir 3-107 pour le choix du code.

Dimensions approximatives

Les dimensions sont exprimées en mm (in.). Ces dimensions ne doivent pas être utilisées pour l'installation.





Description

Les dispositifs de verrouillage à pêne sont conçus pour autoriser l'accès à la zone dangereuse lorsqu'une clé appropriée est insérée dans le verrouillage. Ces dispositifs sont fabriqués en acier inoxydable 316L afin de fournir un moyen robuste et de qualité industrielle pour réguler l'accès par les barrières de protection.

L'un des avantages des dispositifs de verrouillage à pêne est qu'il n'est pas nécessaire d'acheminer des câbles d'alimentation jusqu'à la barrière de protection. L'alimentation est coupée par un commutateur rotatif à clé captive sur un panneau de commande, la clé étant ensuite amenée jusqu'à la porte par l'opérateur.

L'interrupteur mono-pêne (SBL) est conçu pour être utilisé pour l'accès aux zones dangereuses dans lesquelles une exposition d'une partie du corps est nécessaire. Le SBL n'est pas livré avec une clé. Si deux clés sont nécessaires pour autoriser l'accès d'une partie du corps, sélectionnez l'interrupteur à deux pênes (DBL) qui nécessite que les deux clés soient capturées pour fonctionner. Cette version du DBL n'inclut pas les clés.

Lorsque l'accès de tout le corps est nécessaire, le DBL, avec une clé principale et une clé secondaire captive (fournie) doit être utilisé. La clé secondaire joue le rôle d'une clé personnelle. Ce DBL permet à l'opérateur d'apporter la clé personnelle dans la zone dangereuse. Lorsque l'opérateur sort de la zone dangereuse et replace la clé personnelle dans le DBL, la séquence de verrouillage peut être inversée et le procédé redémarré.

Caractéristiques

- Structure en acier inoxydable 316L
- Différentes longueurs de sortie du pêne
- Fonctionnement en poussée/traction à commande directe
- Ensemble cylindre codé remplaçable
- Muni de vis inviolables
- Capuchon anti-poussière à l'épreuve des intempéries en acier inoxydable en standard
- Versions à électro-aimant et électriques
- Plusieurs options de clés

Les avantages du Prosafe



Structure en acier inoxydable.

Caractéristiques

Caractéristiques nominales de sécurité

Normes	EN292-1&2, EN1088, ISO12100-1&2, ISO14119, AS4024,1
Catégorie	Cat. 1 selon EN 954-1 (ISO 13849-1) Convient pour systèmes Cat. 2, 3 ou 4
Homologations	Marqué CE pour toutes les directives en vigueur et BG ; C-Tick non requis

Caractéristiques de fonctionnement

Température de fonctionnement [°C (°F)]	Mécanique : -40...80 ° (-40...176 °) Electrique : -20...+80 ° (-4...+176 °) Electro-aimant : -20...+60 ° (-4...+140 °)
Durée de vie mécanique	100 000 manœuvres

Caractéristiques environnementales & physiques

Force de cisaillement sur la clé	15,1 kN (3398 lb), max.
Couple à la clé	14 Nm (124 lb-in.), max.
Humidité relative	95 %
Poids [kg (livres)]	SBL (verrou à pêne simple) : 0,60 (1,32) DBL (verrou à pêne double) : 1,10 (2,43)
Matériau	Acier inoxydable 316L
Montage	SBL (verrou à pêne simple) : 2 x M5 contre-alésés par le haut ou 2 x M5 par le bas avec écrous M5 DBL (verrou à pêne double) : 4 x M5 contre-alésés par le haut ou 4 x M5 par le bas avec écrous M5
diamètre de la targette	15 mm (0,59 in.)

Interrupteurs de sécurité

Verrouillages à pêne

Sélection des produits - Mécanique

Type	Etat de la clé captive	Targette rentrée [mm (pouces)]	Targette sortie [mm (pouces)]	Réf. cat.
À une clé	Clé captive pour rentrer le pêne	0	14 (0,55)	440T-MSBLE10*
		3 (0,11)	17 (0,66)	440T-MSBLE11*
		6 (0,23)	20 (0,78)	440T-MSBLE12*
		13 (0,51)	27 (1,06)	440T-MSBLE13*
À deux clés	Les deux clés captives pour rentrer le pêne	0	14 (0,55)	440T-MDBLE10**
		3 (0,11)	17 (0,66)	440T-MDBLE11**
		6 (0,23)	20 (0,78)	440T-MDBLE12**
		13 (0,51)	27 (1,06)	440T-MDBLE13**
	Clé principale captive, clé secondaire libre pour rentrer le pêne	0	14 (0,55)	440T-MDBLE14*⊗
		3 (0,11)	17 (0,66)	440T-MDBLE15*⊗
		6 (0,23)	20 (0,78)	440T-MDBLE16*⊗
		13 (0,51)	27 (1,06)	440T-MDBLE17*⊗
Deux clés avec clé d'éjection secondaire		0	14 (0,55)	440T-MDBLJ14*⊗
		3 (0,11)	17 (0,66)	440T-MDBLJ15*⊗
		6 (0,23)	20 (0,78)	440T-MDBLJ16*⊗
		13 (0,51)	20 (0,78)	440T-MDBLJ17*⊗
Clé triple	Trois clés captives pour rentrer le pêne	0	14 (0,55)	440T-MTBLE10***
		3 (0,11)	17 (0,66)	440T-MTBLE11***
		6 (0,23)	20 (0,78)	440T-MTBLE12***
		13 (0,51)	27 (1,06)	440T-MTBLE13***
	Deux principales captives, une clé secondaire libre pour rentrer le pêne	0	14 (0,55)	440T-MTBLE14**⊗
		3 (0,11)	17 (0,66)	440T-MTBLE15**⊗
		6 (0,23)	20 (0,78)	440T-MTBLE16**⊗
		13 (0,51)	27 (1,06)	440T-MTBLE17**⊗
	Une principale captive, deux clés secondaires libres pour rentrer le pêne	0	14 (0,55)	440T-MTBLE18*⊗⊗
		3 (0,11)	17 (0,66)	440T-MTBLE19*⊗⊗
		6 (0,23)	20 (0,78)	440T-MTBLE20*⊗⊗
		13 (0,51)	27 (1,06)	440T-MTBLE21*⊗⊗
Clé quadruple	Quatre clés captives pour rentrer le pêne	0	14 (0,55)	440T-MQBLE10☉☉☉☉
		3 (0,11)	17 (0,66)	440T-MQBLE11****
		6 (0,23)	20 (0,78)	440T-MQBLE12****
		13 (0,51)	27 (1,06)	440T-MQBLE13****
	Three primary trapped, one secondary key free to retract bolt	0	14 (0,55)	440T-MQBLE14***⊗
		3 (0,11)	17 (0,66)	440T-MQBLE15***⊗
		6 (0,23)	20 (0,78)	440T-MQBLE16***⊗
		13 (0,51)	27 (1,06)	440T-MQBLE17***⊗

* Remplacer le symbole par le code principal désiré (clé non fournie). Voir 3-107 pour le choix du code.

⊗ Remplacer le symbole par le code secondaire désiré (clé fournie). Voir 3-107 pour le choix du code.

Sélection des produits - Electrique

Type de contact	Type	Etat de la clé captive	Targette rentrée [mm (pouces)]	Targette sortie [mm (pouces)]	Réf. cat.
2 N.C. & 1 N.O. break before make	Trojan 9 simple clé	Clé captive pour rentrer le pêne	0	14 (0,55)	440T-MSBSE10*
			3 (0,11)	17 (0,66)	440T-MSBSE11*
			6 (0,23)	20 (0,78)	440T-MSBSE12*
			13 (0,51)	27 (1,06)	440T-MSBSE13*
		Clé libre pour rentrer le pêne	0	14 (0,55)	440T-MSBSE33*
			3 (0,11)	17 (0,66)	440T-MSBSE34*
	Trojan 5 double clé	Les deux clés captives pour rentrer le pêne	6 (0,23)	20 (0,78)	440T-MSBSE35*
			13 (0,51)	27 (1,06)	440T-MSBSE36*
			0	14 (0,55)	440T-MDBSE10**
			3 (0,11)	17 (0,66)	440T-MDBSE11**
		Clé principale captive, clé secondaire libre pour rentrer le pêne	6 (0,23)	20 (0,78)	440T-MDBSE12**
			13 (0,51)	27 (1,06)	440T-MDBSE13**
			0	14 (0,55)	440T-MDBSE14*⊗
			3 (0,11)	17 (0,66)	440T-MDBSE15*⊗
		6 (0,23)	20 (0,78)	440T-MDBSE16*⊗	
		13 (0,51)	27 (1,06)	440T-MDBSE17*⊗	

* Remplacer le symbole par le code principal désiré (clé non fournie). Voir 3-107 pour le choix du code.

⊗ Remplacer le symbole par le code secondaire désiré (clé fournie). Voir 3-107 pour le choix du code.

Sélection des produits - Electro-aimant

Tension de la bobine	Type de contact	Type	Etat de la clé captive	Targette rentrée [mm (pouces)]	Targette sortie [mm (pouces)]	Réf. cat.
24V DC	2 N.F. + 1 N.O. Établissement du contact après coupure	Clé unique avec Spartan	Clé captive pour rentrer le pêne	0	14 (0,55)	440T-MSBUE10*
				3 (0,11)	17 (0,66)	440T-MSBUE11*
				6 (0,23)	20 (0,78)	440T-MSBUE12*
				13 (0,51)	27 (1,06)	440T-MSBUE13*
			Clé libre pour rentrer le pêne	0	14 (0,55)	440T-MSBUE33*
				3 (0,11)	17 (0,66)	440T-MSBUE34*
		Clé double avec Spartan	Les deux clés captives pour rentrer le pêne	6 (0,23)	20 (0,78)	440T-MSBUE35*
				13 (0,51)	27 (1,06)	440T-MSBUE36*
				0	14 (0,55)	440T-MDBUE10**
			Clé principale captive, clé secondaire libre pour rentrer le pêne	3 (0,11)	17 (0,66)	440T-MDBUE11**
				6 (0,23)	20 (0,78)	440T-MDBUE12**
				13 (0,51)	27 (1,06)	440T-MDBUE13**
			Clé principale captive, clé secondaire libre pour rentrer le pêne	0	14 (0,55)	440T-MDBUE14**⊗
				3 (0,11)	17 (0,66)	440T-MDBUE15**⊗
				6 (0,23)	20 (0,78)	440T-MDBUE16**⊗
				13 (0,51)	27 (1,06)	440T-MDBUE17**⊗

* Remplacer le symbole par le code principal désiré (clé non fournie). Voir 3-107 pour le choix du code.

⊗ Remplacer le symbole par le code secondaire désiré (clé fournie). Voir 3-107 pour le choix du code.

Accessoires

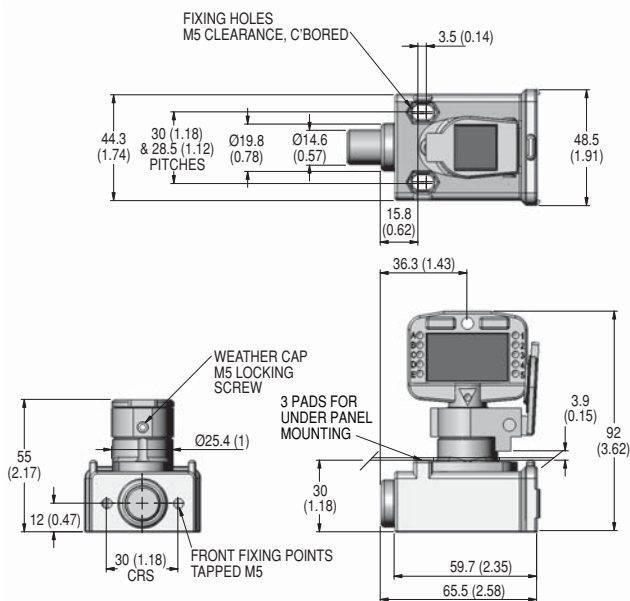
Description	Documentation connexe	Réf. cat.
Clé acier inoxydable	3-140	440T-AKEYE10*
Barillet à code de rechange, acier inoxydable, pour modèles autres que RPS/RKS 100 A à capuchon anti-poussière		440T-ASCBE14*
Capuchon anti-poussière de rechange, résistant aux intempéries, acier inoxydable		440T-ASFC10*
Clé à éjection acier inoxydable		440T-AKEYE13*

* Remplacer le symbole par le code principal désiré (clé non fournie). Voir 3-107 pour le choix du code.

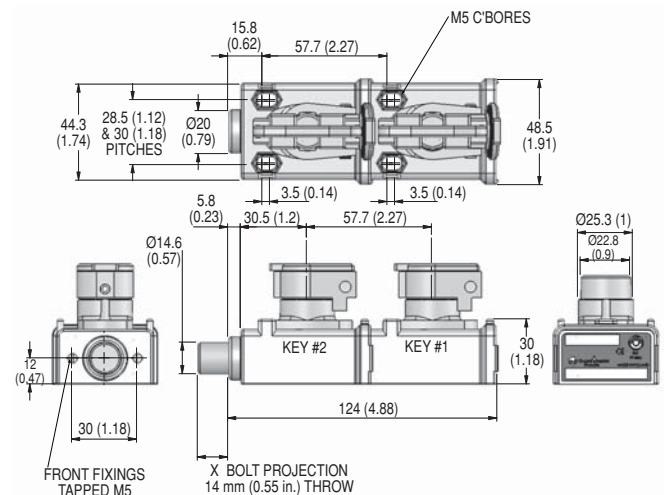
Dimensions approximatives

Les dimensions sont exprimées en mm (in.). Ces dimensions ne doivent pas être utilisées pour l'installation.

MSBLE10, 11, 12 et 13



MDBLE10, 11, 12 et 13



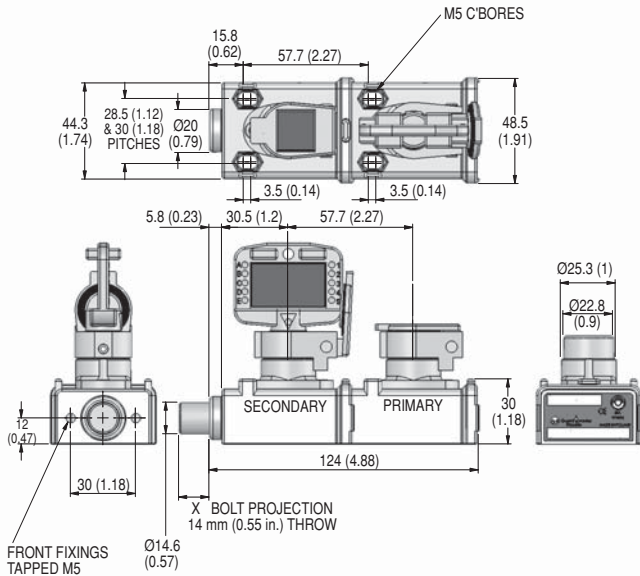
Type	X [mm (in.)]
440T-MDBLE10	0 (0)
440T-MDBLE11	3 (0,12)
440T-MDBLE12	6 (0,24)
440T-MDBLE13	13 (0,51)

Interrupteurs de sécurité Verrouillages à pêne

Dimensions approximatives (suite)

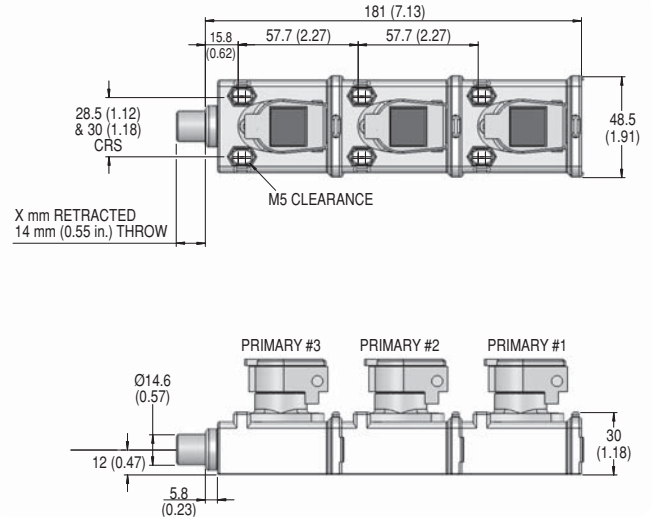
Les dimensions sont exprimées en mm (in.). Ces dimensions ne doivent pas être utilisées pour l'installation.

MDBLE14, 15, 16 et 17



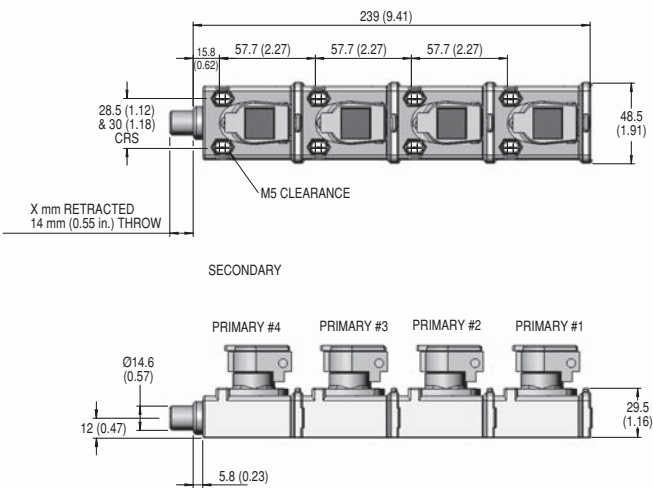
Type	X [mm (in.)]
440T-MDBLE14	0 (0)
440T-MDBLE15	3 (0,12)
440T-MDBLE16	6 (0,24)
440T-MDBLE17	13 (0,51)

MTBLE10, 11, 12 et 13



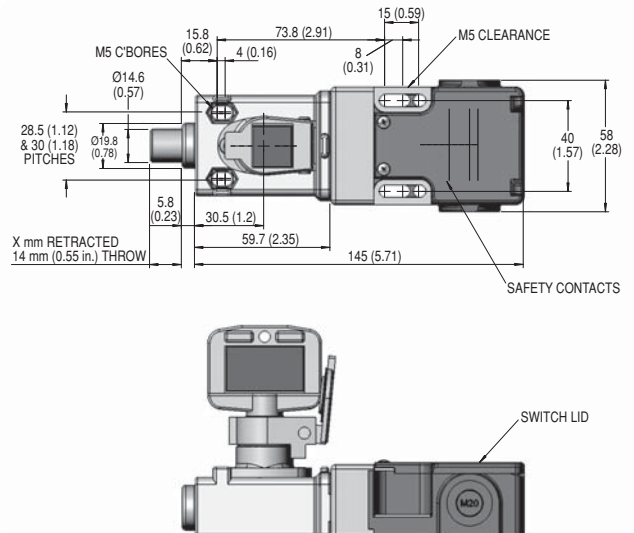
Type	X [mm (in.)]
440T-MTBLE10	0 (0)
440T-MTBLE11	3 (0,12)
440T-MTBLE12	6 (0,24)
440T-MTBLE13	13 (0,51)

MQBLE10, 11, 12 et 13



Type	X [mm (in.)]
440T-MQBLE10	0 (0)
440T-MQBLE11	3 (0,12)
440T-MQBLE12	6 (0,24)
440T-MQBLE13	13 (0,51)

MSBSE10, 11, 12 et 13

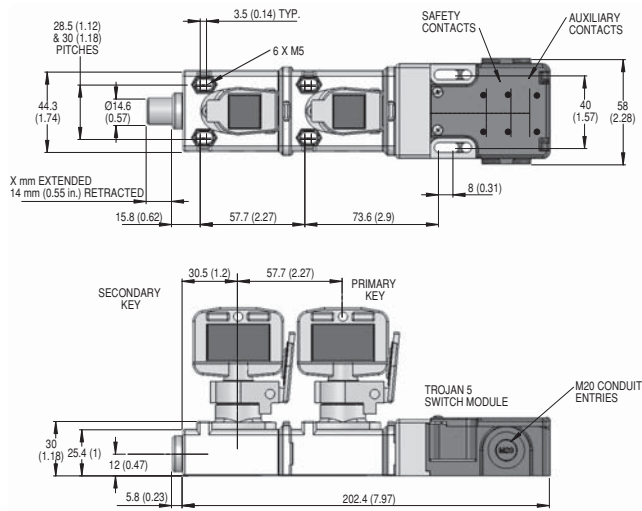


Type	X [mm (in.)]
440T-MSBSE10	0 (0)
440T-MSBSE11	3 (0,12)
440T-MSBSE12	6 (0,24)
440T-MSBSE13	13 (0,51)

Dimensions approximatives (suite)

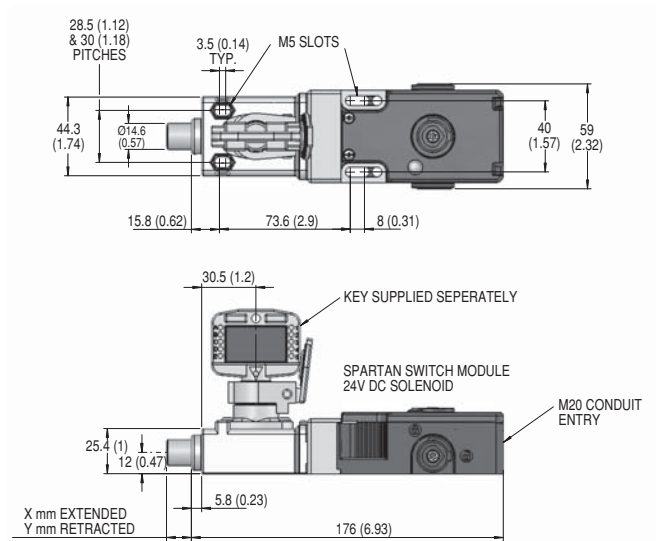
Les dimensions sont exprimées en mm (in.). Ces dimensions ne doivent pas être utilisées pour l'installation.

MDBSE10, 11, 12 et 13



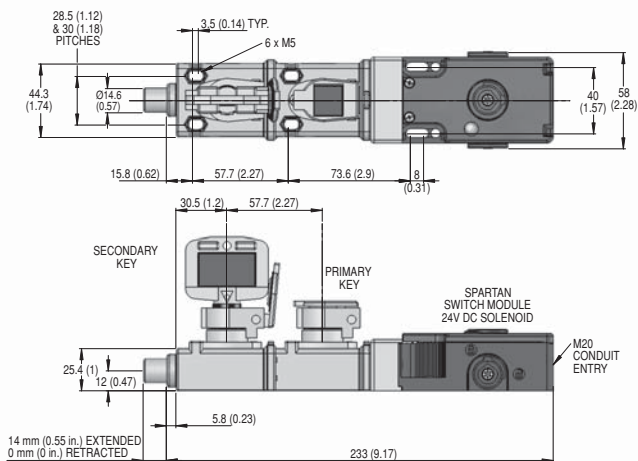
Type	X [mm (in.)]
440MDBSE10T	0 (0)
440T-MDBSE11	3 (0,12)
440T-MDBSE12	6 (0,24)
440T-MDBSE13	13 (0,51)

MSBUE33, 34, 35 et 36



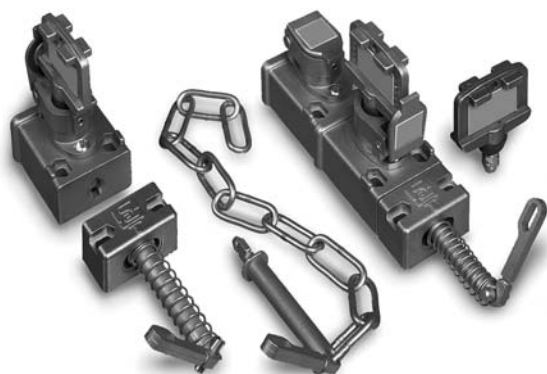
Type	X [mm (in.)]	Y [mm (in.)]
440T-MSBUE33	14 (0,55)	0 (0)
440T-MSBUE34	17 (0,67)	3 (0,12)
440T-MSBUE35	20 (0,79)	6 (0,24)
440T-MSBUE36	27 (1,06)	13 (0,51)

MDBUE14, 15, 16 et 17



Interrupteurs de sécurité

Verrouillage d'accès/à chaînes



Description

Les dispositifs de verrouillage d'accès sont conçus pour autoriser l'accès à des zones dangereuses lorsqu'une clé appropriée est insérée dans le dispositif. Ces dispositifs sont fabriqués en acier inoxydable 316L afin de fournir un moyen robuste et de qualité industrielle pour réguler l'accès par les barrières de protection. Ils sont actionnés par un levier ou une tige relié à une chaîne.

L'un des avantages des dispositifs de verrouillage d'accès est qu'il n'est pas nécessaire d'acheminer des câbles d'alimentation jusqu'à la barrière de protection. L'alimentation est coupée par un commutateur rotatif à clé captive sur un panneau de commande, la clé étant ensuite amenée jusqu'à la porte par l'opérateur.

Le dispositif de verrouillage d'accès à une clé (SAL) et le dispositif de verrouillage à chaîne à une clé (SCL) sont conçus pour être utilisés pour l'accès aux zones dangereuses dans lesquelles une exposition d'une partie du corps est nécessaire. Si deux clés sont nécessaires pour l'accès d'une partie du corps, sélectionnez le dispositif de verrouillage d'accès à deux clés (DAL) ou le dispositif de verrouillage à chaîne à deux clés (DCL) avec les deux clés captives.

Lorsque l'accès de tout le corps est nécessaire, le DAL ou DCL, avec une clé captive et une clé libre, doit être utilisé. La clé secondaire joue le rôle d'une clé personnelle. Les DAL et DCL permettent à l'opérateur d'emporter la clé personnelle dans la zone dangereuse. Lorsque l'opérateur sort de la zone dangereuse et replace la clé personnelle dans le DAL ou DCL, la séquence de verrouillage peut être inversée et le procédé redémarré.

Caractéristiques

- Structure en acier inoxydable 316L
- Fonctionnement à commande directe
- Muni de vis inviolables
- Capuchon anti-poussière en acier inoxydable en standard
- Ensemble cylindre codé remplaçable
- Versions à électro-aimant et électriques
- Plusieurs options de clé

Les avantages du Prosafe



Structure en acier inoxydable.

Caractéristiques

Caractéristiques nominales de sécurité

Normes	EN292-1&2, EN1088, ISO12100-1&2, ISO14119, AS4024,1
Catégorie	Cat. 1 selon EN 954-1 (ISO 13849-1) Convient pour systèmes Cat. 2, 3 ou 4
Homologations	Marqué CE pour toutes les directives en vigueur et BG ; C-Tick non requis

Caractéristiques de fonctionnement

Température de fonctionnement [°C (°F)]	Mécanique : -40...80 ° (-40...176 °) Electrique : -20...+80 ° (-4...+176 °) Electro-aimant : -20...+60 ° (-4...+140 °)
Humidité relative	95 %
Durée de vie mécanique	100 000 manœuvres

Caractéristiques physiques

Tolérance de désalignement	±10 mm (0,39 in.)
Force de cisaillement sur la clé	15,1 kN (3398 lbf), max.
Couple à la clé	14 Nm (124 lb-in.), max.
Matériau	Acier inoxydable 316L
Montage	SAL (verrou accès une clé) et SCL (verrou chaîne une clé) : 2 ou 4 x M5 contre-alésés par le haut ou 2 ou 4 x M5 par le bas avec écrous DAL (verrou accès double clé) et DCL (verrou chaîne double clé) : 4 ou 6 x M5 contre-alésés par le haut ou 4 ou 6 x M5 par le bas avec écrous
Poids [kg (livres)]	—

Sélection des produits - Mécanique

Type	Type d'actionneur	Etat de la clé captive	Réf. cat.
À une clé	Levier	Clé captive pour libérer le levier	440T-MSALE10*
	Chaîne	Clé captive pour libérer la chaîne	440T-MSCLE10*
	Extended Lever	Clé captive pour libérer le levier	440T-MSALE20*
Single key with padlock hasp	Levier	Clé captive pour libérer le levier	440T-MSALE11*
	Chaîne	Clé captive pour libérer la chaîne	440T-MSCLE11*
À deux clés	Levier	Déverrouillage du levier par clé principale captive et clé secondaire libre	440T-MDALE10*⊗
		Les deux clés de déverrouillage du levier sont captives	440T-MDALE11**
	Chaîne	Déverrouillage de la chaîne par clé principale captive et clé secondaire libre	440T-MDCLE10*⊗
		Les deux clés de déverrouillage de la chaîne sont captives	440T-MDCLE11**
Dual key with padlock hasp	Levier	Primary key trapped, secondary key free to release lever	440T-MDALE45*⊗
Système double clé avec clé à éjection	Levier	Clé principale captive, clé secondaire à éjection par ressort	440T-MDALJ10*⊗
	Chaîne		440T-MDCLEJ10*⊗
Triple key	Levier	One primary trapped, two secondary keys free to release lever	440T-MTALE11*⊗⊗
	Chaîne	One primary trapped, two secondary keys free to release chain	440T-MTCLE11*⊗⊗

* Remplacer le symbole par le code principal désiré (clé non fournie). Voir 3-107 pour le choix du code.

⊗ Remplacer le symbole par le code secondaire désiré (clé fournie). Voir 3-107 pour le choix du code.

Sélection des produits - Electrique

Type de contact	Type	Type d'actionneur	Etat de la clé captive	Réf. cat.
2 N.C. & 1 N.O. break before make	Dual Key	Levier	Both keys trapped to release lever	440T-MDASE21**
			Primary key trapped, secondary key free to release lever	440T-MDASE20*⊗
		Chaîne	Both keys trapped to release chain	440T-MDCSE21**
			Primary key trapped, secondary key free to release chain	440T-MDCSE20*⊗

* Remplacer le symbole par le code principal désiré (clé non fournie). Voir 3-107 pour le choix du code.

⊗ Remplacer le symbole par le code secondaire désiré (clé fournie). Voir 3-107 pour le choix du code.

Accessoires

Description	Documentation connexe	Réf. cat.
Clé acier inoxydable	3-140	440T-AKEYE10*
Barillet à code de rechange, acier inoxydable, pour modèles autres que RPS/RKS 100 A à capuchon anti-poussière		440T-ASCBE14*
Capuchon anti-poussière de rechange, résistant aux intempéries, acier inoxydable		440T-ASFC10*
Loquet de rechange solidaire	—	440T-ACAD10
Loquet de rechange à chaîne	—	440T-ACHA10
Clé à éjection acier inoxydable	—	440T-AKEYE13*

* Remplacer le symbole par le code principal désiré (clé non fournie). Voir 3-107 pour le choix du code.

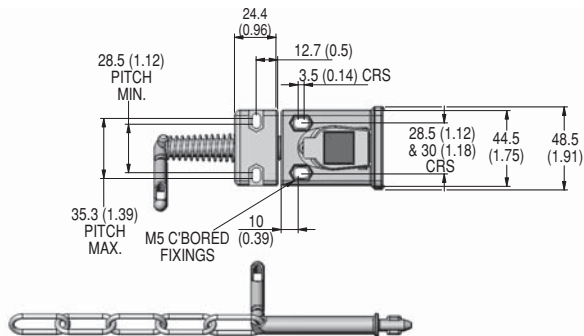
Interrupteurs de sécurité

Verrouillage d'accès/à chaînes

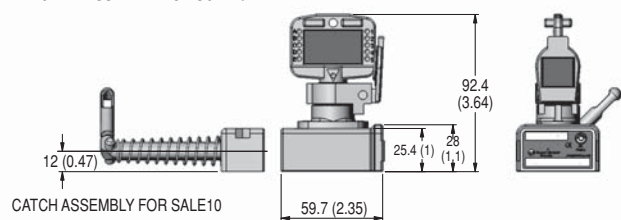
Dimensions approximatives

Les dimensions sont exprimées en mm (in.). Ces dimensions ne doivent pas être utilisées pour l'installation.

MSALE10

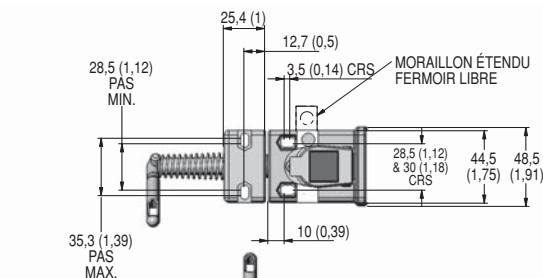


CHAIN ASSEMBLY FOR SCL10

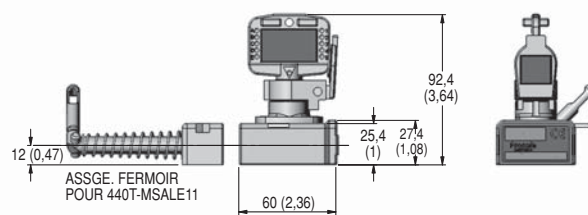


CATCH ASSEMBLY FOR SALE10

MSALE11

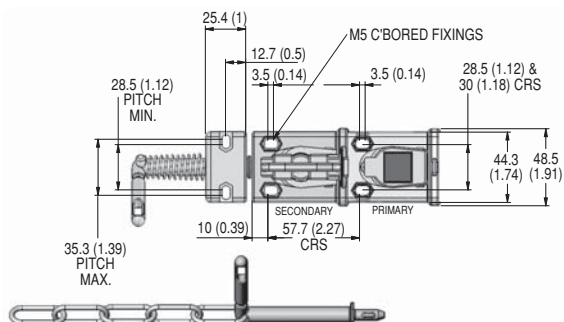


ASSGE. FERMOIR POUR 440T-MSALE11

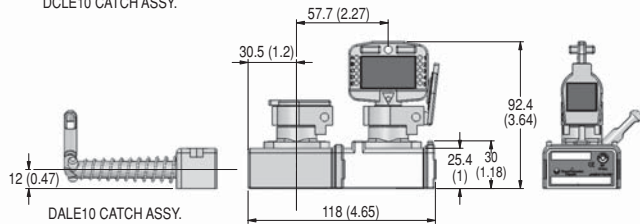


ASSGE. FERMOIR POUR 440T-MSALE11

MDALE10 et MDCLE10

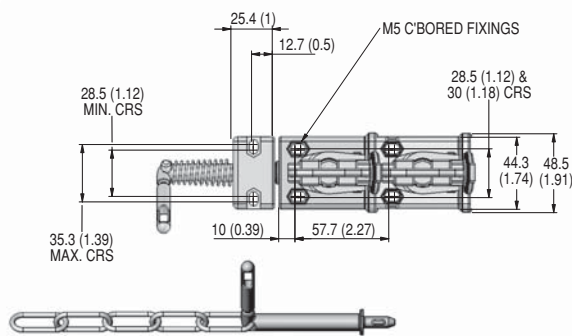


DCLE10 CATCH ASSY.

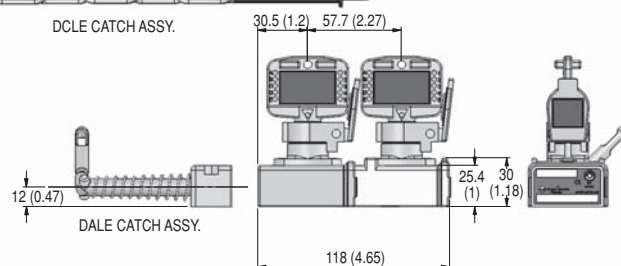


DALE10 CATCH ASSY.

MDALE11



DCLE CATCH ASSY.

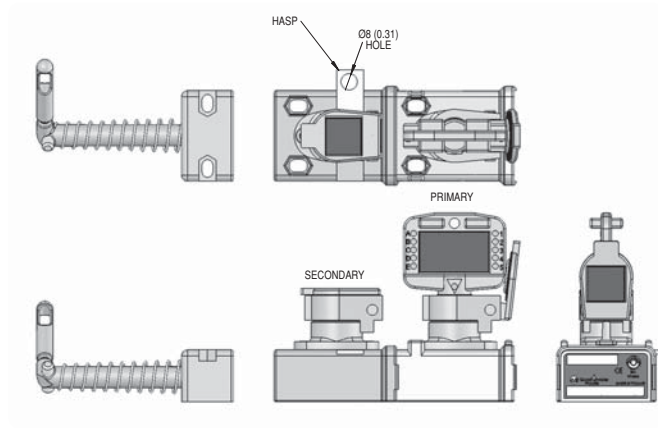


DALE CATCH ASSY.

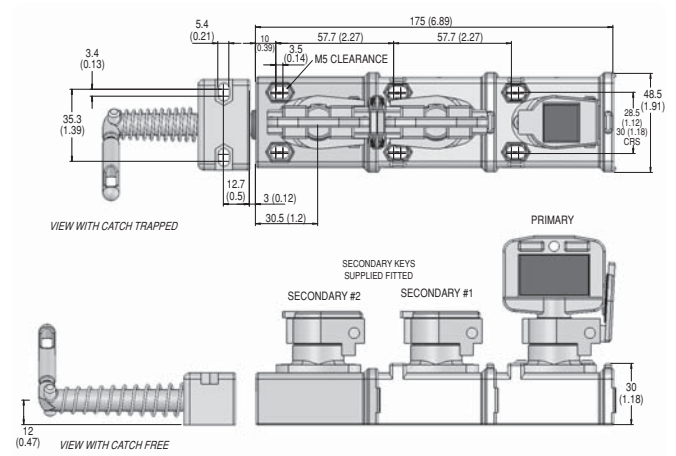
Dimensions approximatives (suite)

Les dimensions sont exprimées en mm (in.). Ces dimensions ne doivent pas être utilisées pour l'installation.

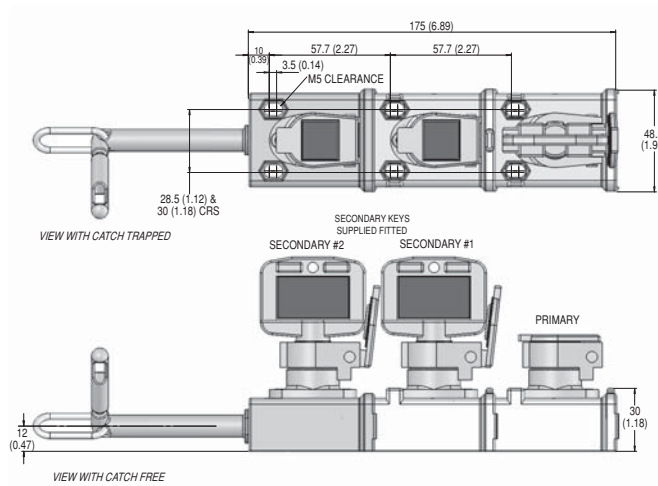
MDALE45



MTALE11



MTCLE11



3-Interrupteurs à clé captive

Interrupteurs de sécurité

Slamlock Mechanical



Simple



Double

Description

Le Slamlock Prosafe combine les fonctions des interrupteurs à clés captives avec celles des interrupteurs de sécurité à broche. Lorsque l'actionneur est inséré dans l'interrupteur (barrière de protection fermée), la clé captive peut être tournée et retirée. Lorsque la clé est libre, l'actionneur ne peut pas être retiré, ce qui verrouille la barrière de protection en position fermée. La clé captive doit être réinsérée et tournée à 90 ° pour déverrouiller la barrière.

Les Slamlock sont fabriqués en acier inoxydable 316L afin de fournir un moyen robuste et de qualité industrielle pour verrouiller les barrières de protection.

L'un des avantages des Slamlock est qu'il n'est pas nécessaire d'acheminer des câbles d'alimentation jusqu'à la barrière de protection. L'alimentation est coupée par une clé captive sur un panneau de commande ou par une unité de type RKS Prosafe, puis la clé est ensuite amenée jusqu'à la porte par l'opérateur.

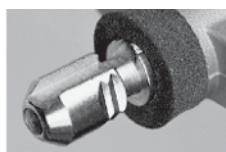
Le Slamlock à une clé (SSL) est utilisé pour verrouiller les trappes, les barrières et les portes lorsque l'accès de tout le corps n'est pas requis.

Le Slamlock à deux clés (DSL) est similaire à la version à une clé, mais il possède une clé secondaire pour autoriser les situations avec "deux clés dedans" ou "échangeur de clés". La version avec échangeur de clés peut être utilisée lorsque l'accès de tout le corps est nécessaire puisque la clé secondaire peut être utilisée comme clé personnelle.

Caractéristiques

- Structure en acier inoxydable 316L
- Sélection possible du type d'actionneur
- Fonctionnement à commande directe
- Ensemble cylindre codé remplaçable
- Muni de vis inviolables
- Capuchon anti-poussière à l'épreuve des intempéries en acier inoxydable en standard
- Plusieurs options de clé

Les avantages du Prosafe



Structure en acier inoxydable.

Caractéristiques

Caractéristiques nominales de sécurité

Normes	EN292-1&2, EN1088, CEI/EN60947-5-1, GS-ET-19, ISO12100-1&2, ISO14119, AS4024,1
Catégorie	Cat. 1 selon EN 954-1 (ISO 13849-1) Convient pour systèmes Cat. 2, 3 ou 4
Homologations	Marqué CE pour toutes les directives en vigueur et BG ; C-Tick non requis

Caractéristiques de fonctionnement

Température de fonctionnement [°C (°F)]	-40...80 ° (-40...176 °)
Durée de vie mécanique	Au-delà de 100 000 manœuvres en conditions normales de fonctionnement
Durée de vie du barillet codé	Testé jusqu'à 100 000 manœuvres

Caractéristiques environnementales & physiques

Force de cisaillement sur la clé	15,1 kN (3398 lb), max.
Couple à la clé	14 Nm (124 lb-in.), max.
Humidité relative	95 %
Poids [kg (livres)]	À une clé : 0,76 (1,68) à double clé : 1,33 (2,93)
Température ambiante [°C (°F)]	-10...50 ° (14...122 °)
Matériau	Acier inoxydable 316L
Montage	SSL : 2 x M5 contre-alésés par le haut ou 2 x M5 par le bas avec écrous DSS : 4 x M5 contre-alésés par le haut ou 4 x M5 par le bas avec écrous
Force de maintien, Max.	2000 N (450 lbf)

Sélection des produits

Type	Type d'actionneur	Etat de la clé captive	Réf. cat.
À une clé	Standard	Clé captive pour déverrouiller l'actionneur	440T-MSSLE10*
	Flexible		440T-MSSLE11*
	Plat		440T-MSSLE12*
À deux clés	Standard	Clé principale captive, clé secondaire libre pour déverrouiller l'actionneur	440T-MDSLE10*⊗
	Flexible		440T-MDSLE11*⊗
	Plat		440T-MDSLE12*⊗
Double avec clé éjectrice secondaire	Standard	Les deux clés captives pour déverrouiller l'actionneur	440T-MDSLE20**
	Flexible		440T-MDSLE22**
	Plat		440T-MDSLE23**
Double avec clé éjectrice secondaire	Standard	Clé principale captive, clé secondaire libre pour déverrouiller l'actionneur	440T-MDSLJ10*⊗
	Flexible		440T-MDSLJ11*⊗
	Plat		440T-MDSLJ12*⊗

* Remplacer le symbole par le code principal désiré (clé non fournie). Voir 3-107 pour le choix du code.

⊗ Remplacer le symbole par le code secondaire désiré (clé fournie). Voir 3-107 pour le choix du code.

Accessoires

Description	Documentation connexe	Réf. cat.
Clé acier inoxydable	3-140	440T-AKEYE10⊗
Clé à éjection acier inoxydable		440T-AKEYE13⊗
Barillet à code de rechange, acier inoxydable, pour modèles autres que RPS/RKS 100 A à capuchon anti-poussière		440T-ASCBE14*
Capuchon anti-poussière de rechange, résistant aux intempéries, acier inoxydable		440T-ASFC10⊗
Actionneur standard GD2	—	440G-A27011
Actionneur plat GD2	—	440K-A11112
Actionneur entièrement flexible	—	440G-A27143

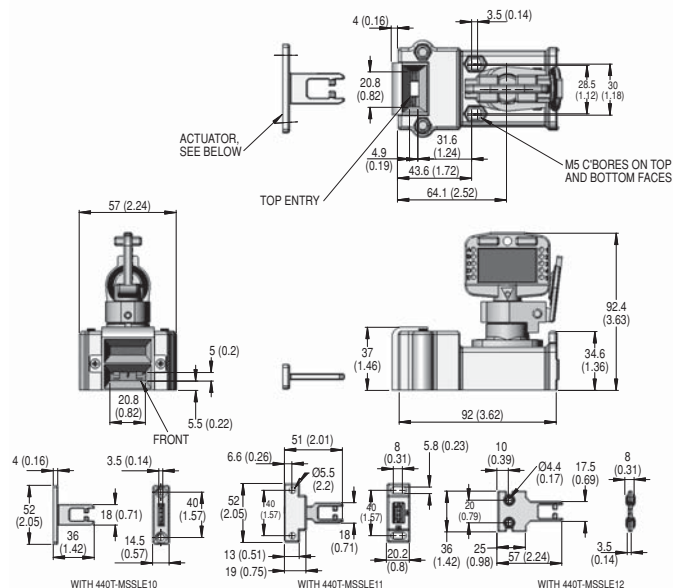
* Remplacer le symbole par le code principal désiré (clé non fournie). Voir 3-107 pour le choix du code.

⊗ Remplacer le symbole par le code désiré. Voir 3-107 pour le choix du code.

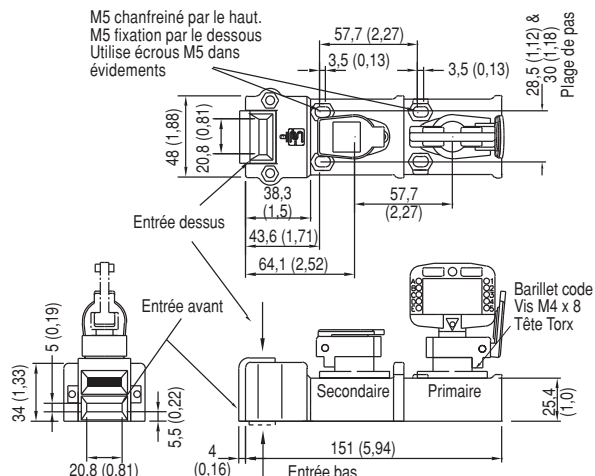
Dimensions approximatives

Les dimensions sont exprimées en mm (in.). Ces dimensions ne doivent pas être utilisées pour l'installation.

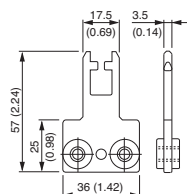
Slamlock à une clé



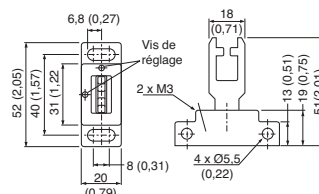
Slamlock à deux clés



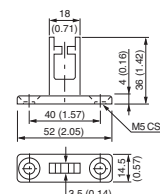
Actionneur plat

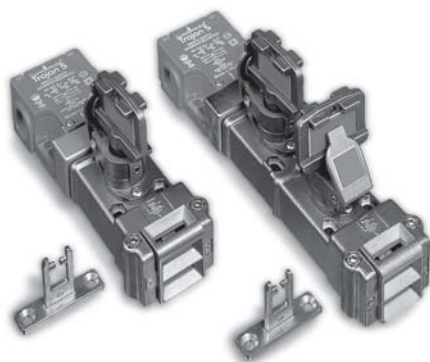


Actionneur sur flexible/réglable



Actionneur standard





Simple

Double

Description

Le Slamlock Prosafe avec isolement électrique possède les fonctions des interrupteurs de sécurité à broche avec clé captive tout en fournissant également des jeux de contacts de sécurité électrique et auxiliaires. Lorsque l'actionneur est inséré dans le dispositif et que la clé est retirée, l'actionneur est capturé dans l'unité, ce qui verrouille la barrière de protection en position fermée. Dans cet état les contacts de sécurité sont fermés et les contacts auxiliaires sont ouverts. Pour ouvrir la barrière de protection, la clé doit être insérée et tournée à 90°, entraînant l'ouverture des contacts de sécurité, la fermeture des contacts auxiliaires et la libération de l'actionneur, ce qui déverrouille la barrière de protection. Lorsque la barrière de protection est ouverte, la clé est captive du dispositif.

Les Slamlock avec isolement électrique fournissent les fonctions des interrupteurs de sécurité électriques avec en plus les avantages d'un système avec séquence imposée par clé captive. Ils permettent de combiner les deux approches pour la protection des machines et des procédés.

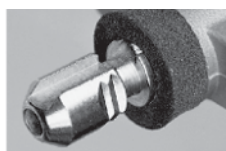
Le Slamlock à une clé (SSS) est utilisé pour verrouiller les trappes, les barrières et les portes lorsque l'accès de tout le corps n'est pas requis. La clé unique verrouille l'actionneur et active l'interrupteur en même temps.

Le Slamlock à deux clés (DSS) est similaire à la version à une clé, mais il possède une clé secondaire pour autoriser les situations avec "deux clés dedans" ou "échangeur de clés". La version avec échangeur de clés peut être utilisée lorsque l'accès de tout le corps est nécessaire puisque la clé secondaire peut être utilisée comme clé personnelle.

Caractéristiques

- Contacts de sécurité électrique combinés avec les caractéristiques de séquence imposée par clé captive
- Structure en acier inoxydable 316L pour la plupart des unités
- Sélection possible du type d'actionneur
- Versions à une ou deux clés
- Fonctionnement à commande directe
- Ensemble cylindre codé remplaçable
- Capuchon anti-poussière à l'épreuve des intempéries en acier inoxydable en standard
- Versions à électro-aimant

Les avantages du Prosafe



Structure en acier inoxydable.

Caractéristiques

Caractéristiques nominales de sécurité

Normes	EN292-1&2, EN1088, CEI/EN60947-5-1, GS-ET-19, ISO12100-1&2, ISO14119, AS4024,1
Catégorie	Cat. 1 selon EN 954-1 (ISO 13849-1) Convient pour systèmes Cat. 2, 3 ou 4
Homologations	Marqué CE pour toutes les directives en vigueur et BG ; C-Tick non requis

Sorties

Contacts de sécurité	2 N.F. coupure positive
Intensité de commutation à la tension, Max.	500 V/500 VA
Courant thermique (Ith)	10 A
Courant (min.)	5 mA sous 5 V c.c.
Intervalle du contact de sécurité	>2 x 2 mm (0,07 in.)
Tension d'isolement nominale	(Ui) 500 V
Tension nominale de tenue aux impulsions	(Uimp) 2500 V
Contacts auxiliaires	1 N.O.

Caractéristiques de fonctionnement

Force du contact d'ouverture (min.)	12 N (2,7 lbf)
Vitesse d'actionnement, Max.	1 ms
Fréquence d'actionnement (max.)	2 cycle/s

Catégorie d'emploi

AC15	(Ue)	500 V	250 V	100 V
	(Ie)	1 A	2 A	5 A
C.C.		250 V	0,5 A, 24 V	2 A

Caractéristiques environnementales

Indice de protection du boîtier	IP67
Température de fonctionnement [°C (°F)]	Électrique : -20...+80 ° (-4...+176 °) Électro-aimant : -20...+60 ° (-4...+140 °)
Humidité relative	95 %

Caractéristiques physiques

Course de l'actionneur pour une ouverture positive	5 mm (0,2 in.)
Rayon d'action, min.	175 mm (6,86 in.) [60 mm (2,36 in.) avec actionneur flexible]
Force de maintien max. de l'actionneur	2000 N (450 lbf)
Charge libérable, Max.	100 N (22.5 lbs)
Boîtier, Matériau	Polyester renforcé fibre de verre certifié UL&Acier inoxydable 316L
Matériau de l'actionneur	Acier inoxydable
Entrée de câble	3 x M20
Montage	SSS : 4 x M5 contre-alésés par le haut ou 4 x M5 par le bas avec écrous DSS : 6 x M5 contre-alésés par le haut ou 6 x M5 par le bas avec écrous
Durée de vie mécanique	100 000 manœuvres
Durée de vie électrique	1 000 000 manœuvres
Poids [g (livres)]	SSE : 1160 (2,6) DSSE : 1700 (3,7)
Couleur	Rouge/inoxidable
Force de cisaillement sur la clé	15,1 kN (3398 lbf), max.
Degré de pollution	3
Couple à la clé	14 Nm (124 lb-in.), max.

Noter: Les contacts de sécurité des interrupteurs Guardmaster sont décrits comme normalement fermés (N.F.) ; c.-à-d., avec la barrière de protection fermée, l'actionneur en place (le cas échéant) et la machine capable de redémarrer.

Sélection des produits - Electrique

Type de contact	Type	Etat de la clé captive	Type d'actionneur	Réf. cat.
2 N.F. + 1 N.O. Établissement du contact après coupure	À une clé	Clé captive pour déverrouiller l'actionneur	Standard	440T-MSSSE10*
			Flexible	440T-MSSSE11*
			Plat	440T-MSSSE12*
		Clé libre pour déverrouiller l'actionneur	Standard	440T-MSSSE20*
			Flexible	440T-MSSSE22*
			Plat	440T-MSSSE23*
	À deux clés	Clé principale captive, clé secondaire libre pour déverrouiller l'actionneur	Standard	440T-MDSSE10*⊗
				440T-MDSSJ10*⊗
		Clé principale captive, clé secondaire est éjectée pour déverrouiller l'actionneur	Flexible	440T-MDSSE11*⊗
				440T-MDSSJ11*⊗
		Clé principale captive, clé secondaire libre pour déverrouiller l'actionneur	Plat	440T-MDSSE12*⊗
				440T-MDSSJ12*⊗
Les deux clés libres pour déverrouiller l'actionneur	Standard	440T-MDSSE20**		
	Flexible	440T-MDSSE22**		
	Plat	440T-MDSSE23**		
2 N.C. + 2 N.O. Établissement du contact après coupure	À une clé	Clé libre pour déverrouiller l'actionneur	Standard	440T-MSSSE26*
			Flexible	440T-MSSSE27*
			Plat	440T-MSSSE25*

* Remplacer le symbole par le code principal désiré (clé non fournie). Voir 3-107 pour le choix du code.

⊗ Remplacer le symbole par le code secondaire désiré (clé fournie). Voir 3-107 pour le choix du code.

Sélection des produits - Electro-aimant

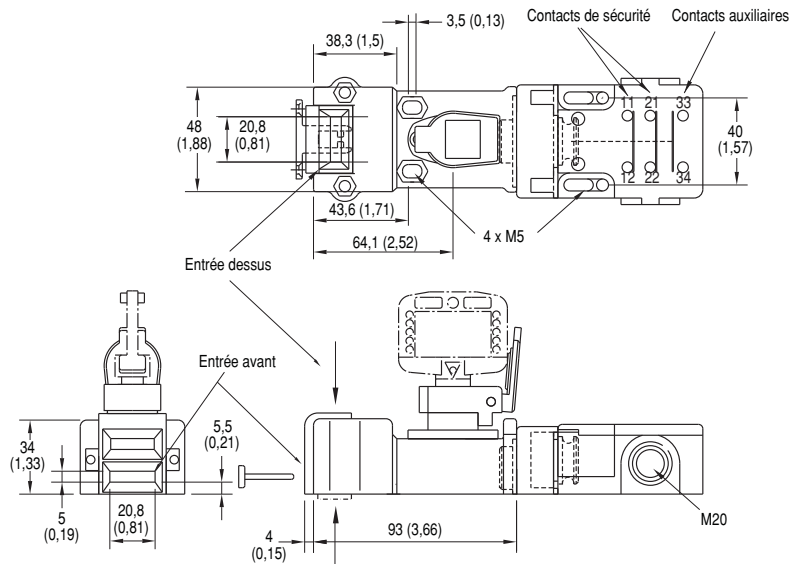
Type de contact	Type	Etat de la clé captive	Tension de la bobine	Type d'actionneur	Réf. cat.
2 N.C. & 1 N.O. Établissement du contact après coupure	À une clé	Clé libre pour déverrouiller l'actionneur	24V DC	Standard	440T-MSSUE20*
				Flexible	440T-MSSUE22*
				Plat	440T-MSSUE23*
	À deux clés	Clé principale captive, clé secondaire libre pour déverrouiller l'actionneur	24V DC	Standard	440T-MDSUE10*
				Flexible	440T-MDSUE11*
				Plat	440T-MSSUE12*
À une clé	Clé libre pour déverrouiller l'actionneur	110V AC	Standard	440T-MSSUE50*	

* Remplacer le symbole par le code principal désiré (clé non fournie). Voir 3-107 pour le choix du code.

Dimensions approximatives

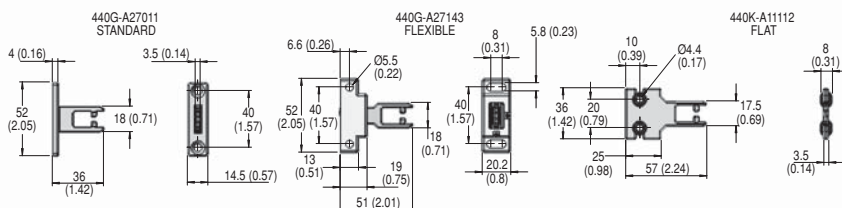
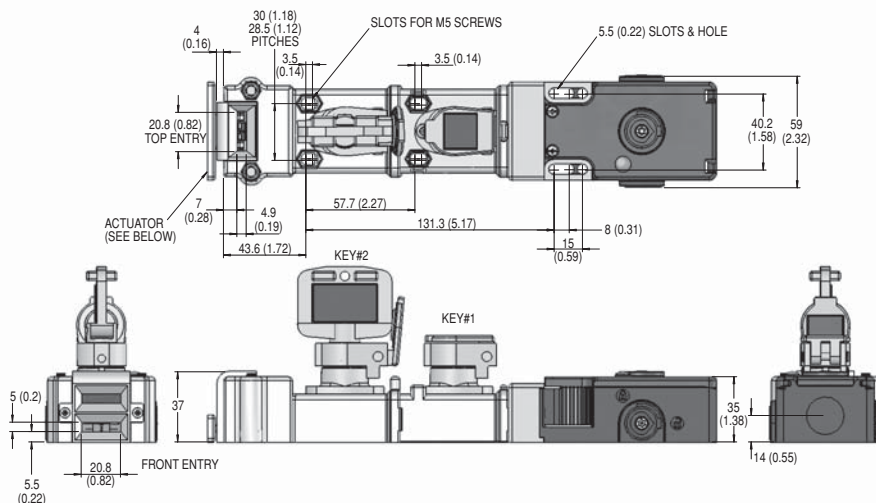
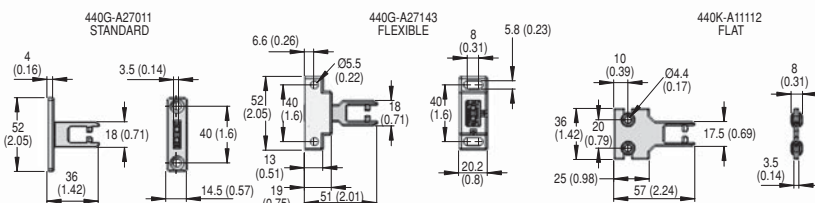
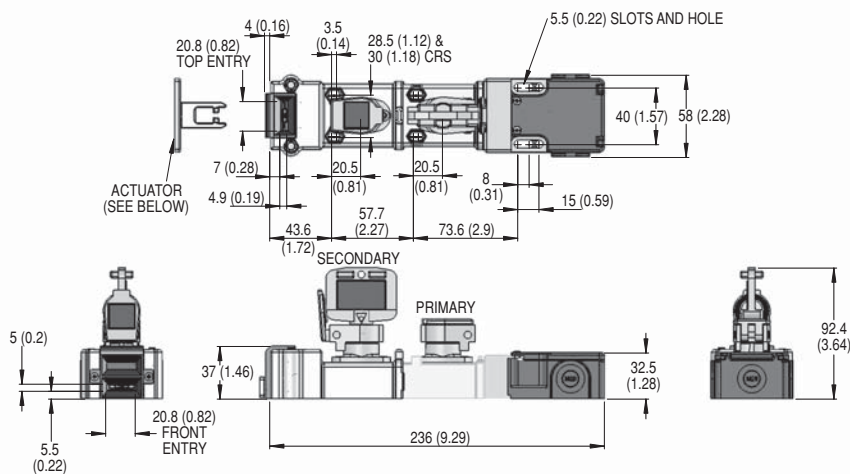
Les dimensions sont exprimées en mm (in.). Ces dimensions ne doivent pas être utilisées pour l'installation.

Slamlock à une clé


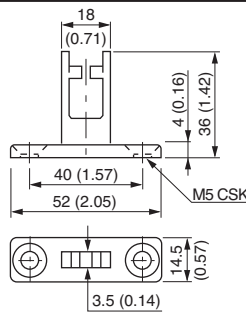

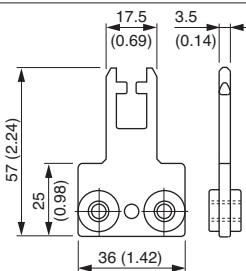

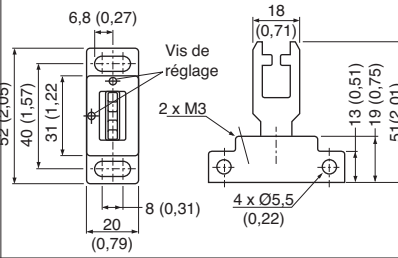





Dimensions approximatives (suite)

Les dimensions sont exprimées en mm (in.). Ces dimensions ne doivent pas être utilisées pour l'installation.
Slamlock à deux clés



Accessoires

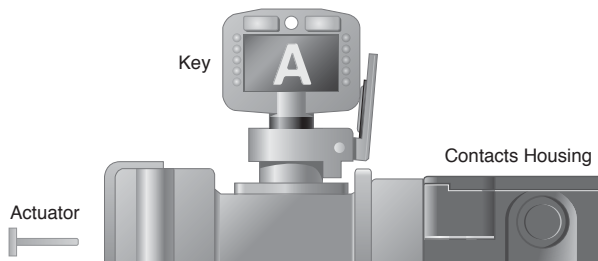
Description	Dimensions approximatives [mm (in.)]	Réf. cat.
 Actionneur standard GD2		440G-A27011
 Actionneur plat GD2		440K-A11112
 Actionneur entièrement flexible		440G-A27143
 Clé acier inoxydable		440T-AKEYE10⊗
 Barillet à code de rechange, acier inoxydable, pour modèles autres que RPS/RKS 100 A à capuchon anti-poussière	3-140	440T-ASCBE14★
 Capuchon anti-poussière de rechange, résistant aux intempéries, acier inoxydable		440T-ASFC10⊗

★ Remplacer le symbole par le code principal désiré (clé non fournie). Voir 3-107 pour le choix du code.

⊗ Remplacer le symbole par le code désiré. Voir 3-107 pour le choix du code.

Applications typiques

Actuator out, key trapped, safety contacts open, auxiliary contact closed.



Locking force = 2000 N (450 lb)

3-Interrupteurs à clé captive

Interrupteurs de sécurité

Verrouillage miniature pour vanne

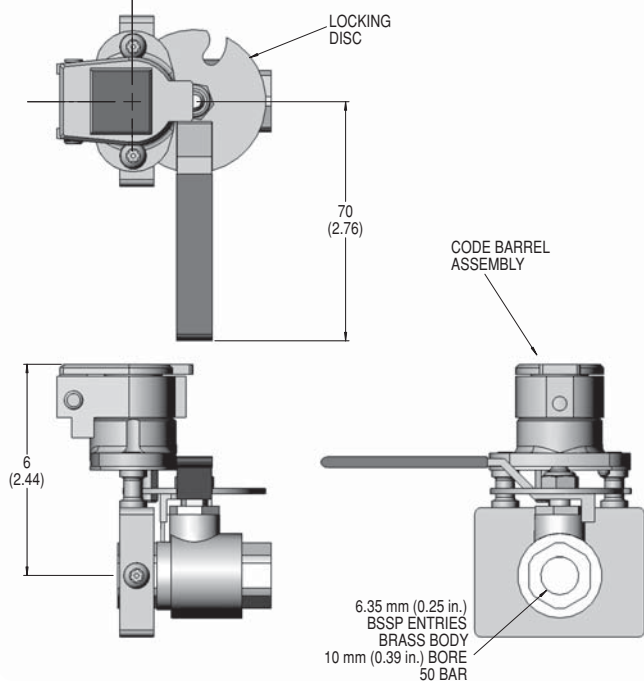


Caractéristiques

- Fonctionnement à commande directe
- Fournis avec vannes de 6,35 à 25,4 mm (0,25 à 1 in.)
- Montage direct du corps à l'aide de vis de sécurité
- Options verrouillé ouvert ou verrouillé fermé
- Ne requiert presque aucune maintenance
- Capuchon anti-poussière à l'épreuve des intempéries en acier inoxydable en standard
- Ensemble cylindre codé remplaçable
- Vanne en laiton chromé

Dimensions approximatives

Les dimensions sont exprimées en mm (in.). Ces dimensions ne doivent pas être utilisées pour l'installation.



Dimensions approximatives [mm (in.)]			
Modèle	A	B	C
440T-VMVLE10	104 (4,1)	68 (2,7)	38 (1,5)
440T-VMVLE11	104 (4,1)	68 (2,7)	38 (1,5)
440T-VMVLE12	112 (4,4)	80 (3,2)	48 (1,9)
440T-VMVLE13	104 (4,1)	68 (2,7)	38 (1,5)
440T-VMVLE14	104 (4,1)	68 (2,7)	38 (1,5)
440T-VMVLE15	112 (4,4)	80 (3,2)	48 (1,9)
440T-VMVLE16	108 (4,3)	110 (4,3)	53 (2,1)
440T-VMVLE17	108 (4,3)	110 (4,3)	53 (2,1)
440T-VMVLE18	115 (4,5)	110 (4,3)	61 (2,4)
440T-VMVLE19	115 (4,5)	110 (4,3)	61 (2,4)

Caractéristiques

Normes	EN292-1&2, EN1088, ISO12100-1&2, ISO14119, AS4024,1
Homologations	Marqué CE pour toutes les directives en vigueur et BG
Température de fonctionnement [°C (°F)]	-40...80 ° (-40...176 °)
Durée de vie mécanique	100 000 manœuvres
Force de cisaillement sur la clé	15,1 kN (3398 lbf)
Couple à la clé	14 Nm (124 lb-in.)
Humidité relative	25...95 %
Matériau	Acier inoxydable 316L

Sélection des produits

Taille de vanne	Etat de la vanne	Réf. cat.
0,25 pouce BSP*	Clé libre/vanne verrouillée fermée	440T-VMVLE10*
0,375 pouce BSP*		440T-VMVLE11*
0,5 pouce BSP*		440T-VMVLE12*
0,25 pouce BSP*	Clé libre/vanne verrouillée ouverte	440T-VMVLE13*
0,375 pouce BSP*		440T-VMVLE14*
0,5 pouce BSP*		440T-VMVLE15*
1,0 pouce BSP*	Clé libre/vanne verrouillée fermée	440T-VMVLE18*
	Clé libre/vanne verrouillée ouverte	440T-VMVLE19*
2.0 in. BSP*	Key Free/Valve Locked Closed	440T-VMVLE20*
	Key Free/Valve Locked Open	440T-VMVLE21*

* Remplacer le symbole par le code principal désiré (clé non fournie). Voir 3-107 pour le choix du code.

* BSP = British standard pipe thread - Filetage Whitworth Gaz.

Accessoires

Description	Documentation connexe	Réf. cat.
Clé acier inoxydable	3-140	440T-AKEYE10*
Barillet à code de rechange, acier inoxydable, pour modèles autres que RPS/RKS 100 A à capuchon anti-poussière		440T-ASCBE14*
Capuchon anti-poussière de rechange, résistant aux intempéries, acier inoxydable		440T-ASFC10*

* Remplacer le symbole par le code principal désiré (clé non fournie). Voir 3-107 pour le choix du code.



Description

L'adaptateur de commutation est utilisé pour le verrouillage des applications de commutation préparatoires ou d'autres équipements hôtes, comme les vannes de distribution. L'alimentation est coupée et verrouillée lorsque la clé est tournée et retirée. La clé peut ensuite être utilisée dans la séquence de fonctionnement suivante.

Caractéristiques

- Ne requiert presque aucune maintenance

Caractéristiques

Normes	EN292-1&2, EN1088, ISO12100-1&2, ISO14119, AS4024,1
Catégorie	Cat. 1 selon EN 954-1
Homologations	Marqué CE pour toutes les directives en vigueur et BG
Température de fonctionnement [°C (°F)]	-40...80 ° (-40...176 °)
Durée de vie mécanique	> 100 000 manœuvres
Force de cisaillement sur la clé	15,1 kN (3398 lb), max.
Couple à la clé	14 Nm (124 lb-in.), max.
Humidité relative	95 %
Poids [kg (livres)]	0,30 (0,66)
Matériau	Acier inoxydable 316L
Montage	2 x M4
Dimensions de l'arbre	3/8 in ² x 7/8 in long (standard) 9/16 in dia. x 7/8 in long (optional: contact factory)

Sélection des produits

Montage	Sens de blocage	Réf. cat.
2 x M4	Blocage à 65° sens horaire	440T-MSGAU10*
	Blocage à 65° sens anti-horaire	440T-MSGAU11*
	Blocage à 90° sens horaire	440T-MSGAU12*
	Blocage à 90° sens anti-horaire	440T-MSGAU13*
	Blocage à ±90°	440T-MSGAU14*
	Blocage à 45° sens horaire	440T-MSGAU17*
	45° sens anti-horaire	440T-MSGAU18*

* Remplacer le symbole par le code principal désiré (clé non fournie). Voir 3-107 pour le choix du code.

Accessoires

Description	Documentation connexe	Réf. cat.
Clé acier inoxydable	3-140	440T-AKEYE10*
Clé à éjection acier inoxydable		440T-AKEYE13*
Capuchon anti-poussière de rechange, résistant aux intempéries, acier inoxydable		440T-ASFC10*

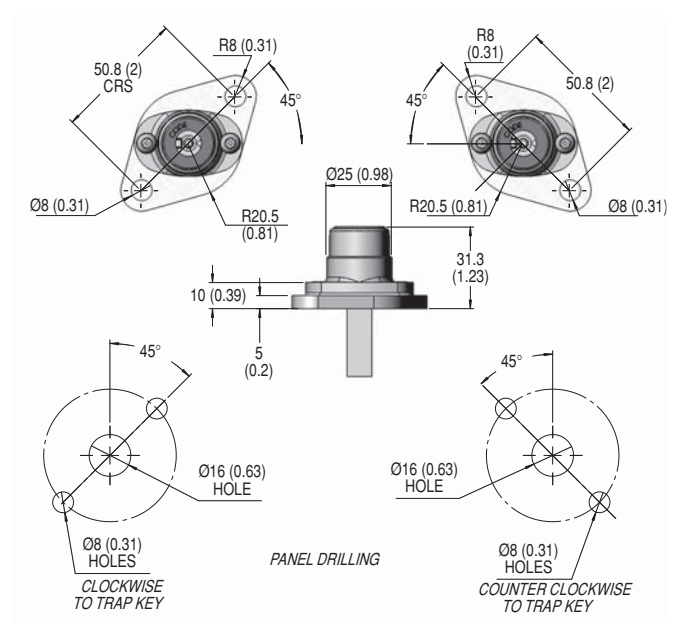
* Remplacer le symbole par le code principal désiré (clé non fournie). Voir 3-107 pour le choix du code.

Dimensions approximatives

Les dimensions sont exprimées en mm (in.). Ces dimensions ne doivent pas être utilisées pour l'installation.

Montage à 45°

Détails du perçage du panneau




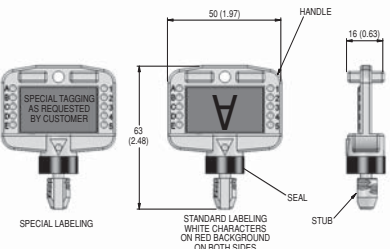

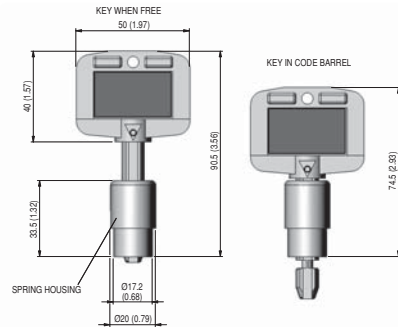

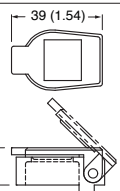

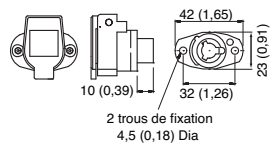

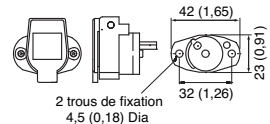

3-Interrupteurs à clé captive

Les avantages du Prosafe



Structure en acier inoxydable.

Accessoires

	Description	Dimensions approximatives [mm (in.)]	Réf. cat.
	Clé acier inoxydable		440T-AKEYE10*
	Clé à éjection acier inoxydable		440T-AKEYE13*
	Capuchon anti-poussière de rechange, résistant aux intempéries, acier inoxydable		440T-ASFC10*
	Barillet à code de rechange, acier inoxydable, pour interrupteur rotatif individuel 100 A		440T-ASCBE11*
	Barillet à code de rechange, acier inoxydable, pour modèles autres que RPS/RKS 100 A à capuchon anti-poussière*		440T-ASCBE14*
	Description	Matériau	Réf. cat.
	Emergency break glass key box	Plastic case	440T-AIPB11
		Metal case with hammer	440T-AIPB12
	Description	Code	Réf. cat.
	Kit de réparation d'urgence pour cylindres codés* 2 offset pin code barrels with key	ER1 ER2 ER3 ER4 ER5 ER6 ER7 ER8 ER9	440T-AKITE45ER1 440T-AKITE45ER2 440T-AKITE45ER3 440T-AKITE45ER4 440T-AKITE45ER5 440T-AKITE45ER6 440T-AKITE45ER7 440T-AKITE45ER8 440T-AKITE45ER9

* Remplacer le symbole par le code principal désiré (clé non fournie). Voir 3-107 pour le choix du code.

* Inadapté pour les 440T-MRKSE14/440T-MRPSE14 OU 440T-MSGAU.



AVERTISSEMENT : la présence de clés de rechange, de clés de neutralisation ou d'actionneurs supplémentaires peut compromettre l'intégrité des systèmes de verrouillage de sécurité. Des blessures graves voire mortelles, des dégâts matériels ou des pertes financières peuvent résulter de l'introduction de clés de rechange, de clés de neutralisation ou d'actionneurs supplémentaires dans les systèmes de verrouillage sans des contrôles de gestion, des procédures de travail et des mesures de protection alternatives appropriées pour contrôler leur utilisation et leur disponibilité.