

Relais de sécurité  
**Relais de surveillance de sécurité**  
**Minotaur MSR18T**



### Description

Le Minotaur MSR18T est une unité de relais de sécurité avec surveillance, dotée de 5 entrées deux voies, 5 sorties de sécurité et 2 sorties auxiliaires. Il est conçu pour fonctionner comme arrêt d'urgence ou, dans le cadre d'applications à barrières de sécurité ou de commandes bimanuelles.

Le MSR18T est une unité polyvalente, qui possède des fonctions de diagnostic étendues. Il peut être utilisé avec les boutons d'arrêt d'urgence, les verrouillages des protections de machine, les commandes bimanuelles ainsi que les relais d'extension lorsque des entrées supplémentaires sont nécessaires.

Dans un circuit configuré de manière adaptée, le MSR18T offre des circuits de sortie supplémentaires, dédiés à la sécurité, avec contrôle et surveillance de son état. Les défauts critiques du point de vue de la sécurité ou les pannes d'alimentations provoquent le verrouillage en position sûre.

### Caractéristiques techniques

- Catégorie 4 selon EN 954-1
- Catégorie d'arrêt 0
- 24 V c.a. / c.c. et 110 V c.a. ou 240 V c.a.
- Entrées deux voies
- 5 sorties de sécurité N.O.
- 2 sorties auxiliaires N.F.
- Application arrêts d'urgence et protection
- Applications commande bimanuelle
- 5 LED pour diagnostics complets

### Caractéristiques techniques

Normes	EN 954-1, ISO 13849-1, CEI / EN 60204-1, CEI 60947-5-1, ANSI B11.19, AS4024.1, EN 574
Catégorie	Cat. 4 selon EN 954-1 (ISO 13849-1)
Homologations	Marqué CE pour toutes les directives en vigueur, cULus et TÜV
Alimentation électrique AZ1 et AZ2	24 V c.a. / c.c. -20 %, +10 % 120 V c.a. -15 %, +10 % 240 V c.a. -15 %, +10 %
Consommation électrique 24 V c.a. / c.c. 120 V et 240 V c.a.	3,6 W 6,1 VA, 5,7 W
Entrées de sécurité	1 N.F. ou 1 N.F. et 1 N.O. ou 2 N.F.
Simultanéité des entrées	0,5 seconde
Résistance d'entrée max.	100 T
Réinitialisation	Automatique / man. ou Manuel contrôlé
Sorties	5 N.O. Sécurité ; 2 N.F. Auxiliaire
① Utilisation des sorties selon CEI 60947-5-1 (inductive)	C300 c.a.-15 0,75 A / 250 V c.a., 1,5 A / 120 V c.a. Q300 c.c.-13 2 A / 24 V c.c.
Courant thermique (hors commutation)	1 x 8 A, 2 x 7 A, 3 x 5,5 A, 4 x 5 A, 5 x 4,5 A
Fusibles Entrées (interne élect.) Sortie (externe)	Durée de réarmement 20 s 1,6 fusion retardée
Charge min. commutée : courant / tension	24 V c.a. / c.c., 20 mA
Temps de retombée max.	20 ms
Témoins (LED)	Rouge = entrée courte Vert = alimentation électrique Vert = marche Rouge = entrée défaut Rouge = sortie défaut
Tenue nominale aux impulsions de tension	3 000 V
Groupe d'installation	C dans le respect de la VDE 0110
Degré de pollution admissible	2
Température de service	-25 °C à +55 °C
Humidité	95 % h. rel.
Protection du boîtier	IP40, (NEMA 1), DIN 0470
Protection des bornes	IP20, DIN 0470
Conducteurs :	1 x 2,5 mm <sup>2</sup> (14 AWG)
Valeur du couple—vis term.	0,8 Nm
Matériau du boîtier	Polyester rouge PBT
Montage	35 mm DIN rail
Poids	395 g
Endurance électrique 222 V c.a. / 4 A / 880 VA costπ=0,35 220 V c.a. / 1,7 A / 375 VA costπ=0,6 30 V c.c. / 2 A / 60 W 10 V c.c. / 0,01 A / 0,1 W	100 000 manœuvres 500 000 manœuvres 1 000 000 manœuvres 2 000 000 manœuvres
Endurance mécanique	5 000 000 manœuvres
Résistance aux vibrations	Valeur crête 0,75 mm, 10-55 Hz
Tenue aux chocs	5 G, 11 ms semi-sinusoïdal

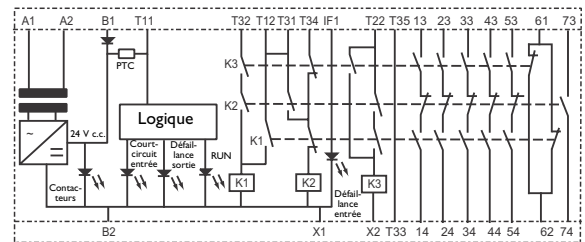
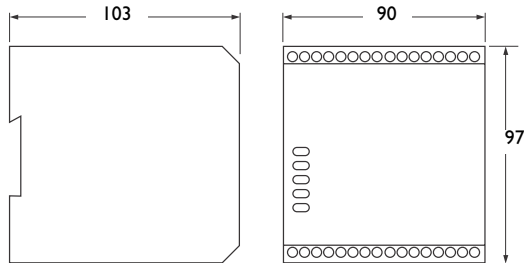
① Voir les détails des caractéristiques des sorties, page 1-29. Consulter l'usine pour les caractéristiques non indiquées.

**Relais de sécurité**  
**Relais de surveillance de sécurité**  
**Minotaur MSR18T**

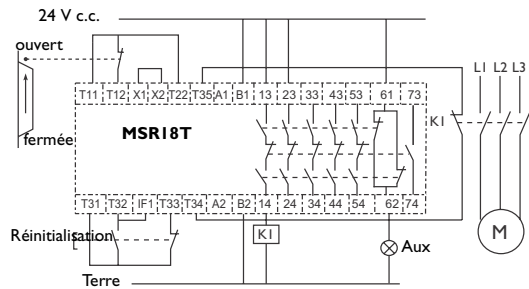
**Tableau de sélection des produits**

Entrées	Sorties de sécurité	Sortie auxiliaire	Alimentation électrique	Référence
1 N.F. ou 1 N.F. et 1 N.O. ou 2 N.F.	5 N.O.	2 N.F.	24 V c.a. / c.c. et 120 V c.a.	<b>440R-ZBR520AZ1</b>
			24 V c.a. / c.c. et 240 V c.a.	<b>440R-ZBR520AZ2</b>

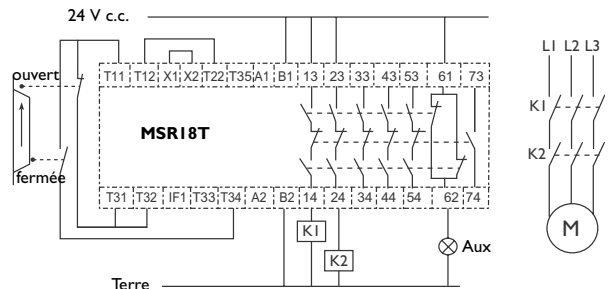
**Dimensions — en mm. Schéma de principe**



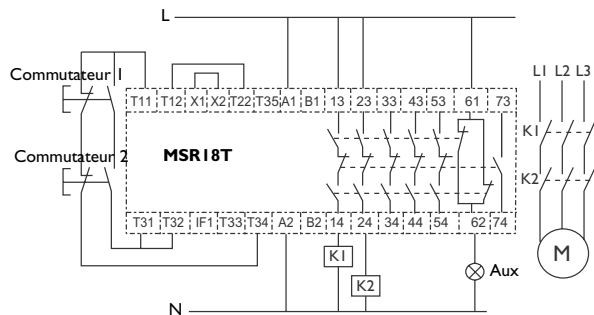
**Schémas de câblage types**



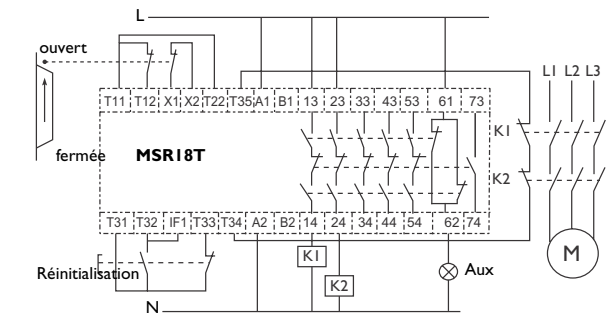
*Entrée monovoie, réarmement manuel contrôlé, sortie monovoie, sortie surveillée*



*Entrée deux voies 1 N.O. et 1 N.F., réarmement automatique, sortie deux voies, sortie non surveillée*



*Commande bimanuelle, réarmement automatique, sortie deux voies, sortie non surveillée*



*Entrée deux voies (2 N.F.), réarmement manuel contrôlé, sortie deux voies, sortie surveillée*