



Description

L'unité de commande CU2 est un module compact d'interface pour la temporisation et la détection de l'arrêt d'un mouvement. Grâce à l'utilisation de deux entrées indépendantes pour détecteurs inductifs qui surveillent le mouvement de deux parties métalliques de la machine (p. ex. pignons, ergots ou liaisons), l'unité de commande détecte l'arrêt d'un mouvement dangereux. Une fois que le mouvement dangereux a cessé, l'unité envoie un signal pour activer le déverrouillage de la protection. Cette unité a été développée pour équiper des interrupteurs de sécurité à interverrouillage de protecteurs sur les machines dont les cycles d'arrêt sont variables ou imprévisibles.

Un couvercle amovible permet d'accéder aux interrupteurs DIP et au potentiomètre qui commandent la temporisation. Le délai à l'enclenchement peut être réglé entre 0,1 seconde et 40 minutes, grâce à 4 plages de temps étendues. Le réglage final est effectué à l'aide d'un potentiomètre.

Les bornes Y1 / Y2 effectuent un contrôle des contacteurs lors de la mise sous tension de la machine. Cela ne concerne que pour certaines applications spéciales. Pour une utilisation normale, ces bornes doivent être reliées. Une fois que tout mouvement a cessé, les contacts de sécurité N.O. se ferment, ce qui permet le cas échéant d'alimenter les solénoïdes des interrupteurs de sécurité, solénoïdes qui commandent le déverrouillage du protecteur. De plus, les contacts N.F. s'ouvrent pour indiquer l'état de l'unité.

Les témoins (LED) de l'unité fournissent différentes indications : tension, temporisation activée, sorties.

Caractéristiques techniques

- Catégorie 1 selon EN 954-1
- Catégorie d'arrêt 1
- Entrées NPN et PNP
- Temporisation d'arrêt 0,1 s à 40 min
- 2 N.O. Sorties de sécurité
- 1 N.F. Sortie auxiliaire

Caractéristiques techniques

Normes	EN 954-1, ISO 13849-1, CEI / EN 60204-1, CEI 60947-5-1, ANSI B11.19, AS4024.1	
Catégorie	Cat. 1 selon EN 954-1 (ISO 13849-1)	
Homologations	Marqué C-Tick et CE pour toutes les directives en vigueur, cULus et TÜV	
Alimentation électrique	24 V c.a. / c.c. ou 110 / 230 V c.a.	
Consommation électrique	< 4 VA	
Entrées	1 NPN et 1 PNP, normalement ouvert	
Résistance d'entrée max.	500 Ω	
Réinitialisation	Automatique / manuel	
Sorties	2 N.O. Sécurité ; 1 N.F. Auxiliaire	
① Utilisation des sorties selon CEI 60947-5-1 (inductive)	B300 c.a.-15 5 A / 250 V c.a., 5 A / 125 V c.a. N300 c.c.-13 3 A / 24 V c.c.	
Temporisation d'arrêt	0,1 s à 40 min.	
Fusibles Entrée (externe) Sortie (externe)	500 mA retardé 5 A à action rapide	
Pouvoir de commut max. courant / tension	10 mA / 10 V	
Temps de retombée max.	90 ms	
Témoins (LED)	Rouge = sous tension Rouge / Vert = temporisation / sortie	
Tenue nominale aux impulsions de tension	2 500 V	
Température de service	-10 °C à +55 °C	
Humidité	90 %, relative	
Protection du boîtier	IP40 (NEMA 1), DIN 0470	
Protection des bornes	IP20, DIN 0470	
Conducteurs :	1 x 2,5 mm ² (14 AWG) multibrin 1 x 4 mm ² (12 AWG) monobrin	
Groupe d'installation	C dans le respect de la VDE 0110	
Degré de pollution admissible	3	
Réglage du couple — vis des bornes	1 Nm	
Matériau du boîtier	Polycarbonate rouge	
Montage	35 mm DIN rail	
Poids	360 g	
Endurance électrique	220 V c.a. / 4 A / 880 VA cos π =3,5 220 V c.a. / 1,7 A / 375 VA cos π =0,6 30 V c.c. / 2 A / 60 W 10 V c.c. / 0,01 / 0,1 W	100 000 manœuvres 500 000 manœuvres 1 000 000 manœuvres 2 000 000 manœuvres
Endurance mécanique	2 000 000 manœuvres	
Résistance aux vibrations	Valeur crête 0,75 mm, 10-55 Hz	
Tenue aux chocs	30 G, 11 ms semi-sinusoïdal	

① Voir les détails des caractéristiques des sorties, page 1-29. Consulter l'usine pour les caractéristiques non indiquées.

Relais de sécurité
Détecteurs d'arrêt de mouvement
CU2

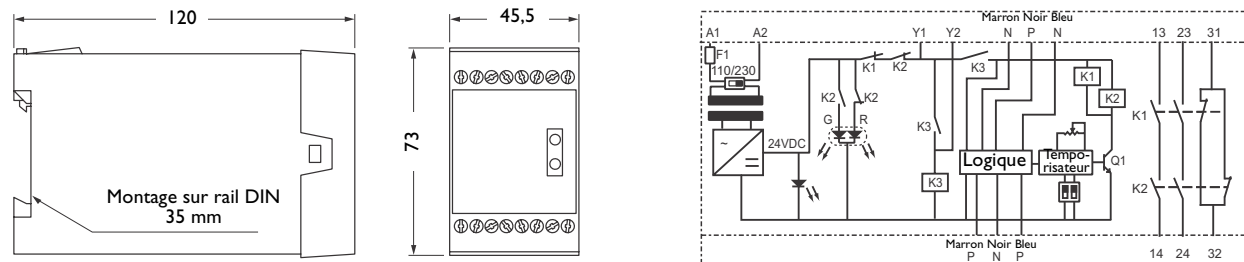
Tableau de sélection des produits

Description	Tension du capteur	Taille du capteur	Distance de détection	Tension de l'unité de commande	Référence
Organe de commande et capteurs	24 V c.c. fourni par unité de commande	12 mm	3 mm	24 V c.a. / c.c.	440R-S07279
				110 / 230 V c.a.	440R-S07280
		18 mm	5 mm	24 V c.a. / c.c.	440R-S07281
				110 / 230 V c.a.	440R-S07282
		30 mm	10 mm	24 V c.a. / c.c.	440R-S07283
				110 / 230 V c.a.	440R-S07284

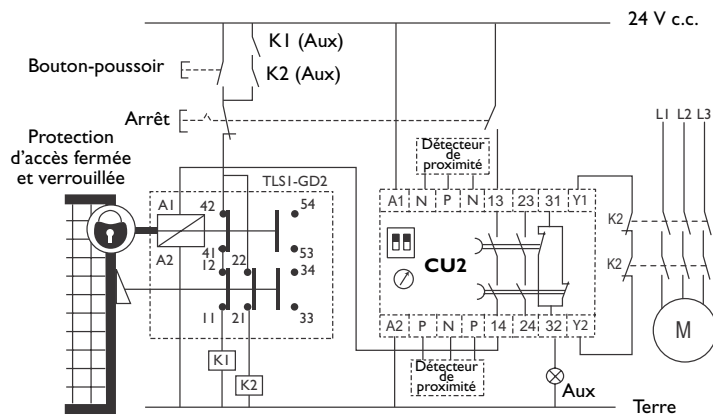
Accessoires

Description	Tension	Dimension	Type de sortie	Référence
Unité de commande uniquement	24 V c.c.	45 mm	2 N.O. et 1 N.F.	440R-S07139
	110 / 230 V c.a.			440R-S07140
Capteur uniquement	24 V c.c. fourni par unité de commande	12 mm	NPN	872C-D3NN12-E2
			PNP	872C-D3NP12-E2
		18 mm	NPN	872C-D5NN18-E2
			PNP	872C-D5NP18-E2
		30 mm	NPN	872C-D10NN30-E2
			PNP	872C-D10NP30-E2
Fusible de rechange		page 14-6		440R-A31562

Dimensions — en mm. Schéma de principe



Schémas de câblage types



Barrières de sécurité verrouillées, détecteurs de proximité, déverrouillage temporisé de barrières, réarmement automatique, sortie surveillée

Relais de sécurité
Détecteurs d'arrêt de mouvement
 Détails du détecteur CU2

AUDIN
 Composants & systèmes d'automatisme
 7 bis rue de Tinquieux - 51100 Reims - France
 Tel. +33(0)326042021 • Fax +33(0)326042820
<http://www.audin.fr> • e-mail info@audin.fr



Description

Les capteurs de proximité inductifs Série 872C WorldProx sont des éléments intégrés, à usage général ; équipés de circuits intégrés, ils sont conçus pour détecter la présence d'objets métalliques, ferreux ou non ferreux, sans contact.

Le corps du détecteur comprend une face en plastique et un barillet de laiton, plaqué en nickel. Il répond aux normes NEMA 1, 2, 3, 4, 6P, 12, 13 et, IP67 (CEI529) pour ce qui concerne le boîtier. Le circuit électronique est entièrement encapsulé afin d'assurer la protection contre les chocs, les vibrations et la contamination.

Le CU2 a été conçu pour fonctionner avec un composant NPN et un capteur de proximité inductif PNP, normalement ouvert.

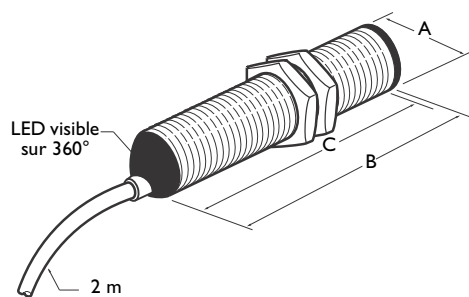
Les capuchons d'extrémité translucides du capteur, qui luisent lorsque la LED est allumée, sont visibles suivant presque tous les angles.

Les capteurs décrits dans cette section figurent parmi les capteurs de proximité les plus courants. Voir le catalogue *Détecteurs Rockwell Automation / Allen-Bradley* qui présente la gamme complète des détecteurs de proximité.

Caractéristiques techniques

Normes	CEI60947-5-2
Homologations	CE pour toutes les directives en vigueur et cULus
Tension de service	10 – 30 c.c.
Distance de détection	2 mm, 5 mm ou 10 mm
Facteur de correction	1
Acier doux	
Acier inoxydable	0,7 – 0,8
Laiton	0,4 – 0,5
Aluminium	0,3 – 0,4
Cuivre	C – 0,3
Intensité de charge	200 mA
Sorties	NPN ou PNP, normalement ouvert
Courant de fuite	£10 mA
Chute de tension	Ω,64 V
Reproductibilité	Ω %
Hystérésis	Ω0 % nominal
Témoin (LED)	Rouge = sortie activée
Température de service	-25 °C à +70 °C
Humidité	95 % h. rel.
Protection du boîtier	NEMA 1, 2, 3, 4, 6P, 12, 13, IP67
Protections électriques	Valeur d'impulsion incorrecte, parasites transitoires, court-circuit avec inversion de polarité, surcharge.
Taille du câble	3 x 1 mm ² (18 AWG) multibrin
Longueur du câble	2 mm ² (14 AWG)
Matériau du boîtier	Revêtu de plastique, barillet en laiton, nickelé
Montage	M12, M18 ou M30 affleurant (détection blindée)
Tenue aux chocs	30 G, 11 ms semi-sinusoïdal
Résistance aux vibrations	Valeur crête 1 mm, 10 – 55 Hz

❶ Voir les détails des caractéristiques des sorties, page 1-29. Consulter l'usine pour les caractéristiques non indiquées.



Taille du filetage	Blindé	mm		
		A	B (max)	C (min)
M12 x l	Oui	12	50,8	46,7
M18 x l		18		
M30 x l		30		

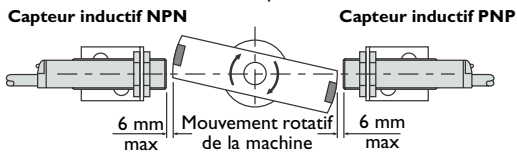
Applications

Accessoires pour applications



Capteurs à induction PNP et NPN utilisables avec CU2

Le capteur détecte l'arrêt du mouvement en surveillant deux cibles sur les pièces métalliques mobiles. Quand le mouvement a cessé, le CU2 commence la temporisation. Quand la durée prééglée de la temporisation est passée, le CU2 envoie un signal permettant d'ouvrir le protecteur verrouillé.

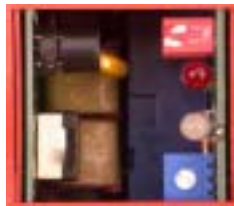


Unité d'affichage à distance CU1

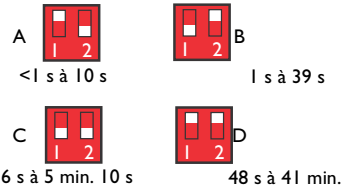
Une unité d'affichage indiquant l'état du circuit peut être raccordée aux connexions R1, R2 et R3 du CU1.

Temporisation réglable

L'interrupteur DIP effectue le réglage général du temps et le potentiomètre affine ce réglage. Un fusible 500 mAT interchangeable, est facilement accessible.



Réglage général du temps à l'aide des interrupteurs DIP



Réglage précis du temps à l'aide du potentiomètre



Schémas de câblage types

