

## Relais de sécurité

# Relais de surveillance de sécurité

Minotaur MSR6R / T



## Description

Le MSR6R / T dispose d'un interrupteur interne qui permet à l'utilisateur de sélectionner soit 1 entrée monovoie N.F. pour utilisation avec verrouillage de protection de machine et arrêts d'urgence dans les applications à faible risque, soit 2 entrées deux voies N.F. pour les applications à risques plus élevés.

Le MSR6R / T dispose d'un sélecteur interne qui permet de régler la fonction automatique / manuelle ou une fonction de réarmement manuel avec surveillance. Le réarmement automatique / manuel peut utiliser un cavalier ou peut servir à vérifier le fonctionnement des contacts. Le réarmement manuel contrôlé nécessite l'utilisation d'un interrupteur momentané normalement ouvert à utilisation manuelle pour activer les sorties.

Le MSR5T est équipé de trois sorties de sécurité N.O. et 1 sortie auxiliaire N.F. Les sorties de sécurité ont des contacts internes, indépendants et redondants, qui contribuent à assurer la fonction de sécurité. Le contact auxiliaire n'est pas une sortie de sécurité, il fournit un signal externe reflétant l'état des sorties de sécurité.

## Caractéristiques techniques

- Catégorie 3 selon EN 954-1
- Catégorie d'arrêt 0
- Entrée sélectionnable par commutateur
- 3 sorties de sécurité N.O.
- 1 sortie auxiliaire N.F.
- Réarmement sélectionnable par commutateur
- boîtier, 45 mm de largeur

## Applications



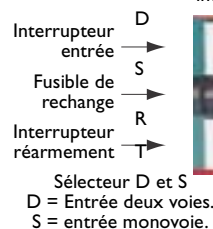
- Circuit de surveillance d'un contacteur
- Circuit d'activation d'un contacteur
- Alimentation électrique du circuit de commutation de puissance
- Contacteur
- Surveillé par Minotaur

## Caractéristiques techniques

Normes	EN 954-1, ISO 13849-1, CEI / EN 60204-1, CEI 60947-5-1, ANSI B11.19, AS4024.1
Catégorie	Cat. 3 selon EN 954-1 (ISO 13849-1)
Homologations	Marqué C-Tick et CE pour toutes les directives en vigueur, cULus et TÜV
Alimentation électrique	24 V c.a. / c.c., 110 V ou 230 V c.a. 50 / 60 Hz
Consommation électrique	< 4 VA
Entrées de sécurité	2 N.F.
Simultanéité des entrées	0,5 seconde
Résistance d'entrée max.	500 T
Réinitialisation	Man. contrôlé ou Auto. / Man.
Sorties	3 N.O. Sécurité ; 1 N.F. AUXILIAIRE
① Utilisation des sorties selon CEI 60947-5-1 (inductive)	B300 c.a.-I5 ; 4 A / 250 V c.a., 4 A / 120 V c.a. P300 c.c.-I3 ; 3 A / 24 V c.c.
Courant thermique (hors commutation)	4 A
Fusibles Entrées (internes, interch.) Sortie (externe)	500 mA retardé 5 A à action rapide
Charge min. commutée : courant / tension	10 mA / 10 V
Temps de retombée max.	50 ms
Témoins (LED)	Rouge = sous tension ; Vert = K1 fermé ; Vert = K2 fermé ; Orange = mode monovoie
Tenue nominale aux impulsions de tension	2 500 V
Groupe d'installation	C dans le respect de la VDE 0110
Degré de pollution admissible	3
Température de service	-10 °C à +55 °C
Humidité	90 % rel.
Protection du boîtier	IP40, (NEMA 1), DIN 0470
Protection des bornes	IP20, DIN 0470
Conducteurs :	1 x 2,5 mm <sup>2</sup> (14 AWG) multibrin, 1 x 4 mm <sup>2</sup> (12 AWG) monobrin
Valeur du couple—vis term.	1 Nm
Matériau du boîtier	Polycarbonate rouge
Montage	35 mm DIN rail
Poids	510 g
Endurance électrique 220 V c.a. / 4 A / 880 VA $\cos\pi=0,35$ 220 V c.a. / 1,7 A / 375 VA $\cos\pi=0,6$ 30 V c.c. / 2 A / 60 W 10 V c.c. / 0,01 A / 0,1 W	100 000 manœuvres 500 000 manœuvres 1 000 000 manœuvres 2 000 000 manœuvres
Endurance mécanique	2 000 000 manœuvres
Résistance aux vibrations	Valeur crête 0,75 mm, 10-55 Hz
Tenue aux chocs	30 G, 11 ms semi-sinusoïdal

① Voir les détails des caractéristiques des sorties, page I-29. Consulter l'usine pour les caractéristiques non indiquées.

Utiliser un tournevis plat pour ouvrir le couvercle et révéler les interrupteurs et le fusible.



Sélecteur réarmement R et T  
R = réarmement manuel contrôlé avec vérification du système pour une plus grande sûreté en utilisant un bouton-poussoir momentané. La caractéristique appuyer et relâcher veut dire que l'on ne peut pas garder le bouton enfoncé.  
T = contrôle automatique du système.

**Relais de sécurité**  
**Relais de surveillance de sécurité**  
**Minotaur MSR6R / T**

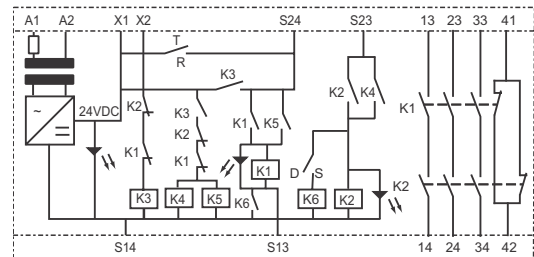
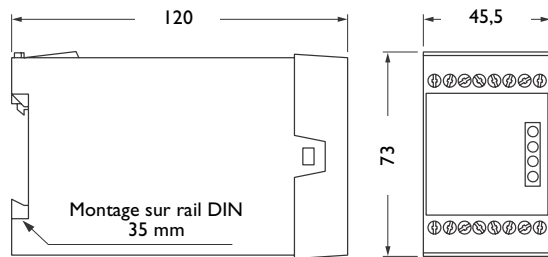
**Tableau de sélection des produits**

Entrées	Sorties de sécurité	Sorties auxiliaires	Alimentation électrique	Référence
1 N.F. ou 2 N.F.	3 N.O.	1 N.F.	24 V c.a. / c.c.	<b>440R-C23017</b>
			110 V c.a.	<b>440R-C23018</b>
			230 V c.a.	<b>440R-C23019</b>

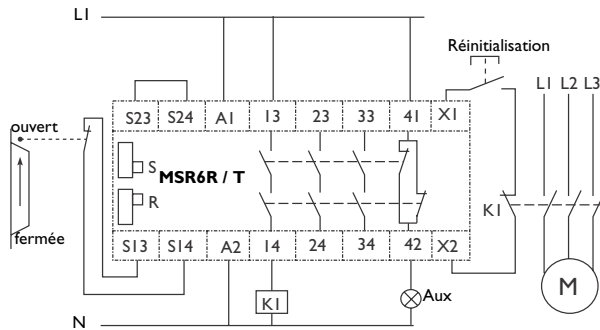
**Accessoires**

Description	Numéro de page	Référence
Fusible 500 mA	14-6	<b>440R-A31562</b>

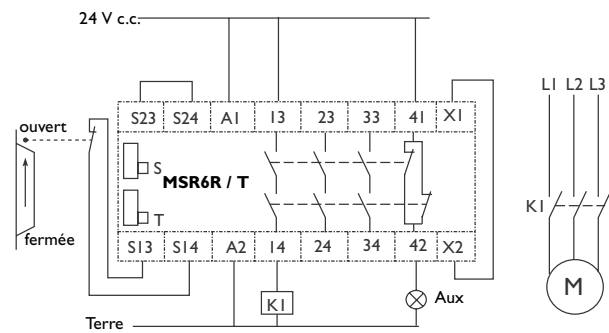
**Dimensions — en mm. Schéma de principe**



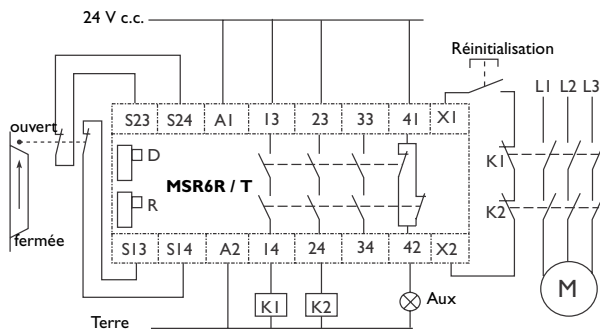
**Schémas de câblage types**



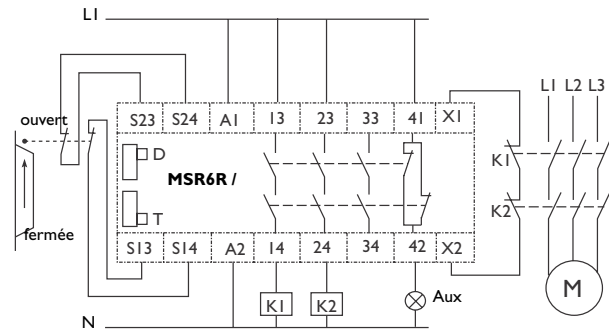
*Barrière de sécurité monovoie, réarmement contrôlé, sortie monovoie, sortie surveillée*



*Barrière de sécurité monovoie, réarmement automatique, sortie monovoie, sortie non surveillée*



*Barrière de sécurité deux voies, réarmement contrôlé, sortie deux voies, sortie surveillée*



*Barrière de sécurité deux voies, réarmement automatique, sortie deux voies, sortie surveillée*