

Relais de sécurité

Relais de surveillance de sécurité

Minotaur MSR6R / T



Description

Le MSR6R / T dispose d'un interrupteur interne qui permet à l'utilisateur de sélectionner soit 1 entrée monovoie N.F. pour utilisation avec verrouillage de protection de machine et arrêts d'urgence dans les applications à faible risque, soit 2 entrées deux voies N.F. pour les applications à risques plus élevés.

Le MSR6R / T dispose d'un sélecteur interne qui permet de régler la fonction automatique / manuelle ou une fonction de réarmement manuel avec surveillance. Le réarmement automatique / manuel peut utiliser un cavalier ou peut servir à vérifier le fonctionnement des contacts. Le réarmement manuel contrôlé nécessite l'utilisation d'un interrupteur momentané normalement ouvert à utilisation manuelle pour activer les sorties.

Le MSR5T est équipé de trois sorties de sécurité N.O. et 1 sortie auxiliaire N.F. Les sorties de sécurité ont des contacts internes, indépendants et redondants, qui contribuent à assurer la fonction de sécurité. Le contact auxiliaire n'est pas une sortie de sécurité, il fournit un signal externe reflétant l'état des sorties de sécurité.

Caractéristiques techniques

- Catégorie 3 selon EN 954-1
- Catégorie d'arrêt 0
- Entrée sélectionnable par commutateur
- 3 sorties de sécurité N.O.
- 1 sortie auxiliaire N.F.
- Réarmement sélectionnable par commutateur
- boîtier, 45 mm de largeur

Applications



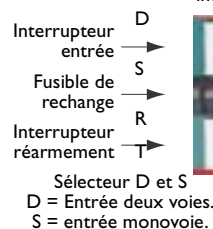
- Circuit de surveillance d'un contacteur
- Circuit d'activation d'un contacteur
- Alimentation électrique du circuit de commutation de puissance
- Contacteur
- Surveillé par Minotaur

Caractéristiques techniques

Normes	EN 954-1, ISO 13849-1, CEI / EN 60204-1, CEI 60947-5-1, ANSI B11.19, AS4024.1
Catégorie	Cat. 3 selon EN 954-1 (ISO 13849-1)
Homologations	Marqué C-Tick et CE pour toutes les directives en vigueur, cULus et TÜV
Alimentation électrique	24 V c.a. / c.c., 110 V ou 230 V c.a. 50 / 60 Hz
Consommation électrique	< 4 VA
Entrées de sécurité	2 N.F.
Simultanéité des entrées	0,5 seconde
Résistance d'entrée max.	500 T
Réinitialisation	Man. contrôlé ou Auto. / Man.
Sorties	3 N.O. Sécurité ; 1 N.F. AUXILIAIRE
① Utilisation des sorties selon CEI 60947-5-1 (inductive)	B300 c.a.-I5 ; 4 A / 250 V c.a., 4 A / 120 V c.a. P300 c.c.-I3 ; 3 A / 24 V c.c.
Courant thermique (hors commutation)	4 A
Fusibles Entrées (internes, interch.) Sortie (externe)	500 mA retardé 5 A à action rapide
Charge min. commutée : courant / tension	10 mA / 10 V
Temps de retombée max.	50 ms
Témoins (LED)	Rouge = sous tension ; Vert = K1 fermé ; Vert = K2 fermé ; Orange = mode monovoie
Tenue nominale aux impulsions de tension	2 500 V
Groupe d'installation	C dans le respect de la VDE 0110
Degré de pollution admissible	3
Température de service	-10 °C à +55 °C
Humidité	90 % rel.
Protection du boîtier	IP40, (NEMA 1), DIN 0470
Protection des bornes	IP20, DIN 0470
Conducteurs :	1 x 2,5 mm ² (14 AWG) multibrin, 1 x 4 mm ² (12 AWG) monobrin
Valeur du couple—vis term.	1 Nm
Matériau du boîtier	Polycarbonate rouge
Montage	35 mm DIN rail
Poids	510 g
Endurance électrique 220 V c.a. / 4 A / 880 VA $\cos\pi=0,35$ 220 V c.a. / 1,7 A / 375 VA $\cos\pi=0,6$ 30 V c.c. / 2 A / 60 W 10 V c.c. / 0,01 A / 0,1 W	100 000 manœuvres 500 000 manœuvres 1 000 000 manœuvres 2 000 000 manœuvres
Endurance mécanique	2 000 000 manœuvres
Résistance aux vibrations	Valeur crête 0,75 mm, 10-55 Hz
Tenue aux chocs	30 G, 11 ms semi-sinusoïdal

① Voir les détails des caractéristiques des sorties, page I-29. Consulter l'usine pour les caractéristiques non indiquées.

Utiliser un tournevis plat pour ouvrir le couvercle et révéler les interrupteurs et le fusible.



Sélecteur réarmement R et T
R = réarmement manuel contrôlé avec vérification du système pour une plus grande sûreté en utilisant un bouton-poussoir momentané. La caractéristique appuyer et relâcher veut dire que l'on ne peut pas garder le bouton enfoncé.
T = contrôle automatique du système.

Relais de sécurité
Relais de surveillance de sécurité
Minotaur MSR6R / T

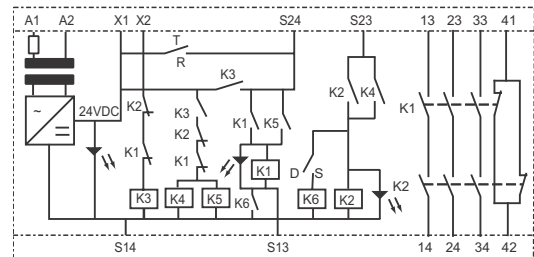
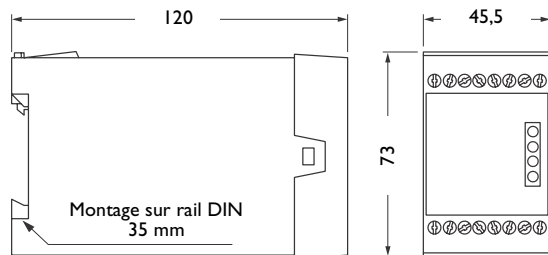
Tableau de sélection des produits

Entrées	Sorties de sécurité	Sorties auxiliaires	Alimentation électrique	Référence
1 N.F. ou 2 N.F.	3 N.O.	1 N.F.	24 V c.a. / c.c.	440R-C23017
			110 V c.a.	440R-C23018
			230 V c.a.	440R-C23019

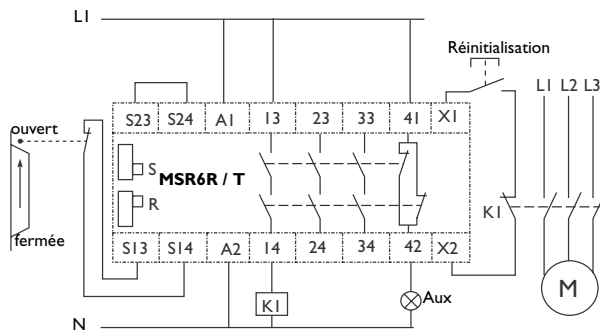
Accessoires

Description	Numéro de page	Référence
Fusible 500 mA	14-6	440R-A31562

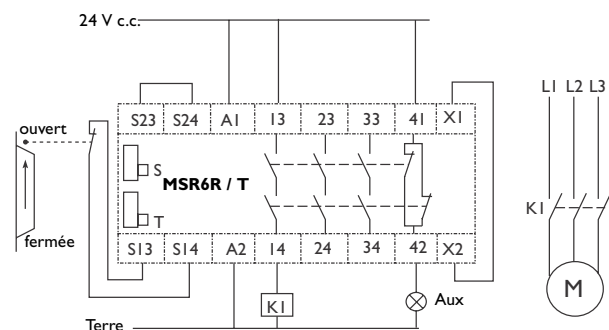
Dimensions — en mm. Schéma de principe



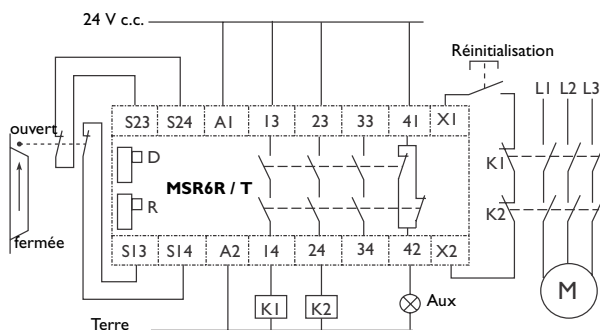
Schémas de câblage types



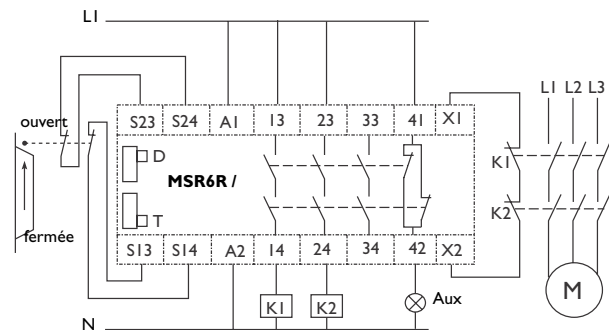
Barrière de sécurité monovoie, réarmement contrôlé, sortie monovoie, sortie surveillée



Barrière de sécurité monovoie, réarmement automatique, sortie monovoie, sortie non surveillée



Barrière de sécurité deux voies, réarmement contrôlé, sortie deux voies, sortie surveillée



Barrière de sécurité deux voies, réarmement automatique, sortie deux voies, sortie surveillée