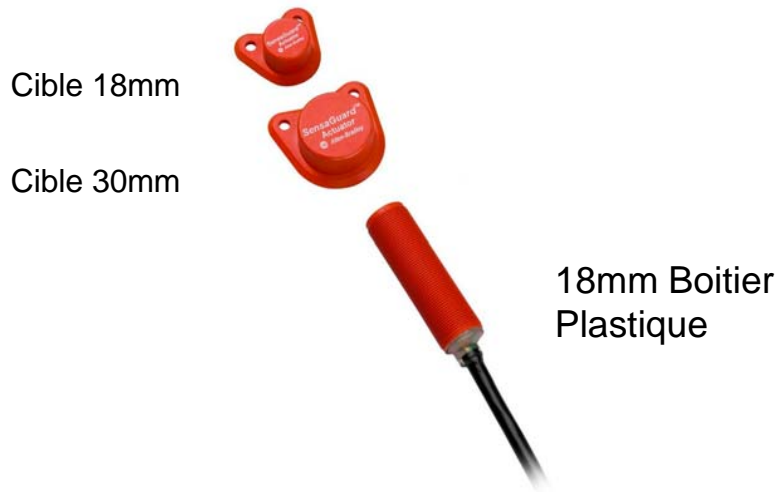


# SensaGuard - Boitier plastique 18mm



## Caractéristiques:

- Codage RFID
- Tolérance élevée au désalignement
- Aide à l'alignement par led
- Câblage possible de 30 capteurs en série
- Choix entre 2 cibles suivant distance de détection.
- Accessoires de fixation
- Pas de relais dédié

## Specification du produit:

- Distance de détection 15mm avec aimant 18mm
- Distance de détection 25mm avec aimant 30mm
- Cat 4 SIL 3
- 2 contacts de sécurité – fusible interne
- 1 contact aux.

# SensaGuard - Boitier plastique 18mm

## Références

18mm Target

30mm Target



### Part numbers:

440N-Z21S16H

440N-Z21S16A

440N-Z21S16B

440N-Z21S26H

440N-Z21S26A

440N-Z21S26B

### Actuator

18mm

18mm

18mm

30mm

30mm

30mm

### Connections:

8 Pin Micro Pigtail

3m Cable

10m Cable

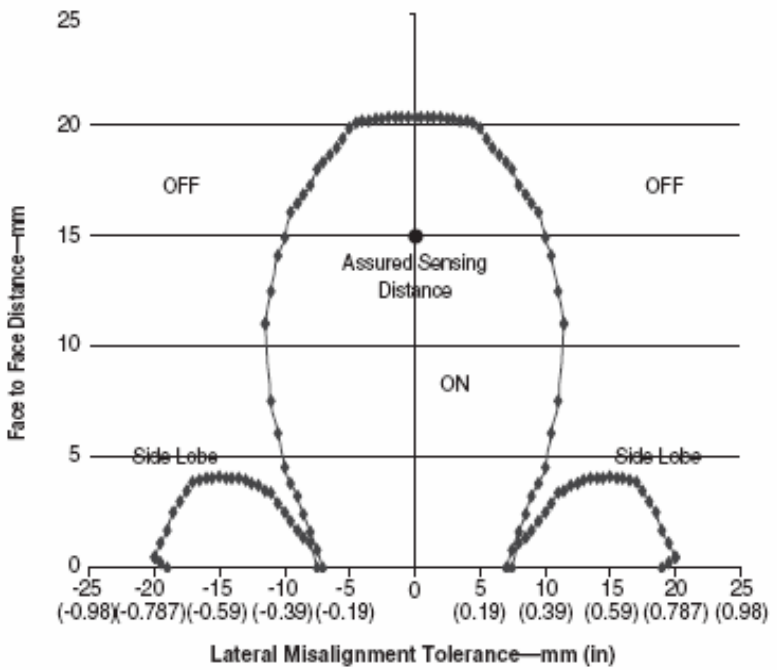
8 Pin Micro Pigtail

3m Cable

10m Cable

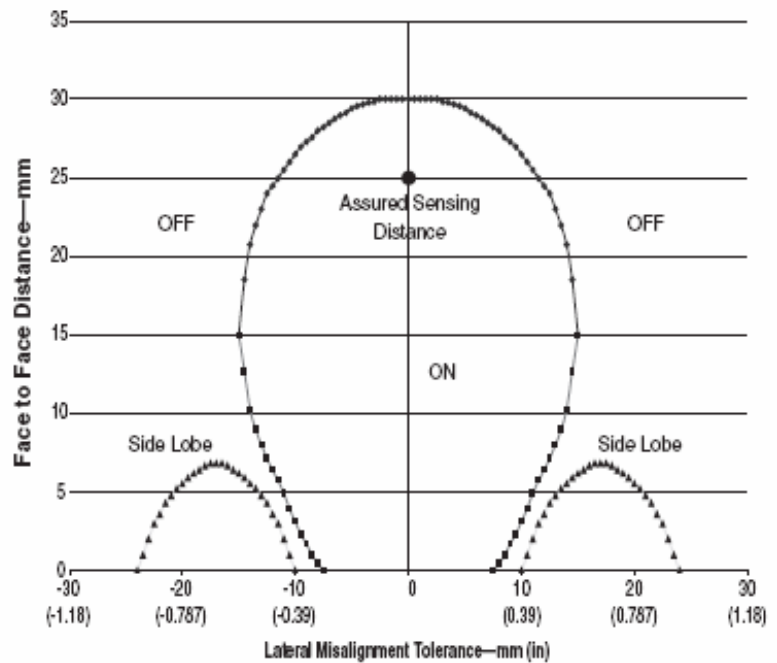
# SensaGuard - Distance de détection

18 mm Unit with 18 mm Target



**Note:** There must be a minimum spacing of 4 mm (0.157 in) if actuator and sensor face approaches laterally. This will prevent false triggering due to the side lobe areas.

18 mm Unit with 30 mm Target



**Note:** There must be a minimum spacing of 7 mm (0.275 in) if actuator and sensor face approaches laterally. This will prevent false triggering due to the side lobe areas.

# SensaGuard - Boitier Inox 18mm



## Specification du produit :

- Distance de détection 10mm
- Cat 4 SIL 3
- 2 contacts de sécurité – fusible interne
- 1 contact aux.

### Part numbers:

440N-Z21S17H

440N-Z21S17A

440N-Z21S17B

### Actuator

18mm

18mm

18mm

### Connections:

8 Pin Micro Pigtail

3m Cable

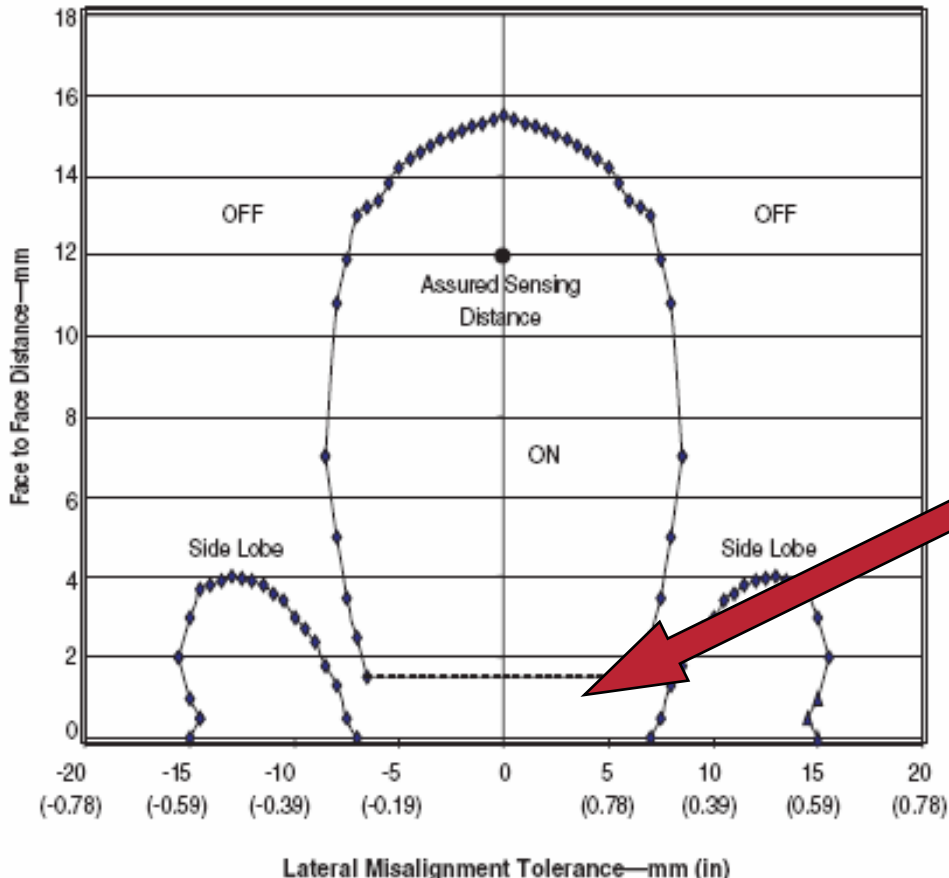
10m Cable

## Caractéristiques:

- Codage RFID
- Tolérance élevée au désalignement
- Led d'alignement sur le capteur
- Câblage de 30 capteurs en série
- IP69K & 1200psi
- Support de fixation
- Pas de relais dédié

# SensaGuard - Distance de détection

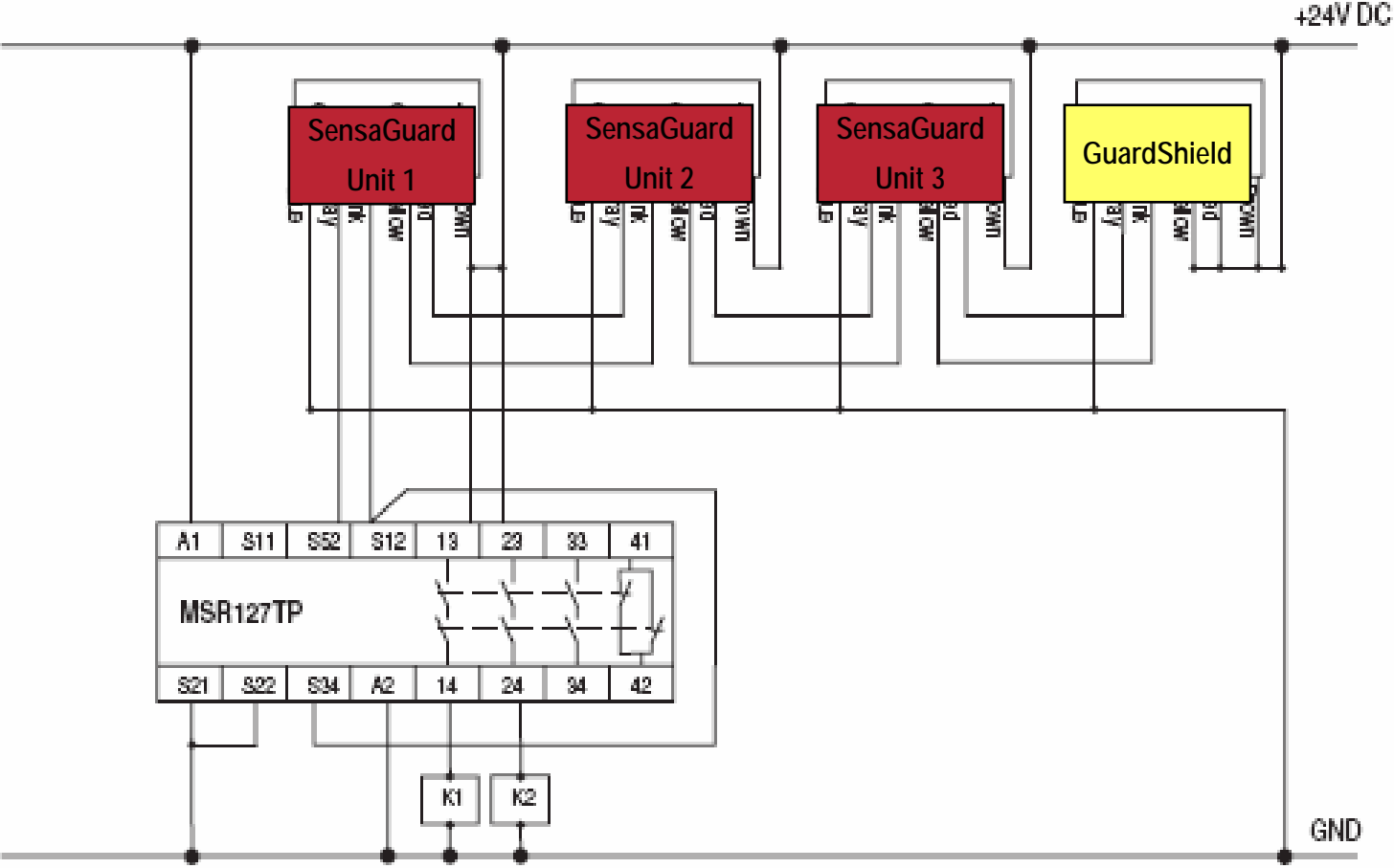
18 mm Unit with 18 mm Target



Zone morte

**Note:** There must be a minimum spacing of 4 mm (0.157 in) if actuator and sensor face approaches laterally. This will prevent false triggering due to the side lobe areas.

# Exemple de câblage SensaGuard



MSR127TP with 3 sensors and 1 440L light curtain in series, automatic reset, driving 100S or 700S safety contactors.  
 Note: Light curtain must be last (farthest from MSR127)