

Interrupteurs de sécurité

Interrupteurs à commande magnétique

Capteurs Sipa



Description

En raison de la vitesse et de la complexité croissante des applications, un interrupteur magnétique simple peut être insuffisant pour répondre aux risques croissants ; la conception de Sipa intègre donc plusieurs éléments magnétiques, qui doivent être activés selon une séquence particulière pour fonctionner correctement. Le capteur Sipa, conçu pour fonctionner avec son propre actionneur, ne peut pas être neutralisé par un simple aimant.

Grâce à ses fixations moulées et sa taille réduite, le Sipa est extrêmement polyvalent et simple à installer. Le capteur Sipa doit être connecté à l'unité de commande Sipa, formant un circuit surveillé. Pour les applications à risques élevés, l'unité de commande est utilisée avec un capteur unique, pour former un système à haute intégrité. Pour les autres applications, plusieurs capteurs (y compris des interrupteurs mécaniques) peuvent être connectés à une unité de commande Sipa. Le Sipa permet la connexion d'un bouton de réarmement manuel ainsi que la surveillance des équipements externes comme les contacteurs.

Quatre types de capteurs et d'actionneurs sont disponibles et offrent des distances d'utilisation et des tailles différentes.

Caractéristiques techniques

- Actionnement sans contact
- Codage magnétique
- Quatre types de boîtiers
- Doit être utilisé avec sa propre unité de commande de sécurité

AUDIN






Composants & systèmes d'automatisme
8 avenue de la malle - 51370 St Brice Courcelles
Tel. +33(0)326042021 • Fax +33(0)326042820
<http://www.audin.fr> • e-mail info@audin.fr

Caractéristiques techniques

Normes	EN 954-1, ISO 13849-1, CEI / EN 60204-1, NFPA79, EN 1088, ISO 14119, CEI60947-5-1, CEI / EN 60947-5-3, ANSI B11.19, AS4024.1
Catégorie	Classification fonction de l'unité de commande et de l'application.
Homologations	CE pour toutes les directives en vigueur, cULus et TÜV
Distance max. de détection de sécurité	Fermeture Ouverture Type S1 5 mm 11 mm Type S2 9 mm 12 mm Type S3 5 mm 12 mm Type S4 10 mm 13 mm
Pouvoir de commutation contact de sécurité	300 V c.c., 250 V c.a., 0,5 A courant d'appel compris 15 VA / 10 W adapté aux circuits c.a. / c.c.
Température de service	S1, S2, S3 -10 °C à +55 °C S4 (GD2) -25 °C à +125 °C
Protection du boîtier	S1, S2, S3 IP67 (NEMA 6P) S4 (GD2) IP67 (NEMA 6P)
Câble	S1 0,54 mm ² (calibre 20) 4 fils Connecteur rapide PVC – 4 mm S2 0,54 mm ² (calibre 20) 4 fils Connecteur rapide PVC – 4 mm
Câble	S1 0,54 mm ² (calibre 20) 4 fils gaine PVC diam. ext.—4 mm S2 0,54 mm ² (calibre 20) 4 fils gaine PVC diam. ext.—4 mm
Matériau du boîtier	S1, S2 ABS moulé S30 (actionneur) Polyester S31 (capteur) Nylon (Trogamid) S4 (GD2) Acier inoxydable
Montage	Toutes positions
Poids (sans câble)	S1 Capteur Actionneur S2 18 g 15 g S3 20 g 30 g S4 18 g 6 g 150 g 170 g
Tenue aux chocs	30 G, 11 ms semi-sinusoïdal
Résistance aux vibrations	1 mm, 10 à 55 Hz

Interrupteurs de sécurité
Interrupteurs à commande magnétique
 Capteurs Sipa

Tableau de sélection des produits

Modèle de boîtier	Boîtier	Contacts de sécurité	Contacts auxiliaires	Type	Connexion	Référence
 S1	Plastique ABS	I N.F. et I N.O.	Néant	S11	Câble 3 m	440N-S32014
					Câble 10 m	440N-S32016
			I N.F.	S12	Câble 3 m	440N-S32022
					Câble 10 m	440N-S32032
			I N.O.	S13	Câble 3 m	440N-S32037
					Câble 10 m	440N-S32036
 S2			Néant	S21	Câble 3 m	440N-S32015
					Câble 10 m	440N-S32017
			I N.F.	S22	Câble 3 m	440N-S32023
					Câble 10 m	440N-S32033
			I N.O.	S23	Câble 3 m	440N-S32038
					Câble 10 m	440N-S32039
 S3	Polyester (actionneur)		Néant	S31	Connecteur rapide Micro 4 broches	440N-S32024
	Nylon [Trogamid] (capteur)					
 S4	Acier inoxydable		I N.F.	S42	Connecteur rapide Micro 8 broches	440N-S32047
			I N.O.	S43		440N-S32046
	Câble raccordement, connecteur droit 4 broches 2 m. Voir page 15-10 pour plus de détails et autres longueurs.					889D-F4AC-2
	Câble raccordement, connecteur droit 4 broches 5 m. Voir page 15-10 pour plus de détails et autres longueurs.					889D-F4AC-5
	Câble raccordement, connecteur droit 4 broches 10 m. Voir page 15-10 pour plus de détails et autres longueurs.					889D-F4AC-10
	Câble raccordement, 7 fils connecteur droit 8 broches, 2 m. Voir page 15-10 pour plus de détails et autres longueurs.					889D-F8AC-2
	Câble raccordement, 7 fils connecteur droit 8 broches, 5 m. Voir page 15-10 pour plus de détails et autres longueurs.					889D-F8AC-5
	Câble raccordement, 7 fils connecteur droit 8 broches, 10 m. Voir page 15-10 pour plus de détails et autres longueurs.					889D-F8AC-10

Remarque : Les contacts sont décrits avec porte de protecteur fermée, c'est-à-dire actionneur en place. Interrupteur livré complet, avec actionneur.

Accessoires

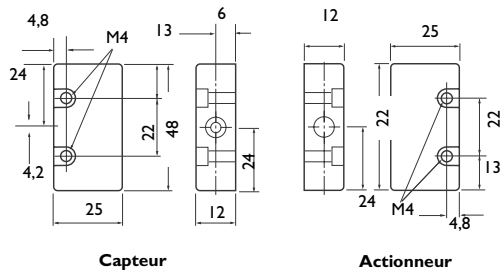
Description	Numéro de page	Référence
Actionneur S10	—	440N-A32019
Actionneur S20		440N-A32020
Actionneur S30		440N-A32025
Actionneur S40 (GD2)		440N-A32041

Interrupteurs de sécurité
Interrupteurs à commande magnétique
 Capteurs Sipa

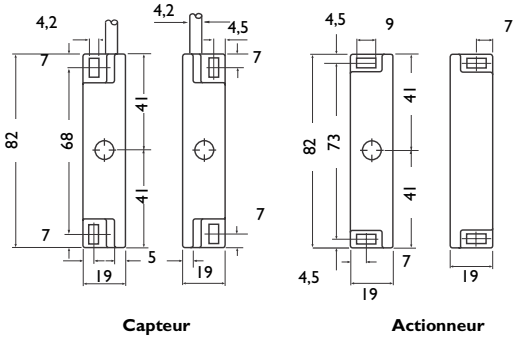
Dimensions approximatives (mm)

Les dimensions sont données à titre indicatif et non pas comme référence pour le montage.

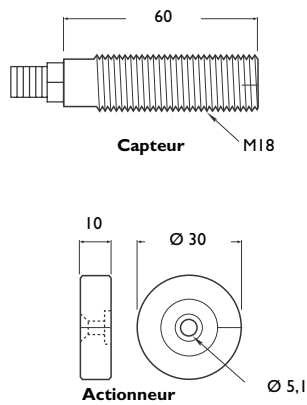
Sipa S1



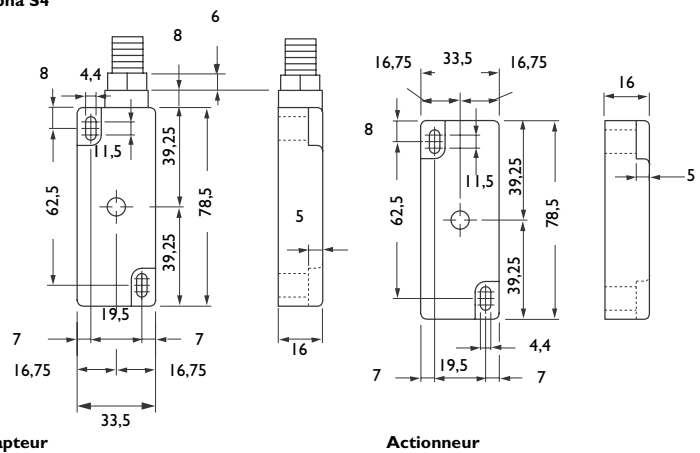
Sipa S2



Sipa S3



Sipa S4



Interrupteurs de sécurité Interrupteurs à commande magnétique Capteurs Sipa

Schémas de câblage types

