

Interrupteurs de sécurité

Interrupteurs à commande magnétique

Unités de commande Sipa



Description

En raison de la vitesse et de la complexité croissante des applications, un interrupteur magnétique simple peut être insuffisant pour répondre aux risques croissants ; la conception de Sipa intègre donc plusieurs éléments magnétiques, qui doivent être activés selon une séquence particulière pour fonctionner correctement. Le capteur Sipa, conçu pour fonctionner avec son propre actionneur, ne peut pas être neutralisé par un simple aimant.

L'unité de commande est disponible en trois types. L'unité de commande Sipa 1 fonctionne sous 24 V c.a. / c.c. et elle est dotée de 1 sortie sécurisée N.O. et 1 sortie auxiliaire N.F. statique. L'unité de commande Sipa 2 fonctionne sous 24 V c.a. / c.c., 110 V c.a. ou 230 V c.a. et offre 2 sorties de sécurité N.O. et 1 sortie auxiliaire N.F. Le Sipa possède 6 bornes pour le câblage de 6 capteurs maximum, une sortie temporisée pour les arrêts de catégorie 1, et dispose d'autant de possibilités d'alimentation que l'unité de commande Sipa 2. On peut connecter de 2 à 6 capteurs Sipa directement sur l'unité de commande Sipa 6. Un commutateur interne DIP reporte les connexions inutilisées sur les capteurs 1, 2, 3 et 4. Ceci permet la surveillance individuelle de chaque interverrouillage et offre une meilleure intégrité de sécurité que dans le cas de 6 interrupteurs de sécurité fonctionnant à partir d'une seule unité de commande Sipa 2.

Les unités de commande Sipa sont conçues pour fonctionner avec les capteurs et actionneurs Sipa. Les contrôleurs disposent d'un réarmement automatique.

Caractéristiques techniques

- Actionnement sans contact
- Codage magnétique
- L'unité de commande fonctionne comme un relais de sécurité
- Quatre types d'interrupteurs

Caractéristiques techniques


Normes	EN 954-1, ISO 13849-1, CEI / EN 60204-1, NFPA79, EN 1088, ISO 14119, CEI60947-5-1, ANSI B11.19, AS4024.1
Catégorie	Sipa 1 et 2 : Dispositif de cat. 3 selon EN 954-1 Sipa 6 : Dispositif de cat. 4 selon EN 954-1
Homologations	CE pour toutes les directives en vigueur, cULus et TÜV
Alimentation électrique	Sipa 1 : 24 V c.a. / c.c. Sipa 2 et 6 : 24 V c.a. / c.c. et 110 / 230 V c.a.
Consommation électrique	Sipa 1 : <2 VA Sipa 2 et 6 : <4 VA

Caractéristiques techniques (suite)

Entrées de sécurité	Sipa 1 : 1 N.F. et 1 N.O. Sipa 2 et 6 : 6 x (1 N.F. et 1 N.O.)
Résistance d'entrée max.	Bornes 1 - 4 : 200 T Bornes 2 - 3 : 150 T
Vitesse min. d'approche	17 mm / s
Sorties de sécurité	Sipa 1 : 1 N.O. Sipa 1 : 2 N.O. Sipa 6 : 2 N.O. + 1 N.O. Temporisé 0,6 à 30 s)
Caractéristiques de sortie	B300, c.a.-15, 4 A / 250 V c.a. P300, c.c.-15, 2 A / 30 V c.c.
Charge min. commutée : courant / tension	10 mA / 10 V
Fusible de sortie max. recommandé	5 A à coupure rapide c.a., 3 A à coupure rapide c.c.
Sorties auxiliaires (hors utilisation sécurité)	Sipa 1 : 1 N.F. MOSFET photovoltaïque N.F. (résistance nominale à l'état passant : 36 T) Sipa 2 et 6 : N.F.
Pouvoir de commutation de la sortie auxiliaire	Sipa 1 : 100 mA / 230 V c.a., 100 mA / 24 V c.c. Sipa 2 et 6 : 2 A / 230 V c.a., 2 A / 24 V c.c.
Témoins (LED)	Voyant LED rouge = sous tension Voyant LED vert = sortie fermée
Tenue nominale aux impulsions de tension	2 500 V
Groupe d'installation	C conformément à VDE 0110
Indice de pollution	3
Température de service	-10 °C à +55 °C
Humidité	90 %, relative
Couple de serrage—vis des bornes	1 Nm
Dimension du fil :	0,2-2,5 mm ² (calibre 24-14)
Matériau du boîtier	Polycarbonate rouge
Montage	Rail DIN 35 mm
Poids	Sipa 1 : 140 g Sipa 2 : 410 g Sipa 6 : 675 g
Endurance électrique	220 V c.a. / 4 A 880 VA $\cos\pi=.35$: 100 000 manœuvres 220 V c.a. / 1,7 A 375 VA / $\cos\pi=.6$: 500 000 manœuvres 30 V c.c. / 2 A 60 W : 1 000 000 manœuvres 10 V c.c. / 0,01 A / 0,1 W : 2 000 000 manœuvres
Endurance mécanique	2 000 000 manœuvres
Résistance aux vibrations	1 mm, 10 à 55 Hz
Tenue aux chocs	30 G, 11 ms semi-sinusoidal

Interrupteurs de sécurité
Interrupteurs à commande magnétique
 Unités de commande Sipha

Tableau de sélection des produits

Boîtier	Tension d'alimentation	Contacts de sécurité	Contacts auxiliaires	Boîtier	Type	Référence
	24 V c.a. / c.c.	1 N.O.	1 N.F. statique	22,5 mm	Unité de commande 1	440N-S32013
	24 V c.a. / c.c. 110 V / 230 V c.a.	2 N.O.	1 N.F.	45 mm	Unité de commande 2	440N-S32021
	24 V c.a. / c.c., 110 / 230 V c.a.	2 N.O. 1 N.O. Temporisée	1 N.F.	90 mm	Sipha 6	440N-S32052

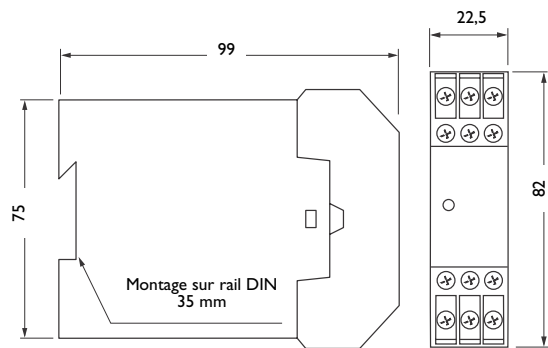
Accessoires

Boîtier	Numéro de page	Référence
Fusible de recharge 500 mA	14-6	440R-A31562

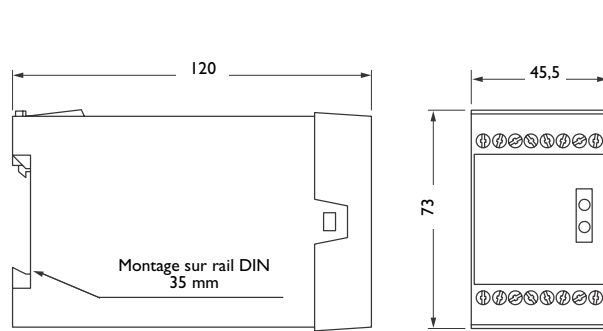
Dimensions approximatives (mm)

Les dimensions sont données à titre indicatif et non pas comme référence pour le montage.

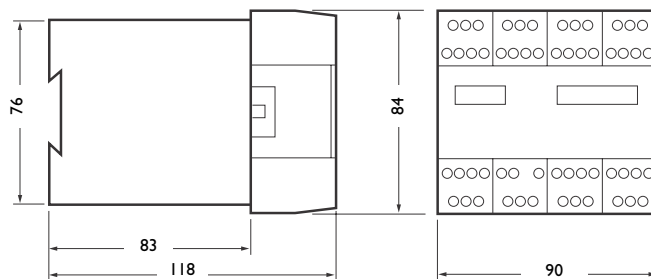
Unité de commande Sipha Type 1



Unité de commande Sipha Type 2

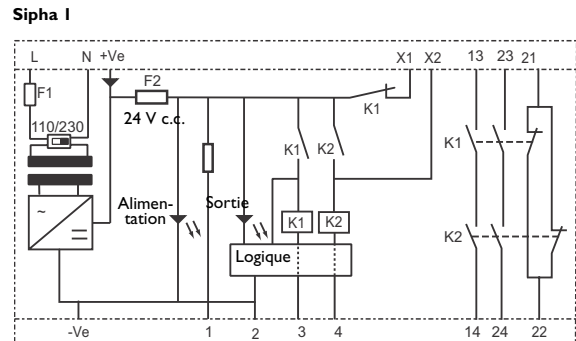
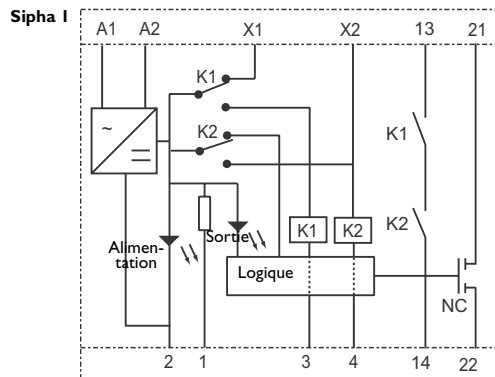


Unité de commande Sipha 6

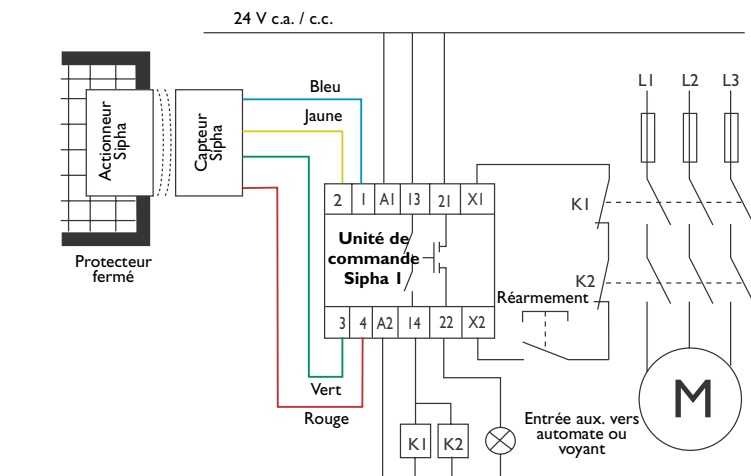


Interrupteurs de sécurité
Interrupteurs à commande magnétique
 Unités de commande Sipha

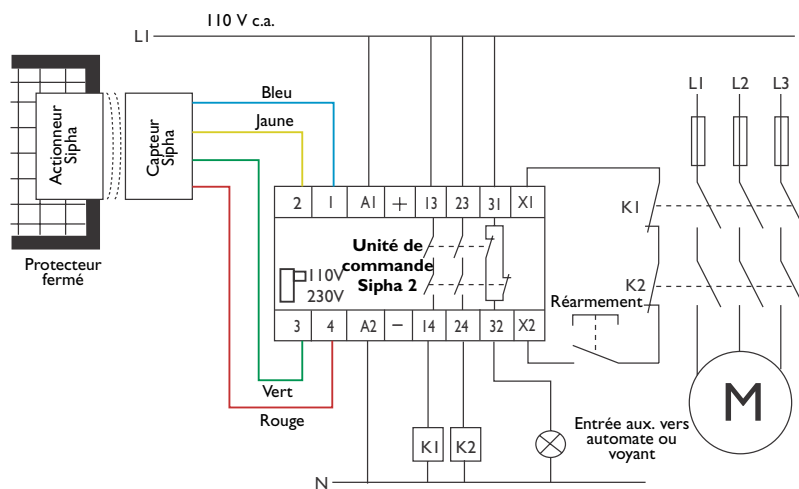
Schémas fonctionnels



Schémas de câblage types



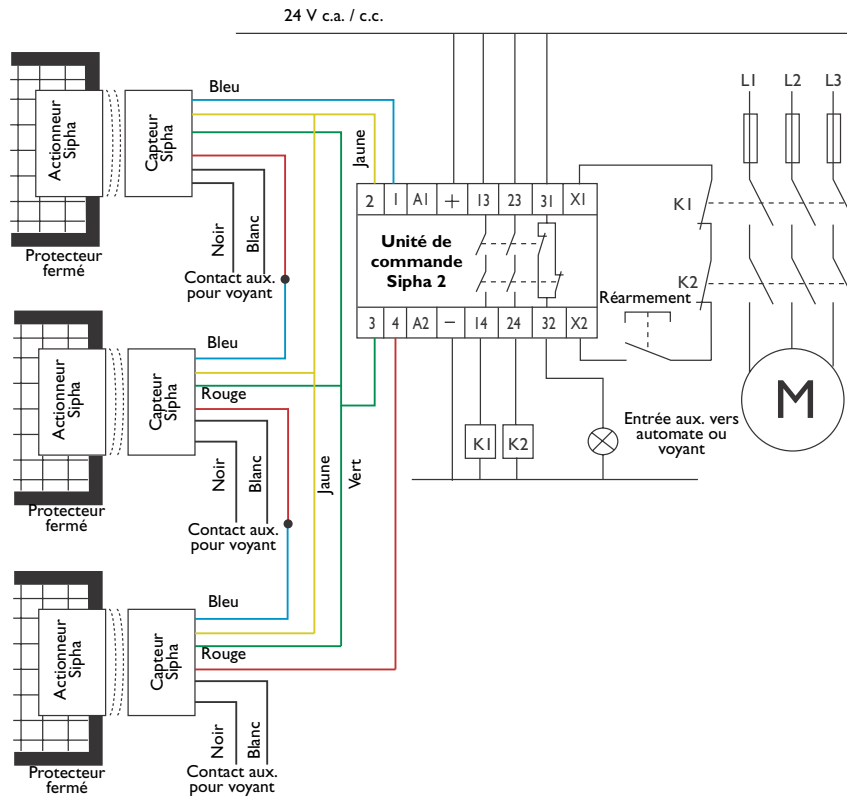
Un capteur Sipha, alimentation 24 V, sortie deux voies, réarmement manuel, sortie surveillée



Un capteur Sipha, alimentation 110 V c.a., sortie deux voies, réarmement manuel, sortie surveillée

Interrupteurs de sécurité
Interrupteurs à commande magnétique
 Unités de commande Sipa

Schémas de câblage types (suite)



*Plusieurs capteurs Sipa, sortie deux voies,
 réarmement manuel, sortie surveillée*

Applications

Voir page 3-62 pour les détails de l'application.