

Interrupteurs de sécurité  
**Interrupteurs à broche**  
**MT-GD2**

**AUDIN**  
 Composants & systèmes d'automatisme  
 8 avenue de la malle - 51370 St Brice Courcelles  
 Tel. +33(0)326042021 • Fax +33(0)326042820  
<http://www.audin.fr> • e-mail [info@audin.fr](mailto:info@audin.fr)



**Description**

Le modèle MT-GD2 est un interrupteur de sécurité commandé par une broche robuste, conçu pour être monté sur le bourrelet d'ouverture de protecteurs coulissants, à charnière ou amovibles. Grâce à ses deux fentes d'entrée et à sa tête rotative, le MT-GD2 permet huit différentes possibilités d'entrée de l'actionneur.

Le boîtier du MT-GD2 est compact et mesure seulement 117 mm x 40 mm x 43 mm avec entraxes de fixation à la norme DIN 50041 ; le MT-GD2 est équipé de contacts à guidage forcé et d'un mécanisme protégé contre les manipulations.

Le MT-GD2 est disponible sous de multiples configurations de contacts, ce qui permet de l'intégrer dans un système destiné aux applications à haut risque. Il dispose d'une protection IP67 et est équipé d'1 passage pour presse-étoupe M20. Le fonctionnement de l'interrupteur est assuré par l'insertion d'une broche en acier inoxydable au profil spécial, qui doit être fixée définitivement sur le bourrelet de la porte du protecteur. Un actionneur flexible en option permet au MT-GD2 de fonctionner sur des portes à faible rayon (Ø60 mm) et grâce à son actionneur plat, les possibilités de montage sont encore plus nombreuses.

Un des modèles intègre un mécanisme de dégagement qui permet le maintien manuel de l'actionneur dans l'interrupteur de sécurité jusqu'à ce que le mécanisme de dégagement soit activé manuellement.

**Caractéristiques techniques**

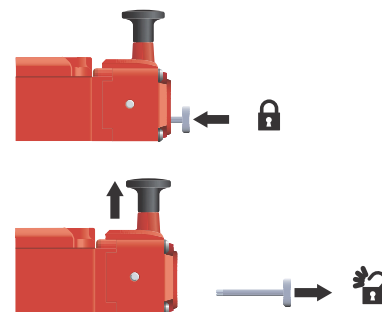
- Robuste et polyvalent, utilisable dans la plupart des applications
- Huit points d'entrée possibles pour l'actionneur, installation aisée
- Multiples configurations de contacts
- Divers types de mécanismes de dégagement en option
- Entraxes de fixation à la norme industrielle DIN/EN 50041
- Conforme à EN 1088, EN 292, EN 60947-5-1, EN 60204-1, EN 50041

**Caractéristiques techniques**

Normes	EN 954-1, ISO 13849-1, CEI/EN 60204-1, NFPA79, EN 1088, ISO 14119, CEI/EN 60947-5-1, ANSI B11.19, AS4024.1
Catégorie	Dispositif de cat. 1 conforme EN 954-1 interrupteurs de sécurité deux voies convenant aux systèmes de cat. 3 ou 4
Homologations	Marqué CE pour toutes les directives en vigueur, cULus et TÜV Nord
Contacts de sécurité	2 N.F., 3 N.F., 4 N.F. à ouverture directe
Catégorie d'utilisation	AC 15
Désignation/Cat. d'utilisation A600/c.a.-15 (Ue) (le) N600/c.c.-13 (Ue) (le)	600 V 500 V 240 V 120 V 1,2 A 1,4 A 3 A 6 A 600 V 500 V 250 V 125 V 0,4 A 0,55 A 1,1 A 2,2 A
Courant thermique (Ith)	10 A
Courant min.	5 V, 5 mA c.c.
Tension d'isolation nominale	(Ui) 500 V
Tenue nominale aux impulsions de tension	(Uimp) 2 500 V
Contacts auxiliaires	1 N.O. ou 2 N.O.
Course de l'actionneur pour l'ouverture positive	6 mm
Force min. pour fermeture contact	12 N
Vitesse maximale d'activation	1 m/s
Fréquence d'activation maximale	2 cycles/s
Matériau du boîtier	Zinc peint
Matériau de l'actionneur	Acier inoxydable
Protection	IP67
Entrées pour passage de presse-étoupe	1/2" NPT ou M20 ou connecteur rapide
Température de service	-20 °C à +80 °C
Fixation	4 x M5
Montage	Toutes positions
Endurance mécanique	1 000 000 manœuvres
Poids	520 g
Couleur	Rouge
Couple de serrage Boulons de fixation Vis du couvercle Vis des bornes	1,6 Nm 16 Nm 1 Nm


**Remarque :** Les contacts de sécurité des interrupteurs Guardmaster sont du type normalement fermé (N.F.), c'est-à-dire fermés lorsque le protecteur est fermé, l'actionneur en place (le cas échéant) et la machine prête à démarrer.

**Type de mécanisme de dégagement MT-GD2**








Interrupteurs de sécurité  
**Interrupteurs à broche**  
 MT-GD2

**Tableau de sélection des produits**

Type	Contacts		BBM/MBB	Actionneur	Référence		
	Sécurité	Auxiliaire			Passage pour presse-étoupe M20	Passage pour presse-étoupe 1/2" NPT	Connecteur rapide
MT-GD2	3 N.F.	1 N.O.	BBM	—	440K-MT55002	440K-MT55085	440K-MT55094
				Standard	440K-MT55074	440K-MT55022	440K-MT55095
				Entièrement flexible	440K-MT55075	440K-MT55029	440K-MT55096
	2 N.F.	2 N.O.		—	440K-MT55005	440K-MT55086	440K-MT55097
				Standard	440K-MT55076	440K-MT55026	440K-MT55098
				Entièrement flexible	440K-MT55077	440K-MT55087	440K-MT55099
	3 N.F.	1 N.O.	MBB	—	440K-MT55004	440K-MT55088	440K-MT55100
	2 N.F.	2 N.O.			440K-MT55006	440K-MT55089	440K-MT55101
	4 N.F.	—			440K-MT55093	440K-MT55090	440K-MT55102
Mécanisme de dégagement MT-GD2	3 N.F.	1 N.O.	BBM	—	440K-MT55039	440K-MT55062	440K-MT55042
				Standard	440K-MT55078	440K-MT55041	440K-MT55070
				Entièrement flexible	440K-MT55079	440K-MT55045	440K-MT55103
	2 N.F.	2 N.O.		—	440K-MT55063	440K-MT55065	440K-MT55066
				Standard	440K-MT55080	440K-MT55050	440K-MT55104
				Entièrement flexible	440K-MT55081	440K-MT55051	440K-MT55052
	3 N.F.	1 N.O.	MBB	—	440K-MT55082	440K-MT55091	440K-MT55106
	2 N.F.	2 N.O.			440K-MT55083	440K-MT55092	440K-MT55105
	4 N.F.	—			440K-MT55084	440K-MT55060	440K-MT55061
	Câble correspondant, 2 m. Voir page 15-13 pour plus de détails et autres longueurs.						889M-F12X9AE-2

Interrupteurs de sécurité  
**Interrupteurs à broche**  
 MT-GD2

**Accessoires**

Description	Voir dimensions page	Référence
	Actionneur standard GD2	14-4 <b>440G-A27011</b>
	Actionneur plat	14-5 <b>440K-A11112</b>
	Actionneur flexible	14-4 <b>440G-A27143</b>
	Actionneur à tige coulissante	14-4 <b>440G-A27163</b>
	Actionneur plat à prolongement	14-5 <b>440K-A17116</b>

**Applications types**

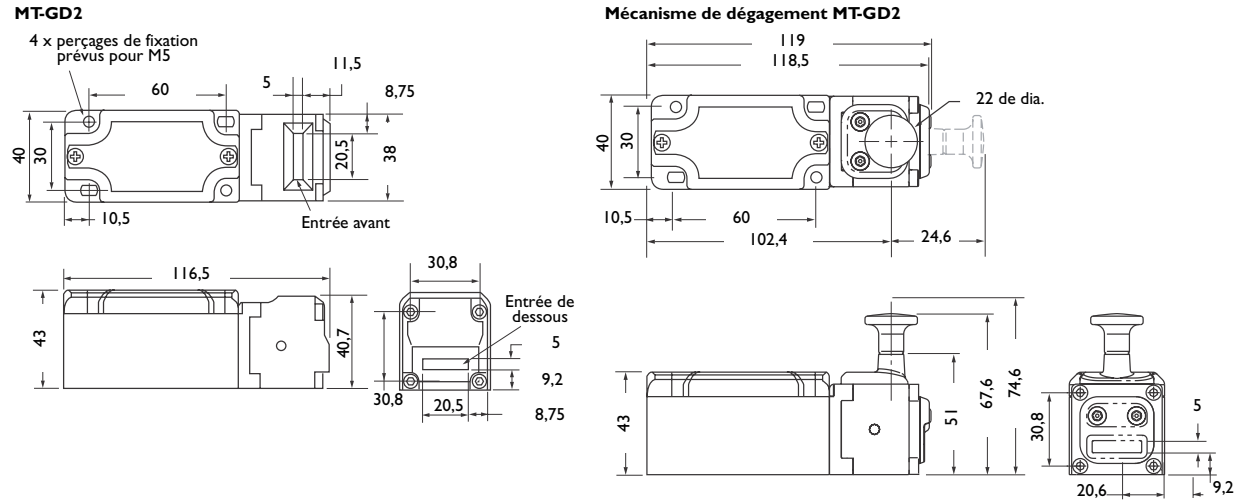


**Remarque :** Lorsque les interrupteurs de sécurité à broche sont montés sur des protecteurs amovibles, ils nécessitent un alignement précis.  
**IMPORTANT :** Il ne doit pas être possible de relever le protecteur sans actionner l'interrupteur de sécurité. Il peut s'avérer nécessaire de monter un interrupteur de sécurité des deux côtés.

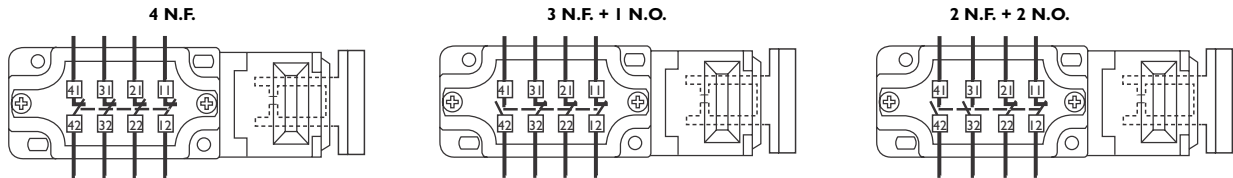
# Interrupteurs de sécurité Interrupteurs à broche MT-GD2

## Dimensions approximatives (mm)

Les dimensions sont données à titre indicatif et non pas comme référence pour le montage.



## Schémas de câblage types (représentés protecteur fermé et broche insérée)



Brochage du connecteur	4 N.F.		3 N.F. + 1 N.O.		2 N.F. + 2 N.O.		
	Borne	Contact	Borne	Contact	Borne	Contact	
	1	11	11	N.F.	11	N.F.	
	3	12	12	N.F.	12	N.F.	
	4	21	21	N.F.	21	N.F.	
	6	22	22	N.F.	22	N.F.	
	7	31	31	N.F.	33	N.O.	
	8	32	32	N.F.	34	N.O.	
	9	41	43	N.O.	43	N.O.	
	10	42	44	N.O.	44	N.O.	
	12	Terre					

## Action du contact

Contact ouvert  Contact fermé

Distance de retrait de l'actionneur à partir de l'insertion complète.

