

## Interrupteurs de sécurité

# Interrupteurs de sécurité à came réglable

## Rotacam



### Description

Interrupteur de sécurité à came robuste, le Rotacam peut être utilisé comme axe de charnière ou connecté à l'axe de charnière existant, pour un fonctionnement direct de l'interrupteur. L'alimentation de la machine est coupée dès que le protecteur est ouvert de 5°. Dans les applications qui nécessitent une plus grande plage angulaire de fonctionnement, la came interne peut être réglée de 5° à 11°.

**Remarque :** après réglage, l'ergot doit être bloqué dans cette position à l'aide de la goupille fournie, afin de garantir un fonctionnement optimal.

Le modèle Rotacam est disponible avec deux contacts de sécurité N.F. et un contact auxiliaire N.O. Le dispositif comprend les fonctions de sécurité nécessaires, tels que des contacts à guidage forcé et un mécanisme à l'épreuve des manipulations, permettant de protéger la machine conformément aux réglementations en vigueur.

La boîtier moulé sous pression offre un indice de protection IP66 et il comporte un passage de câble M20 (versions 1/2" NPT et type connecteur également disponibles). Deux autres longueurs d'axe (30 mm et 85 mm) peuvent être commandées.

Les types EX et Pneumatic de Rotacam sont aussi disponibles ; voir la section **Antideflagrant** page 16-1 pour plus d'informations.

### Caractéristiques techniques

- Utilisable comme axe de charnière sur les portes de protection de poids faible ou moyen
- Coupe l'alimentation à la suite d'un mouvement de 5° de la porte
- La plage angulaire de fonctionnement peut être adaptée grâce à l'ergot réglable
- Boîtier robuste, moulé sous pression, idéal pour les applications en environnement sévère
- Contacts, 2 N.F. et 1 N.O.

## AUDIN

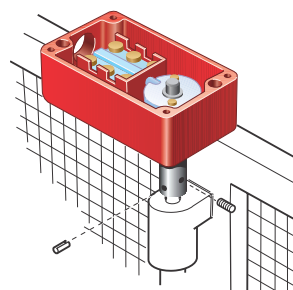
Composants & systèmes d'automatisme  
8 avenue de la malle - 51370 St Brice Courcelles  
Tel. +33(0)326042021 • Fax +33(0)326042820  
<http://www.audin.fr> • e-mail [info@audin.fr](mailto:info@audin.fr)

### Caractéristiques techniques

Normes	EN 954-1, ISO 13849-1, CEI/EN 60204-1, NFPA79, EN 1088, ISO 14119, CEI/EN 60947-5-1, ANSI B11.19, AS4024.1
Catégorie	Cat. 1 dispositif selon EN 954-1 Interrupteurs à deux voies compatibles avec la cat. 3 ou 4 systèmes
Homologations	CE (pour toutes les directives en vigueur), cULus, SUVA et TÜV
Configuration des contacts	2 N.F. et 1 N.O. ouverture directe
Cat. d'utilisation c.a. (Ue) (Ie) c.c.	CA I5 500 V 250 V 100 V 1 A 2 A 5 A 250 V 0,5 A 24 V 2 A
Courant thermique (Ith)	10 A
Courant minimal	5 V 5 mA c.c.
Ecartement des contacts de sécurité	>2 mm
Tension d'isolation nominale	(Ui) 500 V
Tenue nominale aux impulsions de tension	(Uimp) 2 500 V
Rotation de l'axe pour fonctionnement du contact	11° maximum ; 5° minimum (réglable)
Force min. pour fermeture contact	12 cNm (couple exercé sur la tige)
Vitesse maximale d'activation	160 mm par sec.
Fréquence max. de fonctionnement	1 cycle par sec.
Matériau du boîtier	Alliage moulé sous pression, à usage intensif
Tige d'activation	Acier inoxydable
Protection	IP66
Passage des câbles	1 Δ M20 ou de type à raccord rapide
Température de service	-25 °C à +80 °C
Fixation	2 x M5
Montage	Toute position
Endurance mécanique	>1 000 000 de manœuvres
Endurance électrique	>1 000 000 de manœuvres
Poids	420 g
Couleur	Rouge

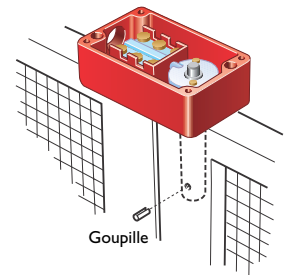
**Remarque :** Les contacts de sécurité des interrupteurs Guardmaster sont du type normalement fermé (N.F.), c'est-à-dire fermés lorsque le protecteur est fermé, l'actionneur en place (le cas échéant) et la machine prête à démarrer.

### Méthodes de fixation



#### Pré-percé

La tige d'activation est pré-percée, permettant d'utiliser l'axe de charnière comme point de rotation.




#### Tige pleine

La tige d'activation pleine peut s'utiliser comme axe de charnière sur certains protecteurs.

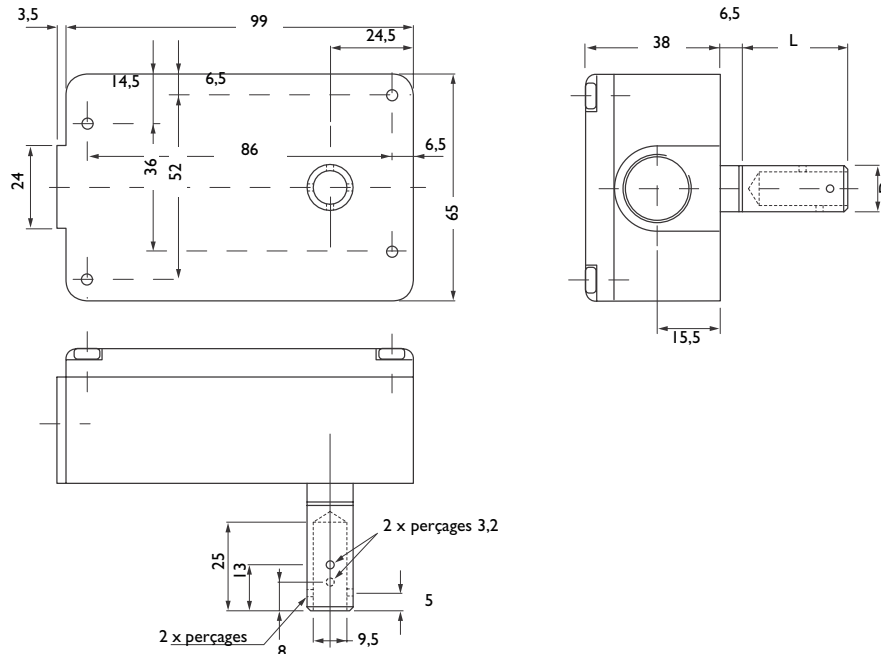
Interrupteurs de sécurité  
**Interrupteurs de sécurité à came réglable**  
 Rotacam

**Tableau de sélection des produits**

Contacts de sécurité	Contacts auxiliaires	BBM/MBB	Dimensions par type (L = longueur : D-Diam.) mm	Type d'arbre	Référence		
					Passage de presse-étoupe M20	Passage de presse-étoupe M20 / adaptateur 1/2"	Connecteur rapide
2 N.F.	1 N.F.	BBM	L = 30 D = 16	Pré-percé	<b>440H-R03074</b>	<b>440H-R03078</b>	<b>440H-R03111</b>
			L = 85 D = 12,7	Rigide	<b>440H-R03079</b>	<b>440H-R03088</b>	<b>440H-R03112</b>
		 Cordon standard recommandé, 2 m. Voir d'autres longueurs, page 15-10.					<b>889D-F8AB-2</b>

**Dimensions approximatives (mm)**

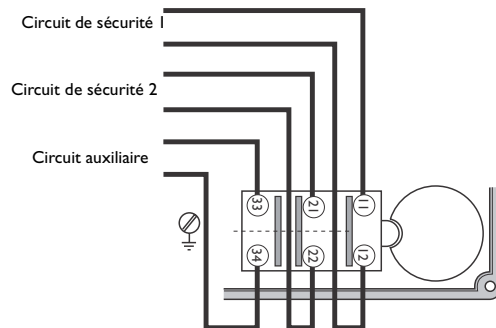
*Les dimensions sont données à titre indicatif et non pas comme référence pour le montage.*



**Remarque :** Trous uniquement sur les modèles pré-percés.

Interrupteurs de sécurité  
**Interrupteurs de sécurité à came réglable**  
 Rotacam

Schémas de câblage types



Broches du connecteur		2 N.F. + 1 N.O.	
		Borne	Contact
	1	11	N.F.
	7	12	N.F.
	6	21	N.F.
	5	22	N.F.
	4	33	N.O.
3	34	N.O.	
8	Terre		

**Action du contact**

Contact ouvert     Contact fermé

Rotation de la tige

2 N.F. + 1 N.O. (BBM)

