

Interrupteurs de sécurité de position
Interrupteurs fin de course de sécurité
 Imp



Description

Le modèle Imp d'interrupteur de sécurité offre les mêmes performances que des unités de plus grande taille sous le format le plus compact disponible. Conçu avec deux options de trous de montage et un choix de différentes positions d'actionneur, le modèle Imp se loge dans les endroits les plus exigus.

Les interrupteurs fin de course Guardmaster peuvent être utilisés dans des applications autres que les portes de protecteur, par exemple sur des bancs de machine mobiles, des bras de grue, etc.

Le fonctionnement de ces fins de course est assuré par le glissement du protecteur ou d'un autre objet en mouvement qui dévie le plongeur ou le levier. Il est important que, lors de cette activation, le protecteur ou l'objet en mouvement ne franchisse pas entièrement l'interrupteur, ce qui permettrait au plongeur ou au levier de revenir en position d'origine.

Caractéristiques techniques


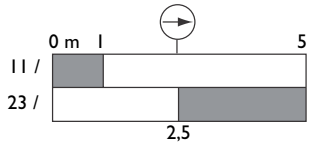
- Fonctionnement à guidage positif, déconnexion forcée des contacts
- Contacts, 1 N.F. et 1 N.O.

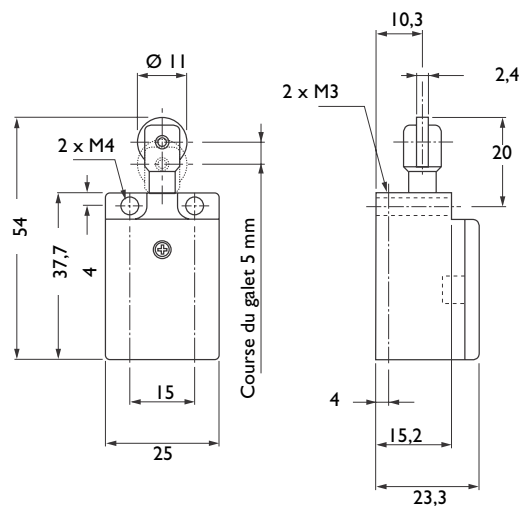
Caractéristiques techniques

Normes	EN 954-1, ISO 13849-1, CEI / EN 60204-1, NFPA79, EN 1088, ISO 14119, CEI / EN 60947-5-1, ANSI B11.19, AS4024.1
Catégorie	Cat. 1 Dispositif selon EN 954-1 Interrupteurs à deux voies compatibles avec la cat. 3 ou 4 systèmes
Homologations	CE pour toutes les directives en vigueur et CSA NRTL / C
Contacts de sécurité	1 N.F. fermeture positive
Catégorie d'utilisation	CA 15
CA (Ue)	500 V 250 V 100 V
(Ie)	1 A 2 A 5 A
c.c.	250 V 0,5 A, 24 V 2 A
Pouvoir de commutation max. en tension / charge	500 V / 500 VA
Courant thermique (Ith)	10 A
Courant minimal	5 V 5 mA c.c.
Ecartement des contacts de sécurité	>2 x 2 mm
Tension d'isolation nominale	(U _i) 500 V
Tenue nominale aux impulsions de tension	(U _{imp}) 2 500 V
Contacts auxiliaires	1 N.O.
Degré de pollution admissible	3
Course de l'actionneur pour l'ouverture positive	2,5 mm
Force min. de fermeture contact	10 N
Course max. de l'actionneur	5 mm
Vitesse maximale d'activation	160 mm par seconde
Fréquence max. d'actionnement	2 cycles / s
Matériau du boîtier	Polyester armé de fibre de verre, homologué UL
Matériau de l'actionneur	Acétal
Protection	IP30
Passage des câbles	3x défonçables
Température de service	-25 °C à +80 °C
Montage	2 x M3 avant ou 2 x M4 haut
Endurance mécanique	10 000 000 manœuvres
Endurance électrique	1 000 000 manœuvres
Couleur	Rouge

Interrupteurs de sécurité de position
Interrupteurs fin de course de sécurité
 Imp

Tableau de sélection des produits

Type de commande	Contact	Action du contact		Entrée de passage des câbles	Type	Référence	
		□ Contact Ouvert	■ Contact Fermé				
	Poussoir supérieur à galet	Etablissement lent du contact après coupure	I N.O. et I N.F.		3x flancs défonçables	Imp 1 (galet parallèle à l'avant de l'interrupteur)	440P-M18001
	Galet poussoir transversal en haut					Imp 2 (galet perpendiculaire à l'avant de l'interrupteur)	440P-M18002



Connexions

