

## Dispositifs d'arrêt d'urgence

# Interrupteurs de sécurité à câble

### Lifeline 4

## AUDIN

Composants & systèmes d'automatisme  
8, avenue de la malle - 51370 St Brice Courcelles  
Tel. +33(0)326042021 • Fax +33(0)326042820  
http://www.audin.fr • e-mail info@audin.fr



### Description

Le système Lifeline 4 actionné par câble ou bouton-poussoir peut être installé le long ou autour de machines dangereuses difficiles d'accès comme les convoyeurs et il permet d'actionner la commande d'arrêt d'urgence de partout.

Le Lifeline 4 est le seul équipement de sa catégorie qui offre les caractéristiques décrites ci-dessous en une seule et même unité, ce qui en fait l'interrupteur à câble le plus complet disponible dans le commerce.

1. Le mécanisme à mode positif garantit, lorsqu'il est actionné, que les contacts s'ouvrent immédiatement et qu'ils ne peuvent être réarmés que si l'on tourne intentionnellement le bouton de réarmement bleu. Sa conception protège également contre les déclenchements intempestifs et les effets de l'allongement thermique.
2. Un bouton d'arrêt d'urgence « coup de poing » est incorporé à l'unité afin de permettre à tout moment d'effectuer un arrêt d'urgence, même quand on se trouve à l'une des extrémités de l'installation.
3. L'indicateur d'état du câble facilite l'installation et la maintenance du système, sur des longueurs qui peuvent aller jusqu'à 125 mètres.
4. Quatre jeux de contacts sont fournis : 2 N.F. + 2 N.O., 3 N.F. + 1 N.O. ou 4 contacts N.F.
5. Scellé aux normes IP 66, construction robuste en alliage moulé sous pression et en acier inoxydable pour résister à des conditions sévères.

### Caractéristiques techniques

- Interrupteurs dont l'espacement peut atteindre 125 mètres
- Montage et fonctionnement universels
- Bouton d'arrêt d'urgence monté sur le couvercle, conçu conformément à la norme EN 418
- Blocage de l'interrupteur commandé par câble et avec mou sur le câble
- Indicateur d'état du câble sur le couvercle de l'interrupteur

#### Bouton d'arrêt d'urgence monté sur couvercle

Un bouton d'arrêt d'urgence « coup de poing » est incorporé à l'unité afin de permettre à tout moment d'effectuer un arrêt d'urgence, même quand on se trouve à l'une des extrémités de l'installation.



#### Indicateur d'état du câble sur le couvercle

L'indicateur d'état du câble facilite l'installation et la maintenance du système sur des longueurs qui peuvent aller jusqu'à 125 mètres.




### Caractéristiques techniques

Normes	EN 60947-5-5, ISO 13850, ISOTR 12100, CEI 60947-5-1, EN 418
Homologations	Marqué CE pour toutes les directives en vigueur, cULus et BG
Contact de sécurité	2 N.F. ou 3 N.F. ou 4 N.F. à ouverture directe
Catégorie de désignation/ utilisation	
A600/AC-15 (Ue)	600 V 500 V 240 V 120 V
(Ie)	1,2 A 1,4 A 3 A 6 A
N600/DC-13 (Ue)	600 V 500 V 250 V 125 V
(Ie)	0,4 A 0,55 A 1,1 A 2,2 A
Courant thermique (Ith)	10 A
Courant minimal	5 V 5 mA
Ecartement des contacts de sécurité	>2 x 2 mm
Tension d'isolation nominale	(Uj) 500 V
Tenue nominale aux impulsions de tension	(Uimp) 2 500 V
Indice de pollution	3
Fréquence max. de fonctionnement	1 cycle par sec.
Matériau du boîtier	Alliage moulé sous pression, à usage intensif
Matériau de l'écrou à œil	Acier inoxydable
Matériau du bouton d'arrêt d'urgence et de l'indicateur	Acétal
Protection	IP66
Passage des câbles	3 x M20, 3 x 1/2" NPT, modèle à connecteur rapide
Température de service	-25 °C à 80 °C
Force de fonctionnement	<125 N (déflexion de 300 mm)
Longueur maximale du câble entre contacteurs	Modèle standard de 75 m modèles pour longueur rallongée 75 à 125 m
Fixation	4 x M5
Montage	Toute position
Endurance mécanique	1 000 000
Poids	630 g
Couleur	Corps jaune, bouton d'arrêt d'urgence rouge, bouton de réarmement bleu

**Important :** Il est recommandé d'utiliser le LRTS (système de tendeur de câble) avec les contacteurs Lifeline 4.

Dispositifs d'arrêt d'urgence  
**Interrupteurs à traction de câble**  
 Lifeline 4

**Tableau de sélection des produits**

Longueur du câble	Contacts de sécurité	Contacts auxiliaires	Référence		
			Passage de presse-étoupe 1/2" NPT	Passage de presse-étoupe M20	Connecteur rapide
Jusqu'à 75 m	2 N.F.	2 N.O.	440E-L13133	440E-L13137	440E-L13140
	3 N.F.	1 N.O.	440E-L13043	440E-L13042	440E-L13141
	4 N.F.	—	440E-L13135	440E-L13139	440E-L13142
75 à 125 m	2 N.F.	2 N.O.	440E-L13155	440E-L13153	440E-L13163
	3 N.F.	1 N.O.	440E-L13152	440E-L13150	440E-L13164
	4 N.F.	—	440E-L13149	440E-L13147	440E-L13165
	Connecteur de câble standard recommandé/cordon (2 m) (voir page 15-13).				889M-F12X9AE-2

**Accessoires**

	Description	Référence
	Boulon de guidage Taille du filetage M8 x 1,25 Longueur filetée 58 mm Diamètre de l'œil 12 mm Longueur hors-tout 95 mm	440E-A17003
	Ressort de tension Diamètre 19 mm Longueur hors-tout 210 mm Force 50N	440E-A13078
	Couvercle de rechange	440E-A13054
	Couvercle de rechange sans arrêt d'urgence	440E-A17115
	Poulie d'angle intérieur	440A-A17101
	Poulie d'angle extérieur	440A-A17102
	Support de montage	440E-A17130

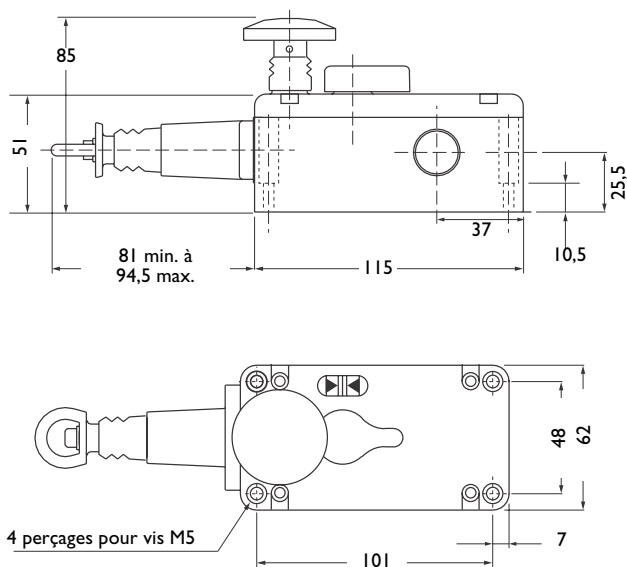
## Accessoires

	Description	Référence
	Indicateur, lampe témoin pour passage M20 : lentille orange T-3 1/4 Insert Utiliser une ampoule T-3 1/4 (vendue séparément)	<b>440A-A19001</b>
	Indicateur 1/2" NPT, lampe témoin pour passage M20 : lentille orange T-3 1/4 Insert Utiliser une ampoule T-3 1/4 (vendue séparément)	<b>440A-A19005</b>
	Indicateur, lampe témoin pour passage M20 : lentille orange à baïonnette Utiliser une ampoule LED (vendue séparément)	<b>440A-A17124</b>
	Indicateur, lampe témoin pour passage 1/2" NPT : lentille orange à baïonnette Utiliser une ampoule LED (vendue séparément)	<b>440A-A17122</b>
	Indicateur, lampe témoin pour passage M20 : lentille rouge T-3 1/4 Insert Utiliser une ampoule T-3 1/4 (vendue séparément)	<b>440A-A19002</b>
	Indicateur 1/2" NPT, lampe témoin pour passage M20 : lentille rouge T-3 1/4 Insert Utiliser une ampoule T-3 1/4 (vendue séparément)	<b>440A-A19007</b>
	Indicateur, lampe témoin pour passage M20 : lentille rouge à baïonnette Utiliser une ampoule LED (vendue séparément)	<b>440A-A17125</b>
	Indicateur, lampe témoin pour passage 1/2" NPT : lentille rouge à baïonnette Utiliser une ampoule LED (vendue séparément)	<b>440A-A17123</b>
	Ampoule, 24 V pour passage de lampe témoin 2,8 W T-3 1/4 ampoule, douille miniature à visser	<b>440A-A09056</b>
	Ampoule, 110 V pour passage de lampe témoin 2,6 W T-3 1/4 ampoule, douille miniature à visser	<b>440A-A09055</b>
	Ampoule, 240 V pour passage de lampe témoin 2,75 W T-3 1/4 ampoule, douille miniature à visser	<b>440A-A09054</b>
	Ampoule LED rouge, 24 V c.a./c.c. pour passage de lampe témoin, douille type baïonnette.	<b>800E-N157R</b>
	Ampoule LED orange, 24 V c.a./c.c. pour passage de lampe témoin, douille type baïonnette.	<b>800E-N157A</b>
	Ampoule LED rouge, 120 V c.a. pour passage de lampe témoin, douille type baïonnette.	<b>800E-N169R</b>
	Ampoule LED orange, 120 V c.a. pour passage de lampe témoin, douille type baïonnette.	<b>800E-N169A</b>

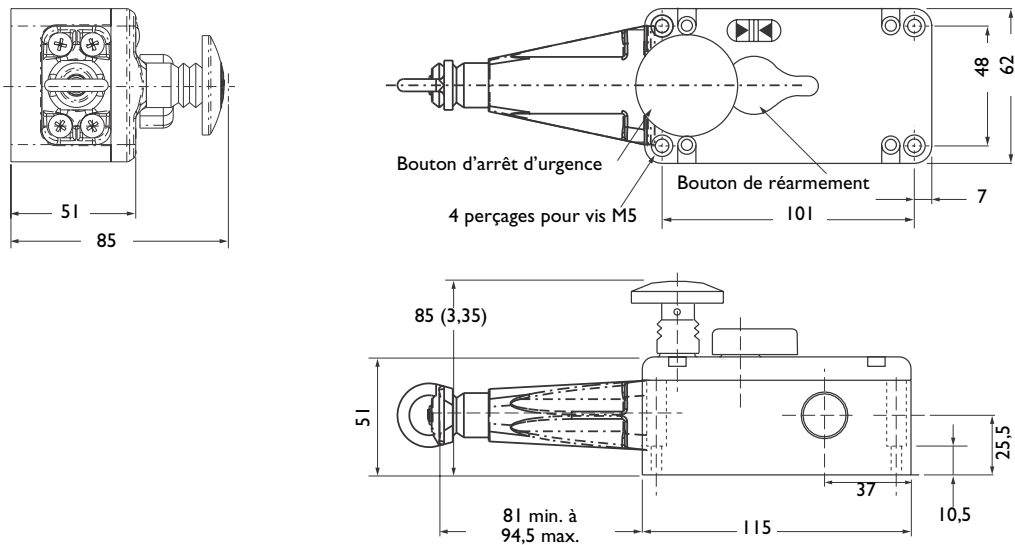
**Dimensions approximatives (mm)**

Les dimensions sont données à titre indicatif et non pas comme référence pour le montage.

**Modèle standard**

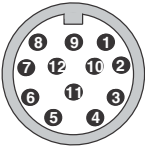


**Modèles pour grande longueur (75 à 125 m de longueur de câble)**



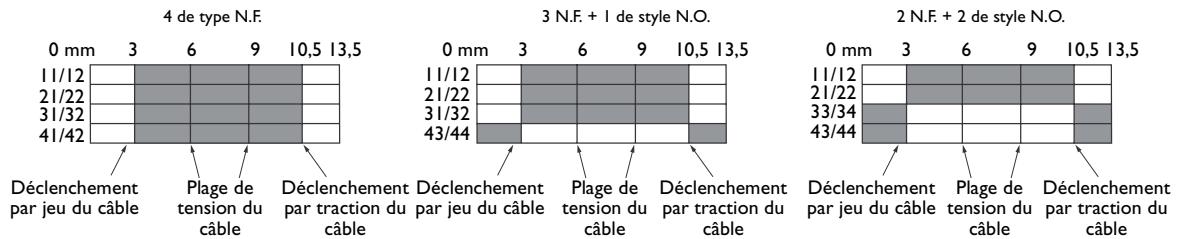
Dispositifs d'arrêt d'urgence  
**Interrupteurs à traction de câble**  
 Lifeline 4

**Schémas de câblage types**

Broches du connecteur	4 N.F.		3 N.F. + 1 N.O.		2 N.F. + 2 N.O.		
	Borne	Contact	Borne	Contact	Borne	Contact	
	1	11	11	11	11	N.F.	
	3	12	12	N.F.	12	N.F.	
	4	21	21	N.F.	21	N.F.	
	6	22	22	N.F.	22	N.F.	
	7	31	31	N.F.	33	N.O.	
	8	32	32	N.F.	34	N.O.	
	9	41	43	N.O.	43	N.O.	
	10	42	44	N.O.	44	N.O.	
	12	Terre					

**Action du contact**

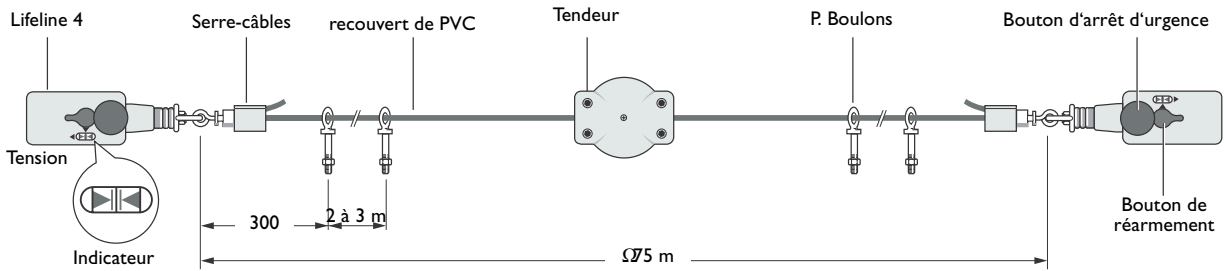
☐ Contact ouvert    ■ Contact fermé



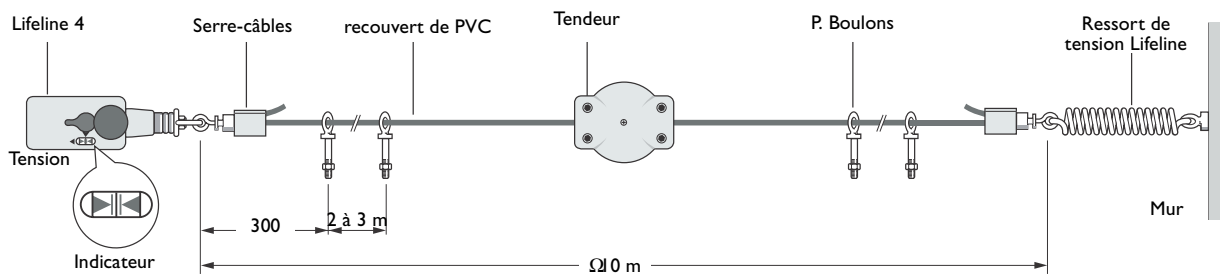
**Dispositifs d'arrêt d'urgence**  
**Interrupteurs à traction de câble**  
**Lifeline 4**

**Applications mm**

*Spécifications de montage*



*Caractéristiques d'installation avec ressort de tension*



*Caractéristiques d'installation pour modèles grande longueur*

