

Interrupteurs de sécurité

Interrupteurs à commande magnétique

Ferrocode

AUDIN

Composants & systèmes d'automatisme
7 bis rue de Tinquieux - 51100 Reims - France
Tel. +33(0)326042021 • Fax +33(0)326042820
http://www.audin.fr • e-mail info@audin.fr



Description

Le Ferrocode est un système à deux voies, qui comprend un actionneur et une tête d'interrupteur séparée, connectée à une unité de commande de surveillance. Le Ferrocode utilise un codage électromagnétique qui offre un niveau de sécurité supérieur aux systèmes à codage magnétique. Afin d'empêcher une neutralisation possible du système, le capteur et l'actionneur sont livrés avec un matériel protégé contre les manipulations.

L'absence de pièces en mouvement et de contact physique direct entre le capteur et l'actionneur supprime l'usure mécanique.

Il est possible d'utiliser un capteur Ferrocode sans unité de commande pour les applications à faible courant / risque. Toutefois, les risques doivent être soigneusement évalués avant d'utiliser cette méthode.

L'unité de commande doit être utilisée lorsqu'une surveillance et un contrôle du circuit sont nécessaires. Il est possible d'associer jusqu'à 6 interrupteurs Ferrocode à l'unité de commande 110 / 230 V et jusqu'à 15 interrupteurs Ferrocode à la version 24 V. Une unité de commande peut aussi être utilisée en liaison avec des dispositifs de sécurité électromécaniques tels qu'interrupteurs fin de course, interrupteurs de sécurité de porte et arrêts d'urgence à deux contacts, 1 N.O. et 1 N.F.

Caractéristiques techniques

- Codage électromagnétique, protégé contre les manipulations
- Interfaçage direct avec une unité de commande de relais de sécurité

Caractéristiques techniques

Normes	EN 954-1, ISO 13849-1, CEI / EN 60204-1, NFPA79, EN 1088, ISO 14119, CEI60947-5-1, ANSI B11.19, AS4024.1
Catégorie	Dispositif de cat. 3 selon EN 954-1 (capteurs avec unité de commande)
Homologations	CE pour toutes les directives en vigueur et cULus
Alimentation électrique	24 V c.a. / c.c. ou 110 / 230 V c.a.
Consommation électrique	<6 VA
Boucle de surveillance du contacteur XI-X2	Boucle contacteur normalement fermée
Entrées de sécurité	1 N.O. et 1 N.F. depuis tête Ferrocode
Fusible interne	Fusible alimentation 500 mA T interchangeable
Interrupteurs internes	Sélecteur d'alimentation
Sortie relais	2 N.O. et 1 N.F. homologuées TÜV

Caractéristiques techniques (suite)

Catégorie d'utilisation (CA)	4 A / 250 V c.a. / 1 000 VA à COS π =1
Pouvoir max. de commutation : courant / tension c.c. / charge	2 A / 30 V c.c. / 60 W
Charge min. commutée en c.c. : courant / tension	10 mA / 10 V
Fusible de sortie max.	5 A à action rapide
Voyants	Vert = sous tension Vert = sortie fermée
Temps de réponse max.	<50 ms
Tenue nominale aux impulsions de tension	2 500 V
Température de service	-10 °C à +55 °C
Niveau de contamination	3
Humidité	90 % humidité relative
Indice de protection du boîtier	IP40 DIN 0470
Isolation des bornes	IP20 DIN 0470
Section max. des conducteurs	Multibrin : 1 x 2,5 mm ² (calibre 14), dénuder l'extrémité sur 8 mm, fil rigide monobrin 1 x 4 mm ² (calibre 14)
Bornes	Vis bornes plus-moins M3.5 borne avec protection du fil
Poids dispositif 24 V c.c. dispositif 110 / 230 V	314 g 530 g
Matériau et couleur	Polycarbonate rouge
Boîtier	16 voies D = 120 H = 73 W = 45,5
Groupe d'installation	C, conforme VDE 0110
Détails de fixation	35 mm DIN rail

Tête de commutation

Alimentation électrique	24 V c.c. + / - 15 %
Consommation électrique	< 1 VA
Fusible interne	Fusible sortie 1 A
Distance sécurité	ON = 7 mm, OFF = 9 mm
Distance aux.	ON = 9 mm, OFF = 14 mm
Sorties	1 N.O. et 1 N.F.
Catégorie d'utilisation (CA)	0, 5 A / 120 V c.a. / 60 VA à COS π #1
Tension / courant c.c. commuté max.	1 A / 28 V c.c. / 28 W
Tension / courant c.c. commuté min.	10 mA / 10 V
Fusible sortie max.	1 A à action rapide
Voyants	LED I Vert I = protecteur fermé
Tenue nominale aux impulsions de tension	2 500 V
Température de service	-10 °C à +55 °C
Niveau de contamination	3
Humidité	90 % humidité relative
Indice de protection	IP67 (NEMA 6P)
Poids (sans câble)	Interrupteur 30 g Actionneur 40 g
Matériau et couleur	ABS rouge moulé
Détails de fixation	M4
Câble	0,2 mm ² (calibre 24) 6 fils Torsadé, gaine PVC diam. ext. 6 mm

Interrupteurs de sécurité

Interrupteurs à commande magnétique

Ferrocde

Tableau de sélection des produits

Type	Tension d'alimentation	Contacts de sécurité	Contacts auxiliaires	Connexion	Boîtier	Référence
Unité de commande	24 V c.a. / c.c.	2 N.O.	1 N.F.	Bornes	Polycarbonate largeur 45 mm	440N-C02068
	110 / 230 V c.a.					440N-C02070
Interrupteur et actionneur	24 V c.a. / c.c.	1 N.F. et 1 N.O.	Néant	Câble 2 m	ABS rouge	440N-C02067
				Câble 6 m		440N-C02078
				Câble 8 m		440N-C02076
				Câble 10 m		440N-C02079

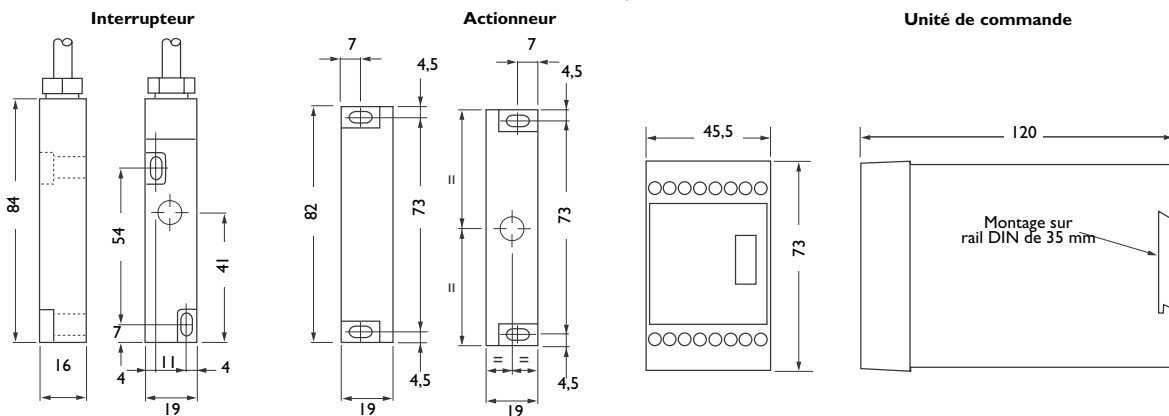
Remarque : Les contacts sont décrits avec porte de protecteur fermée, c'est-à-dire actionneur en place. Interrupteur livré complet, avec actionneur.

Accessoires

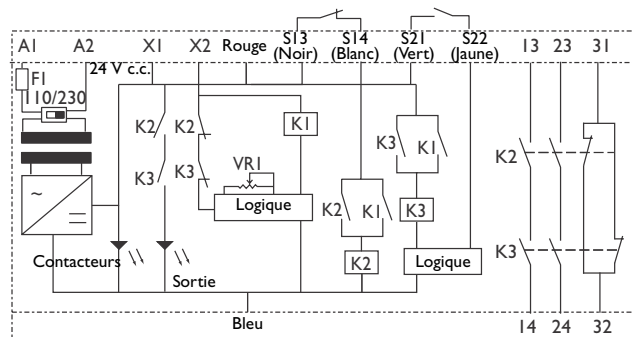
Description	Numéro de page	Référence
Actionneur	—	440N-A02071
Fusible, 500 mA	14-6	440R-A31562

Dimensions approximatives (mm)

Les dimensions sont données à titre indicatif et non pas comme référence pour le montage.

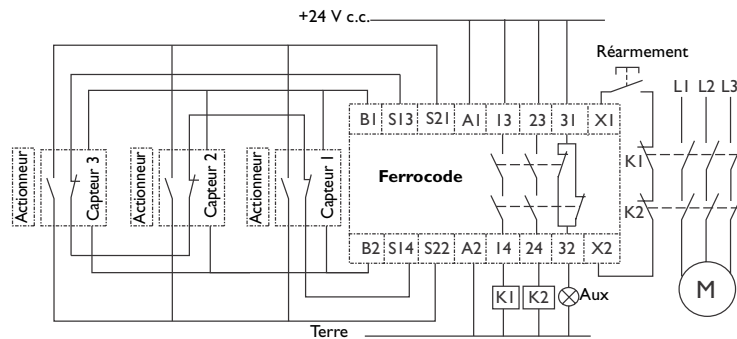


Plot

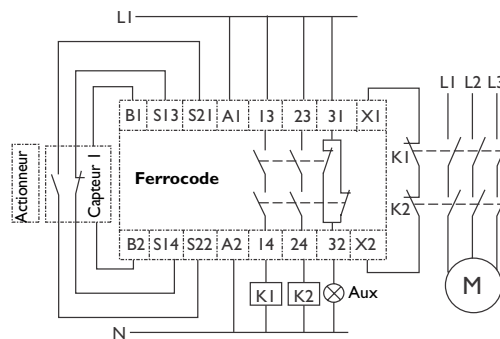


Interrupteurs de sécurité
Interrupteurs à commande magnétique
 Ferrocode

Schémas de câblage types

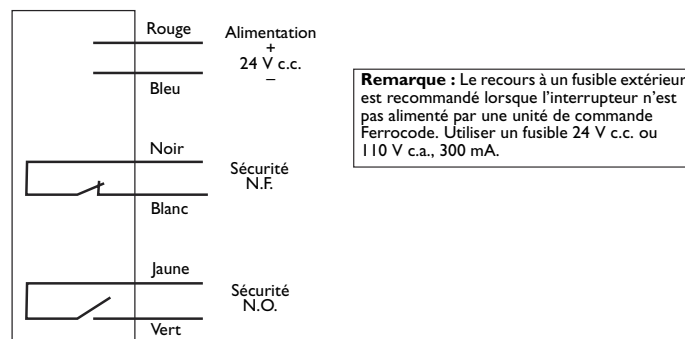


Entrée pour plusieurs capteurs, sortie deux voies, réarmement manuel, sortie surveillée



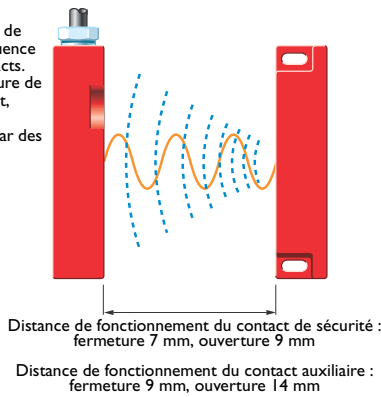
Entrée pour un capteur, sortie deux voies, réarmement automatique, sortie surveillée

Capteur Ferrocode



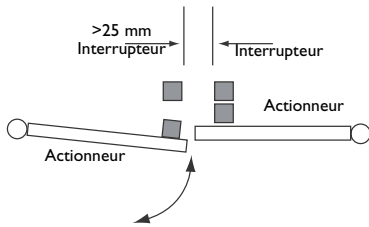
Détails d'application type

Lorsque l'on présente l'actionneur sur l'interrupteur, le champ électromagnétique de haute intensité, associé à un signal de fréquence résonnant, provoque la fermeture des contacts. Au retrait de l'actionneur (lors de l'ouverture de la porte), les contacts de sécurité s'ouvrent, coupant l'alimentation de la machine. L'interrupteur ne peut pas être neutralisé par des aimants, outils, etc.



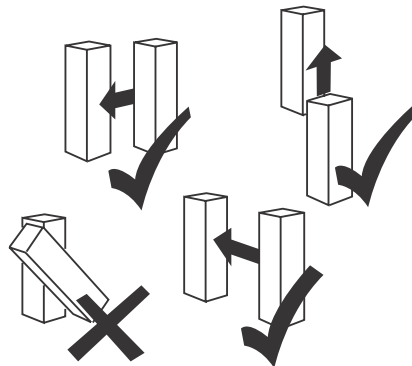
Applications

Distances par rapport à l'actionneur



Sur les portes à charnières, installer l'interrupteur sur le bourrelet d'ouverture. Pour monter deux interrupteurs côte à côte, respecter une distance de séparation d'au moins de 25 mm. Un espacement de 2 mm est recommandé entre l'interrupteur et l'actionneur

Directions d'approche de l'actionneur

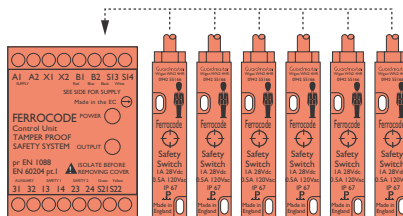


Configurations types

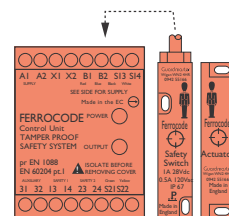
Il est possible d'utiliser un interrupteur Ferrocode sans unité de commande pour les applications à faible courant / risque.



Pour les applications à haut risque, on peut utiliser six interrupteurs Ferrocode avec une unité de commande. Connecter en série les contacts N.F. (fils noir, blanc) et connecter en parallèle les contacts N.O. (fils vert, jaune).



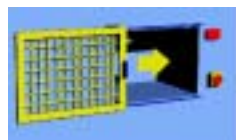
Un interrupteur Ferrocode monté avec une unité de commande permet d'obtenir un système de sûreté plus élevée.



Applications types

Remarque : Les protecteurs amovibles équipés d'interrupteurs à commande magnétique peuvent nécessiter deux interrupteurs, un de chaque côté du protecteur, ou bien l'utilisation d'une bande pour empêcher de soulever le bourrelet non verrouillé.

Protecteur coulissant



Protecteur amovible



Protecteur à charnière

