



Principales applications

- Commande de machines :
 - Plasturgie
 - Emballage
 - Bois
 - Usinages des métaux

Principales caractéristiques

- Afficheur 10,4"
- Résolution 800x600 (SVGA)
- Ecran tactile résistif analogique
- Connexions aux bus industriels (CANOpen, Modbus RTU, Modbus TCP)
- Réseau Ethernet 10/100 BaseT
- Pas de ventilateurs
- Pas de disque dur
- Programmable par :
 - Seven
 - Gefran Automation Builder
 - Scada du commerce



DESCRIPTION

La gamme des terminaux opérateur GF_VEDO offre des solutions compactes et économiques pour la commande des machines. Un seul et même produit intègre la gestion du cycle de machine [Soft-PLC] et l'affichage des pages graphiques [SCADA].

Cette intégration permet de réaliser diverses solutions d'automatisation, de manière rapide et économique.

GF_VEDO ML 104CT est livré avec un afficheur à matrice active TFT de 10,4" résolution 800x600 pixel (SVGA).

Le processeur utilisé appartient à la famille GEODE à 32 bits; en fonction du système d'exploitation installé, la RAM peut être comprise entre 128 et 512 MB.

Parmi les principales caractéristiques de ce produit, citons l'absence totale de pièces mobiles. La mémoire de masse est un Compact Flash allant de 1GB à 2 GB, gage d'un fonctionnement optimal même en présence de fortes vibrations.

Vaste choix de périphériques E/S :

- 1x RS485 opto-isolée
- 2xEthernet 10/100 Base-T
- 4xUSB 2.0 (Host)
- Clavier déporté
- Allumage automatique

- 1xRS232
- Souris et clavier PS/2
- 1 x Fieldbus [optional] (CAN Layer 2)

Le produit peut être commandé avec différents systèmes d'exploitation pré-installés :

- VxWorks
- Windows XP Embedded

Cette solution permet de réaliser plusieurs architectures d'automatisation, y compris en temps réel, et d'utiliser des logiciels d'autres fournisseurs.

La gamme GF_VEDO comprend des modèles avec afficheur 3,5" à 15", avec ou sans clavier de machine intégré.

Des progiciels d'application "prêts à l'emploi" sont également disponibles. Par exemple :

- GF_PACK_EXTRUSION extrusion
- GF_PACK_INJECTION injection

CARACTERISTIQUES TECHNIQUES

AFFICHEUR

Type: TFT couleurs
N.bre de couleurs:262.144
Diagonale: 10,4"
Résolution: 800x600 (SVGA)
Luminosité: 230 cd/m2
Contraste: 500:1

ECRAN TACTILE

Type: Résistif, quatre fils
Durée utile: 1.000.000 d'opérations
Contrôleur: intégré

PROCESSEUR

Type: AMD GEODE LX900
Fréquence: 600 MHZ
Noyau: x86

MEMOIRE

Mémoire de système (DRAM): 128-512 MB
Mémoire de masse (Compact Flash): 1GB-2GB

SYSTEMES D'EXPLOITATION SUPPORTES

VxWorks
Windows XP Embedded

CARACTÉRISTIQUES GÉNÉRALES

Dimension façade: 266x192,5mm
 Dimensions de perçage: 258x184mm
 Poids: 1,4 Kg
 Protection façade: IP65
 Température de fonctionnement: 0...50°C
 Température de stockage: -20°C...70°C
 Humidité: 5...95% sans condensation (IEC 68-2-3)
 Alimentation: 24Vdc ±25%,20W
 Certifications: CE, UL
 (en cours de certification)

PERIPHERIQUES E/S

Dénomination: ETH1
 Type: Ethernet 10/100 Base-T
 Connecteur: RJ45 avec diode

Dénomination: ETH2
 Type: Ethernet 10/100 Base-T
 Connecteur: RJ45 avec diode

Dénomination: RS485
 Connecteur: RJ10 4p4c
 Opto-isolée : OUI
 Baud rate: 9,6...115 kBaud

Dénomination: USB1
 Type: 2xUSB 2.0 HOST
 Connecteur: Type A (500mA)

Dénomination: USB2
 Type: 2xUSB 2.0 HOST
 Connecteur: Type A (500mA)

Dénomination: KEY & LED
 Fonction: Clavier déporté
 Connecteur: RJ45 (sans diode)
 Opto-isolée : NON

Dénomination: AUTOSTART
 Fonction : Allumage automatique
 Connecteur: 3 pôles femelle, vissé
 24Vdc ±25%, 100mA

Dénomination: MOUSE
 Connecteur: standard PS2 miniDIN
 6 pôles (violet)

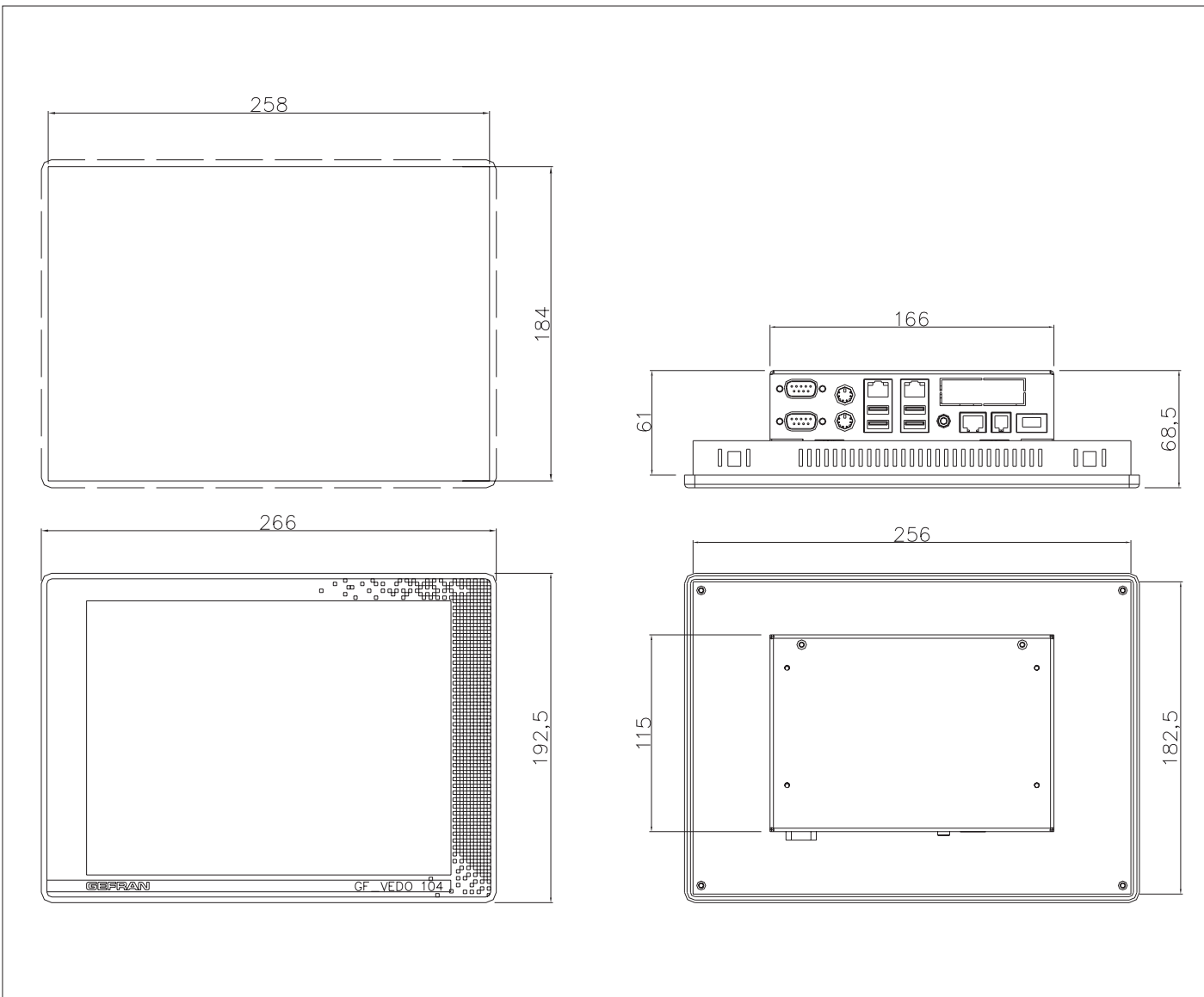
Dénomination: PC-KEY
 Connecteur: standard PS2 miniDIN
 6 pôles (vert)

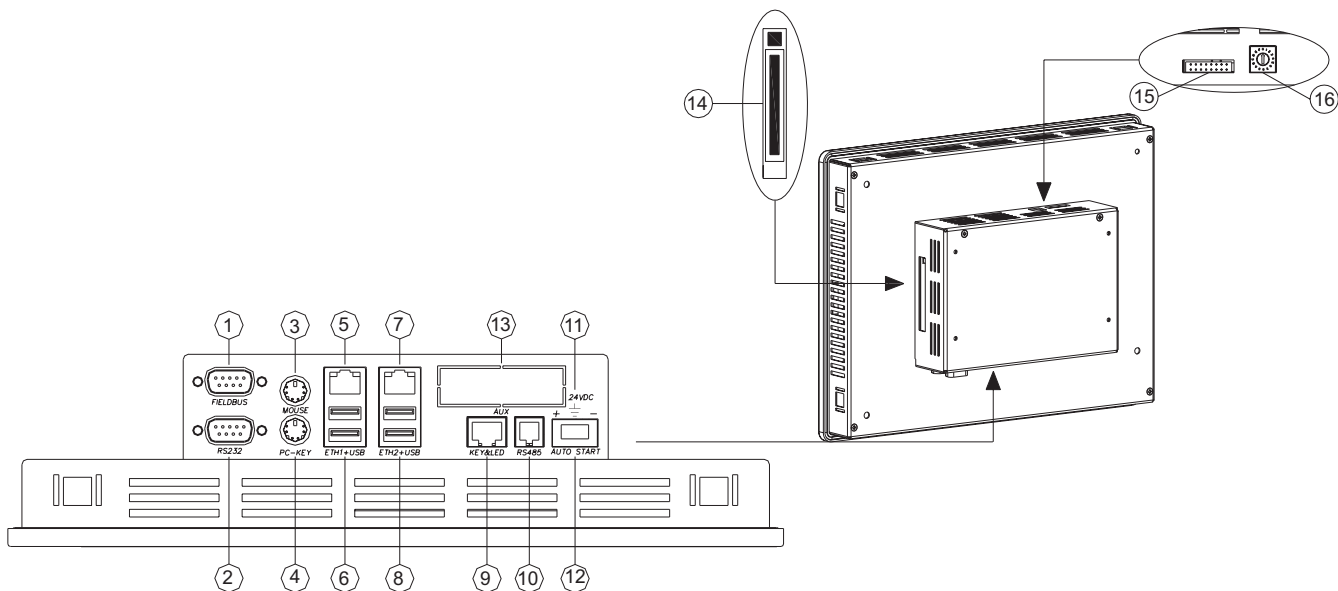
Dénomination: FIELD BUS [optional]
 Fonction: CAN layer 2
 Connecteur: D-Sub 9 broches, mâle

Dénomination: RS232
 Connecteur: D-Sub 9 broches, mâle
 Opto-isolée : NON
 Baud rate: 9,6...115 kBaud

Dénomination: AUX
 Fonction : futures expansions

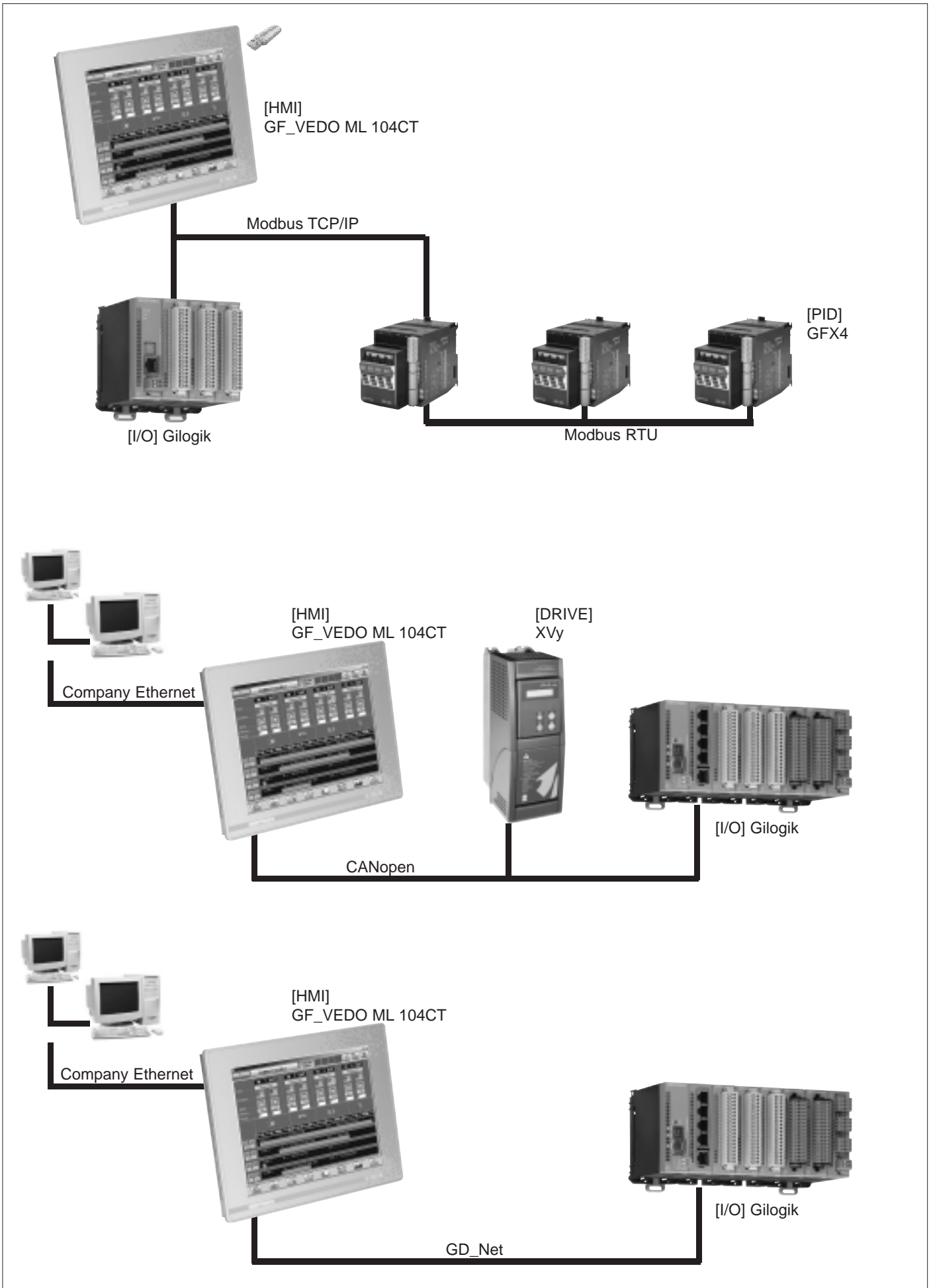
DIMENSIONS ET GABARIT DE PERÇAGE





No	Nom	Description
1	FIELD BUS	[Option] -CAN layer 2
2	RS232	RS-232 série
3	MOUSE	PS/2 Souris (vert)
4	PC-KEY	PS/2 Clavier (violet)
5	ETH1	Ethernet 10/100 Base-T
6	USB	USB 2.0 Host (500mA)
7	ETH2	Ethernet 10/100 Base-T
8	USB	USB 2.0 Host (500mA)
9	KEY & LED	Bus de terrain pour clavier
10	RS485	RS-485 optically-isolated serial
11	AUTO-START	Auto démarrage
12	24VDC	Alimentation
13	AUX	Réservé pour de futures utilisations
14	CF	Compact Flash
15	BATTERY	Cavalier pour batterie
16	ROTARY	Sélecteur rotatif de configuration

EXEMPLES DE RACCORDEMENT



SIGLE DE COMMANDE

GF_VEDO ML 104CT 00 00 00 00

MODELE	
GF_VEDO ML 104CT	104CT
SYSTEMES D'EXPLOITATION	
VxWorks CF: 1GB RAM: 128MB	VW0
VxWorks CF: 1GB RAM: 256MB	VW1
WinXP Embedded CF: 1GB RAM: 256MB	XE0
WinXP Embedded CF: 2GB RAM: 512MB	XE1
EXPANSION 1	
Absente	00
CANopen + RS232+ Autostart	C1
EXPANSION 2	
Absente	00
RS232 + Autostart	S1 (*)
LEXAN	
Gefran	G
Neutre	N

(*) only in absence of the expansion1 (C1)

Pour plus d'informations concernant la disponibilité des codes, contacter le personnel GEFRAN.

La société **GEFRAN spa** se réserve le droit d'apporter à tout moment, sans préavis, des modifications, de nature esthétique ou fonctionnelle, à ses produits.

ACCESSOIRES

Claviers	Claviers déporté pour la gestion des mouvements machine.....	TF32-104
	Clavier pour l'intégration des touches électromécaniques.....	TE8-104
Alimentateur	Alimentation 100....240Vac/24Vdc, 5A.....	GF_PS5
Software	Progiciel pré-chargé pour la gestion complète des presses à injection.....	GF_PACK INJECTION
	Progiciel pré-chargé pour la gestion complète des lignes d'extrusion.....	GF_PACK EXTRUSION
	Environnement de programmation intégré.....	Gefran Automation Builder
	Plate-forme logicielle pour applications SCADA.....	VedoWin



Conformes aux directives EEC 2004/108/CE (EMC) et 2006/95/CE (LVD) avec référence aux normes:
EN 61131-2 (product) - EN 61010-1 (sécurité)

GEFRAN

GEFRAN spa
via Sebina, 74
25050 Provaglio d'Iseo (BS)
Tel. +39 030 9888.1 - fax +39 030 9839063
Internet: <http://www.gefran.com>

DTS_GFVEDO ML 104CT_0109_FRA