



Principales applications

- Commandes de machines et d'installations
- Interface homme – machine (HMI)
- Affichage des informations

Principales caractéristiques

- Ecran TFT de 10.4", 12.1", 15"
- Performances élevées
- Modularité de configuration
- Facilité d'accès et de maintenance
- Profondeur réduite
- Connectivité
- Pas de câblages intérieurs

PROFIL

DIGISTAR II est un PC industriel qui offre des fonctions gestion et affichage des configurations et des ressources.

Cette version combine les fonctions typiques de l'architecture d'un PC avec de nombreuses spécificités dédiées aux applications de contrôle, comme VxWorks, utilisé dans l'environnement de programmation GAB le tout dans un module compact.

De par ses caractéristiques, DIGISTAR II peut être utilisé dans de multiples applications industrielles : unité de commande machine, système de centralisation des données, superviseur d'installation, interface homme-machine (HMI) traditionnelle. DIGISTAR II est muni d'un afficheur TFT de 10.4", 12.1" ou 15" et il peut être équipé d'un écran tactile résistif.

Les processeurs retenus pour cette version appartiennent à la classe Intel Mobile; comme Celeron™ 600 MHz, Celeron 1500 MHz ou Pentium 1800 MHz, cette dernière caractéristique permet de gérer la dissipation de la chaleur produite, de manière à minimiser l'intervention du ventilateur de refroidissement du PC.

DIGISTAR II Control peut être équipé de disques durs à l'état solide du type DOM pour une meilleure configuration en fonction de l'application et du système d'exploitation utilisé.

Grâce à une série complète de ports (Ethernet, USB, série, parallèle, PS/2, etc), DIGISTAR II Control peut se connecter aux différentes périphériques utilisées en milieu industriel. Si l'on ajoute les interfaces dédiées (en option), l'on obtient un degré de connectivité extrêmement élevé. Parmi les interfaces disponibles, figurent celles pour CAN bus, les expansions série RS422/485 et d'autres voies Ethernet.

Certaines fonctions, telles la gestion du clavier de commande, les diodes et la sortie logique de mise sous tension automatique temporisée s'avèrent utiles pour commander des machines ou des lignes industrielles.

Le soin apporté à la construction et l'étude mécanique assurent une installation aisée, un accès correct aux cartes d'expansion et une maintenance aisée du produit, au profit de sa longévité et de sa fiabilité dans le temps.

CARACTERISTIQUES TECHNIQUES

CPU

- Intel Pentium Celeron™ 600 MHz (2Mb Cache L2)
- Intel Celeron Mobile™ 1500 MHz (2Mb Cache L2)
- Intel Pentium Mobile™ 1800 MHz (2Mb Cache L2)

ENSEMBLE DE PUCES

- Intel™ 852GM, 400 MHz FSB

CONTROLEUR VIDEO

- Intel™ Extreme Graphics 2 Controller (up to 64MB DRAM Video)

ECRAN

- 10,4" couleurs TFT 800x600 pixel 262K coul. ; angle de vue 120°/100° H/V contraste 500:1, Luminosité 230 cd/m²
- 12,1" couleurs TFT ris. 800x600 pixel 262K coul. ; angle de vue 140°/110° H/V, contraste 500:1, Luminosité 600 cd/m²
- 15" couleurs TFT ris. 1024x768 pixel 262K coul. ; angle de vue 130°/120° H/V, contraste 500:1, Luminosité 350 cd/m²

RAM DYNAMIQUE

- DDR 256MB, 512MB, 1GB

RAM STATIQUE

- 256Kb avec batterie tampon au lithium

MEMOIRES DE MASSE

SSD

- DOM 1Gb, 2Gb, 4Gb

Magnétiques

- HDD 2.5" IDE en option
- FDD en option, à brancher sur le port spécifique

PORTS E/S

- 1 port série RS 232
+ 1 RS232/RS422/RS485
- 2 ports USB 2.0
- 1 port ethernet RJ45 10/100Mbps
- 1 port VGA pour écran externe
- PS/2 port pour clavier et souris
- Port parallèle Centronics
- Port série synchrone pour clavier machine maximum 128 touche et 64 diodes
- Sortie logique 24Vdc open collector, maximum 100mA, opto-isolée pour allumage avec temporisateur programmable, également activable lorsque le système est hors tension
- Connecteur pour batterie externe

EXPANSIONS

- 1 slot PC104 16bits x 3 modules maxi
- 4 slots dédiés pour interfaces en option

INTERFACES EN OPTION

- Module GT-SER2:
2 ports série COM3, COM4,
2xRS232/RS422/RS485, opto-isolées

En présence d'un écran tactile, le port série COM4 n'est pas disponible.

- Module GT-CAN1:
1 voie CAN L2 opto-isolées;
CAN controller Intel 82527
- Module GT-CAN2:
2 voies CAN L2 opto-isolées;
CAN controller Intel 82527
- Module GT-ETH1 :
1 voie Ethernet 10/100 Mops
Ethernet controller Intel 82551ER
- Module GT-ETH2 :
2 voies Ethernet
Ethernet controller Intel 82551ER
(voir documents spécifiques)

CLAVIERS ET PERIPHERIQUES DE POINTAGE

- 10 touches de fonction frontales, touches ENTER et TAB (12.1" ou 15")
- Ecran tactile résistif 5 fils en option
- Clavier en option DIGITAST avec tapis de souris en option
- Matrix control: DIGITAST M61 (optional)

DIAGNOSTIC

- Diodes avant avec indications de fonctions
- Diodes d'alarme et d'état arrière

ALIMENTATION

- 18..30 Vdc 2.5A maximum avec protection contre l'inversion de polarité.
- Isolation galvanique.
- Protection contre les courts-circuits avec PTC et remise à zéro.
- Interrupteur de mise sous/hors tension

SYSTEME D'EXPLOITATION

- VxWorks™

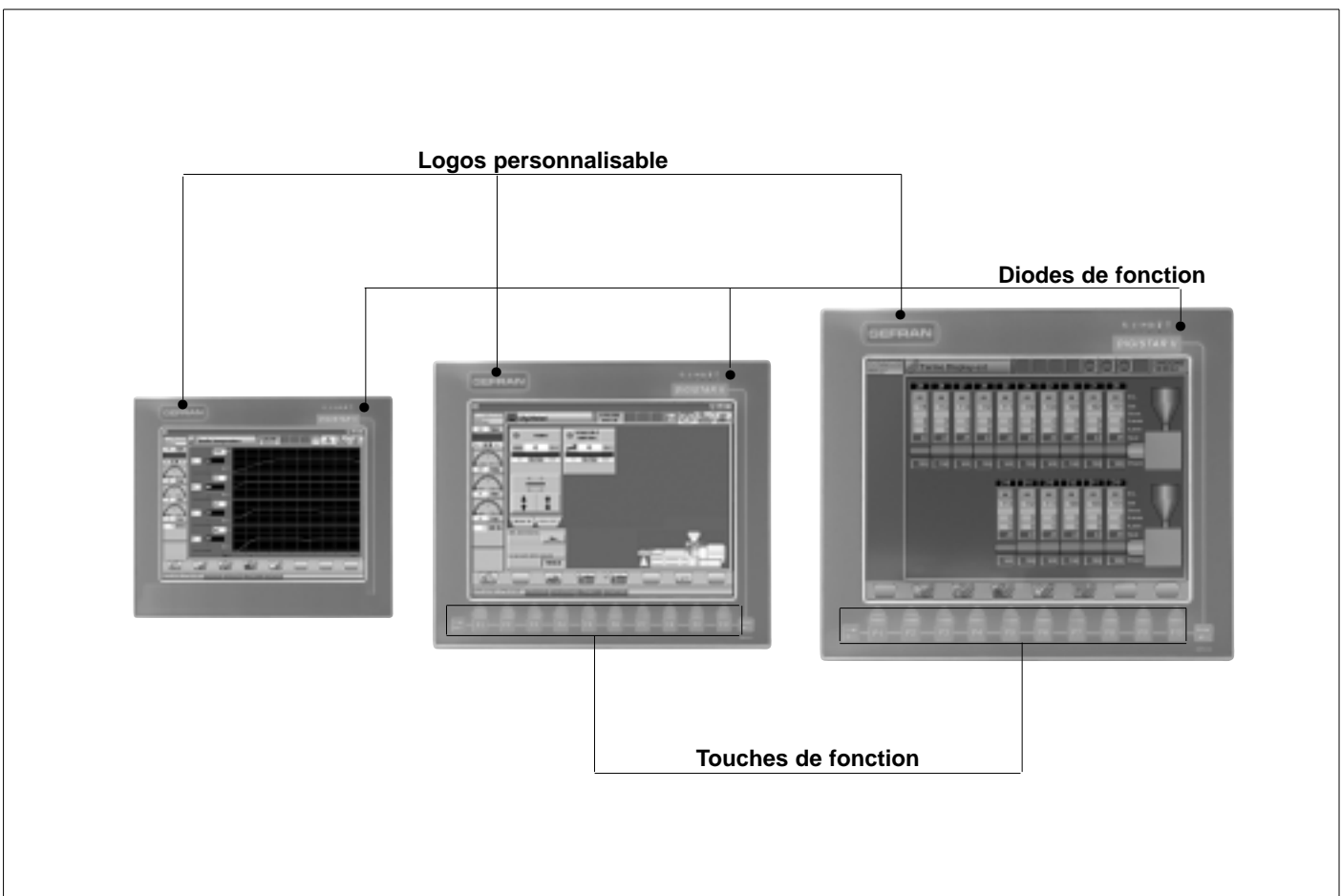
CONDITIONS AMBIANTES DE FONCTIONNEMENT

- Protection IP65 de la façade
- Température de travail 0°C...+50°C
- Température de stockage -10°C...+70°C
- Humidité maximum 90%, sans condensation

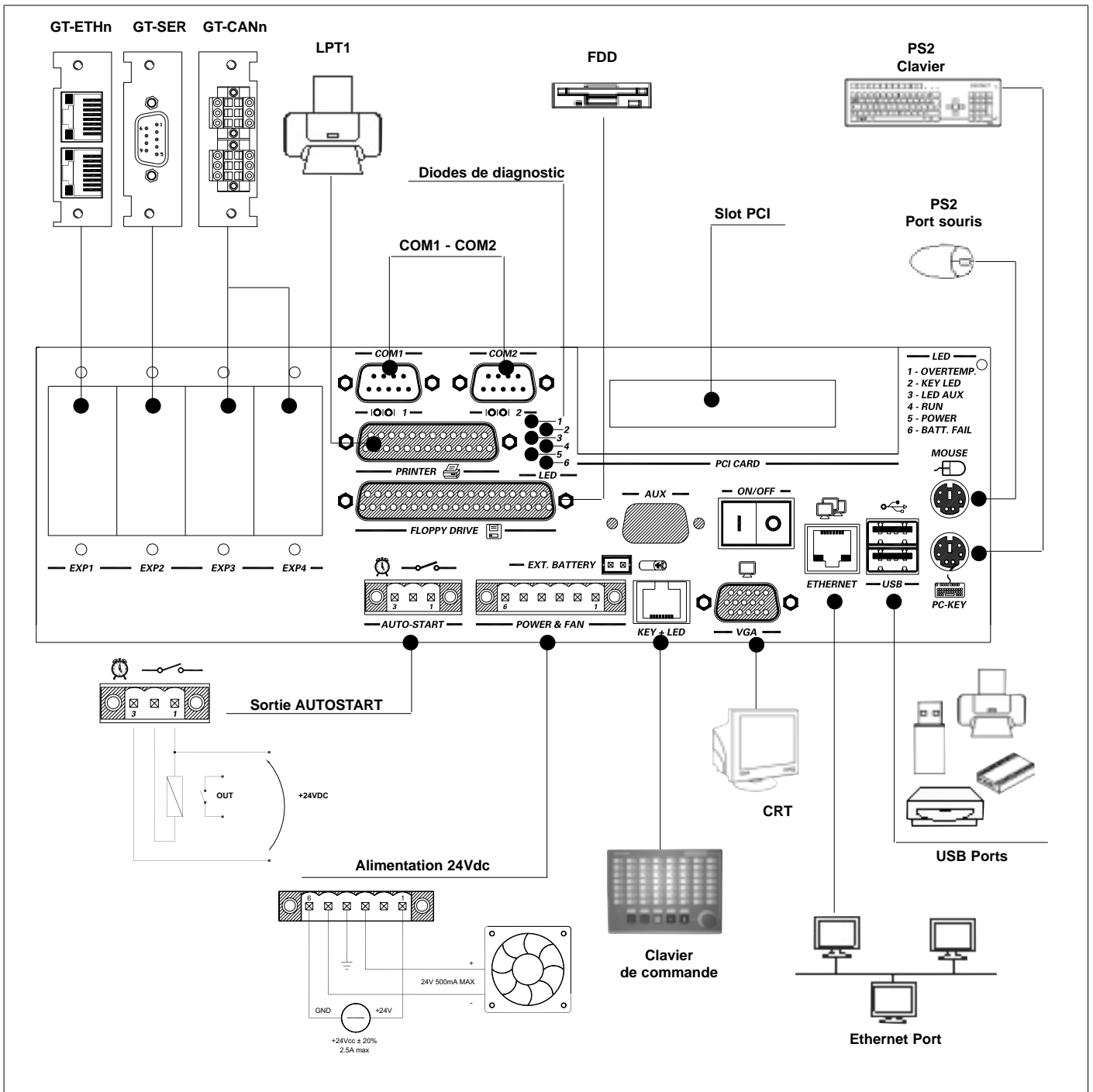
DIMENSIONS ET POIDS

- Avec écran 10,4":
309x239x117 mm - 4 Kg max
- Avec écran 12,1":
335x295x117 mm - 5 Kg max
- Avec écran 15":
395x340x117 mm - 7 Kg max

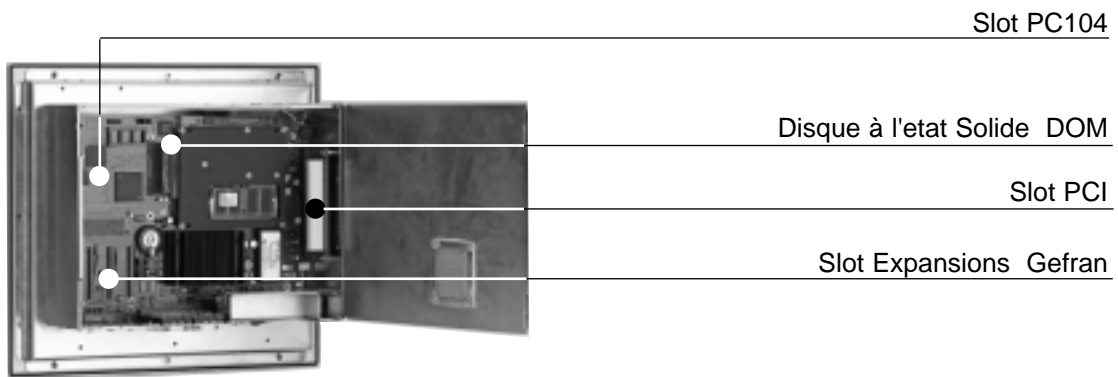
FAÇADE



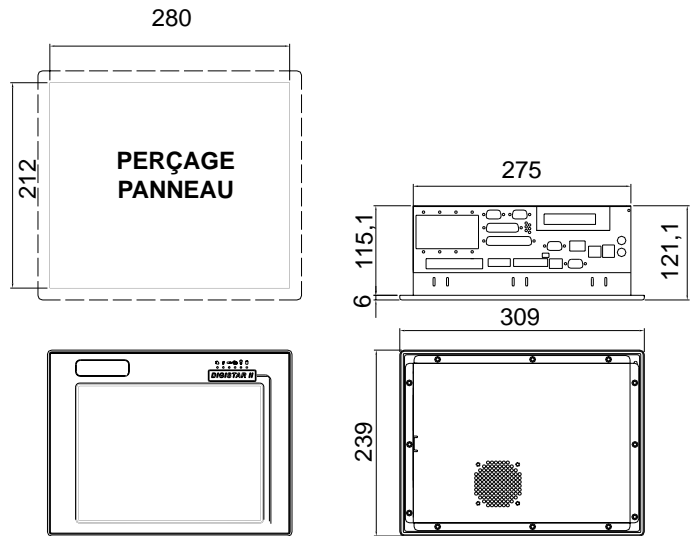
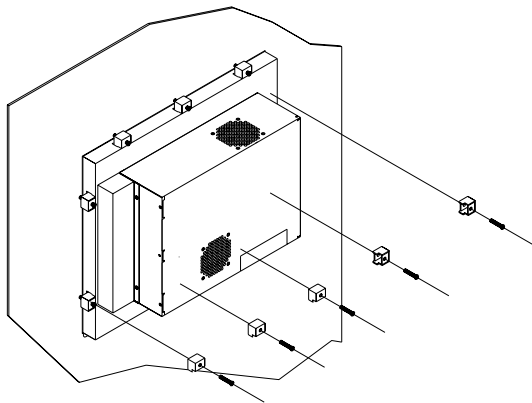
CONNEXIONS ET OPTIONS



VUE INTERIEURE ET OPTIONS DE CONFIGURATION

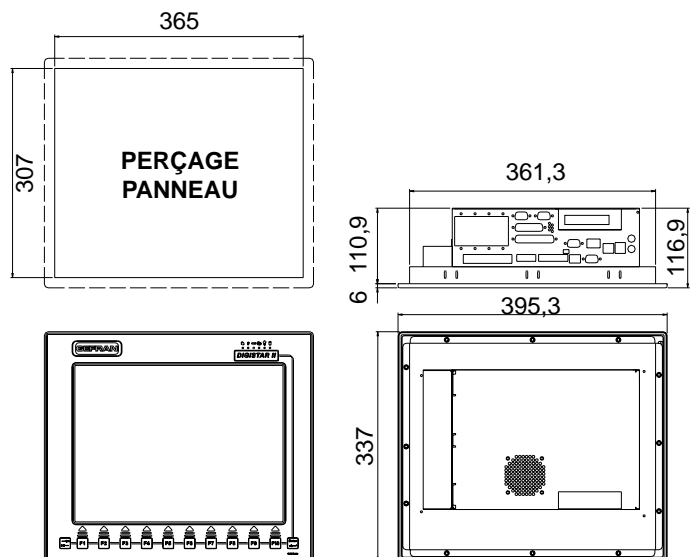
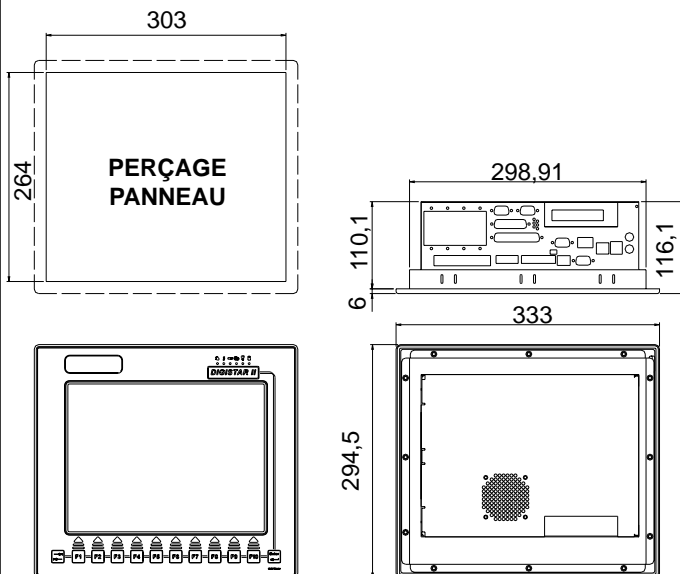


Version 10.4"



Version 12.1"

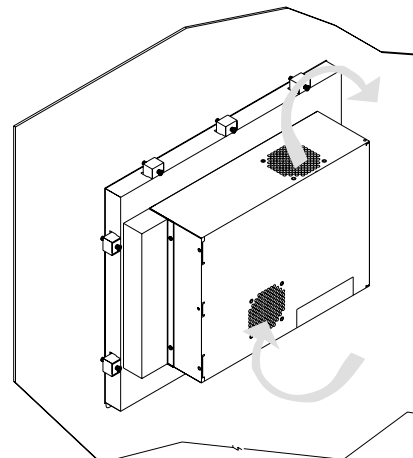
Version 15"



Avertissements d'installation

Ne pas installer le produit dans des équipements ou des châssis n'assurant pas une bonne circulation de l'air et un échange thermique tel que l'on puisse maintenir une température inférieure à 50°C.

Lors de l'installation du produit, porter une attention particulière pour éviter tout choc accidentel.



SIGLE DE COMMANDE

	MOD	SO	μP	RAM	DOM	EXP1	EXP2	EXP3	EXP4
DGS II C	-	-	-	-	-	-	-	-	-

MODÈLE	
10.4" couleurs TFT 800x600	10
10.4" color TFT 800x600 + Ecran tactile	10T
12.1" couleurs TFT 800x600	12
12.1" couleurs TFT 800x600 + Ecran tactile	12T
15" couleurs TFT 1024x768	15
15" couleurs TFT 800x600 + Ecran tactile	15T

SYSTÈME D'EXPLOITATION	
Rom-dos	00
VxWorks™	VW

PROCESSOR	
Intel Pentium Celeron™ 600 MHz	PCE
Intel Celeron Mobile™ 1500 MHz	PCM
Intel Pentium Mobile™ 1800 MHz	PCT

DRAM	
DDR 128 MB	R128
DDR 256 MB	R256
DDR 512 MB	R512
DDR 1024 MB	R1G0

DOM & HD	
DOM 64 Mb	D064
DOM 128 Mb	D128
DOM 1 Gb	D1G0
DOM 2 Gb	D2G0
DOM 4 Gb	D4G0

EXPANSION CUSTOM SLOT 4	
00	Aucune
C1	GT-CAN1: 1 voie CAN
C2	GT-CAN2: 2 voies CAN

EXPANSION CUSTOM SLOT 3	
00	Aucune
C1	GT-CAN1: 1 voie CAN
C2	GT-CAN2: 2 voies CAN



EXPANSION CUSTOM SLOT 2	
00	Aucune
SR	GT-SER2: 2 voies série (1)

EXPANSION CUSTOM SLOT 1	
00	Aucune
E1	GT-ETH1: 1 voie Ethernet
E2	GT-ETH2: 2 voies Ethernet

(1) Une seule voie avec l'écran tactile

Pour plus d'informations concernant la disponibilité des codes, contacter le personnel GEFRAN.

La société **GEFRAN spa** se réserve le droit d'apporter à tout moment, sans préavis, des modifications, de nature esthétique ou fonctionnelle, à ses produits.

	Conformité UL508 File no. E198546
	Conformes aux directives EEC 2004/108/CE (EMC) et 2006/95/CE (LVD) avec référence aux normes: EN 61131-2 (product) - EN 61010-1 (sécurité)